

STAR75

RSa

PROFIELOVERZICHT	11
APERCU DES PROFILES	
PROFILUEBERSICHT	
PROFILE OVERVIEW	

RSb

TOEBEHOREN	145
ACCESSOIRES	
ZUBEHORTEILE	
ACCESSORIES	

RSc

DOORSNEDETEKENINGEN	201
SECTION DE NOEUDS	
PROFILKOMBINATIONEN	
SECTION DRAWINGS	

RSd

STATICA	271
STATIQUE	
STATIK	
STATICS	

RSe

ZAAGTABELLEN	279
COUPES ET DEBITS	
ZUSCHNITTSTABELLEN	
FABRICATION CHARTS	

RSf

WERKTEKENINGEN	321
DESSINS DE CONSTRUCTION	
KONSTRUKTIONZEICHNUNGEN	
CONSTRUCTION DRAWINGS	

aliplast
member of



CORIALIS

De tekeningen die voorgesteld zijn op schaal 1:1, kunnen kleine maatafwijkingen vertonen, te wijten aan de reproductietechniek van deze catalogoog.

Les dessins représentés à l'échelle 1 peuvent avoir de légères variations dimensionnelles dues aux techniques de reproduction de ce catalogue.

Die Zeichnungen im Maßstab 1:1 können aus technischen Reproduktionsgründen leichte Messung Schwankungen darstellen.

The drawings represented on a scale 1 basis may have light dimensional variations due to the reproduction of the manual.

STAR75

WIJZIGINGEN - MODIFICATIONS - ÄNDERUNGEN - CHANGES

DATUM DATE DATUM DATE	PAGINA PAGE SEITE PAGE	OMSCHRIJVING DESCRIPTION BESCHREIBUNG DESCRIPTION
12/06/2014	112	UN500,UN510,UN511,... TOEGEVOEGD UN500,UN510,UN511,... AJOUTE UN500,UN510,UN511,... HINZUGEFUGT UN500,UN510,UN511,... ADDED
12/06/2014	195	ACVL432 TOEGEVOEGD ACVL432 AJOUTE ACVL432 HINZUGEFUGT ACVL432 ADDED
01/07/2014	281	ZAAGMAAT RS040 DIMENSION RS040 SCHNITTGRÖSE RS040 CUTTING SIZE RS040
18/08/2014	115	UN800,UN801,UN802,... TOEGEVOEGD UN800,UN801,UN802,... AJOUTE UN800,UN801,UN802,... HINZUGEFUGT UN800,UN801,UN802,... ADDED
27/08/2014	15	RS173,RS175,RS176,RS177 VERWIJDERD RS173,RS175,RS176,RS177 SUPPRIME RS173,RS175,RS176,RS177 GESLOSCHT RS173,RS175,RS176,RS177 DELETED
27/08/2014	15	RS070,RS071, ...RS077 TOEGEVOEGD RS070,RS071, ...RS077 AJOUTE RS070,RS071, ...RS077 HINZUGEFUGT RS070,RS071, ...RS077 ADDED
27/08/2014	329	RS930 / RS931 RS930 / RS931 RS930 / RS931 RS930 / RS931
08/09/2014	151	Update ACRS810,ACRS811,...ACRS834 Update ACRS810,ACRS811,...ACRS834 Update ACRS810,ACRS811,...ACRS834 Update ACRS810,ACRS811,...ACRS834
08/09/2014	45	PERSHOEKEN,SCHROEFHOEKEN, VARIABELE HOEKEN, T-VERBINDERS IN PROFIELOVERZICHT CLAMES A PRESSER,CLAMES A VISSER, CLAMES VARIABLES, ASSEMBLAGE T ECKVERBINDER, VERSTELBARE ECKVERBINDER, T-VERBINDER CLAMPING CORNER, ADJUSTABLE BRACKET, CONNECTING BRACKETS

STAR75

DATUM	PAGINA	OMSCHRIJVING
DATE	PAGE	DESCRIPTION
DATUM	SEITE	BESCHREIBUNG
DATE	PAGE	DESCRIPTION
08/09/2014	164	VARIABLE HOEKEN TOEGEVOEGD (ACFT116A,ACFT116B,ACFT117A,...) CLAMES VARIABLES AJOUTEES (ACFT116A,ACFT116B,ACFT117A,...) VERSTELBARE ECKVERBINDER (ACFT116A,ACFT116B,ACFT117A,...) ADJUSTEBLE BRACKET (ACFT116A,ACFT116B,ACFT117A,...)
15/09/2014	127	UPDATE GLASTABELLEN UPDATE TABLEAU VITRAGE UPDATE VERGLAZUNGSTABELLE UPDATE GLAZING TABLE
16/09/2014	71	RS131 TOEGEVOEGD RS131 AJOUTE RS131 HINZUGEFUGT RS131 ADDED
18/09/2014	15	RS174,RS175,... TOEGEVOEGD RS174,RS175,... RAJOUTE RS174,RS175,... HINZUGEFUGT RS174,RS175,... ADDED
02/10/2014	68	Ix, Iy RS033 AANGEPAST Ix, Iy RS033 ADAPTÉ Ix, Iy RS033 ANGEPASST Ix, Iy RS033 ADAPTED
28/10/2014	63	RS722 TOEGEVOEGD RS722 RAJOUTE RS722 HINZUGEFUGT RS722 ADDED
28/10/2014	284	UPDATE ZAAGBONNEN PARALLELSCHUIF UPDATE COUPES ET DEBITS COULISSER EN PARALLEL UPDATE ZUSCHNITTSTABELLEN ABSTELLEN UND SCHIEBEN UPDATE FABRICATION CHARTS RETRACT AND SLIDE
28/10/2014	127	UPDATE BEGLAZINGSTABELLEN UPDATE TABLEAUX DE VITRAGE UPDATE VERGLAZUNGSTABELLE UPDATE GLAZINGTABLES
03/11/2014		RS173,RS175,RS176,RS177 VERWIJDERD RS173,RS175,RS176,RS177 SUPPRIME RS173,RS175,RS176,RS177 GESLOSCHT RS173,RS175,RS176,RS177 DELETED
14/11/2014		ACSP029 EN ACSP030 VERVANGEN DOOR ACRS030 ACRS031 ACSP029 EN ACSP030 REMPLACEE PAR ACRS030 ACRS031 ACSP029 EN ACSP030 ERSETZT DURCH ACRS030 ACRS031 ACSP029 EN ACSP030 REPLACED BY ACRS030 ACRS031

STAR75

DATUM	PAGINA	OMSCHRIJVING
DATE	PAGE	DESCRIPTION
DATUM	SEITE	BESCHREIBUNG
DATE	PAGE	DESCRIPTION
14/11/2014		VLAKKE DEUR PORTE PLAT FLACHE TUR FLAT DOOR
07/01/2015	343	WERKTEKENINGEN TUIMELRAAM DESSINS DE CONSTRUCTION BASCULANT KONSTRUKTIONZEICHNUNG SWINGFLUGEL CONSTRUCTION DRAWINGS PIVOTED WINDOW
12/01/2015	365	WERKTEKENINGEN ACUN403/ACUN400 DESSINS DE CONSTRUCTION ACUN403/ACUN400 KONSTRUKTIONZEICHNUNG ACUN403/ACUN400 CONSTRUCTION DRAWINGS ACUN403/ACUN400
20/01/2015	367	WERKTEKENINGEN ACUN450/ACUN456/ACGT439/ACEF438 DESSINS DE CONSTRUCTION ACUN450/ACUN456/ACGT439/ACEF438 KONSTRUKTIONZEICHNUNG ACUN450/ACUN456/ACGT439/ACEF438 CONSTRUCTION DRAWINGS ACUN450/ACUN456/ACGT439/ACEF438
22/01/2015	96	RS942 TOEGEVOEGD RS942 AJOUTEE RS942 HINZUGEFUGT RS942 ADDED
17/02/2015	48	RS119 TOEGEVOEGD RS119 AJOUTEE RS119 HINZUGEFUGT RS119 ADDED
10/03/2015	74	RS730-RS731 TOEGEVOEGD RS730-RS731 AJOUTEE RS730-RS731 HINZUGEFUGT RS730-RS731 ADDED
11/03/2015	146	ACRS405 BESCHIKBAAR ACRS405 DISPONIBLE ACRS405 ZU ERHALTEN ACRS405 AVAILABLE
17/03/2015	151	VERPAKKING ACRS810/ACRS811/ACRS812/ACRS814/ACRS822 EMBALLAGE ACRS810/ACRS811/ACRS812/ACRS814/ACRS822 VERPACKUNG ACRS810/ACRS811/ACRS812/ACRS814/ACRS822 PACKAGE ACRS810/ACRS811/ACRS812/ACRS814/ACRS822

WIJZIGINGEN - MODIFICATIONS - ÄNDERUNGEN - CHANGES

STAR75

DATUM	PAGINA	OMSCHRIJVING
DATE	PAGE	DESCRIPTION
DATUM	SEITE	BESCHREIBUNG
DATE	PAGE	DESCRIPTION
07/04/2015	148	ACRS434 TOEGEVOEGD ACRS434 AJOUTE ACRS434 HINZUGEFUGT ACRS434 ADDED
13/04/2015	116	RS891+ RS085 TOEGEVOEGD RS891+ RS085 AJOUTE RS891+ RS085 HINZUGEFUGT RS891+ RS085 ADDED
13/04/2015	147	ACRS439 TOEGEVOEGD ACRS439 AJOUTE ACRS439 HINZUGEFUGT ACRS439 ADDED
14/04/2015	327	WERKTEKENINGEN VARIABELE T-VERBINDER TOEGEVOEGD DESSINS DE CONSTRUCTION JONCTION T-REGLABLE AJOUTE KONSTRUKTIONZEICHNUNG T-VERBINDER VERSTELLBAR HINZUGEFUGT CONSTRUCTION DRAWINGS ADJUSTABLE T-BRACKET ADDED
20/04/2015	146	ACRS401 + ACRS404 TOEGEVOEGD ACRS401 + ACRS404 AJOUTE ACRS401 + ACRS404 HINZUGEFUGT ACRS401 + ACRS404 ADDED
11/05/2015	357	BOORBEELD ACRS401 USINAGE ACRS401 BOHRBILD ACRS401 DRILLING OPERATIONS ACRS401
12/05/2015		BESCHIKBARE LENGTE RS010,RS011,RS020,RS021,RS030,RS031,RS040,RS720,RS721,RS740 LONGUEUR DISPONIBLE RS010,RS011,RS020,RS021,RS030,RS031,RS040,RS720,RS721,RS740 LANGE VERFUGBAR RS010,RS011,RS020,RS021,RS030,RS031,RS040,RS720,RS721,RS740 AVAILABLE LENGTH RS010,RS011,RS020,RS021,RS030,RS031,RS040,RS720,RS721,RS740
19/05/2015	205	ACRS301 TOEGEVOEGD ACRS301 AJOUTE ACRS301 HINZUGEFUGT ACRS301 ADDED
21/05/2015	19	RS424BI/RS425BI/ACRS824BI TOEGEVOEGD RS424BI/RS425BI/ACRS824BI AJOUTE RS424BI/RS425BI/ACRS824BI HINZUGEFUGT RS424BI/RS425BI/ACRS824BI ADDED

STAR75

WIJZIGINGEN - MODIFICATIONS - ÄNDERUNGEN - CHANGES

DATUM	PAGINA	OMSCHRIJVING
DATE	PAGE	DESCRIPTION
DATUM	SEITE	BESCHREIBUNG
DATE	PAGE	DESCRIPTION
30/06/2015	64	RS493/RS462/ACRS461/ACRS462 TOEGEVOEGD RS493/RS462/ACRS461/ACRS462 AJOUTE RS493/RS462/ACRS461/ACRS462 HINZUGEFUGT RS493/RS462/ACRS461/ACRS462 ADDED
30/06/2015	65	RS962/ACRS962 TOEGEVOEGD RS962/ACRS962 AJOUTE RS962/ACRS962 HINZUGEFUGT RS962/ACRS962 ADDED
30/06/2015	148	ACRS441TOEGEVOEGD ACRS441 AJOUTE ACRS441 HINZUGEFUGT ACRS441 ADDED
30/06/2015		VERPAKKINGSEENHEID ACRS813,ACRS833,ACRS834,ACRS847 UNITE D' EMBALLAGE ACRS813,ACRS833,ACRS834,ACRS847 VERPAKKUNGS ACRS813,ACRS833,ACRS834,ACRS847 PACKAGING ACRS813,ACRS833,ACRS834,ACRS847
06/07/2015	362	MONTAGE RS448 ZONDER DORPEL MONTAGE RS448 SANS SEUIL MONTAGE RS448 OHNE SCHWELLE MONTAGE RS448 WITHOUT TRESHOLD
08/07/2015	363	MONTAGE RS447 ZONDER DORPEL MONTAGE RS447 SANS SEUIL MONTAGE RS447 OHNE SCHWELLE MONTAGE RS447 WITHOUT TRESHOLD
12/08/2015	150	SAMENSTELLING ACRS491 COMPOSITION ACRS491 ZUSAMMENSETZUNG ACRS491 COMPOSITION ACRS491
26/08/2015	373	VARIABEL HOEKPROFIEL 120° TOT 155° POTEAU D'ANGLE VARIABLE 120° A 155° ECKPROFIL VARIABEL 120° A 155° CORNER PROFILE BETWEEN 120° AND 155°
04/09/2015	151	VERPAKKINGSEENHEID ACRS811 UNITE D' EMBALLAGE ACRS811 VERPAKKUNGS ACRS811 PACKAGING ACRS811

STAR75

DATUM	PAGINA	OMSCHRIJVING
DATE	PAGE	DESCRIPTION
DATUM	SEITE	BESCHREIBUNG
DATE	PAGE	DESCRIPTION
08/09/2015	360	MONTAGE RS447 & RS448 MONTAGE RS447 & RS448 MONTAGE RS447 & RS448 MONTAGE RS447 & RS448
09/09/2015		RS019 VERWIJDERD RS019 SUPPRIME RS019 GESLOSCHT RS019 DELETED
08/09/2015	364	MONTAGE RS454 & RS455 MONTAGE RS454 & RS455 MONTAGE RS454 & RS455 MONTAGE RS454 & RS455
11/09/2015	24	RS1624 & RS1626 TOEGEVOEGD RS1624 & RS1626 AJOUTE RS1624 & RS1626 HINZUGEFUGT RS1624 & RS1626 ADDED
30/09/2015	21	RS631: 3.25 m RS631: 3.25 m RS631: 3.25 m RS631: 3.25 m
20/10/2015	152	VERPAKKINGSEENHEID ACRS854 UNITE D' EMBALLAGE ACRS854 VERPAKKUNGS ACRS854 PACKAGING ACRS854
20/10/2015	179	ACSIL05 TOEGEVOEGD + ACMX09830 VERWIJDERD ACSIL05AJOUTE + ACMX09830 SUPPRIME ACSIL05HINZUGEFUGT + ACMX09830 GESCHLOST ACSIL05 ADDEDB + ACMX09830 DELETED
20/10/2015	18	RS258 TOEGEVOEGD RS258 AJOUTE RS258 HINZUGEFUGT RS258 ADDED
4/11/2015	146	ACRS402-ACRS403 TOEGEVOEGD ACRS402-ACRS403 AJOUTE ACRS402-ACRS403 HINZUGEFUGT ACRS402-ACRS403 ADDED

STAR75

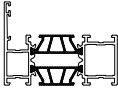
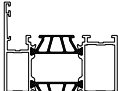
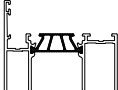
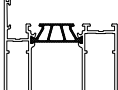
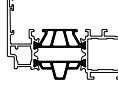
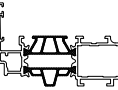
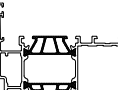
WIJZIGINGEN - MODIFICATIONS - ÄNDERUNGEN - CHANGES

DATUM	PAGINA	OMSCHRIJVING
DATE	PAGE	DESCRIPTION
DATUM	SEITE	BESCHREIBUNG
DATE	PAGE	DESCRIPTION
6/11/2015	21	RS519 TOEGEVOEGD RS5193 AJOUTE RS519 HINZUGEFUGT RS519 ADDED
6/11/2015	175	ACGT400 + RS1624 MOGELIJK ACGT400 + RS1624 POSSIBLE ACGT400 + RS1624 MÖGLICH ACGT400 + RS1624 POSSIBLE
23/11/2015	284	AANGEPASTE LENGTES VAN DE SLUITSTANGEN VOOR PARALLELSCHUIF RAAM LONGEURS ADAPTEES DES TRINGLES POUR FENETRE DEPORTER ET COULLISER ADJUSTIERTEN LANGEN VON SCHUBSTANGE FUR PARALLEL-SCHIEBE FENSTER MODIFIED LENGTHS OF LINKBARS FOR RETRACT AND SLIDING WINDOW
02/12/2015	331	MONTAGE RS035-RS036-RS136 MONTAGE RS035-RS036-RS136 MONTAGE RS035-RS036-RS136 MONTAGE RS035-RS036-RS136
07/12/2015		ACRS500-ACRS512 + ZAAGBONNEN SKG ACRS500-ACRS512 + COUPES ET DEBITS SKG ACRS500-ACRS512 + ZUSCHNITTSTABELLEN SKG ACRS500-ACRS512 + FABRICATION CHARTS SKG
08/12/2015	126	GL1020 - GL1024 - GL1036 TOEGEVOEGD GL1020 - GL1024 - GL1036 AJOUTE GL1020 - GL1024 - GL1036 HINZUGEFUGT GL1020 - GL1024 - GL1036 ADDED
11/01/2015	80	RS074 TOEGEVOEGD RS074 AJOUTE RS074 HINZUGEFUGT RS074 ADDED
11/01/2015	113	UN032 TOEGEVOEGD UN032 AJOUTE UN032 HINZUGEFUGT UN032 ADDED
11/01/2015		UN383N + VL77N TOEGEVOEGD UN383N + VL77N AJOUTE UN383N + VL77N HINZUGEFUGT UN383N + VL77N ADDED

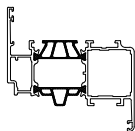
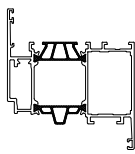
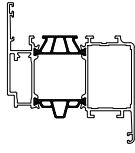
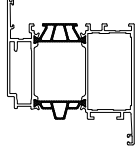
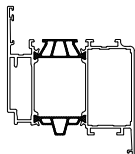
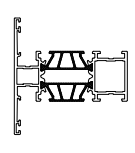
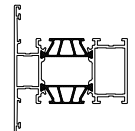
STAR75

DATUM	PAGINA	OMSCHRIJVING
DATE	PAGE	DESCRIPTION
DATUM	SEITE	BESCHREIBUNG
DATE	PAGE	DESCRIPTION
29/02/2016		VL77N + GL1036 BESCHIKBAAR VL77N + GL1036 DISPONIBLE VL77N + GL1036 ZU ERHALTEN VL77N + GL1036 AVAILABLE
17/03/2016	50	RS100N TOEGEVOEGD RS100N AJOUTE RS100N HINZUGEFUGT RS100N ADDED
11/04/2016	372	MONTAGE ACRS500 + ACRS512 (SKG) TOEGEVOEGD MONTAGE ACRS500 + ACRS512 (SKG) AJOUTE MONTAGE ACRS500 + ACRS512 (SKG) HINZUGEFUGT MONTAGE ACRS500 + ACRS512 (SKG) ADDED
20/04/2016	51	RS102 + RS103 TOEGEVOEGD RS102 + RS103 AJOUTE RS102 + RS103 HINZUGEFUGT RS102 + RS103 ADDED
03/05/2016	319	TOEPASSINSBEREIK PORTEE D'UTILISATION AUFWENDUNGSBEREICH APPLICATION LIMIT
13/06/2016	106	GT493 / GT494 GT493 / GT494 GT493 / GT494 GT493 / GT494
15/06/2016	338	RS044 ONTWATERING + BEVESTIGING RS044 DRAINAGE + FIXATION RS044 ENTWASSERUNG + BEFESTIGUNG RS044 DRAINAGE + FIXATION
17/06/2016	164	-ACFT044B IN RS030 -ACFT044B DANS RS030 -ACFT044B IN RS030 -ACFT044B IN RS030

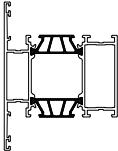
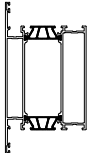

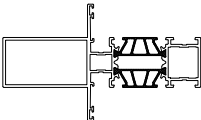
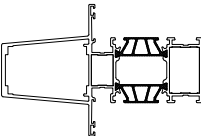
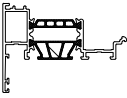
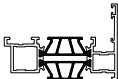
STAR75

NUMMER NUMERO NUMBER NUMBER	AFBEELDING IMAGE BILD PICTURE	OMSCHRIJVING DESCRIPTION BESCHREIBUNG DESCRIPTION	BLAD PAGE SEITE PAGE	OMTREK PERIM. PERIM. PERIM. (MM)	MECH. MEC. MEC. MEC. (MM)	IX (CM4) ----- WX (CM3)	IY (CM4) ----- WY (CM3)	LENGTE LONG. LANGE LENGTH (M)
RS010		BUITENKADER DORMANT BLENDRAHMEN OUTER FRAME	45	448,7	92,93	36,07 ----- 8,79	7,6 ----- 2,13	6.5 3.25
RS011		BUITENKADER DORMANT BLENDRAHMEN OUTER FRAME	45	467,72	112,93	41,8366 ----- 10,2724	13,7583 ----- 3,389	6.5 3.25
RS012		BUITENKADER DORMANT BLENDRAHMEN OUTER FRAME	46	489,62	134,93	48,0488 ----- 11,8509	23,5594 ----- 5,1252	6.5
RS013		BUITENKADER DORMANT BLENDRAHMEN OUTER FRAME	46	544,41	178,93	61,3267 ----- 15,2423	54,1761 ----- 9,5976	6.5
RS020		VLEUGELPROFIEL 72MM OUVRANT 72MM FLUGELPROFIL 72MM WINDOW PROFILE 72MM H = 72 MM	54	490,15	111,12	52,2044 ----- 11,9519	10,3869 ----- 2,8071	6.5 3.25
RS020T		VLEUGELPROFIEL 72MM OUVRANT 72MM FLUGELPROFIL 72MM WINDOW PROFILE 72MM H = 72 MM	57	478,46	119,98	50,6087 ----- 11,7979	10,1121 ----- 2,7282	6.5
RS021		VLEUGELPROFIEL 82MM OUVRANT 82MM FLUGELPROFIL 82MM WINDOW PROFILE 82MM H = 82 MM	54	510,15	136,08	59,6968 ----- 13,8795	17,7782 ----- 4,2518	6.5 3.25

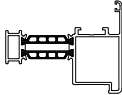
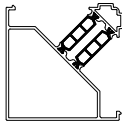
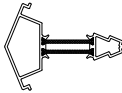
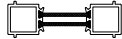
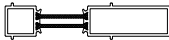
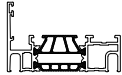
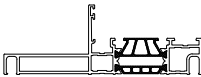
STAR75

NUMMER NUMERO NUMBER NUMBER	AFBEELDING IMAGE BILD PICTURE	OMSCHRIJVING DESCRIPTION BESCHREIBUNG DESCRIPTION	BLAD PAGE SEITE PAGE	OMTREK PERIM. PERIM. PERIM. (MM)	MECH. MEC. MECH. MEC. (MM)	IX (CM4) ----- WX (CM3)	IY (CM4) ----- WY (CM3)	LENGTE LONG. LANGE LENGTH (M)
RS021T		VLEUGELPROFIEL 82MM OUVRANT 82MM FLUGELPROFIL 82MM WINDOW PROFILE 82MM H = 82 MM	57	498,7	138,42	57,9526-- ----- 13,7037	17,2891 ----- 4,1236	6.5
RS022		VLEUGELPROFIEL 93MM OUVRANT 93MM FLUGELPROFIL 93MM WINDOW PROFILE 93MM H = 93 MM	55	533,54	155,71	68,8078 ----- 16,3582	29,5302 ----- 6,2793	7
RS022T		VLEUGELPROFIEL 93MM OUVRANT 93MM FLUGELPROFIL 93MM WINDOW PROFILE 93MM H = 93 MM	58	522,15	158,83	67,293 ----- 15,7987	28,9294 ----- 6,1371	7
RS023		VLEUGELPROFIEL 102MM OUVRANT 102MM FLUGELPROFIL 102MM WINDOW PROFILE 102MM H = 102 MM	55	553,41	174,5	75,4911 ----- 17,795	42,355 ----- 17,795	7
RS023T		VLEUGELPROFIEL 102MM OUVRANT 102MM FLUGELPROFIL 102MM WINDOW PROFILE 102MM H = 102 MM	58	541,01	178,62	74,0608 ----- 17,2708	41,5868 ----- 8,0691	7
RS030		TUSSENREGEL 77MM TRAVERS 77MM SPROSSENPROFIL 77MM TRAMSON 77MM	66	523,63	118,71	40,9572 ----- 9,2371	11,7402 ----- 3,0494	6.5 2.15
RS031		TUSSENREGEL 87MM TRAVERS 87MM SPROSSENPROFIL 87MM TRAMSON 87MM	66	543,63	138,71	46,8598 ----- 10,7303	19,3585 ----- 4,4502	6.5 2.15

STAR75

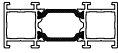



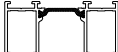


NUMMER NUMERO NUMBER NUMBER	AFBEELDING IMAGE BILD PICTURE	OMSCHRIJVING DESCRIPTION BESCHREIBUNG DESCRIPTION	BLAD PAGE SEITE PAGE	OMTREK PERIM. PERIM. PERIM. (MM)	MECH. MEC. MECH. MEC. (MM)	IX (CM4) ----- WX (CM3)	IY (CM4) ----- WY (CM3)	LENGTE LONG. LANGE LENGTH (M)
RS032		TUSSENREGEL 98MM TRAVERS 98MM SPROSSENPROFIL 98MM TRAMSON 98MM	67	565,63	160,71	53,322 ----- 12,3263	31,2033 ----- 6,368	6.5
RS033		TUSSENREGEL 140MM TRAVERS 140MM SPROSSENPROFIL 140MM TRAMSON 140MM	68	648,63	244,71	77,908 ----- 18,5801	117,6052 ----- 16,8007	6.5
RS034		TUSSENREGEL 200MM TRAVERS 200MM SPROSSENPROFIL 200MM TRAMSON 200MM	69	768,7	364,71	122,5678 ----- 29,9321	440,0334 ----- 44,0033	6.5
RS035		VERSTERKTE "T" 77MM T RENFORCE 77MM VERSTARKTE SPROSSE 77MM REINFORCED TRANSOM 77MM	67	634,43	230,28	119,2618 ----- 18,1309	17,1542 ----- 4,4556	6.5
RS036		TUSSENREGEL 98MM TRAVERS 98MM SPROSSENPROFIL 98MM TRAMSON 98MM	70	646,3	242,88	156,2555 ----- 22,8092	29,4175 ----- 6,7626	6.5
RS040		STOLPPROFIEL MAUCLAIR STULP PROFIL DOUBLE CASEMENT PROFILE	94	430,47	66,66	6,7429 ----- 1,9896	28,8175 ----- 5,3266	6.5 3.25
RS044		OMKEERPROFIEL INVERSEUR UMKEHRUNG REVERSING ROD	97	380,3	54,36	4,5373 ----- 1,4289	27,8424 ----- 6,2896	6.5

STAR75

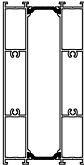


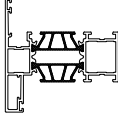
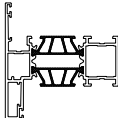
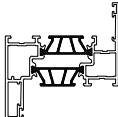
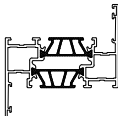
NUMMER NUMERO NUMBER	AFBEELDING IMAGE BILD PICTURE	OMSCHRIJVING DESCRIPTION BESCHREIBUNG DESCRIPTION	BLAD PAGE SEITE PAGE	OMTREK PERIM. PERIM. PERIM. (MM)	MECH. MEC. MECH. MEC. (MM)	IX (CM4) ----- WX (CM3)	IY (CM4) ----- WY (CM3)	LENGTE LONG. LANGE LENGTH (M)
RS045		OMKEERPROFIEL WENTELRAAM MAUCLAIR PIVOTANT UMKEHRUNG SCHWINGFLUGEL REVERSING ROD PIVOTING WINDOW	98	372,89	89,78	30,8598 ----- 6,4801	8,7266 ----- 2,6022	6.5
RS050		HOEKPROFIEL 90° PROFILE D'ANGLE 90° ECKPROFIL 90° CORNER PROFILE 90°	78	394,96	149,96	42,7163 ----- 10,5711	42,7163 ----- 10,5711	6.5
RS051		HOEKPROFIEL 135° PROFILE D'ANGLE 135° ECKPROFIL 135° CORNER PROFILE 135°	78	297,5	77,36	20,38 ----- 3,22	8,71 ----- 1,44	6.5
RS053		KOPPELPROFIEL PROFILE DE RACCORDEMENT KOPPLUNGSPROFIL CONNECTION PROFILE B = 75 MM	85	235,02	41,14	22,3311 ----- 5,9549	1,6654 ----- 1,3878	6.5
RS054		KOPPELPROFIEL PROFILE DE RACCORDEMENT KOPPLUNGSPROFIL CONNECTION PROFILE B = 109 MM	85	301,22	116,14	55,4219 ----- 10,0979	2,636 ----- 2,1967	6.5
RS066		DILATATIEPROFIEL PROFILE DE DILATATION PROFIL FUR EXPANSION JOINT PROFILE FOR EXPANSION JOINT	93	414,78	79,75	32,9429 ----- 4,4779	7,9632 ----- 1,3981	6.5
RS067		DILATATIEPROFIEL PROFILE DE DILATATION PROFIL FUR EXPANSION JOINT PROFILE FOR EXPANSION JOINT	93	528	135,53	96,4552 ----- 14,1226	5,7647 ----- 1,6512	6.5

STAR75

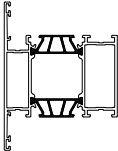
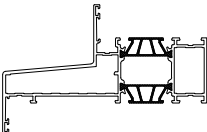
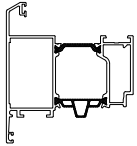
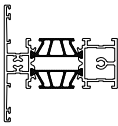
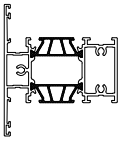
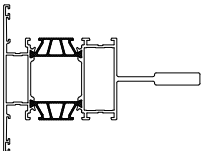
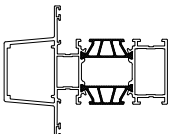
PROFIELEN - PROFILS-PROFILE - PROFILES

NUMMER NUMERO NUMBER NUMBER	AFBEELDING IMAGE BILD PICTURE	OMSCHRIJVING DESCRIPTION BESCHREIBUNG DESCRIPTION	BLAD PAGE SEITE PAGE	OMTREK PERIM. PERIM. PERIM. (MM)	MECH. MEC. MECH. MEC. (MM)	IX (CM4) ----- WX (CM3)	IY (CM4) ----- WY (CM3)	LENGTE LONG. LANGE LENGTH (M)
RS070		OPZETPROFIEL 30 mm PROFIL REHAUSSEMENT 30 mm ERHOHUNG PROFIL 30 mm ELEVATION PROFIL 30 mm	79	303,47	61,14	28,8061 ----- 7,6816	3,7438 ----- 2,4959	6.5
RS071		OPZETPROFIEL 40 mm PROFIL REHAUSSEMENT 40 mm ERHOHUNG PROFIL 40 mm ELEVATION PROFIL 40 mm	79	323,47	81,14	33,9164 ----- 9,0444	8,4876 ----- 4,2438	6.5
RS072		OPZETPROFIEL 50 mm PROFIL REHAUSSEMENT 50 mm ERHOHUNG PROFIL 50 mm ELEVATION PROFIL 50 mm	79	343,47	101,14	39,0266 ----- 10,4071	15,651 ----- 6,2604	6.5
RS073		OPZETPROFIEL 60 mm PROFIL REHAUSSEMENT 60 mm ERHOHUNG PROFIL 60 mm ELEVATION PROFIL 60 mm	80	363,47	121,14	44,3866 ----- 11,8364	25,5944 ----- 8,5315	6.5
RS074		OPZETPROFIEL 70 mm PROFIL REHAUSSEMENT 70 mm ERHOHUNG PROFIL 70 mm ELEVATION PROFIL 70 mm	80	410,86	141,14	53,9071 ----- 14,3752	39,5325 ----- 11,295	6.5
RS075		OPZETPROFIEL 80 mm PROFIL REHAUSSEMENT 80 mm ERHOHUNG PROFIL 80 mm ELEVATION PROFIL 80 mm	81	403,47	161,14	54,6071 ----- 14,5619	54,9353 ----- 13,7338	6.5
RS076		OPZETPROFIEL 90 mm PROFIL REHAUSSEMENT 90 mm ERHOHUNG PROFIL 90 mm ELEVATION PROFIL 90 mm	82	423,47	181,14	65,376 ----- 17,4336	77,5378 ----- 17,2306	6.5

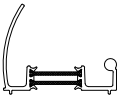
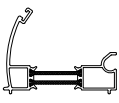
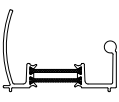
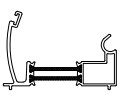
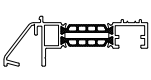
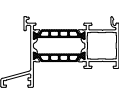
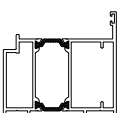
STAR75

NUMMER NUMERO NUMBER	AFBEELDING IMAGE BILD PICTURE	OMSCHRIJVING DESCRIPTION BESCHREIBUNG DESCRIPTION	BLAD PAGE SEITE PAGE	OMTREK PERIM. PERIM. PERIM. (MM)	MECH. MEC. MECH. MEC. (MM)	IX (CM4) ----- WX (CM3)	IY (CM4) ----- WY (CM3)	LENGTE LONG. LANGE LENGTH (M)
RS077		OPZETPROFIEL 150 mm PROFIL REHAUSSEMENT 150 mm ERHOHUNG PROFIL 150 mm ELEVATION PROFIL 150 mm	83	543,47	301,14	114,3164 ----- 30,4844	325,334 ----- 43,3779	6.5
RS078		OPZETPROFIEL 200 mm PROFIL REHAUSSEMENT 200 mm ERHOHUNG PROFIL 200 mm ELEVATION PROFIL 200 mm	84	643,47	401,14	142,9888 ----- 38,1304	715,3398 ----- 71,534	6.5
RS085		AFSLUITPROFIEL PROFIL DE CLOTURE ABSCHLIESSPROFIL CLOSE-UP PROFILE	116	211,79	92,96	9,0856 ----- 2,0585	0,7413 ----- 0,3519	6.5
RS100		KOZIJN MET AANSLAG VOOR VERDOKEN AFWATERING DORMANT TYPE FRAPPE POUR DRAINAGE CACHE RAHMENPROFIL MIT ANSCHLAG FÜR VERBORGEN ENTWASSERUNG TOUCH OUTER FRAME FOR HIDDEN DRAINAGE	50	482.1	124.7	41,9294 ----- 9,225	14,79222 ----- 3,6476	6.5
RS100N		KOZIJN MET AANSLAG VOOR VERDOKEN AFWATERING DORMANT TYPE FRAPPE POUR DRAINAGE CACHE RAHMENPROFIL MIT ANSCHLAG FÜR VERBORGEN ENTWASSERUNG TOUCH OUTER FRAME FOR HIDDEN DRAINAGE	50	484,91	127,04	42,771 ----- 9,2847	16,1905 ----- 3,9189	6.5
RS102		OMKEERKADER MET AANSLAG VOOR VERDOKEN AFWATERING DORMANT INVERSEUR TYPE FRAPPE POUR DRAINAGE CACHE PROFIL MIT ANSCHLAG FÜR VERBORGEN ENTWASSERUNG REVERSED OUTER FRAME FOR HIDDEN DRAINAGE	51	484,22	127,03	47,3828 ----- 11,9606	16,2138 ----- 3,9326	6.5
RS103		Z-PROFIEL DUBBELE GLASSPONNING Z-PROFILE AVEC FEUILLURE DOUBLE Z-PROFIL MIT DOPPELT GLASZFALZ Z-PROFILE WITH DOUBLE GLASS REBATE	51	521,05	118,7	44,1492 ----- 11,8047	11,7628 ----- 3,0553	6.5

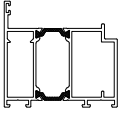
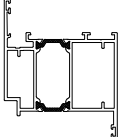
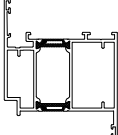
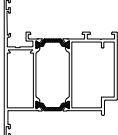
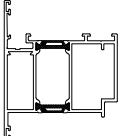
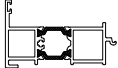
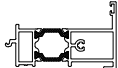
STAR75

NUMMER NUMERO NUMBER NUMBER	AFBEELDING IMAGE BILD PICTURE	OMSCHRIJVING DESCRIPTION BESCHREIBUNG DESCRIPTION	BLAD PAGE SEITE PAGE	OMTREK PERIM. PERIM. PERIM. (MM)	MECH. MEC. MEC. MEC. (MM)	IX (CM4) ----- WX (CM3)	IY (CM4) ----- WY (CM3)	LENGTE LONG. LANGE LENGTH (M)
RS112		LANGPOOTKOZIJN 98 MM DORMANT A FRAPPE 98 MM ANSCHLAGRAHMENPROFIL 98 MM OUTER FRAME 98 MM	52	553	160,71	52,9437 ----- 12,3118	31,3539 ----- 6,3916	6.5
RS119		LANGPOOTKOZIJN 135 MM DORMANT A FRAPPE 135 MM ANSCHLAGRAHMENPROFIL 135 MM OUTER FRAME 135 MM	48	650,89	190,48	154,7722 ----- 22,7775	21,6408 ----- 4,7453	6.5
RS122		DEURVLEUGEL BUITENDRAAIEND OUVRANT DE PORTE EXTERIEUR OUVRANT DE PORTE EXTERIEUR DOOR VENT OUTWARD	56	553	160,71	52,9437 ----- 12,3118	31,3539 ----- 6,3916	6.5
RS130		TUSSENREGEL 77MM MET SCHROEFGATEN TRAVERS 77MM AVEC TROU DE VIS SPROSSENPROFIL 77MM MIT LOCH FUR SCHRAUBE TRAMSON 77MM WITH SCREW HOLE	71	524,6	118,71	46,1023 ----- 10,7657	11,564 ----- 3,0036	6.5
RS131		TUSSENREGEL 87MM MET SCHROEFGATEN TRAVERS 87 MM AVEC TROU DE VIS SPROSSENPROFIL 87 MM MIT LOCH FUR SCHRAUBE TRAMSON 87 MM WITH SCREW HOLE	71	517,85	141,83	51,8199 ----- 12,2011	19,989 ----- 4,5952	6.5
RS135		VERSTERKTE " T " 98 MM T RENFORCE 98 MM VERSTARKTE SPROSSE 98 MM REINFORCED TRANSOM 98 MM	71	679,62	277,28	185,1634 ----- 25,1832	31,3385 ----- 6,3956	6.5
RS136		VERSTERKTE " T " 87MM T RENFORCE 87MM VERSTARKTE SPROSSE 87MM REINFORCED TRANSOM 87MM	70	603,01	198,06	94,1687 ----- 16,2028	25,9756 ----- 5,9714	6.5

STAR75

NUMMER NUMERO NUMBER	AFBEELDING IMAGE BILD PICTURE	OMSCHRIJVING DESCRIPTION BESCHREIBUNG DESCRIPTION	BLAD PAGE SEITE PAGE	OMTREK PERIM. PERIM. PERIM. (MM)	MECH. MEC. MECH. MEC. (MM)	IX (CM4) ----- WX (CM3)	IY (CM4) ----- WY (CM3)	LENGTE LONG. LANGE LENGTH (M)
RS151		VARIABEL HOEKPROFIEL 120°-155° MANNELIJK ANGLE VARIABLE DE 120°-155° MASCULIN VARIABEL ECKPROFIL 120°-155° MÄNNLICH VARIABEL CORNER PROFIL 120°-155° MALE	87	369,43	87,2	33,2966 ----- 8,2815	8,3656 ----- 1,9294	6.5
RS152		VARIABEL HOEKPROFIEL 120°-155° VROUWELIJK ANGLE VARIABLE DE 120°-155° FEMININ VARIABEL ECKPROFIL 120°-155° WEIBLICH VARIABEL CORNER PROFIL 120°-155° FEMALE	87	344,4	83,93	24,7 ----- 5,63	7,96 ----- 2,1	6.5
RS153		VARIABEL HOEKPROFIEL 150°-180° MANNELIJK ANGLE VARIABLE DE 150°-180° MASCULIN VARIABEL ECKPROFIL 150°-180° MÄNNLICH VARIABEL CORNER PROFIL 150°-180° MALE	88	376,28	59,32	35,6758 ----- 9,4553	7,0624 ----- 1,8717	6.5
RS154		VARIABEL HOEKPROFIEL 150°-180° VROUWELIJK ANGLE VARIABLE DE 150°-180° FEMININ VARIABEL ECKPROFIL 150°-180° WEIBLICH VARIABEL CORNER PROFIL 150°-180° FEMALE	88	363,99	74,82	27,6856 ----- 6,7135	6,5071 ----- 1,901	6.5
RS257		VENSTERDORPELPROFIEL SEUIL SOLLPROFIE SILL MEMBER	89	403,24	60,19	37,2575 ----- 7,4218	2,8082 ----- 1,492	6.5
RS258		VENSTERDORPELPROFIEL SEUIL SOLLPROFIE SILL MEMBER	91	355,15	102,2	25,6526 ----- 5,8734	6,4761 ----- 2,6217	6.5
RS414		DEURKOZIJN NAAR BUITENDRAAIEND PROFILE DORMANT EXTERIEUR TUER-RAHMEN AUSWAERTS FIXED SECTION OUTWARD	99	354,88	139,78	49,1069 ----- 12,5916	26,6965 ----- 6,4548	7

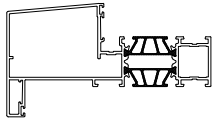
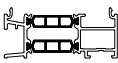
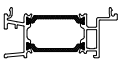
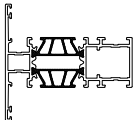
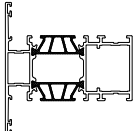

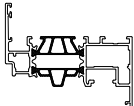
STAR75

NUMMER NUMERO NUMBER NUMBER	AFBEELDING IMAGE BILD PICTURE	OMSCHRIJVING DESCRIPTION BESCHREIBUNG DESCRIPTION	BLAD PAGE SEITE PAGE	OMTREK PERIM. PERIM. PERIM. (MM)	MECH. MEC. MEC. MEC. (MM)	IX (CM4) ----- WX (CM3)	IY (CM4) ----- WY (CM3)	LENGTE LONG. LENGTH (M)
RS415		DEURKOZIJN NAAR BINNENDRAAIEND PROFILE DORMANT INTERIEUR TUER-RAHMEN EINWAERTS FIXED SECTION INWARD	99	378,61	134,21	48,2874 ----- 11,9385	26,4448 ----- 6,393	7
RS424		DEURVLEUGEL NAAR BINNENDRAAIEND OUVRANT DE PORTE INTERIEUR (BI-METAL) TUERFLUEGEL EINWAERTS DOOR VENT INWARD	100	433,3	163,78	55,7758 ----- 14,5186	33,6441 ----- 6,9894	7
RS424BI		DEURVLEUGEL NAAR BINNENDRAAIEND (BI-METAL) OUVRANT DE PORTE INTERIEUR (BI-METAL) TUERFLUEGEL EINWAERTS (BI-METAL) DOOR VENT INWARD (BI-METAL)	101	464,69	165,57	56,6386 ----- 14,7619	33,8879 ----- 7,0499	7
RS425		DEURVLEUGEL NAAR BUITENDRAAIEND OUVRANT DE PORTE EXT TUERFLUEGEL AUSWAERTS DOOR VENT OUTWARD	100	433,88	165,57	53,6351 ----- 12,4979	33,6552 ----- 6,9929	7
RS425BI		DEURVLEUGEL NAAR BUITENDRAAIEND (BI-METAL) OUVRANT DE PORTE EXT (BI-METAL) TUERFLUEGEL AUSWAERTS (BI-METAL) DOOR VENT OUTWARD (BI-METAL)	101	433,49	165,78	54,002 ----- 12,6234	33,5712 ----- 7,0087	7
RS447		STOLPPROFIEL DEUR - NAAR BINNEN DRAAIEND BATTEE CENTRALE PORTE - OUVRANT VERS STULP- PROFIL HAUSTUR - EINWAERTS STULPPROFIL HAUSTUR - EINWAERTS DOUBLE CASEMENT DOOR - INWARD	103	311	75,82	28,043 ----- 6,5777	5,2651 ----- 1,8778	7
RS448		STOLPPROFIEL DEUR - NAAR BUITEN DRAAIEND BATTEE CENTRALE PORTE - OUVRANT VERS L'EXTERIEUR STULPPROFIL HAUSTUR - AUSWAERTS DOUBLE CASEMENT PROFILE DOOR - OUTWARD	103	285,64	78,43	28,6898 ----- 6,8297	5,2119 ----- 1,8584	7

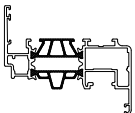
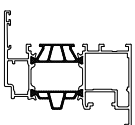
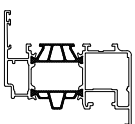
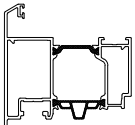
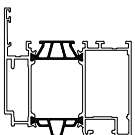
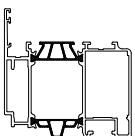
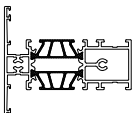
STAR75

NUMMER NUMERO NUMBER	AFBEELDING IMAGE BILD PICTURE	OMSCHRIJVING DESCRIPTION BESCHREIBUNG DESCRIPTION	BLAD PAGE SEITE PAGE	OMTREK PERIM. PERIM. PERIM. (MM)	MECH. MEC. MECH. MEC. (MM)	IX (CM4) ----- WX (CM3)	IY (CM4) ----- WY (CM3)	LENGTE LONG. LANGE LENGTH (M)
RS454		AANSLAGPROFIEL DEUR - NAAR BUITEN DRAAIEND PROFILE DE BUTEEE PORTE - OUVRANT VERS L'EXTERIEUR ANSCHLAGPROFIL HAUSTUR - AUSWAERTS CONNECTION PROFILE DOOR - OUTWARD	104	288,16	67,43	31,0311 ----- 7,5865	6,4352 ----- 2,2011	7
RS455		AANSLAGPROFIEL DEUR - NAAR BINNEN DRAAIEND PROFILE DE BUTEEE PORTE - OUVRANT VERS L'INTERIEUR ANSCHLAGPROFIL HAUSTUR - EINWAERTS CONNECTION PROFILE DOOR - INWARD	104	291,82	71,78	33,5817 ----- 8,4605	6,4553 ----- 2,2173	7
RS458		VENSTERDORPEL SEUIL PUTZWASSERPROFILE SILL MEMBER	89	440,4	69,31	32,9 ----- 8,203	3,66 ----- 1,964	6.5
RS462		PROFIEL VOOR AANSLAGRUBBER PROFIL POUR JOINT DE FRAPPE PROFIL FUR ANSCHLAG DICHTUNG PROFILE FOR FLIPPER GASKET	64	109,42	14,27	0,0817 ----- 0,0907	0,7397 ----- 0,4423	7 3.5
RS490		DORPEL VLAKKE DEUR SEUIL PORTE PLAT SCHWELLE FLACHE TUR THRESHOLD FLAT DOOR	105	182,82	53,78	12,9871 ----- 3,8779	0,5908 ----- 0,5338	7 3.5
RS493		DORPEL VOOR OPDEKDEUR SEUIL POUR PORTE A FRAPPE TURSCHWELLE FUR TUR THRESHOLD FOR DOOR	64	318,71	53,03	17,8377 ----- 1,2794	0,6823 ----- 0,5922	7 3.5
RS518		BLOKKOZIJN DORMANT "BLOC" BLOCK RAHMEN BLOCK OUTERFRAME	49	490,01	151,54	95,7231 ----- 15,5586	16,4252 ----- 3,8229	6.5

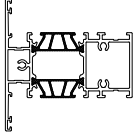
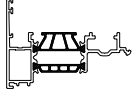

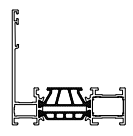

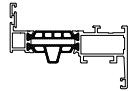
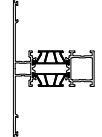
STAR75

NUMMER NUMERO NUMBER NUMBER	AFBEELDING IMAGE BILD PICTURE	OMSCHRIJVING DESCRIPTION BESCHREIBUNG DESCRIPTION	BLAD PAGE SEITE PAGE	OMTREK PERIM. PERIM. PERIM. (MM)	MECH. MEC. MEC. MEC. (MM)	IX (CM4) ----- WX (CM3)	IY (CM4) ----- WY (CM3)	LENGTE LONG. LANGE LENGTH (M)
RS519		RENOVATIEPROFIEL PROFIL RENOVATION RENOVIERUNG PROFIL RENOVATION PROFILE	49	620,39	181,05	170,3037 ----- 22,5218	31,0571 ----- 7,9896	6.5
RS557		VENSTERDORPEL SEUIL PUTZWASSERPROFILE SILL MEMBER	89	359,8	83,64	26,96 ----- 6,92	3,34 ----- 1,87	6.5
RS558		VENSTERDORPEL SEUIL PUTZWASSERPROFILE SILL MEMBER	92	332,28	70,13	21,8401 ----- 5,5381	2,9455 ----- 1,7587	6.5
RS630		TUSSENREGEL 77MM TRAVERS 77MM SPROSSENPROFIL 77MM TRAMSON 77MM	73	564,03	118,71	54,5097 ----- 11,2737	12,5592 ----- 3,2621	6.5
RS631		TUSSENREGEL 87MM TRAVERS 87MM SPROSSENPROFIL 87MM TRAMSON 87MM	73	584,03	138,71	61,5078 ----- 12,7922	20,9721 ----- 4,8212	6.5 3.25
RS657		DORPELPROFIEL VOOR VERDOKEN AFWATERING SEUIL POUR DRAINAGE CACHE SOLLPROFILE FUR VERBORGEN ENTWASSERUNG SUB CILL FOR HIDDEN DRAINAGE	92	230,64	40,85	12,2988 ----- 3,0105	0,1704 ----- 0,2308	6.5
RS720		VLEUGELPROFIEL 72MM PVC OUVRANT 72MM PVC FLUGELPROFIL 72MM PVC WINDOW PROFILE 72MM PVC	59	501,69	116,18	51,5756 ----- 11,8448	10,0938 ----- 2,7359	6.5 3.25

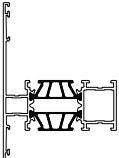
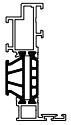

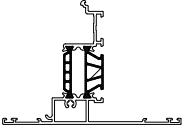

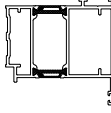
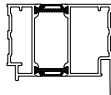
STAR75

NUMMER NUMERO NUMBER	AFBEELDING IMAGE BILD PICTURE	OMSCHRIJVING DESCRIPTION BESCHREIBUNG DESCRIPTION	BLAD PAGE SEITE PAGE	OMTREK PERIM. PERIM. PERIM. (MM)	MECH. MEC. MECH. MEC. (MM)	IX (CM4) ----- WX (CM3)	IY (CM4) ----- WY (CM3)	LENGTE LONG. LANGE LENGTH (M)
RS720T		VLEUGELPROFIEL 72MM PVC OUVRANT 72MM PVC FLUGELPROFIL 72MM PVC WINDOW PROFILE 72MM PVC	61	489,99	118,52	50,2825 ----- 9,8637	11,7066 ----- 2,6683	6.5
RS721		VLEUGELPROFIEL 83MM PVC OUVRANT 83MM PVC FLUGELPROFIL 83MM PVC WINDOW PROFILE 83MM PVC	59	521,89	136,08	58,7828 ----- 13,7291	17,3386 ----- 4,1426	6.5 3.25
RS721T		VLEUGELPROFIEL 83MM PVC OUVRANT 83MM PVC FLUGELPROFIL 83MM PVC WINDOW PROFILE 83MM PVC	61	510,11	140,79	57,4459 ----- 13,5856	16,9738 ----- 4,0449	6.5
RS722		DEURVLEUGEL BUITENDRAAIEND OUVRANT DE PORTE EXTERIEUR TURFLUGEL AUSSENDREHEND DOOR VENT OUTWARD	63	489,31	158,26	67,4823 ----- 13,7424	35,0142 ----- 7,4454	6.5
RS723		VLEUGELPROFIEL 102MM PVC OUVRANT 102MM PVC FLUGELPROFIL 102MM PVC WINDOW PROFILE 102MM PVC	60	569,11	173,05	74,2817 ----- 17,4699	42,1209 ----- 8,184	7
RS723T		VLEUGELPROFIEL 102MM PVC OUVRANT 102MM PVC FLUGELPROFIL 102MM PVC WINDOW PROFILE 102MM PVC	62	553,41	178,62	72,7717 ----- 16,9042	41,1503 ----- 7,9499	7
RS730		TUSSENREGEL 77MM TRAVERS 77MM SPROSSENPROFIL 77MM TRAMSON 77MM	74	564,83	118,71	58,0932 ----- 12,193	12,3656 ----- 3,2117	6.5

STAR75

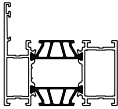
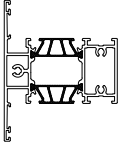





NUMMER NUMERO NUMBER NUMBER	AFBEELDING IMAGE BILD PICTURE	OMSCHRIJVING DESCRIPTION BESCHREIBUNG DESCRIPTION	BLAD PAGE SEITE PAGE	OMTREK PERIM. PERIM. PERIM. (MM)	MECH. MEC. MECH. MEC. (MM)	IX (CM4) ----- WX (CM3)	IY (CM4) ----- WY (CM3)	LENGTE LONG. LANGE LENGTH (M)
RS731		TUSSENREGEL 77MM TRAVERS 77MM SPROSSENPROFIL 77MM TRAMSON 77MM	74	583,94	138,71	65,7651 ----- 13,8389	21,5143 ----- 4,9458	6.5
RS740		STOLPPROFIEL VOOR PVC BESLAG MAUCLAIR POUR QUINCAILLERIE PVC STULP PROFIL FÜR PVC BESCHLAG DOUBLE CASEMENT PROFILE FOR PVC HARDWARE	94	438,86	68,73	31,1711 ----- 5,9096	6,6181 ----- 1,9225	6.5 3.25
RS891		AFSLUITPROFIEL PROFIL DE CLOTURE ABSCHLIESSPROFIL CLOSE-UP PROFILE	116	196,4	84,94	7,8924 ----- 2,1103	0,0399 ----- 0,0559	6.5
RS910		KOZIJN 76 MM VOOR VERDOKEN VLEUGEL DORMANT 76 MM OUVRANT CACHE RAHMENPROFIL 76 MM VERDECKTE FLUGEL OUTER FRAME 76 MM HIDDEN VENT	53	467,37	105,43	33,8865 ----- 7,3403	16,109 ----- 2,9792	6.5
RS912		OPZETPROFIEL ASSEMBLAGE PROFIL ZUSAMMENFUGUNG PROFIL ASSEMBLAGE PROFILE	108	124,53	30,07	1,0918 ----- 1,0109	1,6925 ----- 1,0722	6.5
RS920		VERBORGEN VLEUGEL OUVRANT CACHE VERBORGEN FLUGELPROFIL HIDDEN WINDOW PROFILE	65	400,33	93,18	32,8166 ----- 7,4611	4,6887 ----- 1,5826	6.5
RS930		TUSSENREGEL 136 MM TRAVERS 136 MM SPROSSENPROFIL 136 MM TRAMSON 136 MM	54	642,28	177,71	48,5062 ----- 9,8359	48,0329 ----- 7,0637	6.5

STAR75

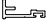
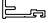





NUMMER NUMERO NUMBER	AFBEELDING IMAGE BILD PICTURE	OMSCHRIJVING DESCRIPTION BESCHREIBUNG DESCRIPTION	BLAD PAGE SEITE PAGE	OMTREK PERIM. PERIM. PERIM. (MM)	MECH. MEC. MECH. MEC. (MM)	IX (CM4) ----- WX (CM3)	IY (CM4) ----- WY (CM3)	LENGTE LONG. LANGE LENGTH (M)
RS931		ASSYMETRISCHE TUSSENREGEL 106,5 MM TRAVERS ASSYMETRIQUE 106,5 MM ASSYMETRISCHE SPROSSENPROFIL 106,5 MM ASYMMETRIC TRANSOM 106,5 MM	77	582,88	148,21	45,0783 ----- 9,5796	28,116 ----- 4,5058	6.5
RS940		STOLPPROFIEL VERDOKEN VLEUGEL MAUCLAIR OUVRANT CACHE STULP PROFIL VERBORGEN FLUGEL DOUBLE CASEMENT PROFILE HIDDEN SASH	95	352,29	33,51	26,7175 ----- 6,7784	2,4548 ----- 1,0186	6.5
RS941		STOLPPROFIEL VERDOKEN VLEUGEL MAUCLAIR OUVRANT CACHE STULP PROFIL VERBORGEN FLUGEL DOUBLE CASEMENT PROFILE HIDDEN SASH	95	301,74	99,14	0,4433 ----- 0,3075	13,1226 ----- 2,7512	6.5
RS942		STOLPPROFIEL VERDOKEN VLEUGEL MAUCLAIR OUVRANT CACHE STULP PROFIL VERBORGEN FLUGEL DOUBLE CASEMENT PROFILE HIDDEN SASH	96	568,19	141,56	35,2241 ----- 5,8414	30,9356 ----- 4,888	6.5
RS962		PROFIEL VOOR AANSLAGRUBBER PROFIL POUR JOINT DE FRAPPE PROFIL FÜR ANSCHLAG DICHTUNG PROFILE FOR FLIPPER GASKET	65	172,41	44,17	1,078 ----- 0,5405	1,8646 ----- 0,7233	6.5 3.25
RS1624		DEURVLEUGEL - NAAR BINNEN DRAAIEND OUVRANT PORTE - OUVRANT VERS L'INTERIEUR FLUGEL HAUSTUR - EINWAERTS VENT DOOR - INWARD	65	354,43	91,83	42,7167 ----- 11,0713	24,6726 ----- 6,108	7
RS1626		DEURVLEUGEL - NAAR BINNEN DRAAIEND OUVRANT PORTE - OUVRANT VERS L'INTERIEUR FLUGEL HAUSTUR - EINWAERTS VENT DOOR - INWARD	65	338,91	19,2	36,5463 ----- 10,1822	19,9897 ----- 5,0136	7

STAR75

PROFIELEN - PROFILS-PROFILE - PROFILES




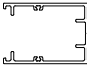
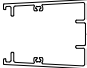


NUMMER NUMERO NUMBER NUMBER	AFBEELDING IMAGE BILD PICTURE	OMSCHRIJVING DESCRIPTION BESCHREIBUNG DESCRIPTION	BLAD PAGE SEITE PAGE	OMTREK PERIM. PERIM. PERIM. (MM)	MECH. MEC. MECH. MEC. (MM)	IX (CM4) ----- WX (CM3)	IY (CM4) ----- WY (CM3)	LENGTE LONG. LANGE LENGTH (M)
RS2511		KOZIJN 68MM DORMANT 68MM RAHMENPROFIL 68MM OUTER FRAME 68MM	47	473,72	131,63	42,5031 ----- 10,337	14,9184 ----- 3,4619	6.5
RS2531		TUSSENREGEL 93MM TRAVERS 93MM SPROSSENPROFIL 93MM TRAMSON 93MM	75	553,42	144,71	53,9258 ----- 12,3576	22,7133 ----- 4,8846	6.5
FT055		BORSTELHOUDER PORTE BROSSE BURSTENHALTER BRUSH SUPPORTING PROFILE		151,9	33	/	/	6.5
FT095		OPZETPROFIEL ASSEMBLAGE PROFIL ZUSAMMENFUGUNG PROFIL ASSEMBLAGE PROFILE	107	167,2	39,9	/	/	6.5
FT171		OMKEERGLASLAT LATTE A VITRAGE INVERSEUR UMKEHRUNGGLASLEISTE REVERSING GLAZING BEAD	108	89	29,35	/	/	6.5
FT172		AFSLUITPROFIELTJE PROFIL DE CLOTURE ABSCHLIESSPROFIL CLOSE-UP PROFILE	108	82,9	31,9	/	/	6.5
GT096		ONDERDORPEL SEUIL BASISPROFIL SILL	110	184,02	46,5	/	/	6.5

STAR75

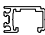


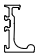



NUMMER NUMERO NUMBER	AFBEELDING IMAGE BILD PICTURE	OMSCHRIJVING DESCRIPTION BESCHREIBUNG DESCRIPTION	BLAD PAGE SEITE PAGE	OMTREK PERIM. PERIM. PERIM. (MM)	MECH. MEC. MECH. MEC. (MM)	IX (CM4) ----- WX (CM3)	IY (CM4) ----- WY (CM3)	LENGTE LONG. LANGE LENGTH (M)
GT491		PROFIEL VOOR AANSLAGRUBBER PROFIL POUR JOINT DE FRAPPE PROFIL FUR ANSCHLAG DICHTUNG PROFILE FOR FLIPPER GASKET	105	108,1	15	/	/	7 3.5
GT491		PROFIEL VOOR AANSLAGRUBBER PROFIL POUR JOINT DE FRAPPE PROFIL FUR ANSCHLAG DICHTUNG PROFILE FOR FLIPPER GASKET	105	108,1	15	/	/	7 3.5
GT492		AFWERKINGSPROFIEL PROFILE DE FINITION AUSFUEHRUNGSPROFIL FINISHING PROFILE	105	115,7	29,16	/	/	7
GT493		BORSTELPROFIEL PROFILE SUPPORT JOINT-BROSSE ZUSATZPROFIL BUERSTENDICHTUNG PROFILE BRUSH	106	170,34	29,16			
GT494		BORSTELPROFIEL PROFILE SUPPORT JOINT-BROSSE ZUSATZPROFIL BUERSTENDICHTUNG PROFILE BRUSH	106	97,75	97,75			
SL075		KOPPELPROFIEL COUPLAGE KUPPLUNG COUPLING MULLION	110	45,8	/	/	/	6.5
UN032		KLIKPROFIEL 77MM PROFIL COUVERTURE 77MM ABDECKPROFIELE 77MM COVERPROFILE 77MM	113	488,91	184,35	40,1231 ----- 10,4216	20,298 ----- 6,0493	6.5

STAR75

PROFIELEN - PROFILS-PROFILE - PROFILES


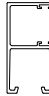
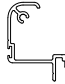

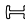


NUMMER NUMERO NUMBER NUMBER	AFBEELDING IMAGE BILD PICTURE	OMSCHRIJVING DESCRIPTION BESCHREIBUNG DESCRIPTION	BLAD PAGE SEITE PAGE	OMTREK PERIM. PERIM. PERIM. (MM)	MECH. MEC. MECH. MEC. (MM)	IX (CM4) ----- WX (CM3)	IY (CM4) ----- WY (CM3)	LENGTE LONG. LANGE LENGTH (M)
UN383N		BEVESTIGINGSPROFIEL 130 MM PROFIL DE FIXATION 130 MM MONTAGEPROFIL 130 MM MOUNTINGPROFILE 130 MM	114	333,9	92,65	56,5369 ----- 0,6543	8,0572 ----- 1,1036	7
UN500		KLIPSPROFIEL VOOR UN510 CIP POUR UN510 ABDECKPROFIL FUER UN510 CLIP PROFILE FOR UN510	112	137,35	51,91	0,0745 ----- 0,0828	1,6766 ----- 0,83873	6.5
UN501		KLIPSPROFIEL VOOR UN511 CIP POUR UN511 ABDECKPROFIL FUER UN511 CLIP PROFILE FOR UN511	112	135,89	44,92	0,0743 ----- 0,0826	1,6371 ----- 0,8185	6.5
UN510		VERSTEVIIGINGSPROFIEL PROFILE DE RENFORCEMENT VERSTAERKUNGSPROFIL REINFORCEMENT PROFILE	112	374,48	112,91	12,1415 ----- 3,722	9,4697 ----- 4,7348	6.5
UN511		VERSTEVIIGINGSPROFIEL PROFILE DE RENFORCEMENT VERSTAERKUNGSPROFIL RECTANGULAR TUBE 40x30x3 ALU	112	394,42	113,06	12,837 ----- 3,908	11,5141 ----- 5,0296	6.5
UN800		GELEIDINGSPROFIEL RAIL DE GUIDAGE HALTESCHIENE HOLDING RAIL	115	194.7	60.8	/	/	5.22 2.61
UN801		AFDEKPROFIEL LOOPWAGENS PROFIL COUVERTURE ROULETTE ABDECKPROFIL LAUFWERKE COVERPROFILE BOGIES	115	227.68	112.57	/	/	5.22 2.61

STAR75








NUMMER NUMERO NUMBER NUMBER	AFBEELDING IMAGE BILD PICTURE	OMSCHRIJVING DESCRIPTION BESCHREIBUNG DESCRIPTION	BLAD PAGE SEITE PAGE	OMTREK PERIM. PERIM. PERIM. (MM)	MECH. MEC. MECH. MEC. (MM)	IX (CM4) ----- WX (CM3)	IY (CM4) ----- WY (CM3)	LENGTE LONG. LANGE LENGTH (M)
UN802		SCHAARLEIDINGSPROFIEL PROFIL DE GUIDAGE COMPAS FÜHRUNGSSCHIENE GUIDING RAIL	115	160.35		/	/	6.07
UN803		AFDEKPROFIEL VOOR SCHROEVEN PROFIL COUVERTURE POUR VIS SCHRAUBEN ABDECKPROFIL SCREW COVERPROFILE	115	47.46		/	/	6.08
UN804		VERBINDINGSSTANG BARRE DE CONNECTION VERBINDUNGSSTANGE CONNECTION ROD	115	31.42		/	/	3.6
UN805		LOOPWAGEN PROFIEL RAIL LAUFSCHIENE RUNNING RAIL	115	137.58		/	/	6.7
UTL080		RECHTHOEKIGE BUIS 40x30x3 ALU TUBE RECTANGULAIRE 40x30x3 ALU RECHTECKROHRE 40x30x3 ALU REINFORCEMENT PROFILE	112	139,14		8,1307 ----- 4,0654	5,0784 ----- 3,3856	6
VL59		SLUITLAT TRINGLE SCHUBSTANG LINKBAR	110	48	/	/	/	6
VL60		SLUITLAT TRINGLE SCHUBSTANG LINKBAR	110	43,7	/	/	/	6

STAR75

PROFIELEN - PROFILS-PROFILE - PROFILES








NUMMER NUMERO NUMBER NUMBER	AFBEELDING IMAGE BILD PICTURE	OMSCHRIJVING DESCRIPTION BESCHREIBUNG DESCRIPTION	BLAD PAGE SEITE PAGE	OMTREK PERIM. PERIM. (MM)	MECH. MEC. MEC. (MM)	IX (CM4)		IY (CM4)		LENGTE LONG. LANGE LENGTH (M)
						WX (CM3)	WY (CM3)	WX (CM3)	WY (CM3)	
VL67		KLEINHOUTPROFIEL BREEDTE=30MM PROFILE PETIT BOIS LARGEUR=30MM ZIERSPROSSE BREITE=30MM ORN. STRIP FOR GLAZING W=30MM	110	77,8	/	/	/			6.5
VL70		ROLLUIKGELEIDER GUIDE A VOLET ROLLADENFUHRUNG SHUTTER GUIDE	111	347,45	174,81			4,5089	12,1125	6.5
VL71		INLOOP ROLLUIKGELEIDER ENTREE GUIDE A VOLET EINLAUF ROLLADENFUHRUNG ENTRANCE SHUTTER GLIDE	111	279,01	111,39			4,233	6,3518	6.5
VL72		WATERSLAG REJET D'EAU WETTERSCHENKEL CORNICE MOULDING	107	99,49	28,73			0,2075	0,3078	6.5
VL75		KOPPELPROFIEL COUPLAGE KUPPLUNG COUPLING MULLION	110	54,6	/	/	/			6.5
VL76		WATERSLAG REJET D'EAU REGENABWEISEN CORNICE MOULDING	107	145,55	53,56			0,3462	1,8555	6.5
VL77		AANSLUITPROFIEL PROFILE POUR CHAMBRANLE ANSCHLIESPROFIEL CASING PROFIL	108	190,9	/	/	/			6.5

STAR75








NUMMER NUMERO NUMBER NUMBER	AFBEELDING IMAGE BILD PICTURE	OMSCHRIJVING DESCRIPTION BESCHREIBUNG DESCRIPTION	BLAD PAGE SEITE PAGE	OMTREK PERIM. PERIM. PERIM. (MM)	MECH. MEC. MECH. MEC. (MM)	IX (CM4) ----- WX (CM3)	IY (CM4) ----- WY (CM3)	LENGTE LONG. LANGE LENGTH (M)
VL77N		AANSLUITPROFIEL PROFILE POUR CHAMBRANLE ANSCHLIESPROFIEL CASING PROFIL	109	183,21				6.5
VL159		SLUITLAT TRINGLE SCHUBSTANG LINKBAR	110	52,9	/	/	/	6
VL479		DORPEL 45 MM SEUIL 45 MM SOLLPROFILE 45 MM SILL MEMBER 45 MM	90	162,9	/	/	/	6.5
VL480		DORPEL 75 MM SEUIL 75 MM SOLLPROFILE 75 MM SILL MEMBER 75 MM	90	251,6	/	/	/	6.5
VL481		DORPEL 105 MM SEUIL 105 MM SOLLPROFILE 105 MM SILL MEMBER 105 MM	90	311,8	/	/	/	6.5
VL482		DORPEL 135 MM SEUIL 135 MM SOLLPROFILE 135 MM SILL MEMBER 135 MM	90	365,3	/	/	/	6.5
VL483		DORPEL 165 MM SEUIL 165 MM SOLLPROFILE 165 MM SILL MEMBER 165 MM	90	425,5	/	/	/	6.5

STAR75

PROFIELEN - PROFILS-PROFILE - PROFILES

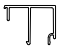
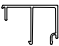





NUMMER NUMERO NUMBER NUMBER	AFBEELDING IMAGE BILD PICTURE	OMSCHRIJVING DESCRIPTION BESCHREIBUNG DESCRIPTION	BLAD PAGE SEITE PAGE	OMTREK PERIM. PERIM. (MM)	MECH. MEC. MEC. (MM)	IX (CM4) ----- WX (CM3)	IY (CM4) ----- WY (CM3)	LENGTE LONG. LANGE LENGTH (M)
VL484		DORPEL 195 MM SEUIL 195 MM SOLLPROFILE 195 MM SILL MEMBER 195 MM	90	485,9	/	/	/	6.5
VL485		DORPEL 220 MM SEUIL 220 MM SOLLPROFILE 220 MM SILL MEMBER 220 MM	90	536,04	264,9	/	/	6.5
VL486		DORPEL 250 MM SEUIL 250 MM SOLLPROFILE 250 MM SILL MEMBER 250 MM	90	595,6	/	/	/	6.5
VL487		DORPEL 285 MM SEUIL 285 MM SOLLPROFILE 285 MM SILL MEMBER 285 MM	90	665,8	/	/	/	6.5
GL004		GLASLAT 4MM LATTE A VITRAGE 4 MM GLASLEISTE 4 MM GLAZING BEAD 4 MM	117	88,61	25,9	/	/	6.5
GL008		GLASLAT 8MM LATTE A VITRAGE 8 MM GLASLEISTE 8 MM GLAZING BEAD 8 MM	117	109,36	29,9	/	/	6.5
GL012		GLASLAT 12MM LATTE A VITRAGE 12 MM GLASLEISTE 12 MM GLAZING BEAD 12 MM	117	117,36	33,9	/	/	6.5

STAR75








NUMMER NUMERO NUMBER	AFBEELDING IMAGE BILD PICTURE	OMSCHRIJVING DESCRIPTION BESCHREIBUNG DESCRIPTION	BLAD PAGE SEITE PAGE	OMTREK PERIM. PERIM. PERIM. (MM)	MECH. MEC. MECH. MEC. (MM)	IX (CM4) ----- WX (CM3)	IY (CM4) ----- WY (CM3)	LENGTE LONG. LANGE LENGTH (M)
GL014		GLASLAT 14MM LATTE A VITRAGE 14 MM GLASLEISTE 14 MM GLAZING BEAD 14 MM	117	121,28	35,9	/	/	6.5
GL016		GLASLAT 16 MM LATTE A VITRAGE 16 MM GLASLEISTE 16 MM GLAZING BEAD 16 MM	117	146,65	37,9	/	/	6.5
GL020		GLASLAT 20 MM LATTE A VITRAGE 20 MM GLASLEISTE 20 MM GLAZING BEAD 20 MM	117	151,71	41,9	/	/	6.5
GL023		GLASLAT 23 MM LATTE A VITRAGE 23 MM GLASLEISTE 23 MM GLAZING BEAD 23 MM	117	160,16	44,9	/	/	6.5
GL026		GLASLAT 26 MM LATTE A VITRAGE 26 MM GLASLEISTE 26 MM GLAZING BEAD 26 MM	117	169,16	47,9	/	/	6.5
GL028		GLASLAT 28 MM LATTE A VITRAGE 28 MM GLASLEISTE 28 MM GLAZING BEAD 28 MM	117	183,8	49,9	/	/	6.5
GL030		GLASLAT 30 MM LATTE A VITRAGE 30 MM GLASLEISTE 30 MM GLAZING BEAD 30 MM	117	187,8	51,9	/	/	6.5

STAR75

PROFIELEN - PROFILS-PROFILE - PROFILES








NUMMER NUMERO NUMBER NUMBER	AFBEELDING IMAGE BILD PICTURE	OMSCHRIJVING DESCRIPTION BESCHREIBUNG DESCRIPTION	BLAD PAGE SEITE PAGE	OMTREK PERIM. PERIM. PERIM. (MM)	MECH. MEC. MEC. MEC. (MM)	IX (CM4) ----- WX (CM3)	IY (CM4) ----- WY (CM3)	LENGTE LONG. LANGE LENGTH (M)
GL034		GLASLAT 34 MM LATTE A VITRAGE 34 MM GLASLEISTE 34 MM GLAZING BEAD 34 MM	117	195,8	55,9	/	/	6.5
GL037		GLASLAT 37 MM LATTE A VITRAGE 37 MM GLASLEISTE 37MM GLAZING BEAD 37 MM	117	201,8	58,9	/	/	6.5
GL039		GLASLAT 39 MM LATTE A VITRAGE 39 MM GLASLEISTE 39 MM GLAZING BEAD 39 MM	118	205,8	60,9	/	/	6.5
GL041		GLASLAT 41 MM LATTE A VITRAGE 41 MM GLASLEISTE 41 MM GLAZING BEAD 41 MM	118	209,8	62,9	/	/	6.5
GL045		GLASLAT 45 MM LATTE A VITRAGE 45 MM GLASLEISTE 45 MM GLAZING BEAD 45 MM	118	217,8	66,9	/	/	6.5
GL048		GLASLAT 48 MM LATTE A VITRAGE 48 MM GLASLEISTE 48 MM GLAZING BEAD 48 MM	118	229,92	70,1	/	/	6.5
GL117		GLASLAT 17 MM MET RUBBEROPNAME LATTE A VITRAGE 17 MM AVEC CAGE A JOINT GLASLEISTE 17 MM MIT GUMMIRILLE GLAZING BEAD 17 MM WITH GASKETNOTCH	119	161,9	39,3	/	/	6.5

STAR75








NUMMER NUMERO NUMBER	AFBEELDING IMAGE BILD PICTURE	OMSCHRIJVING DESCRIPTION BESCHREIBUNG DESCRIPTION	BLAD PAGE SEITE PAGE	OMTREK PERIM. PERIM. PERIM. (MM)	MECH. MEC. MECH. MEC. (MM)	IX (CM4) ----- WX (CM3)	IY (CM4) ----- WY (CM3)	LENGTE LONG. LANGE LENGTH (M)
GL126		GLASLAT 26 MM MET RUBBEROPNAME LATTE A VITRAGE 26 MM AVEC CAGE A JOINT GLASLEISTE 26 MM MIT GUMMIRILLE GLAZING BEAD 26 MM WITH GASKETNOTCH	119	180,7	48,3	/	/	6.5
GL130		GLASLAT 30 MM MET RUBBEROPNAME LATTE A VITRAGE 30 MM AVEC CAGE A JOINT GLASLEISTE 30 MM MIT GUMMIRILLE GLAZING BEAD 30 MM WITH GASKETNOTCH	119	191,8	52,3	/	/	6.5
GL216		GLASLAT SOFTLINE 16 MM LATTE A VITRAGE SOFTLINE 16 MM GLASLEISTE SOFTLINE 16 MM GLAZING BEAD SOFTLINE 16 MM	120	140,1	36,1	/	/	6.5
GL230		GLASLAT SOFTLINE 30 MM LATTE A VITRAGE SOFTLINE 30 MM GLASLEISTE SOFTLINE 30MM GLAZING BEAD SOFTLINE 30 MM	120	182,8	50,1	/	/	6.5
GL312		GLASLAT 12MM MET RUBBEROPNAME LATTE A VITRAGE 12MM AVEC CAGE A JOINT GLASLEISTE 12MM MIT GUMMIRILLE GLAZING BEAD 12MM WITH GASKETNOTCH	121	123,8	30,7	/	/	6.5
GL317		GLASLAT 17 MM MET RUBBEROPNAME LATTE A VITRAGE 17 MM AVEC CAGE A JOINT GLASLEISTE 17 MM MIT GUMMIRILLE GLAZING BEAD 17 MM WITH GASKETNOTCH	121	155,1	35,7	/	/	6.5
GL320		GLASLAT 20 MM MET RUBBEROPNAME LATTE A VITRAGE 20 MM AVEC CAGE A JOINT GLASLEISTE 20 MM MIT GUMMIRILLE GLAZING BEAD 20 MM WITH GASKETNOTCH	121	158,9	38,7	/	/	6.5

STAR75

PROFIELEN - PROFILS-PROFILE - PROFILES



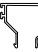




NUMMER NUMERO NUMBER NUMBER	AFBEELDING IMAGE BILD PICTURE	OMSCHRIJVING DESCRIPTION BESCHREIBUNG DESCRIPTION	BLAD PAGE SEITE PAGE	OMTREK PERIM. PERIM. PERIM. (MM)	MECH. MEC. MEC. MEC. (MM)	IX (CM4) ----- WX (CM3)	IY (CM4) ----- WY (CM3)	LENGTE LONG. LANGE LENGTH (M)
GL323		GLASLAT 23 MM MET RUBBEROPNAME LATTE A VITRAGE 23 MM AVEC CAGE A JOINT GLASLEISTE 23 MM MIT GUMMIRILLE GLAZING BEAD 23 MM WITH GASKETNOTCH	121	165,6	43,7	/	/	6.5
GL326		GLASLAT 26 MM MET RUBBEROPNAME LATTE A VITRAGE 26 MM AVEC CAGE A JOINT GLASLEISTE 26 MM MIT GUMMIRILLE GLAZING BEAD 26 MM WITH GASKETNOTCH	121	174	44,7	/	/	6.5
GL504		GLASLAT INBRAAKVERTRAGENDE RAMEN 4MM LATTE A VITRAGE POUR ANTI EFFRACTION 4MM GLASLEISTE FUR EINBRUCHHEMMEND 4MM GLAZING BEAD FOR BURGLARY PROOF 4MM	122	96,2	27,3	/	/	6.5
GL512		GLASLAT INBRAAKVERTRAGENDE RAMEN 12 MM LATTE A VITRAGE POUR ANTI EFFRACTION 12 MM GLASLEISTE FUR EINBRUCHHEMMEND 12 MM GLAZING BEAD FOR BURGLARY PROOF 12 MM	122	90,5	34,3	/	/	6.5
GL512N		GLASLAT INBRAAKVERTRAGENDE RAMEN 12 MM LATTE A VITRAGE POUR ANTI EFFRACTION 12 MM GLASLEISTE FUR EINBRUCHHEMMEND 12 MM GLAZING BEAD FOR BURGLARY PROOF 12 MM	122	124,1	35,4	/	/	6.5
GL516		GLASLAT INBRAAKVERTRAGENDE RAMEN 16 MM LATTE A VITRAGE POUR ANTI EFFRACTION 16 MM GLASLEISTE FUR EINBRUCHHEMMEND 16 MM GLAZING BEAD FOR BURGLARY PROOF 16 MM	122	285,4	38,3	/	/	6.5
GL521		GLASLAT INBRAAKVERTRAGENDE RAMEN 21 MM LATTE A VITRAGE POUR ANTI EFFRACTION 21 MM GLASLEISTE FUR EINBRUCHHEMMEND 21MM GLAZING BEAD FOR BURGLARY PROOF 21 MM	122	370,7	43,8	/	/	6.5

STAR75

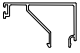
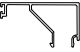
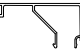
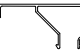



NUMMER NUMERO NUMBER	AFBEELDING IMAGE BILD PICTURE	OMSCHRIJVING DESCRIPTION BESCHREIBUNG DESCRIPTION	BLAD PAGE SEITE PAGE	OMTREK PERIM. PERIM. PERIM. (MM)	MECH. MEC. MECH. MEC. (MM)	IX (CM4) ----- WX (CM3)	IY (CM4) ----- WY (CM3)	LENGTE LONG. LANGE LENGTH (M)
GL526		GLASLAT INBRAAKVERTRAGENDE RAMEN 26 MM LATTE A VITRAGE POUR ANTI EFFRACTION 26 MM GLASLEISTE FÜR EINBRUCHHEMMEND 26MM GLAZING BEAD FOR BURGLARY PROOF 26 MM	122	348.9	48.3	/	/	6.5
GL530		GLASLAT INBRAAKVERTRAGENDE RAMEN 30 MM LATTE A VITRAGE POUR ANTI EFFRACTION 30MM GLASLEISTE FÜR EINBRUCHHEMMEND 30MM GLAZING BEAD FOR BURGLARY PROOF 30 MM	122	440.3	52.3	/	/	6.5
GL534		GLASLAT INBRAAKVERTRAGENDE RAMEN 30 MM LATTE A VITRAGE POUR ANTI EFFRACTION 30MM GLASLEISTE FÜR EINBRUCHHEMMEND 30MM GLAZING BEAD FOR BURGLARY PROOF 30 MM	122	466.4	56.3	/	/	6.5
GL704		GLASLAT 4 MM LATTE A VITRAGE 4 MM GLASLEISTE 4 MM GLAZING BEAD 4 MM SPONNING 25 MM	123	107,4	/	/	/	6.5
GL708		GLASLAT 8 MM LATTE A VITRAGE 8 MM GLASLEISTE 8 MM GLAZING BEAD 8 MM SPONNING 25 MM	123	128,2	/	/	/	6.5
GL712		GLASLAT 12 MM LATTE A VITRAGE 12 MM GLASLEISTE 12 MM GLAZING BEAD 12 MM SPONNING 25 MM	123	137,2	/	/	/	6.5
GL716		GLASLAT 16 MM LATTE A VITRAGE 16 MM GLASLEISTE 16 MM GLAZING BEAD 16 MM SPONNING 25 MM	123	172	/	/	/	6.5

STAR75

PROFIELEN - PROFILS-PROFILE - PROFILES



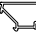
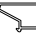
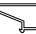
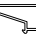

NUMMER NUMERO NUMBER NUMBER	AFBEELDING IMAGE BILD PICTURE	OMSCHRIJVING DESCRIPTION BESCHREIBUNG DESCRIPTION	BLAD PAGE SEITE PAGE	OMTREK PERIM. PERIM. PERIM. (MM)	MECH. MEC. MECH. MEC. (MM)	IX (CM4) ----- WX (CM3)	IY (CM4) ----- WY (CM3)	LENGTE LONG. LANGE LENGTH (M)
GL720		GLASLAT 20 MM LATTE A VITRAGE 20 MM GLASLEISTE 20 MM GLAZING BEAD 20 MM SPONNING 25 MM	123	176,6	/	/	/	6.5
GL724		GLASLAT 24 MM LATTE A VITRAGE 24 MM GLASLEISTE 24 MM GLAZING BEAD 24 MM SPONNING 25 MM	123	186,6	/	/	/	6.5
GL728		GLASLAT 28 MM LATTE A VITRAGE 28 MM GLASLEISTE 28MM GLAZING BEAD 28 MM SPONNING 25 MM	123	198,5	/	/	/	6.5
GL732		GLASLAT 32 MM LATTE A VITRAGE 32 MM GLASLEISTE 32MM GLAZING BEAD 32 MM SPONNING 25 MM	123	216,6	/	/	/	6.5
GL736		GLASLAT 32 MM LATTE A VITRAGE 32 MM GLASLEISTE 32MM GLAZING BEAD 32 MM SPONNING 25 MM	123	216,6	/	/	/	6.5
GL740		GLASLAT 40 MM LATTE A VITRAGE 40 MM GLASLEISTE 40 MM GLAZING BEAD 40 MM SPONNING 25 MM	123	237	/	/	/	6.5
GL744		GLASLAT 44 MM LATTE A VITRAGE 44 MM GLASLEISTE 44 MM GLAZING BEAD 44 MM SPONNING 25 MM	123	245	/	/	/	6.5

STAR75



NUMMER NUMERO NUMBER	AFBEELDING IMAGE BILD PICTURE	OMSCHRIJVING DESCRIPTION BESCHREIBUNG DESCRIPTION	BLAD PAGE SEITE PAGE	OMTREK PERIM. PERIM. PERIM. (MM)	MECH. MEC. MECH. MEC. (MM)	IX (CM4) ----- WX (CM3)	IY (CM4) ----- WY (CM3)	LENGTE LONG. LANGE LENGTH (M)
GL748		GLASLAT 48 MM LATTE A VITRAGE 48 MM GLASLEISTE 48 MM GLAZING BEAD 48 MM SPONNING 25 MM	123	259,3	/	/	/	6.5
GL752		GLASLAT 52 MM LATTE A VITRAGE 52 MM GLASLEISTE 52 MM GLAZING BEAD 52 MM SPONNING 25 MM	124	267,2	/	/	/	6.5
GL756		GLASLAT 56 MM LATTE A VITRAGE 56 MM GLASLEISTE 56 MM GLAZING BEAD 56 MM SPONNING 25 MM	124	275,2	/	/	/	6.5
GL760		GLASLAT 60 MM LATTE A VITRAGE 60 MM GLASLEISTE 60 MM GLAZING BEAD 60 MM SPONNING 25 MM	124	283,2	/	/	/	6.5
GL908		GLASLAT VERDOKEN VLEUGEL 8 MM LATTE DE VITRAGE OUVRANT CACHE 8 MM GLASLEISTE VERBORGEN FLUGEL 8 MM GLAZING BEAD HIDDEN WINDOW 8 MM	125	76	22,9	/	/	6.5
GL912		GLASLAT VERDOKEN VLEUGEL 12 MM LATTE DE VITRAGE OUVRANT CACHE 12 MM GLASLEISTE VERBORGEN FLUGEL 12 MM GLAZING BEAD HIDDEN WINDOW 12 MM	125	76,13	26,9	/	/	6.5
GL916N		GLASLAT VERDOKEN VLEUGEL 16 MM LATTE DE VITRAGE OUVRANT CACHE 16 MM GLASLEISTE VERBORGEN FLUGEL 16 MM GLAZING BEAD HIDDEN WINDOW 16 MM	125	118,92	30,9	/	/	6.5

STAR75

PROFIELEN - PROFILS-PROFILE - PROFILES

NUMMER NUMERO NUMBER NUMBER	AFBEELDING IMAGE BILD PICTURE	OMSCHRIJVING DESCRIPTION BESCHREIBUNG DESCRIPTION	BLAD PAGE SEITE PAGE	OMTREK PERIM. PERIM. PERIM. (MM)	MECH. MECH. MECH. MECH. (MM)	IX (CM4) ----- WX (CM3)	IY (CM4) ----- WY (CM3)	LENGTE LONG. LANGE LENGTH (M)
GL920		GLASLAT VERDOKEN VLEUGEL 20 MM LATTE DE VITRAGE OUVRANT CACHE 20 MM GLASLEISTE VERBORGEN FLUGEL 20 MM GLAZING BEAD HIDDEN WINDOW 20 MM	125	80,93	35,01	/	/	6.5
GL924		GLASLAT VERDOKEN VLEUGEL 24 MM LATTE DE VITRAGE OUVRANT CACHE 24 MM GLASLEISTE VERBORGEN FLUGEL 24 MM GLAZING BEAD HIDDEN WINDOW 24 MM	125	90,25	39,01	/	/	6.5
GL928		GLASLAT VERDOKEN VLEUGEL 28 MM LATTE DE VITRAGE OUVRANT CACHE 28 MM GLASLEISTE VERBORGEN FLUGEL 28 MM GLAZING BEAD HIDDEN WINDOW 28 MM	125	96,69	43,01	/	/	6.5
GL932		GLASLAT VERDOKEN VLEUGEL 32 MM LATTE DE VITRAGE OUVRANT CACHE 32 MM GLASLEISTE VERBORGEN FLUGEL 32 MM GLAZING BEAD HIDDEN WINDOW 32 MM	125	104,7	47	/	/	6.5
GL936		GLASLAT VERDOKEN VLEUGEL 36 MM LATTE DE VITRAGE OUVRANT CACHE 36 MM GLASLEISTE VERBORGEN FLUGEL 36 MM GLAZING BEAD HIDDEN WINDOW 36 MM	125	112,32	51,5	/	/	6.5
GL940		GLASLAT VERDOKEN VLEUGEL 40 MM LATTE DE VITRAGE OUVRANT CACHE 40 MM GLASLEISTE VERBORGEN FLUGEL 40 MM GLAZING BEAD HIDDEN WINDOW 40 MM	125	120,08	55	/	/	6.5
GL1020		GLASLAT 20 MM PARCLOSE 20 MM GLASLEISTE 20 MM GLAZING BEAD 20 MM	126	124,17	34,9	/	/	6.5

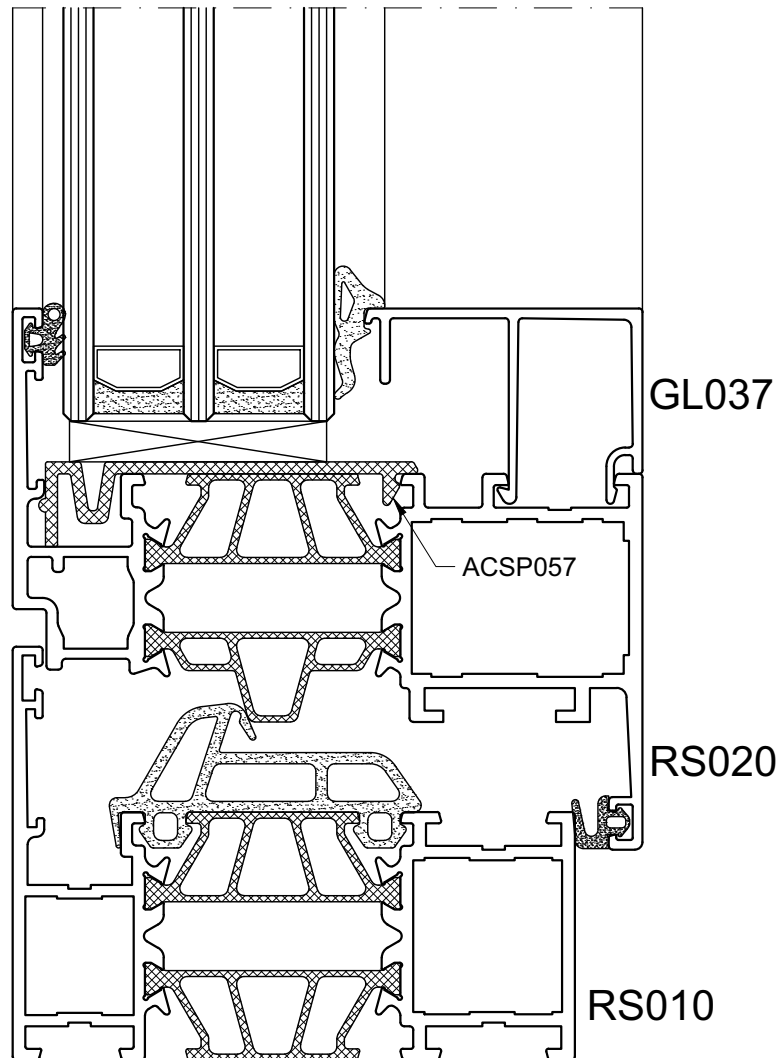
STAR75

NUMMER NUMERO NUMBER	AFBEELDING IMAGE BILD PICTURE	OMSCHRIJVING DESCRIPTION BESCHREIBUNG DESCRIPTION	BLAD PAGE SEITE PAGE	OMTREK PERIM. PERIM. PERIM. (MM)	MECH. MEC. MECH. MEC. (MM)	IX (CM4) ----- WX (CM3)	IY (CM4) ----- WY (CM3)	LENGTE LONG. LANGE LENGTH (M)
GL1024		GLASLAT 24 MM PARCLOSE 24 MM GLASLEISTE 24 MM GLAZING BEAD 24 MM	126	135,31	38,9	/	/	6.5
GL1036		GLASLAT 36 MM PARCLOSE 36 MM GLASLEISTE 36MM GLAZING BEAD 36 MM		171,85	50,9	/	/	6.5

STAR75

RS

RS - RSi - RSi+



RS

aliplast
member of

CORIALIS

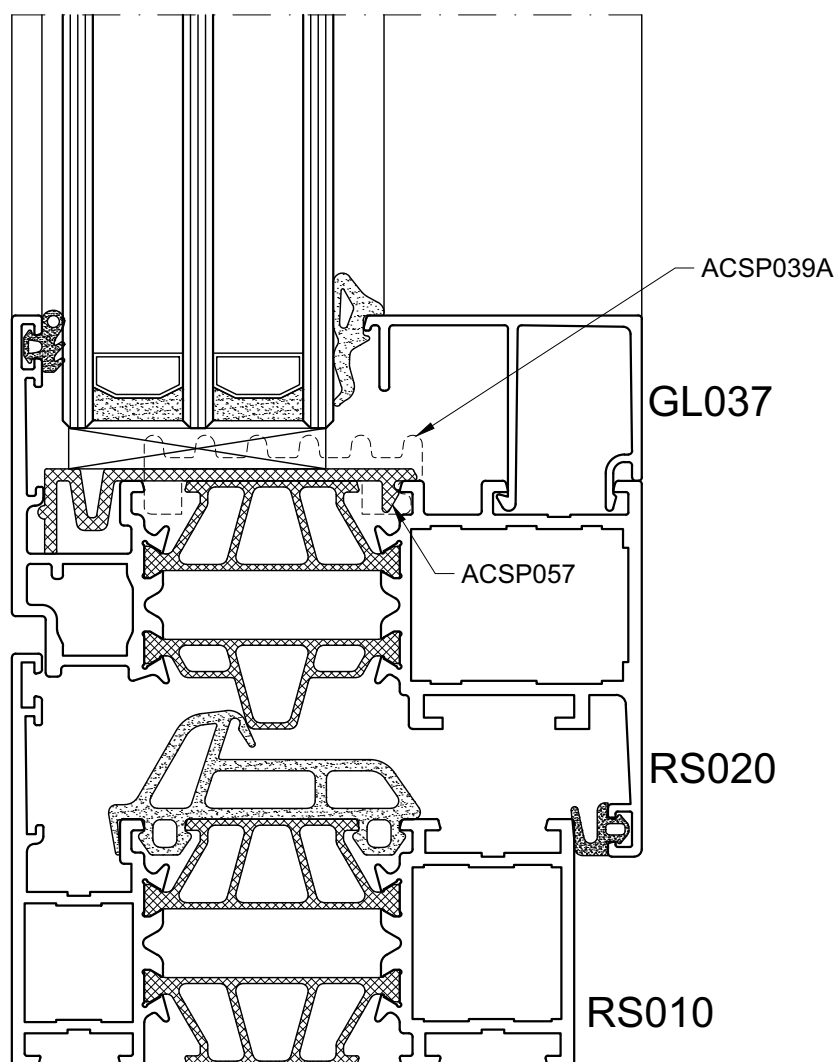
Primaire zichtbare zijde
Face visible primaire

Primär sichtbare Seite
Primary visible side

20/6/16

STAR75

RSi



RSi

42



Primaire zichtbare zijde
Face visible primaire

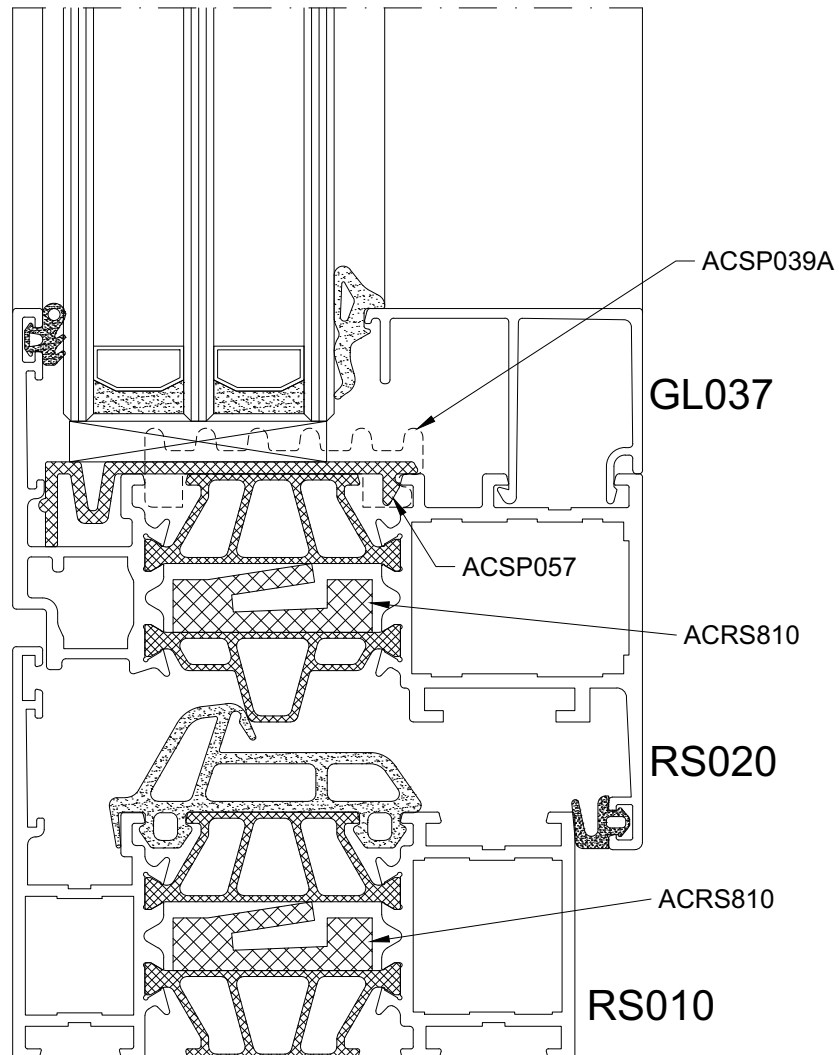
Primär sichtbare Seite
Primary visible side

20/6/16

STAR75

RSi+

RS - RSi - RSi+



RSi+

aliplast
member of



Primaire zichtbare zijde
Face visible primaire

Primär sichtbare Seite
Primary visible side

20/6/16

STAR75

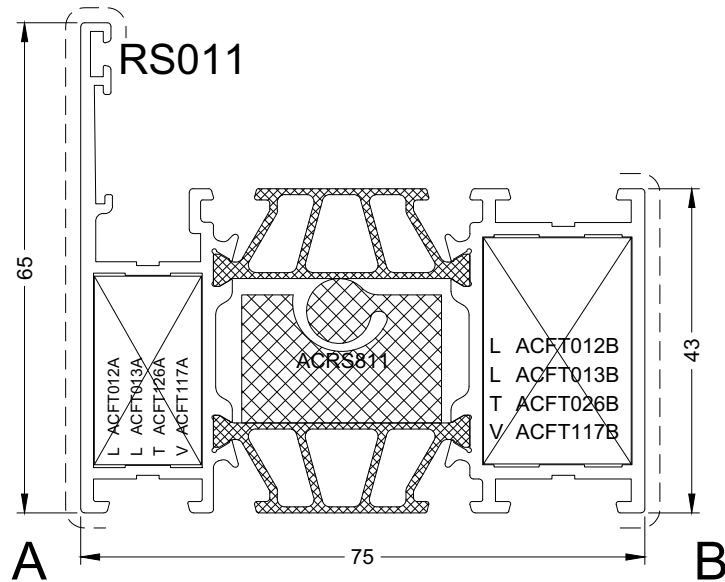
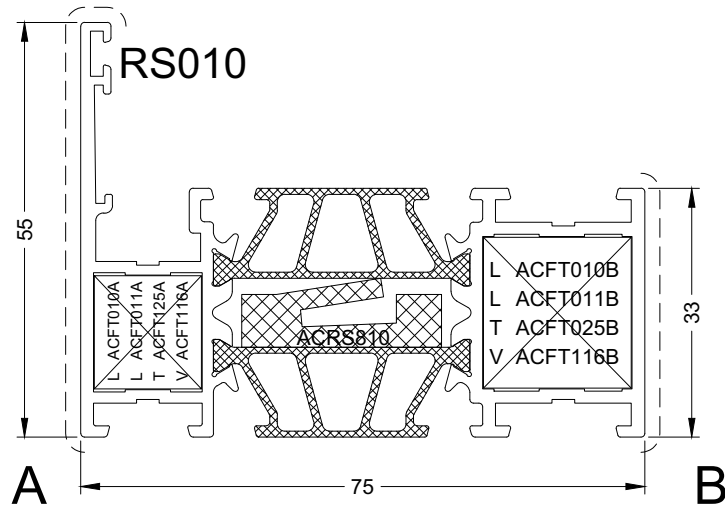
STAR75 "i+" STAR75 "i"	ACSP039A	ACRS439	ACRS810	ACRS811	ACRS812	ACRS813	ACRS814	ACRS824BI	ACRS833	ACRS834	ACRS822	ACRS823	ACRS847	ACRS854
RS010 / RS110	1x		1x											
RS011 / RS111 / RS119/ RS2511/RS518	1x			1x										
RS012 / RS112	1x				1x									
RS013	1x					1x								
RS414 / RS415							1x							
RS424 / RS425		1x					1x							
RS424BI / RS425BI		1x						1x						
RS1624 / RS1626		1x						1x						
RS030 / RS035 / RS130 /RS730 / RS930 / RS931	2x		1x											
RS031 / RS036 / RS136 / RS731 / RS2531	2x			1x										
RS032	2x				1x									
RS033	2x								1x					
RS034	2x									1x				
RS020 / RS020T	1x		1x											
RS021 / RS021T	1x			1x										
RS022 / RS022T	1x				1x									
RS023 / RS023T	1x											1x		
RS040	1x		1x											
RS122	1x										1x			
RS720 / RS720T	1x		1x											
RS721 / RS721T	1x			1x										
RS723 / RS723T	1x											1x		
RS740	1x		1x											
RS447 / RS448													1x	
RS454 / RS455														1x



STAR75

BUITENKADER
DORMANT FENETRE
BLENDRAHMEN
OUTER FRAME

PROFIELEN - PROFILS - PROFILE - PROFILES



RS010-RS011

aliplast
member of



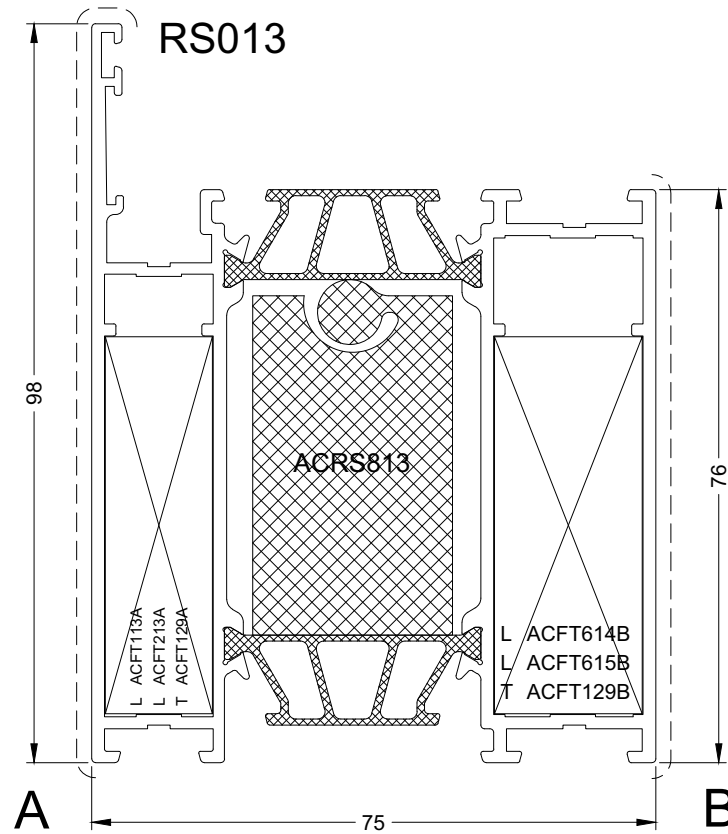
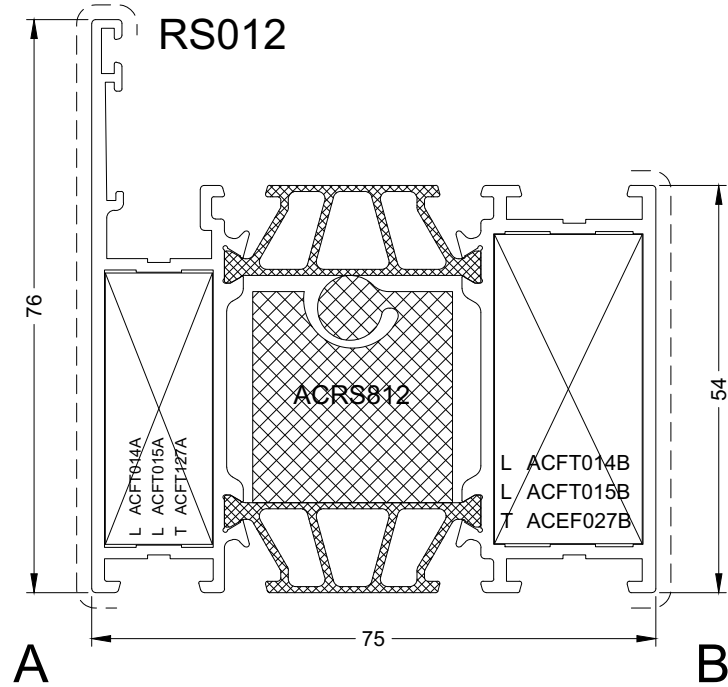
Primaire zichtbare zijde
Face visible primaire

Primär sichtbare Seite
Primary visible side

20/6/16

STAR75

BUITENKADER
DORMANT FENETRE
BLENDRAHMEN
OUTER FRAME



RS012-RS013



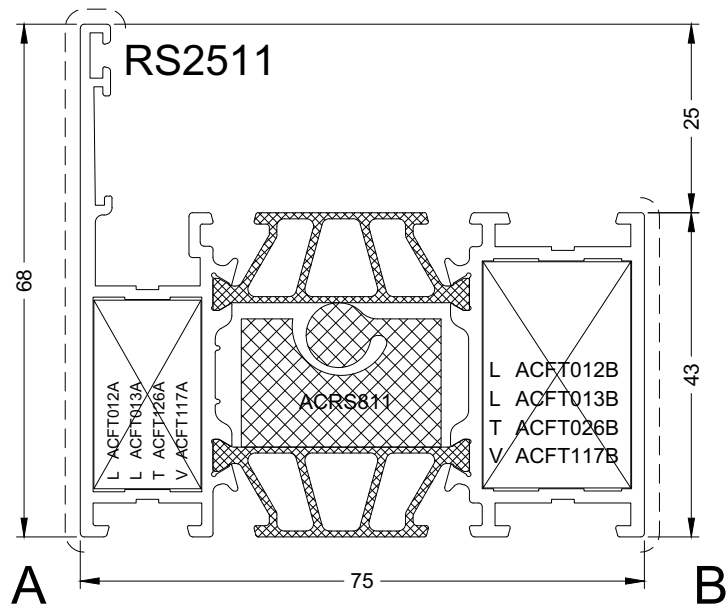
Primaire zichtbare zijde
Face visible primaire

Primär sichtbare Seite
Primary visible side

STAR75

BUITENKADER
DORMANT FENETRE
BLENDRAHMEN
OUTER FRAME

PROFIELEN - PROFILS-PROFILE - PROFILES



RS2511

aliplast
member of



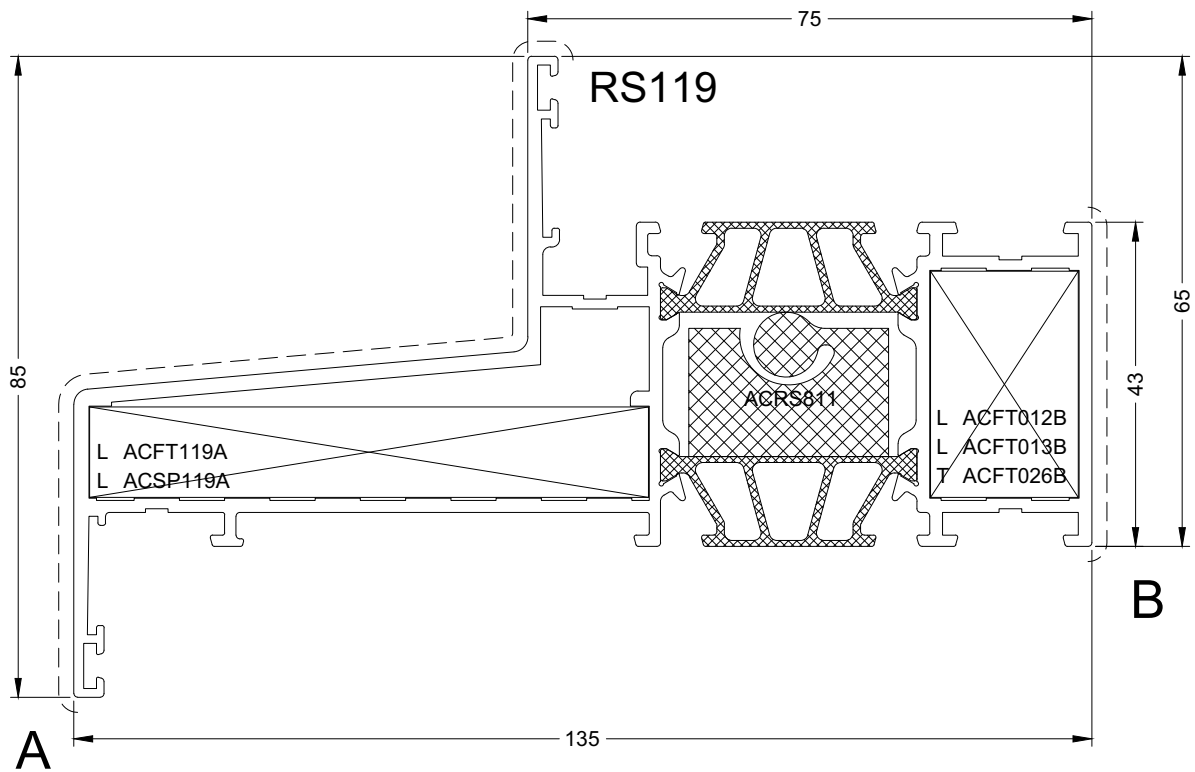
Primaire zichtbare zijde
Face visible primaire

Primär sichtbare Seite
Primary visible side

20/6/16

STAR75

BUITENKADER
DORMANT FENETRE
BLENDRAHMEN
OUTER FRAME



RS119

48

Primaire zichtbare zijde
Face visible primaire

Primär sichtbare Seite
Primary visible side

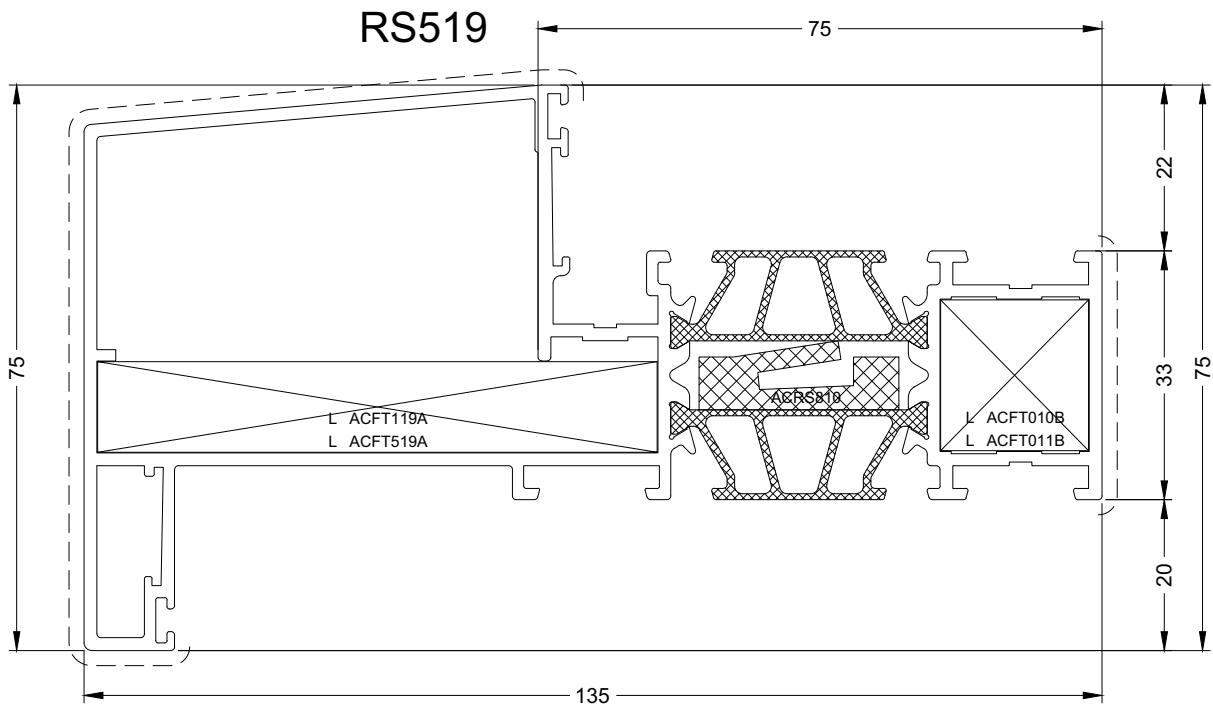
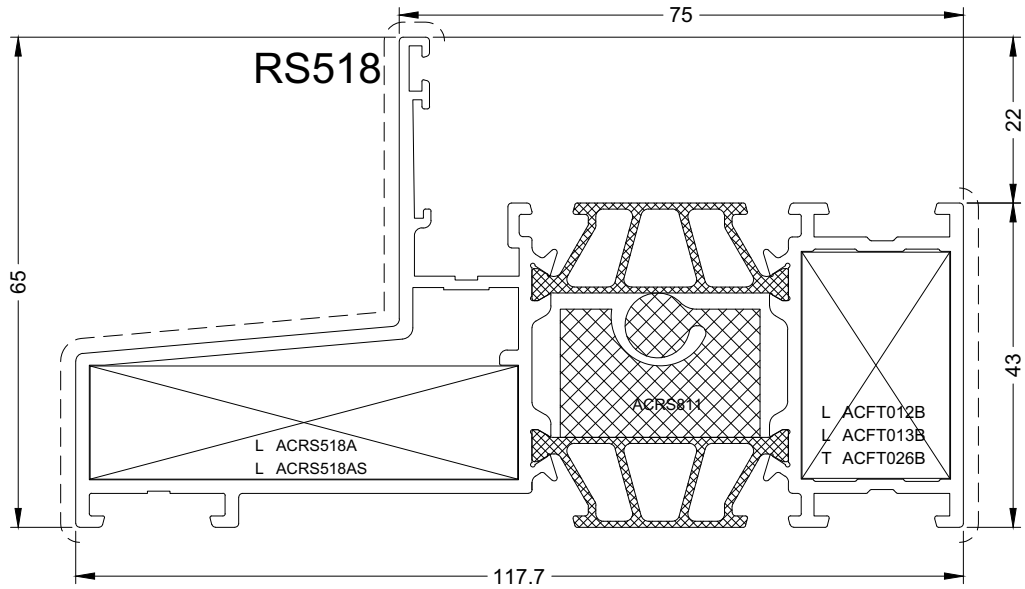
20/6/16

aliplast
member of
CORIALIS

STAR75

BUITENKADER
DORMANT FENETRE
BLENDRAHMEN
OUTER FRAME

PROFIELEN - PROFILS-PROFILE - PROFILES



RS518



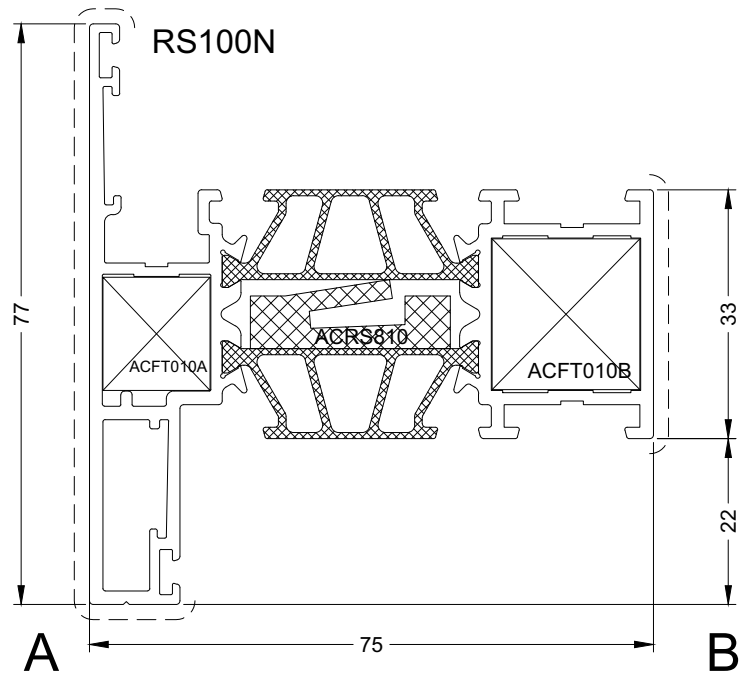
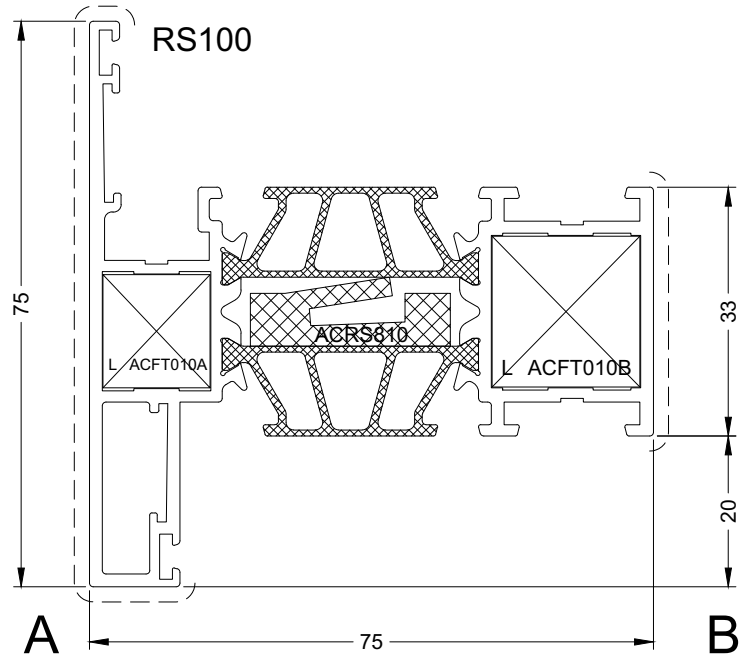
Primaire zichtbare zijde
Face visible primaire

Primär sichtbare Seite
Primary visible side

20/6/16

STAR75

BUITENKADER
 DORMANT FENETRE
 BLENDRAHMEN
 OUTER FRAME



RS100N

50



Primaire zichtbare zijde
 Face visible primaire

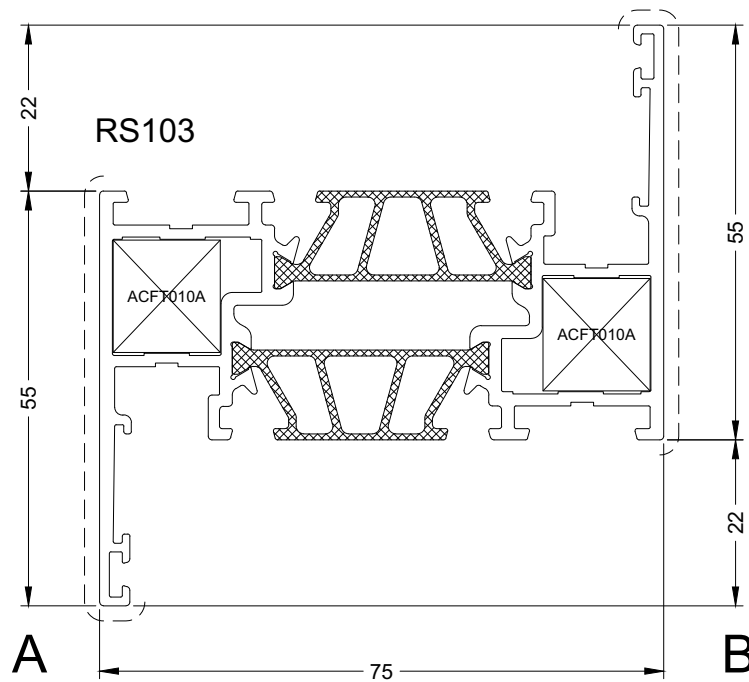
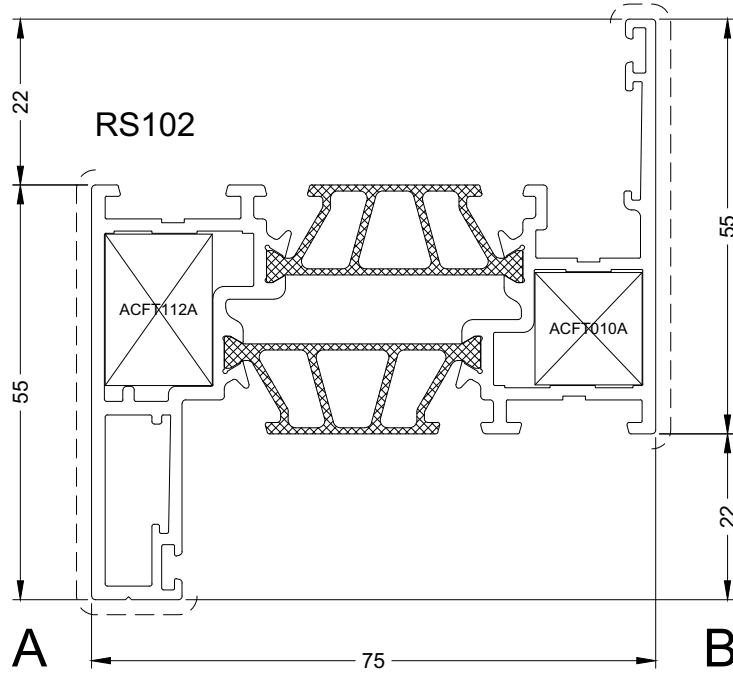
Primär sichtbare Seite
 Primary visible side

20/6/16

STAR75

OMKEERKADER
 DORMANT INVERSEUR
 PROFIL MIT ANSCHLAG
 REVERSED OUTER FRAME

PROFIELEN - PROFILS - PROFILE - PROFILES



RS102 - RS103

aliplast
 member of



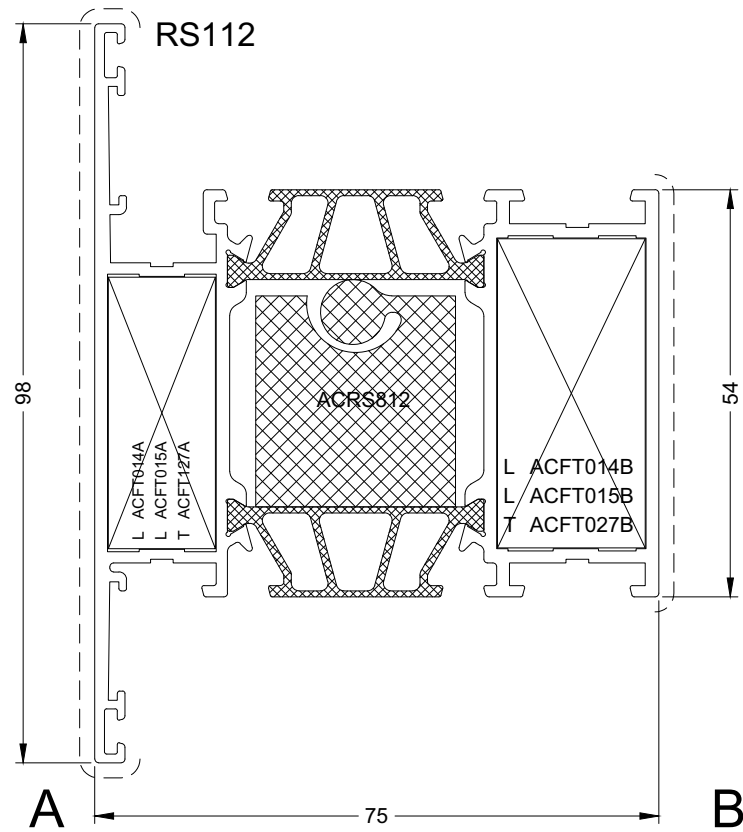
Primaire zichtbare zijde
 Face visible primaire

Primär sichtbare Seite
 Primary visible side

20/6/16

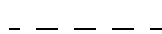
STAR75

BUITENKADER
 DORMANT FENETRE
 BLENDRAHMEN
 OUTER FRAME



RS112

52



Primaire zichtbare zijde
 Face visible primaire

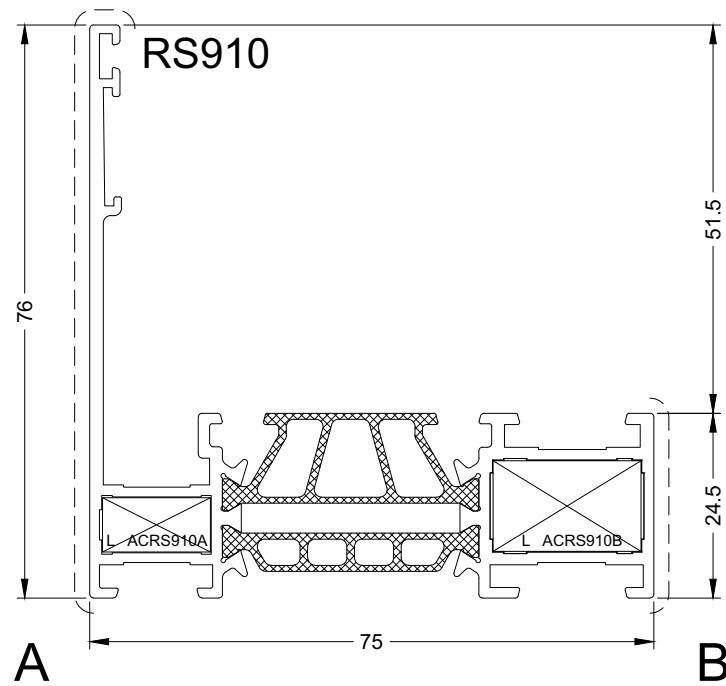
Primär sichtbare Seite
 Primary visible side

20/6/16

STAR75

BUITENKADER
DORMANT FENETRE
BLENDRAHMEN
OUTER FRAME

PROFIELEN - PROFILS-PROFILE - PROFILES



RS910



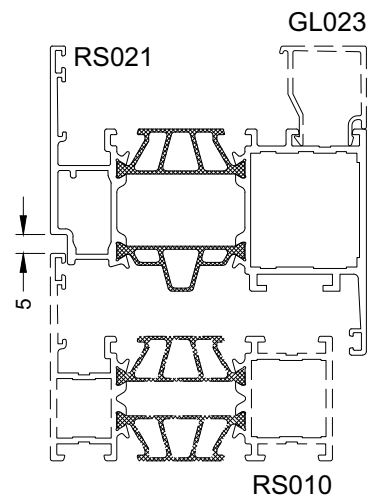
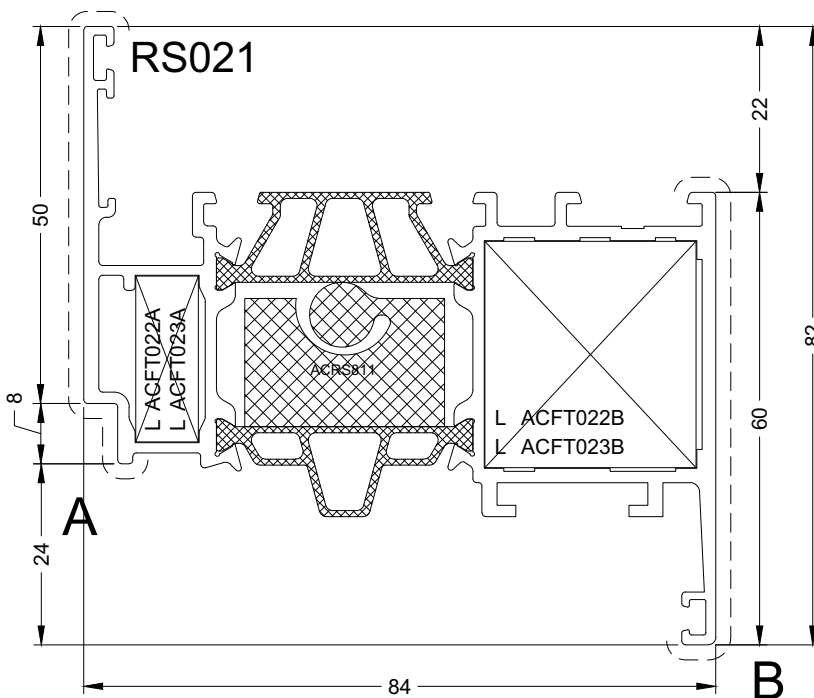
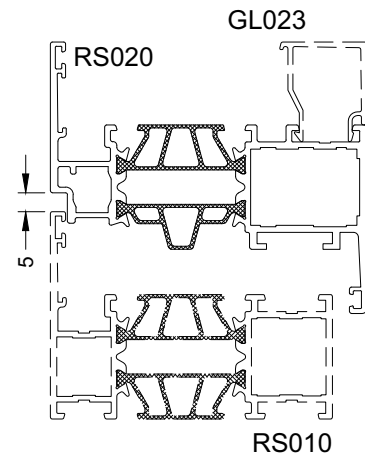
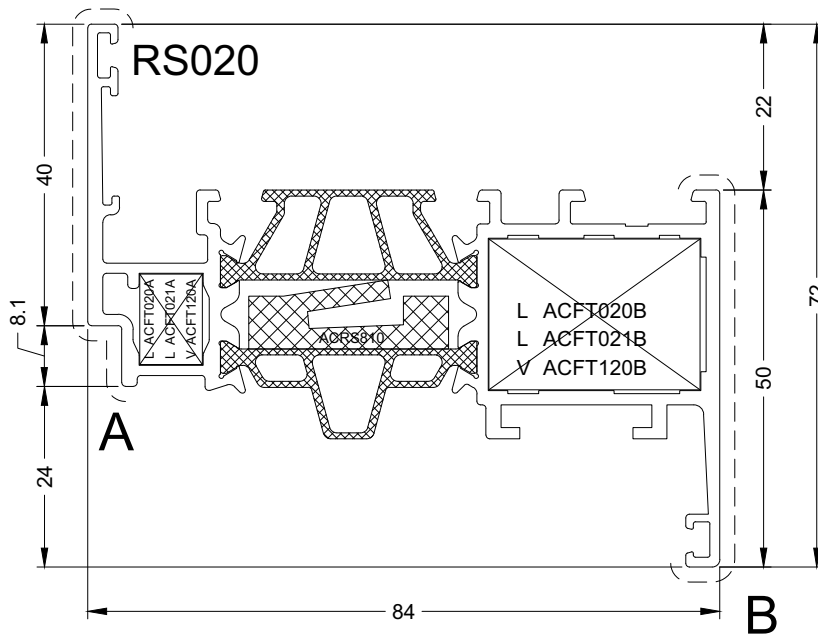
----- Primaire zichtbare zijde
Face visible primaire

Primär sichtbare Seite
Primary visible side

20/6/16

STAR75

VLEUGEL BINNENDRAAIEND RAAM (EURONUT)
 OUVRANT FENETRE OUVRANT VERS L'INTERIEUR (EURONUT)
 FLUGEL NACH INNEN OFFNENDES FENSTER (EURONUT)
 VENT INWARD OPENING WINDOW (EURONUT)



RS020-RS021

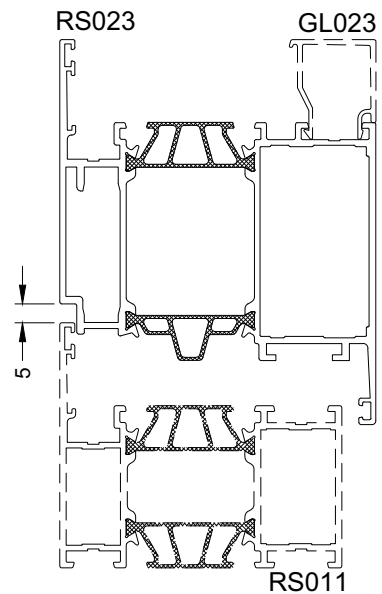
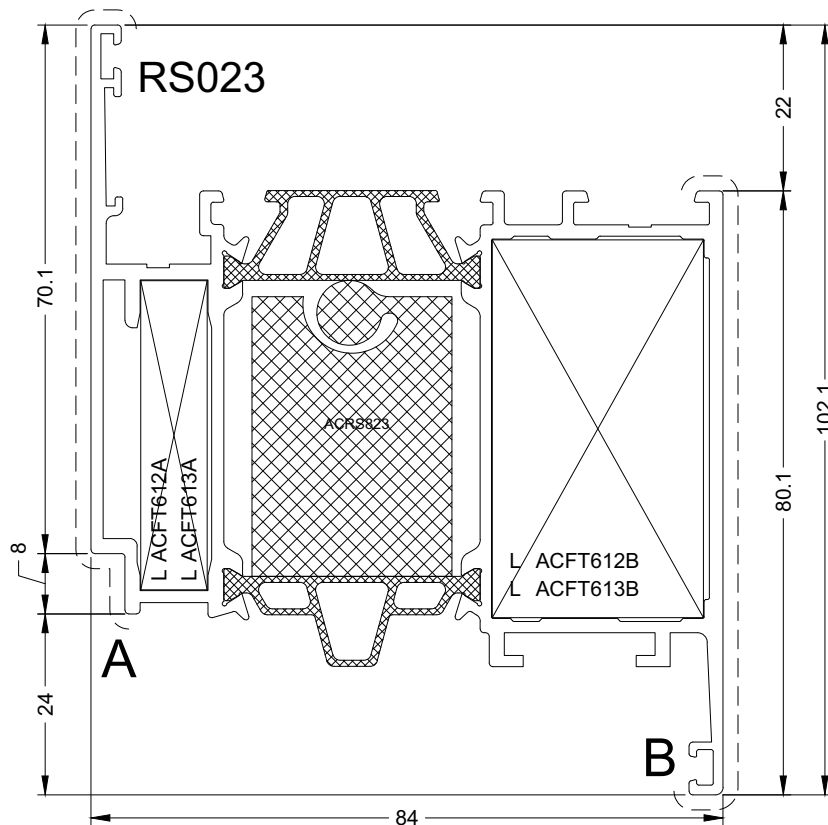
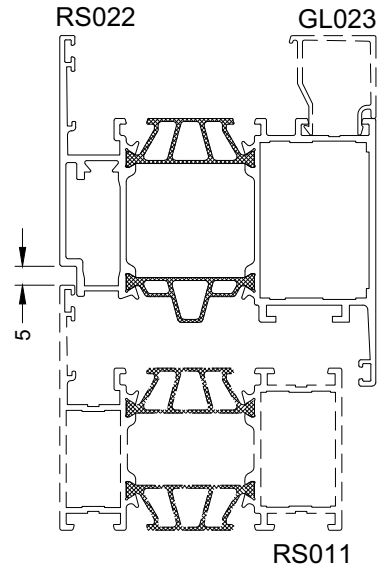
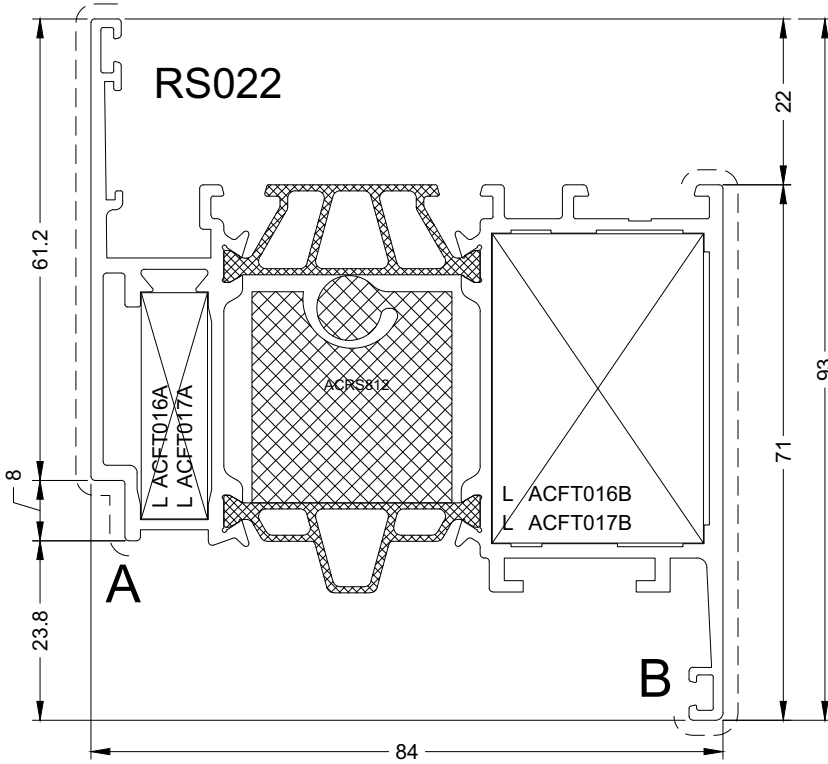


Primaire zichtbare zijde
 Face visible primaire

Primär sichtbare Seite
 Primary visible side

STAR75

VLEUGEL BINNENDRAAIEND RAAM (EURONUT)
 OUVRANT FENETRE OUVRANT VERS L'INTERIEUR (EURONUT)
 FLUGEL NACH INNEN OFFNENDES FENSTER (EURONUT)
 VENT INWARD OPENING WINDOW (EURONUT)



RS022-RS023



Primaire zichtbare zijde
 Face visible primaire

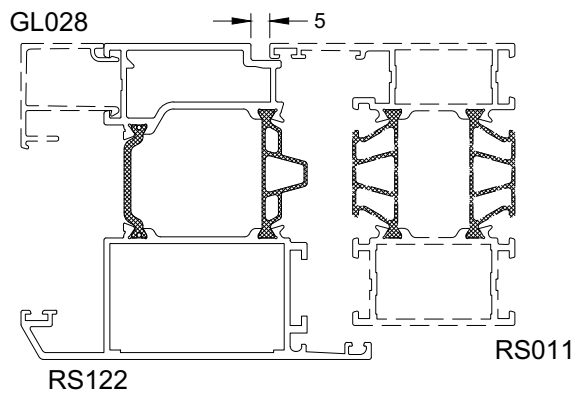
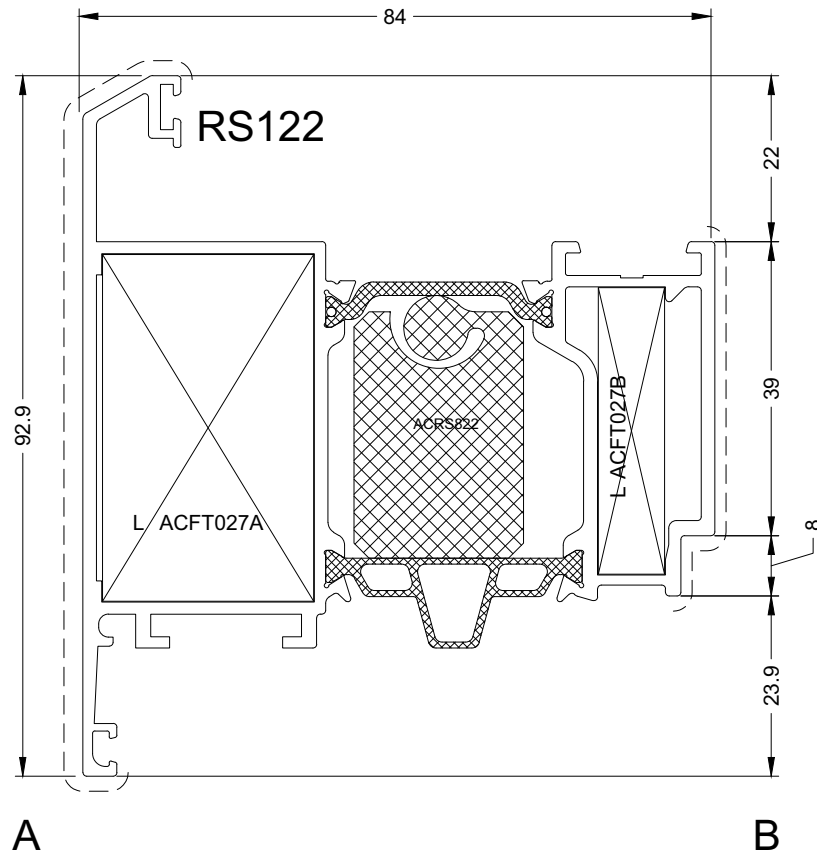
Primär sichtbare Seite
 Primary visible side

20/6/16

PROFIELEN - PROFILS - PROFILE - PROFILES

STAR75

DEURVLEUGEL BINNENDRAAIEND (EURONUT)
 OUVRANT PORTE VERS L'INTERIEUR (EURONUT)
 FLUGEL NACH INNEN OFFNENDES (EURONUT)
 VENT INWARD OPENING (EURONUT)



RS122

56



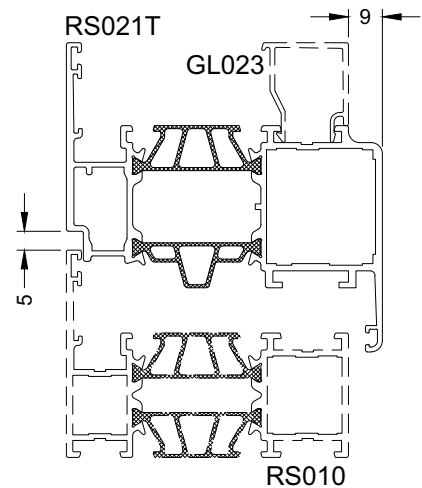
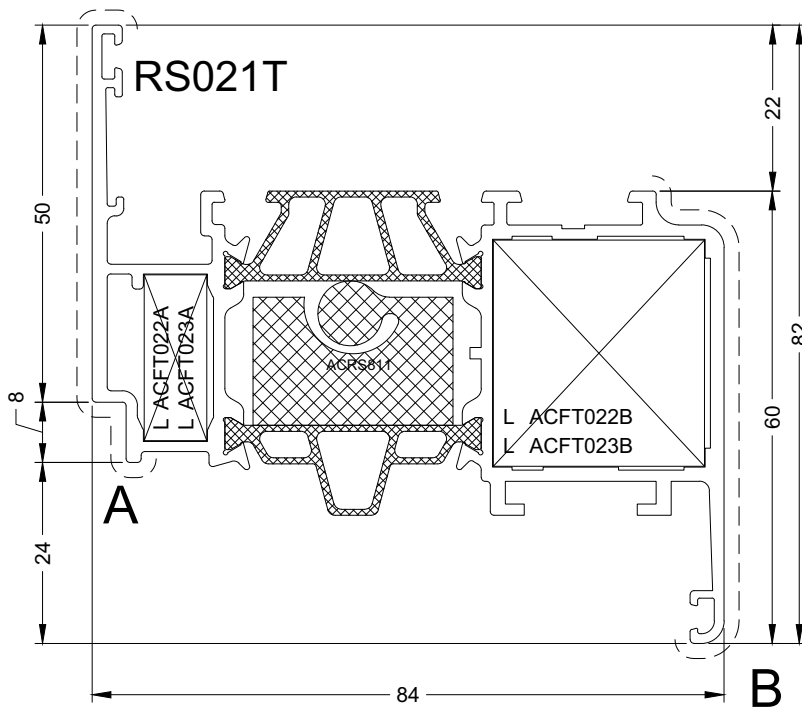
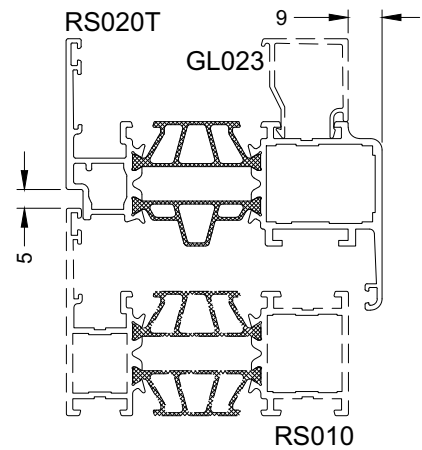
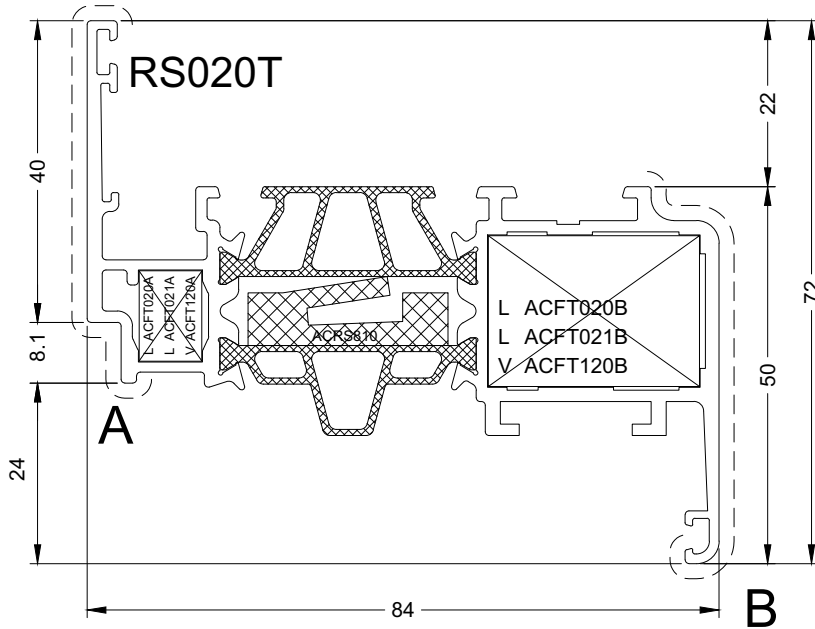
Primaire zichtbare zijde
 Face visible primaire

Primär sichtbare Seite
 Primary visible side

20/6/16

STAR75

VLEUGEL BINNENDRAAIEND RAAM (EURONUT)
 OUVRANT FENETRE OUVRANT VERS L'INTERIEUR (EURONUT)
 FLUGEL NACH INNEN OFFNENDES FENSTER (EURONUT)
 VENT INWARD OPENING WINDOW (EURONUT)



RS020T-RS021T

aliplast
 member of



Primaire zichtbare zijde
 Face visible primaire

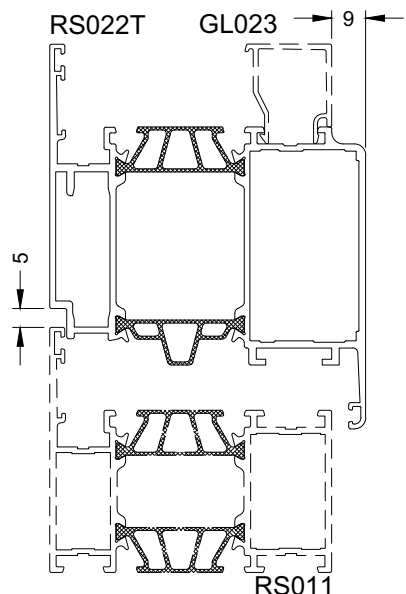
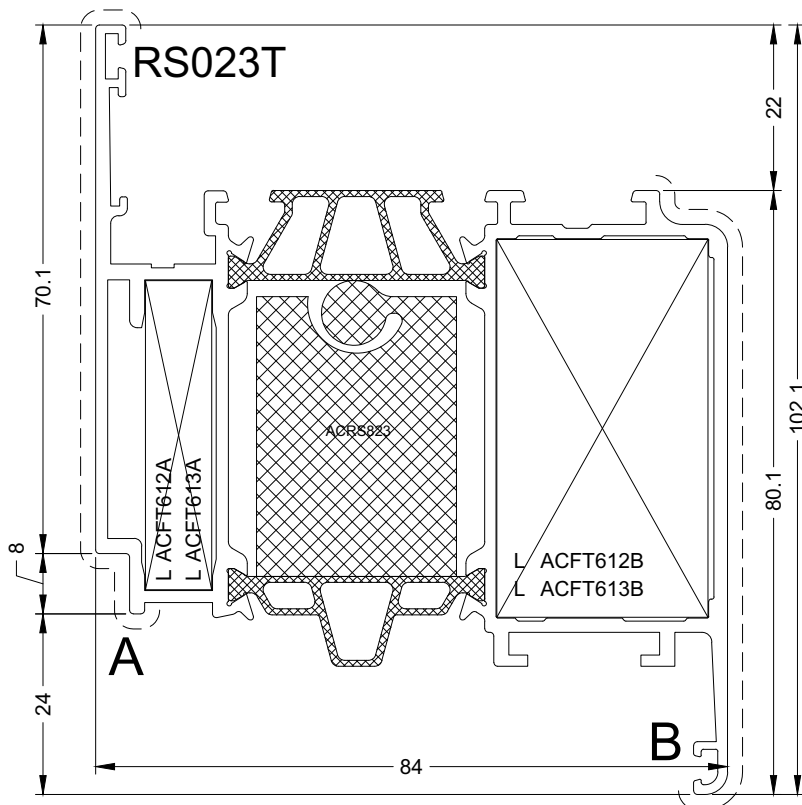
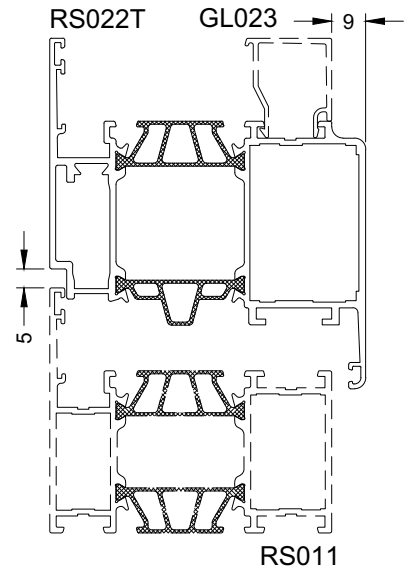
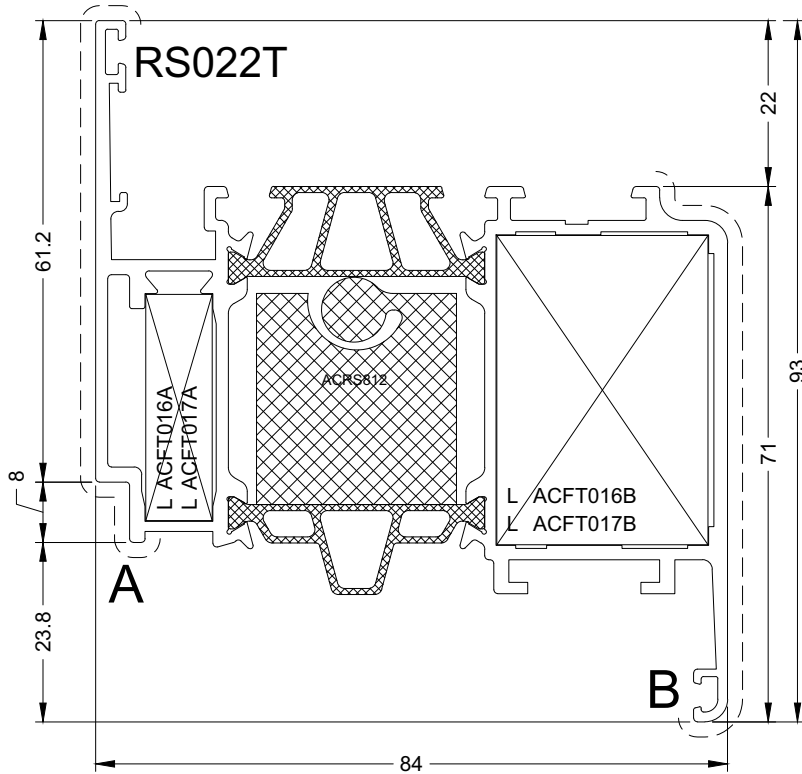
Primär sichtbare Seite
 Primary visible side

20/6/16

PROFIELEN - PROFILS - PROFILE - PROFILES

STAR75

VLEUGEL BINNENDRAAIEND RAAM (EURONUT)
 OUVRANT FENETRE OUVRANT VERS L'INTERIEUR (EURONUT)
 FLUGEL NACH INNEN OFFNENDES FENSTER (EURONUT)
 VENT INWARD OPENING WINDOW (EURONUT)



RS022T-RS023T

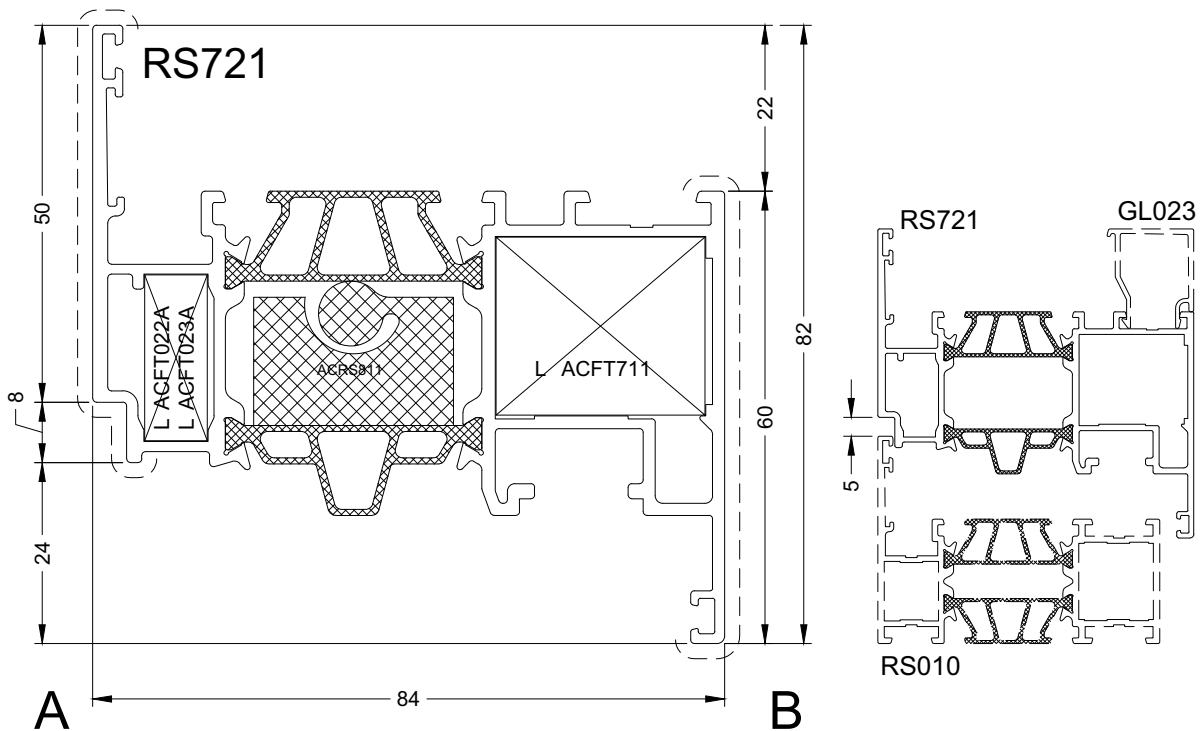
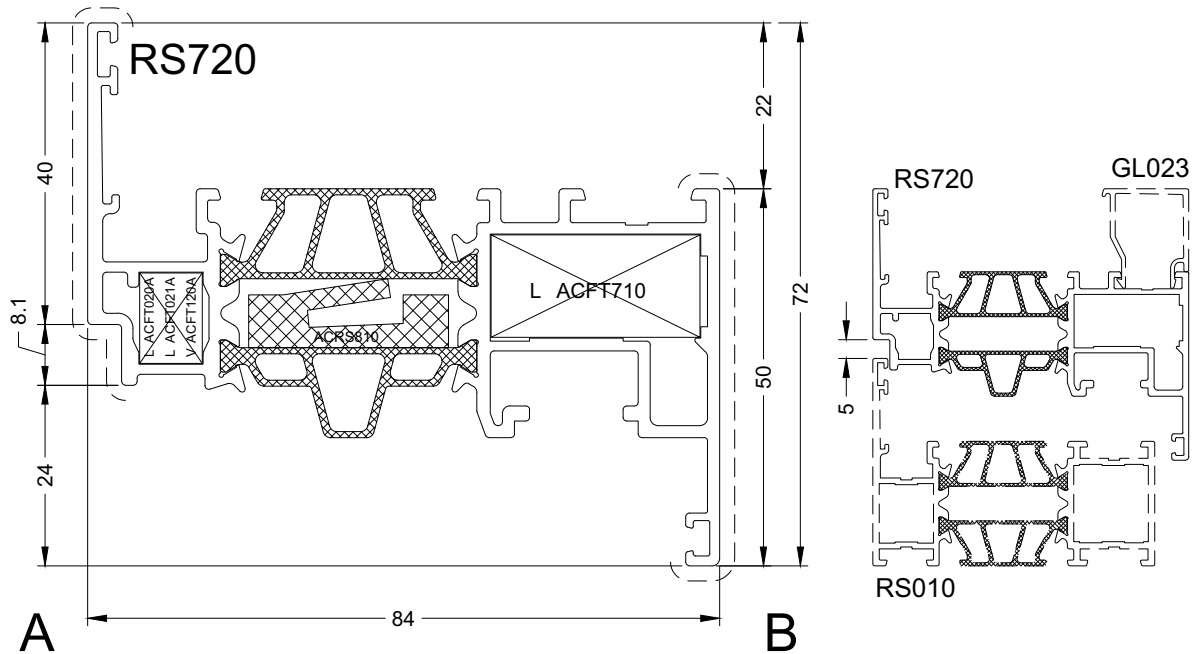


Primaire zichtbare zijde
 Face visible primaire

Primär sichtbare Seite
 Primary visible side

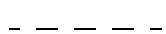
STAR75

VLEUGEL BINNENDRAAIEND RAAM (PVC)
 OUVRANT FENETRE OUVRANT VERS L'INTERIEUR (PVC)
 FLUGEL NACH INNEN OFFNENDES FENSTER (PVC)
 VENT INWARD OPENING WINDOW (PVC)



RS720-RS721

aliplast
 member of



Primaire zichtbare zijde
 Face visible primaire

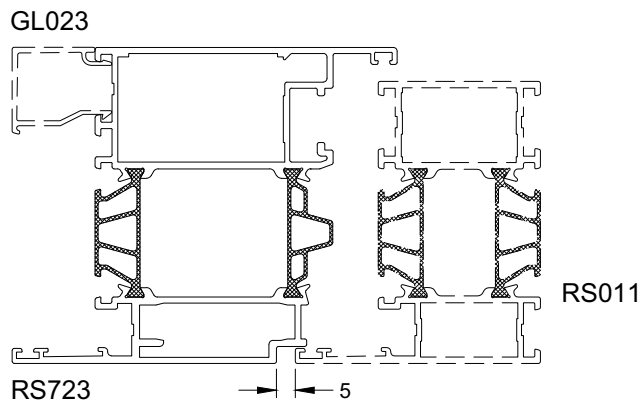
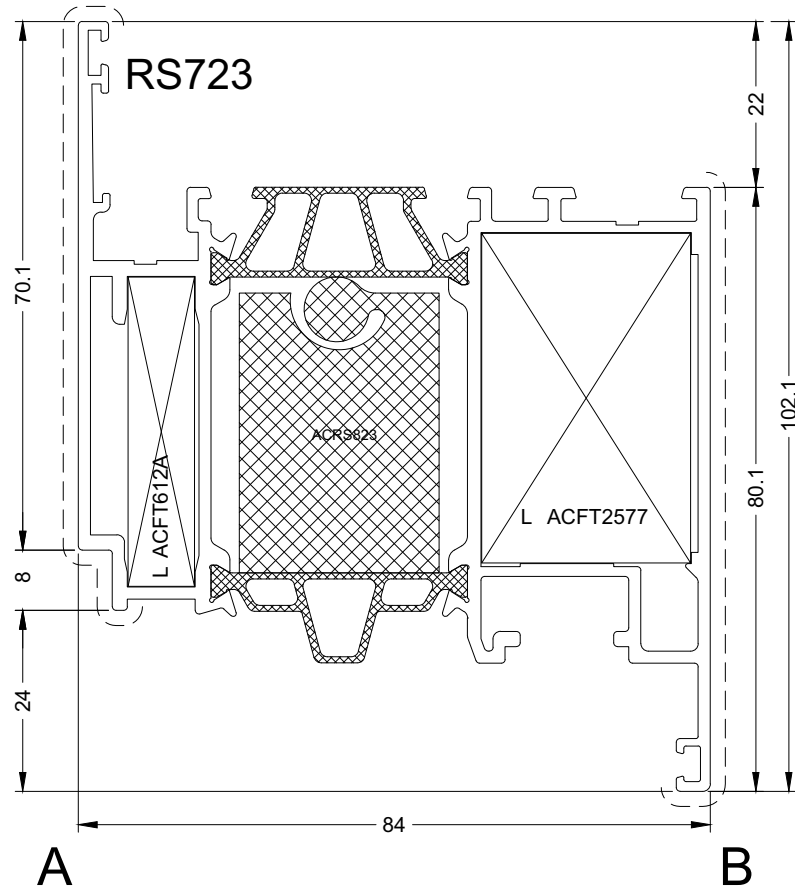
Primär sichtbare Seite
 Primary visible side

20/6/16

PROFIELEN - PROFILS - PROFILE - PROFILES

STAR75

VLEUGEL BINNENDRAAIEND RAAM (PVC)
 OUVRANT FENETRE OUVRANT VERS L'INTERIEUR (PVC)
 FLUGEL NACH INNEN OFFNENDES FENSTER (PVC)
 VENT INWARD OPENING WINDOW (PVC)



RS723

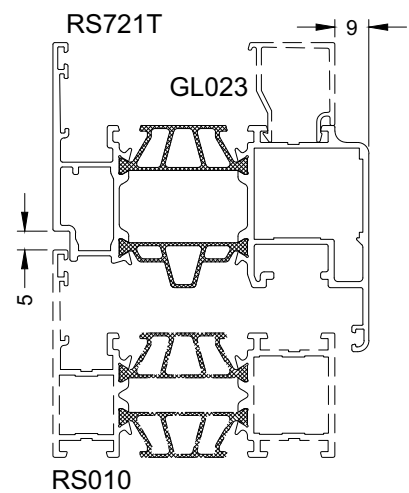
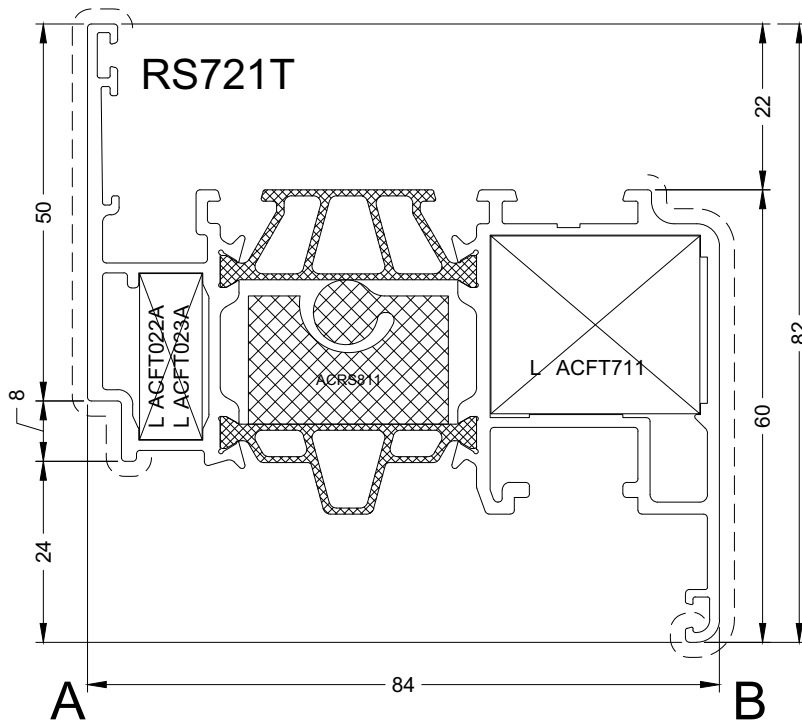
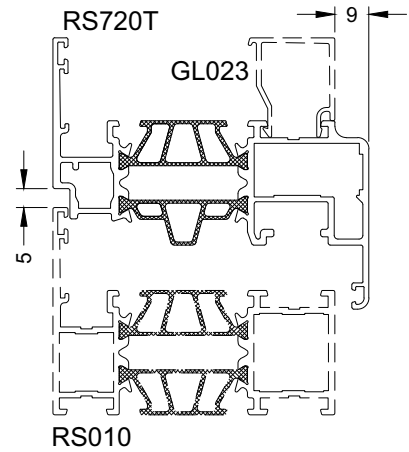
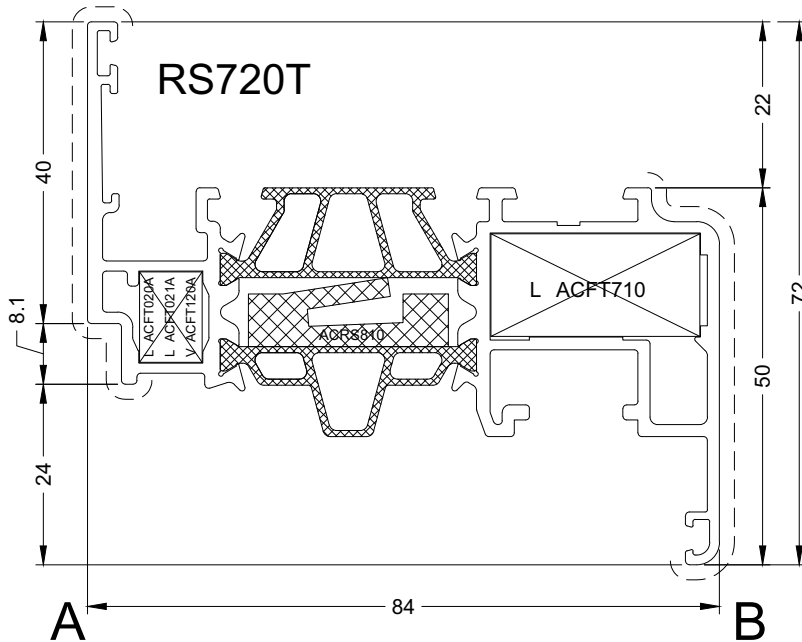
60

----- Primaire zichtbare zijde / Face visible primaire / Primär sichtbare Seite / Primary visible side

20/6/16

STAR75

VLEUGEL BINNENDRAAIEND RAAM (PVC)
 OUVRANT FENETRE OUVRANT VERS L'INTERIEUR (PVC)
 FLUGEL NACH INNEN OFFNENDES FENSTER (PVC)
 VENT INWARD OPENING WINDOW (PVC)



RS720T-RS721T

aliplast
 member of



Primaire zichtbare zijde
 Face visible primaire

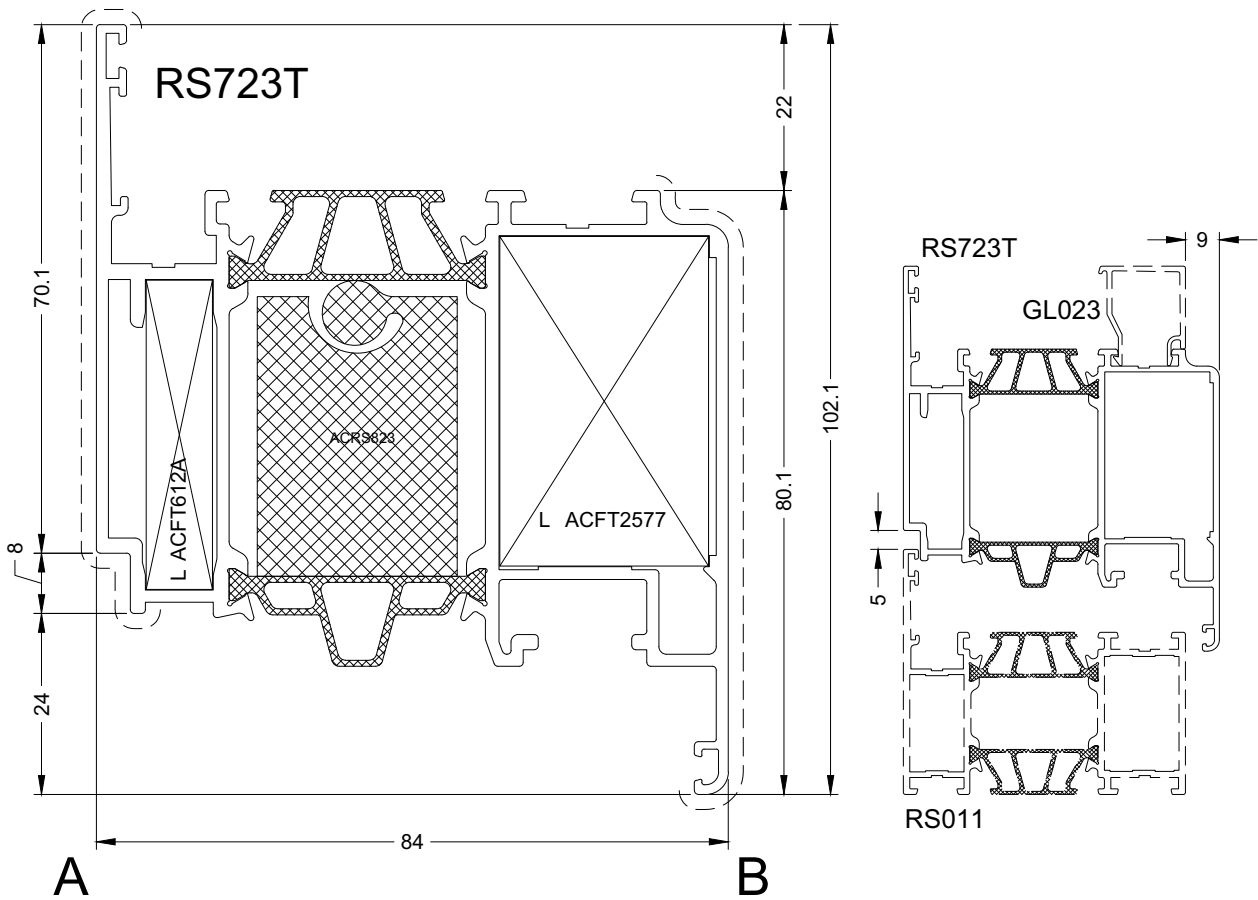
Primär sichtbare Seite
 Primary visible side

20/6/16

PROFIELEN - PROFILS-PROFILE - PROFILES

STAR75

VLEUGEL BINNENDRAAIEND RAAM (PVC)
 OUVRANT FENETRE OUVRANT VERS L'INTERIEUR (PVC)
 FLUGEL NACH INNEN OFFNENDES FENSTER (PVC)
 VENT INWARD OPENING WINDOW (PVC)



RS723T

62

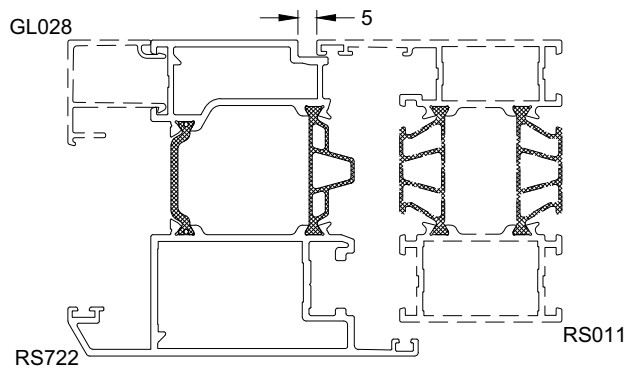
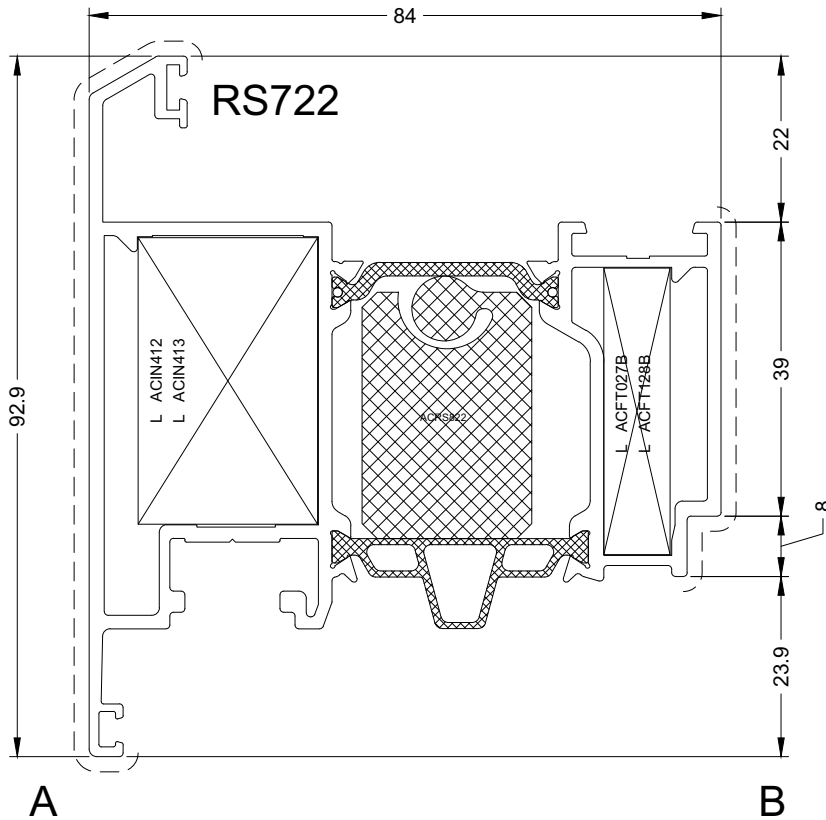
----- Primaire zichtbare zijde
 Face visible primaire

Primär sichtbare Seite
 Primary visible side

20/6/16

STAR75

VLEUGEL BUITENDRAAIENDE DEUR (PVC)
 OUVRANT PORTE OUVRANT VERS L'EXTERIEURE (PVC)
 FLUGEL NACH AUSSEN OFFNENDES TUR (PVC)
 VENT OUTWARD OPENING DOOR (PVC)



RS722



Primaire zichtbare zijde
 Face visible primaire

Primär sichtbare Seite
 Primary visible side

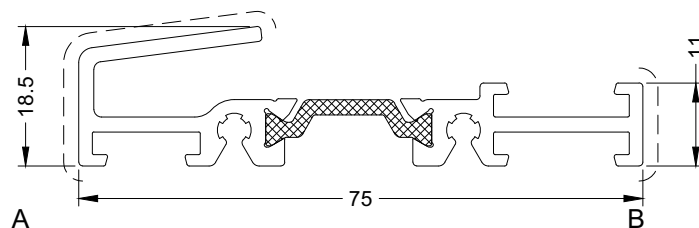
20/6/16

PROFIELEN - PROFILS-PROFILE - PROFILES

STAR75

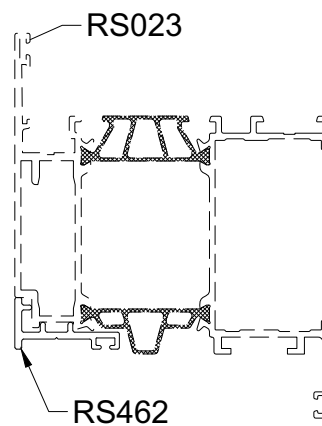
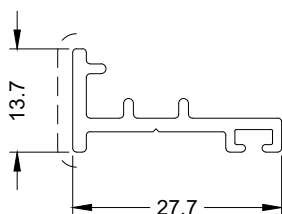
ONDERZIJDE DEUR
 BAS DE PORTE
 SCHWELLENPROFIL HAUSTUR
 BOTTOM DOOR PROFILE

RS493



LET OP BIJ BI-COLOR : KLEURZIJDE !
 ATTENTION AVEC BI-COLOR : CÔTÉ DE COULEUR !
 AUFMERKSAMKEIT MIT BI-COLOR : FARBE SEITE !
 ATTENTION WITH DUAL COLOR : COLOR SIDE !

RS462



RS462-RS493

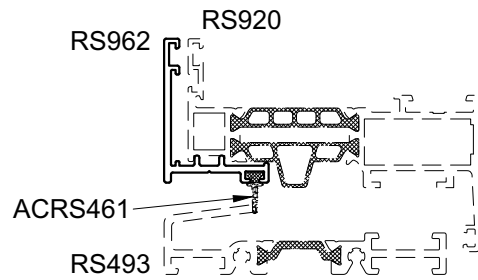
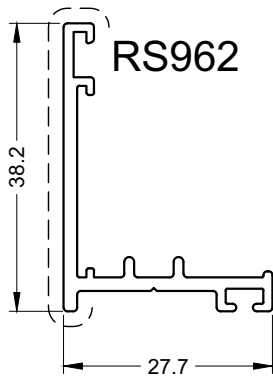
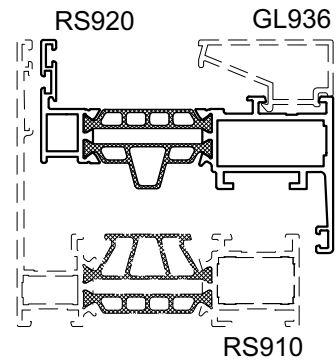
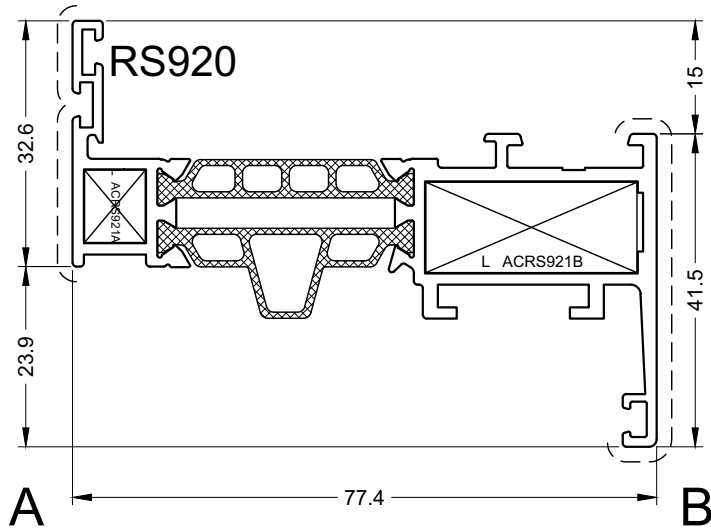


Primaire zichtbare zijde
 Face visible primaire

Primär sichtbare Seite
 Primary visible side

STAR75

VERBORGEN VLEUGEL
 OUVRANT CACHÉ
 VERBORGEN FLUGELPROFIL
 HIDDEN WINDOW PROFILE



PROFIELEN - PROFILS - PROFILE - PROFILES

RS920



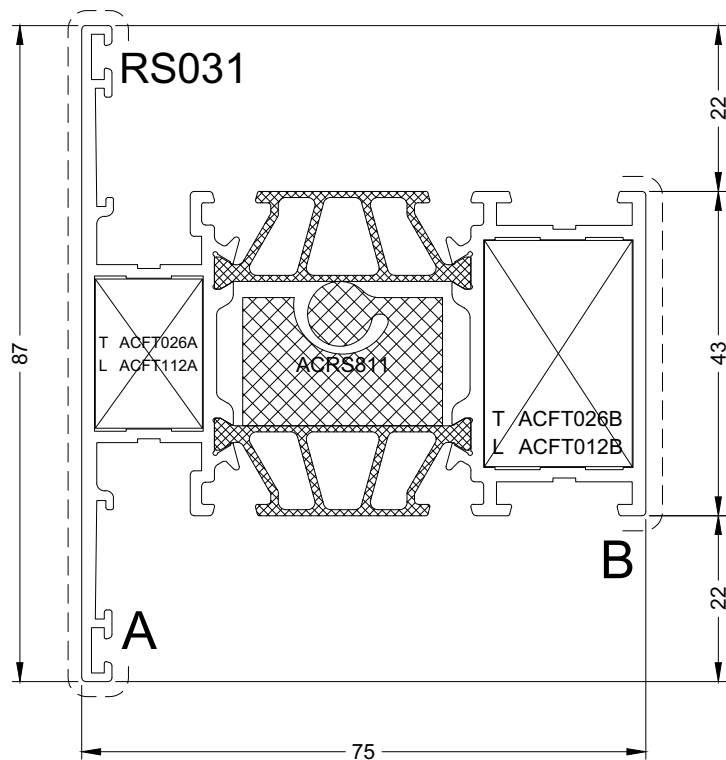
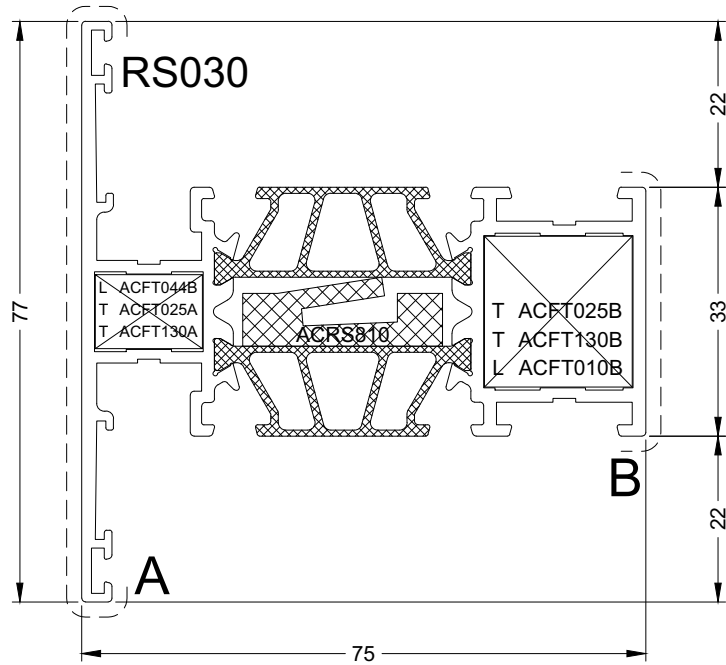
Primaire zichtbare zijde
 Face visible primaire

Primär sichtbare Seite
 Primary visible side

20/6/16

STAR75

TUSSENREGEL
 TRAVERS
 SPROSSENPROFIL
 TRAMSON



RS030-RS031



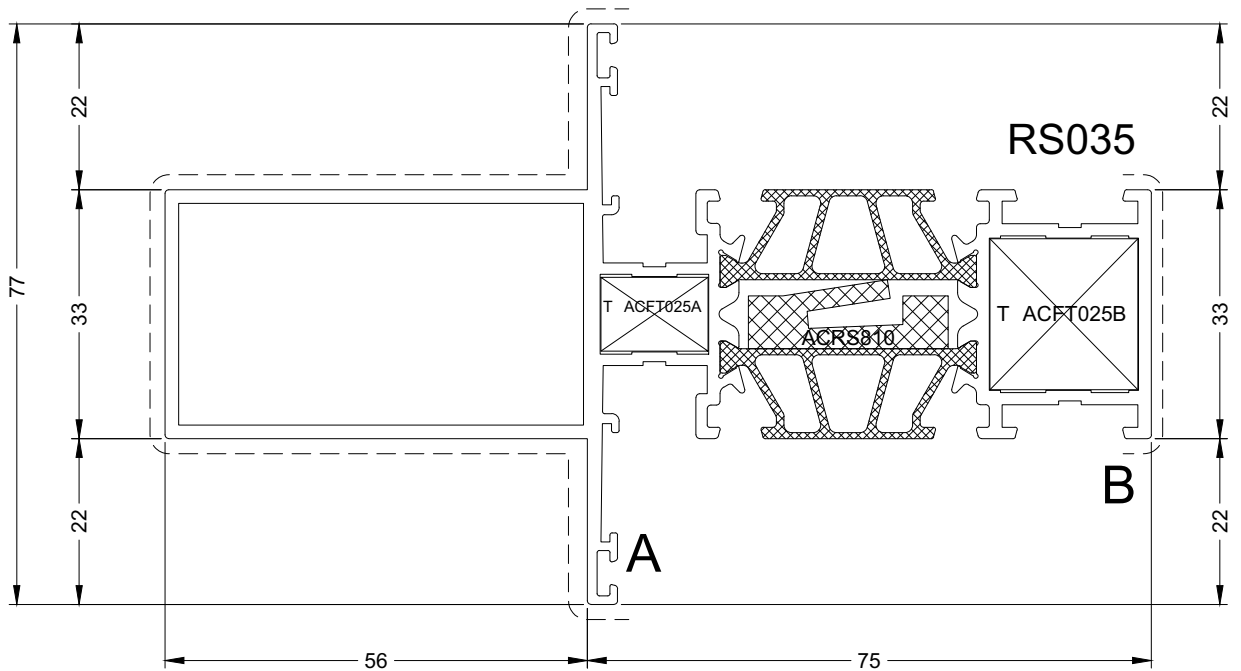
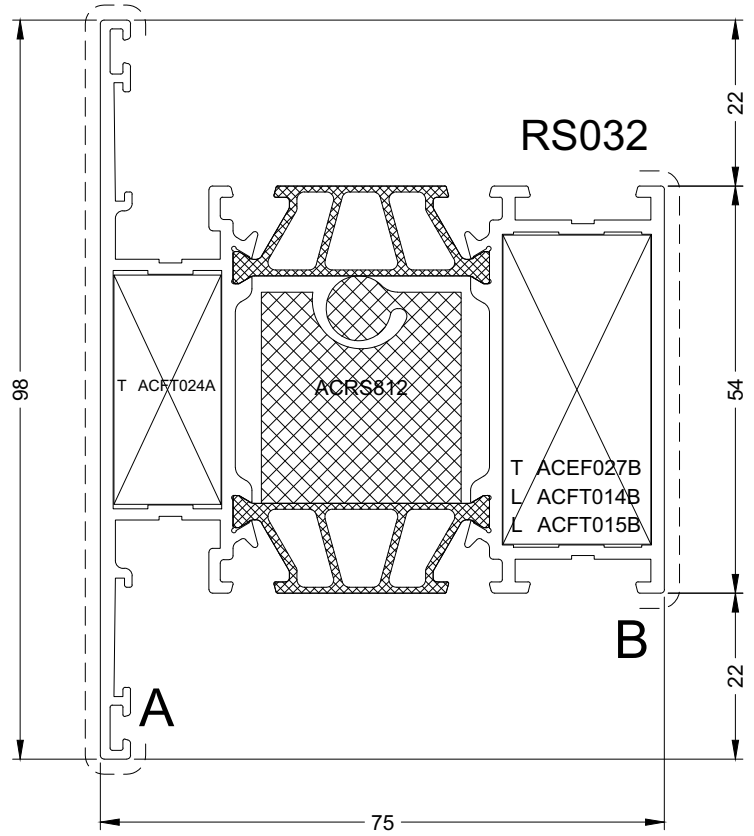
Primaire zichtbare zijde
 Face visible primaire

Primär sichtbare Seite
 Primary visible side

STAR75

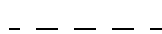
TUSSENREGEL
 TRAVERS
 SPROSSENPROFIL
 TRAMSON

PROFIELEN - PROFILS - PROFILE - PROFILES



RS032-RS035

aliplast
 member of



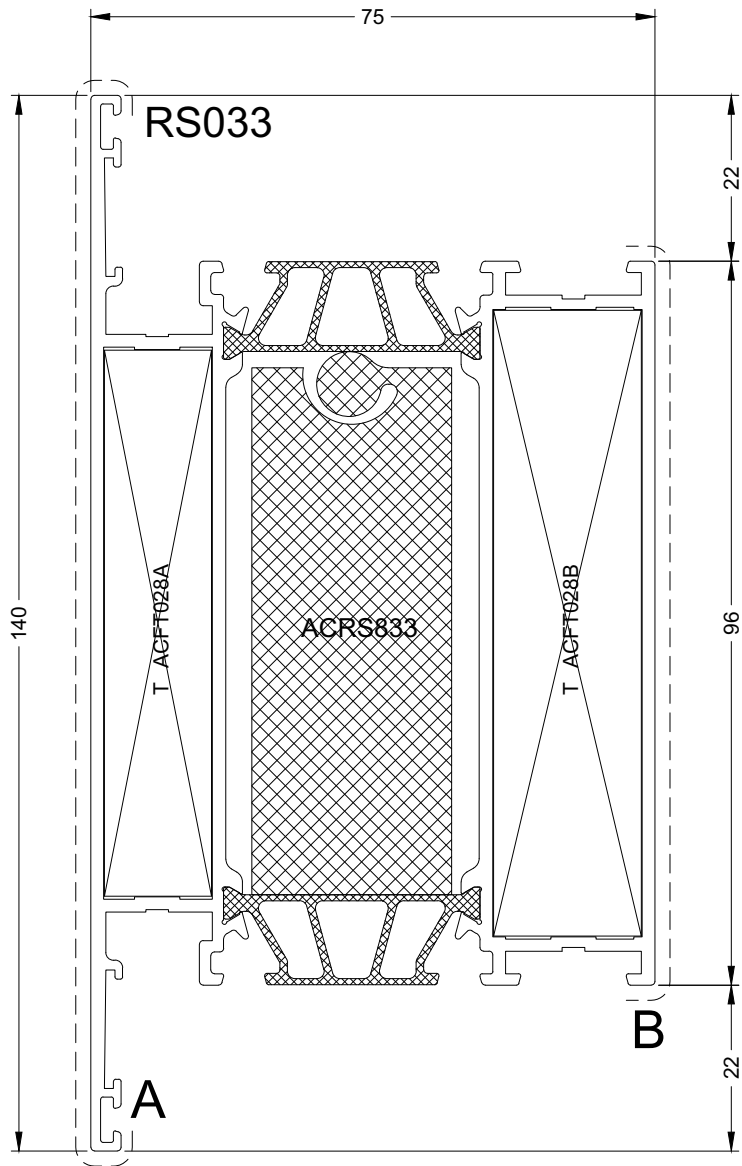
Primaire zichtbare zijde
 Face visible primaire

Primär sichtbare Seite
 Primary visible side

20/6/16

STAR75

TUSSENREGEL
TRAVERS
SPROSSENPROFIL
TRAMSON



RS033

68



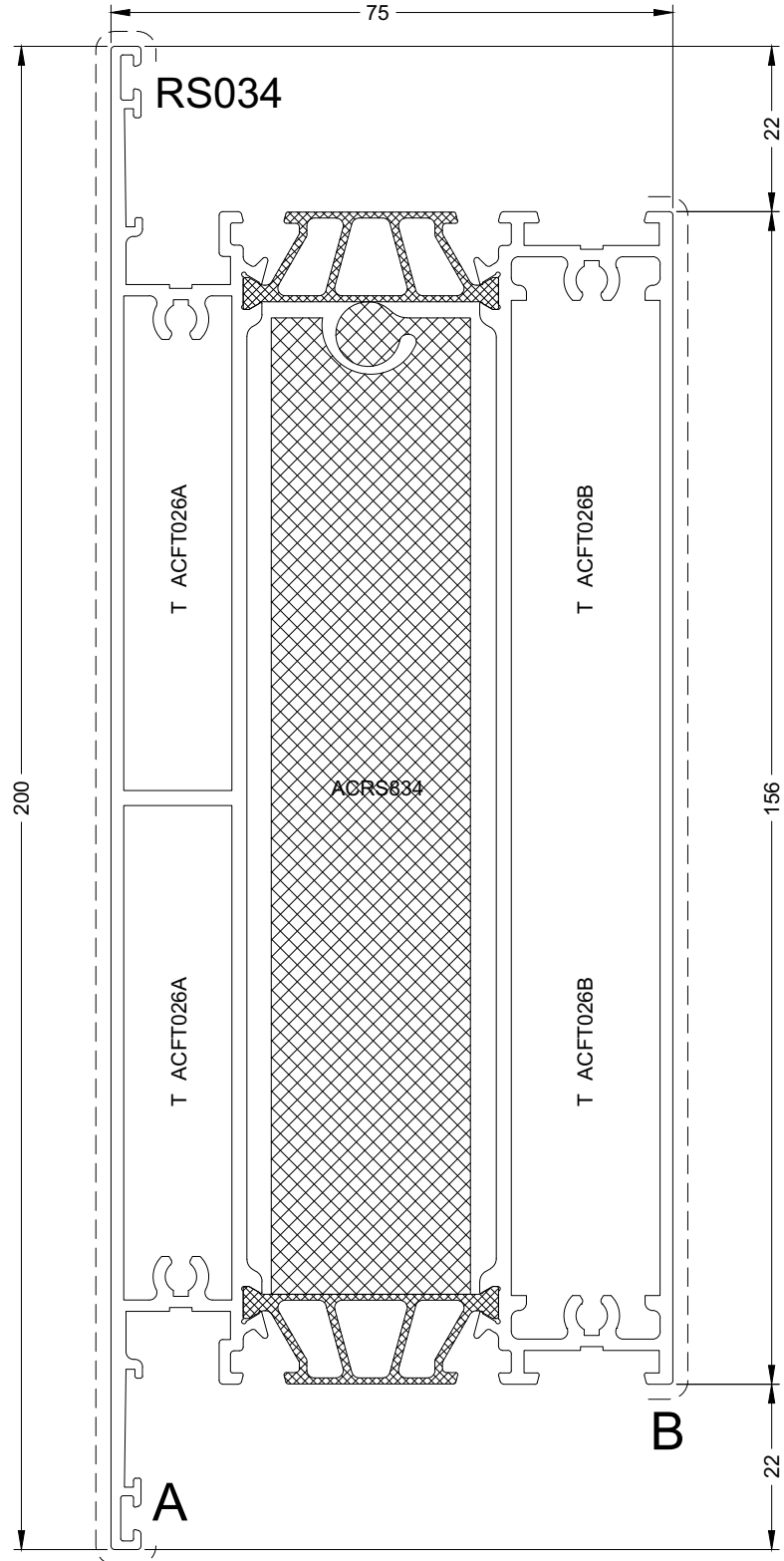
Primaire zichtbare zijde
Face visible primaire

Primär sichtbare Seite
Primary visible side

20/6/16

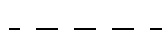
STAR75

TUSSENREGEL
TRAVERS
SPROSSENPROFIL
TRAMSON



PROFIELEN - PROFILS-PROFILE - PROFILES

RS034



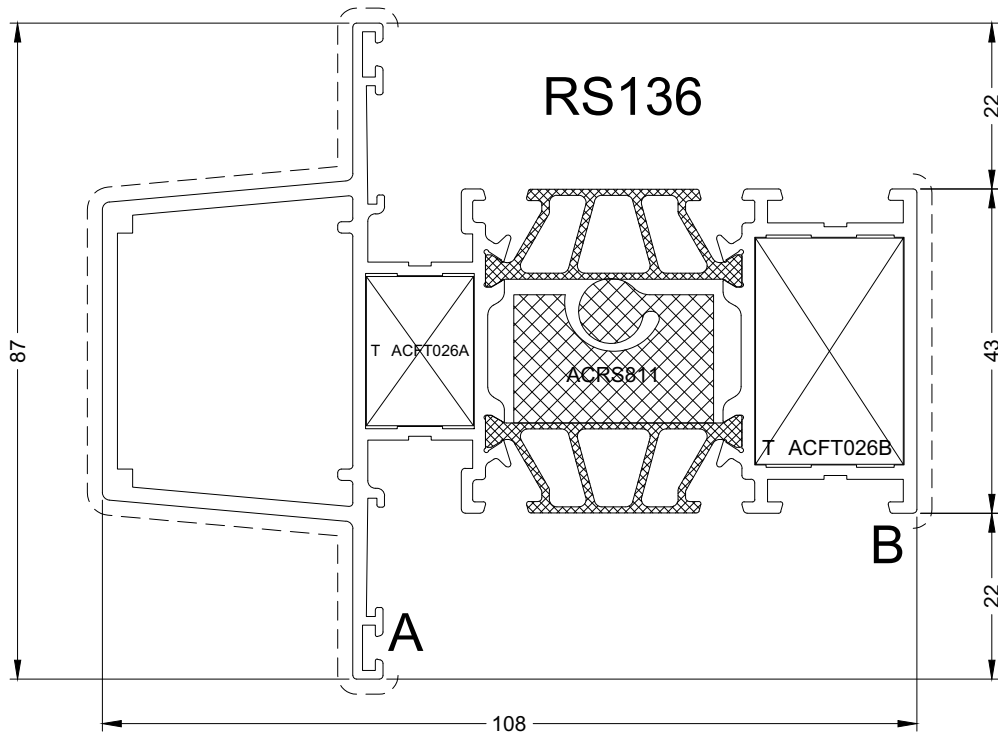
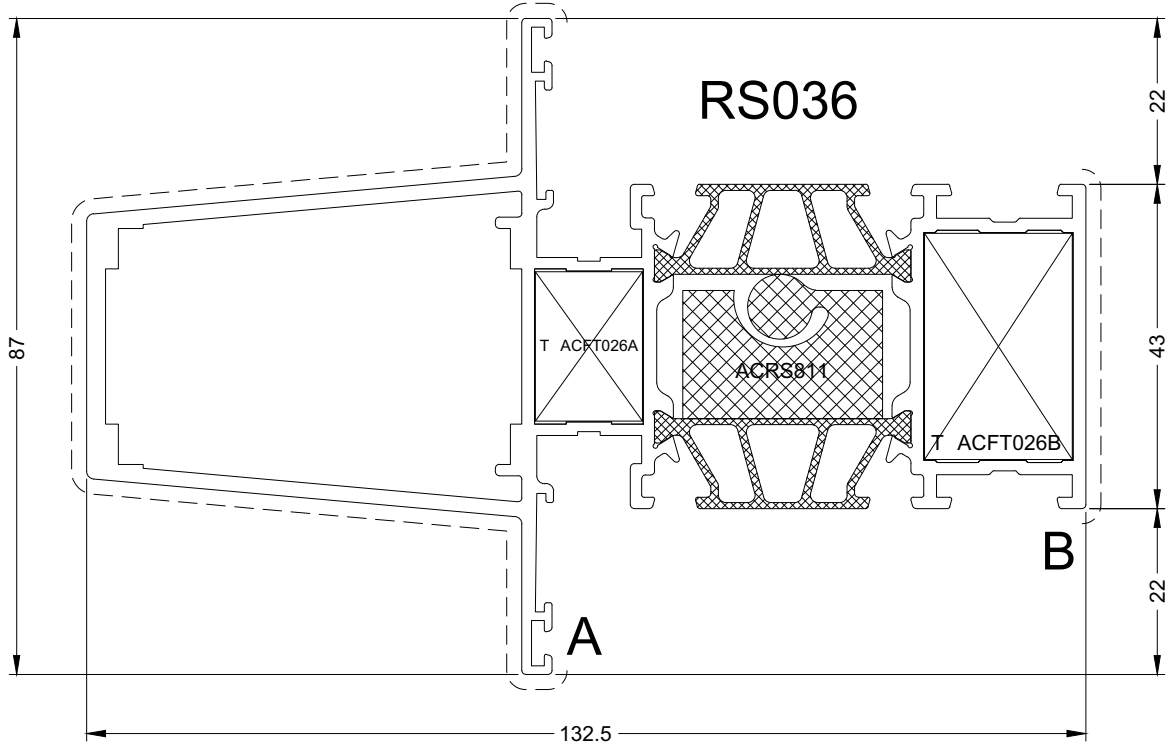
Primaire zichtbare zijde
Face visible primaire

Primär sichtbare Seite
Primary visible side

20/6/16

STAR75

TUSSENREGEL
 TRAVERS
 SPROSSENPROFIL
 TRAMSON



RS036-RS136

70



Primaire zichtbare zijde
 Face visible primaire

Primär sichtbare Seite
 Primary visible side

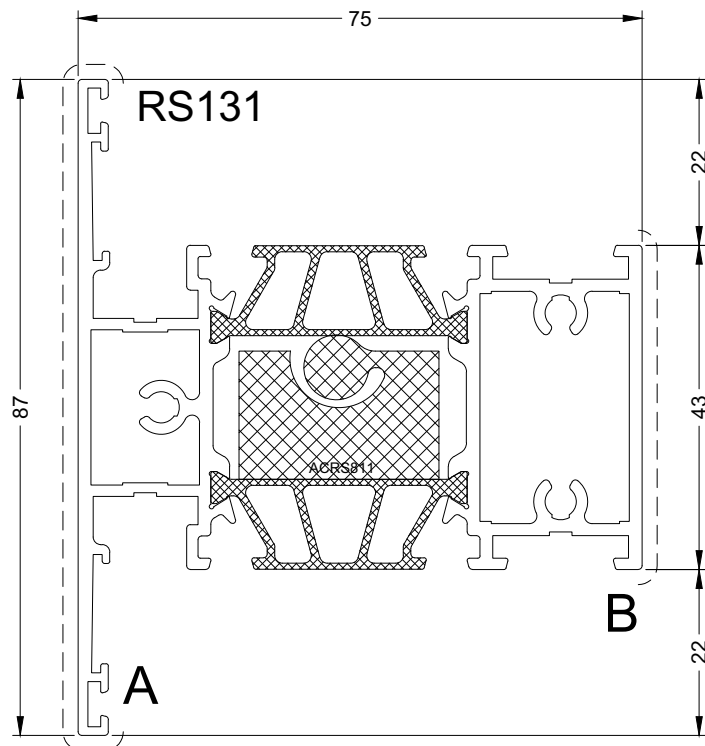
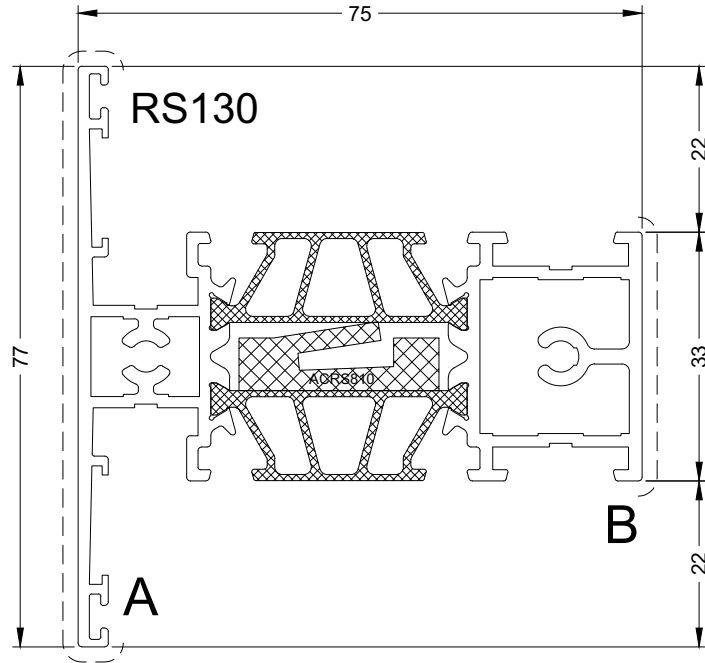
20/6/16



STAR75

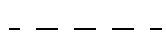
TUSSENREGEL
 TRAVERS
 SPROSSENPROFIL
 TRAMSON

PROFIELEN - PROFILS - PROFILE - PROFILES



RS130-RS131

aliplast
 member of

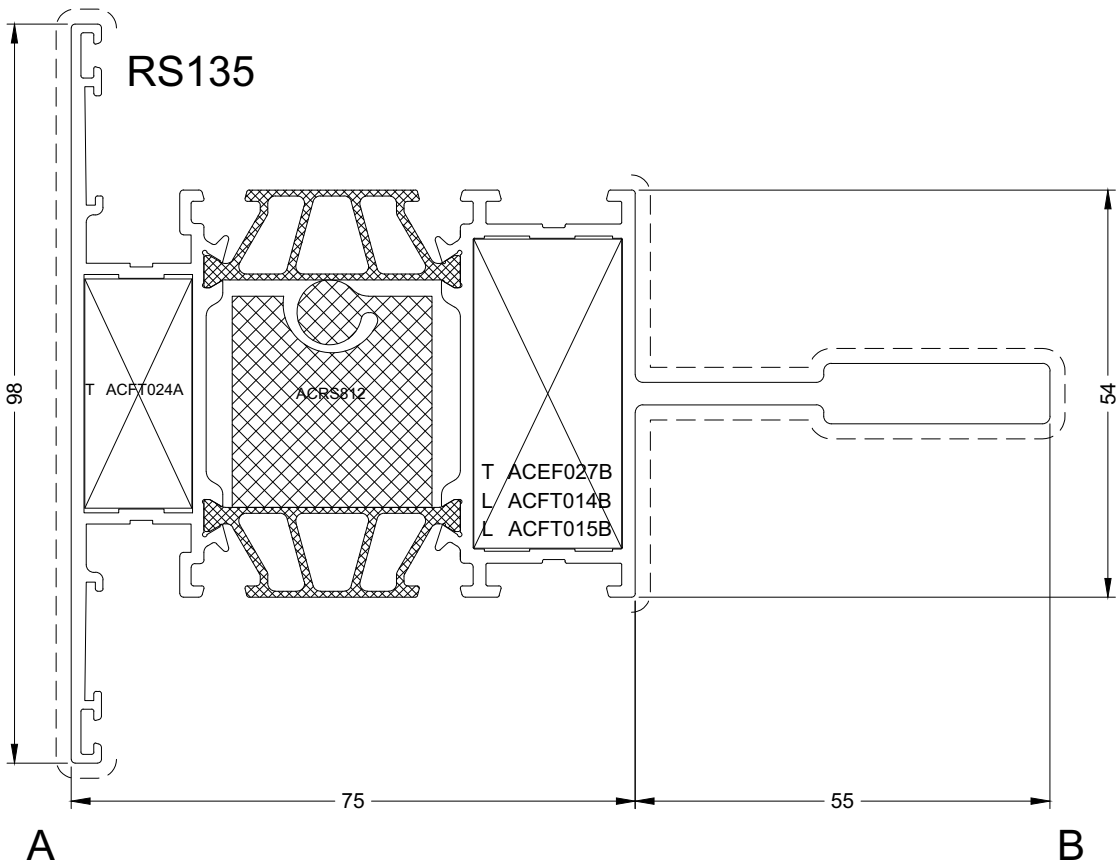


Primaire zichtbare zijde
 Face visible primaire

Primär sichtbare Seite
 Primary visible side

20/6/16

STAR75



RS135

72

 Primaire zichtbare zijde
 Face visible primaire

 Primär sichtbare Seite
 Primary visible side

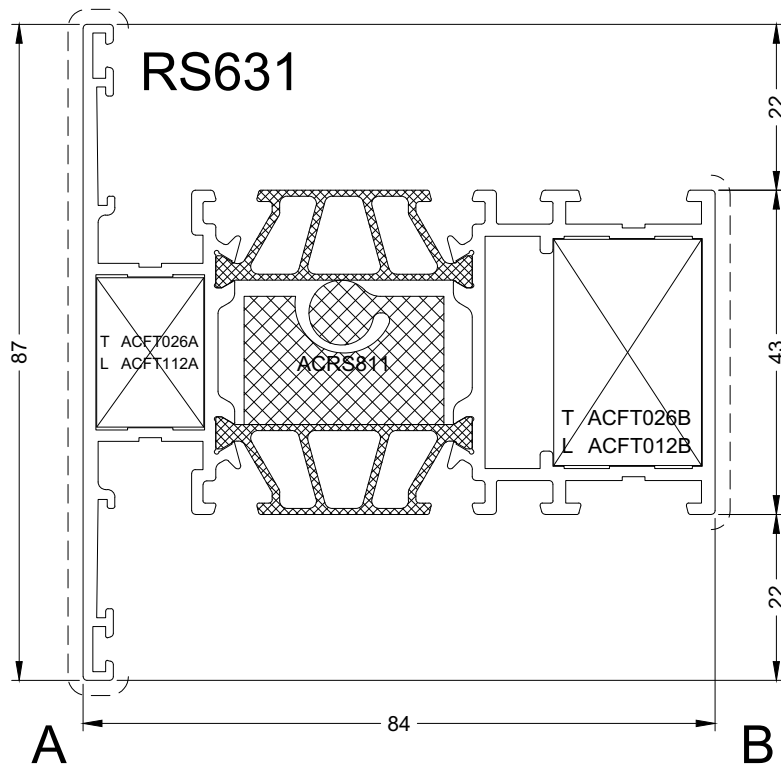
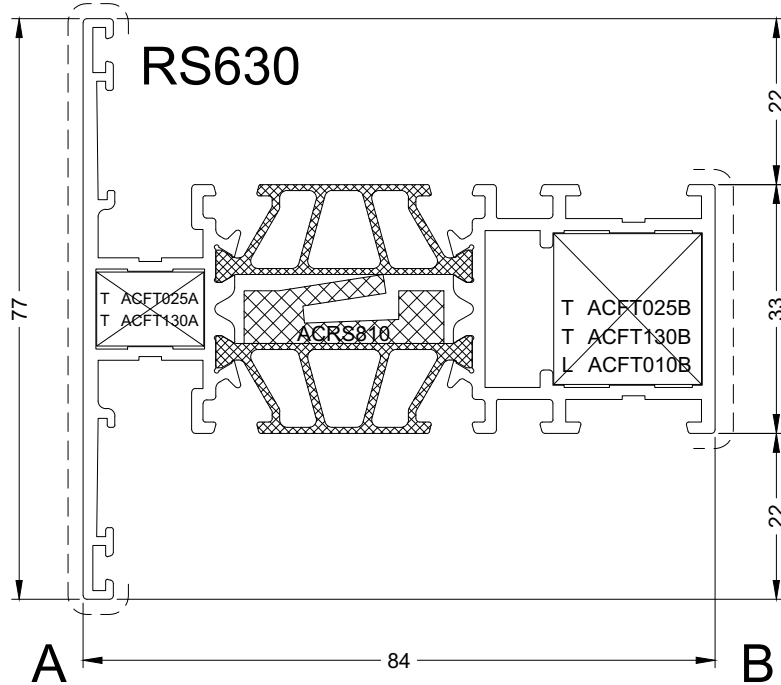
20/6/16



STAR75

TUSSENREGEL
 TRAVERS
 SPROSSENPROFIL
 TRAMSON

PROFIELEN - PROFILS-PROFILE - PROFILES



RS630



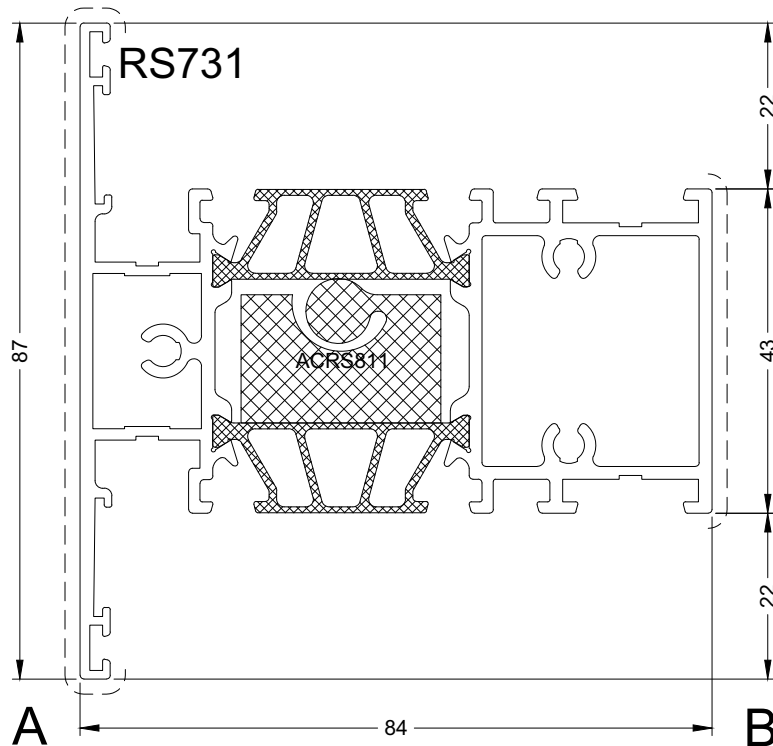
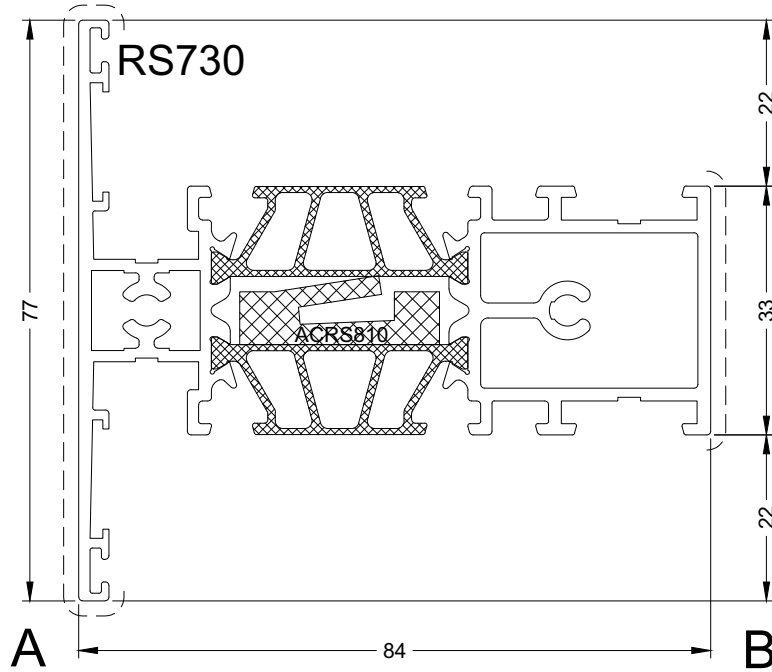
Primaire zichtbare zijde
 Face visible primaire

Primär sichtbare Seite
 Primary visible side

20/6/16

STAR75

TUSSENREGEL
 TRAVERS
 SPROSSENPROFIL
 TRAMSON



RS730-RS731

74



Primaire zichtbare zijde
 Face visible primaire

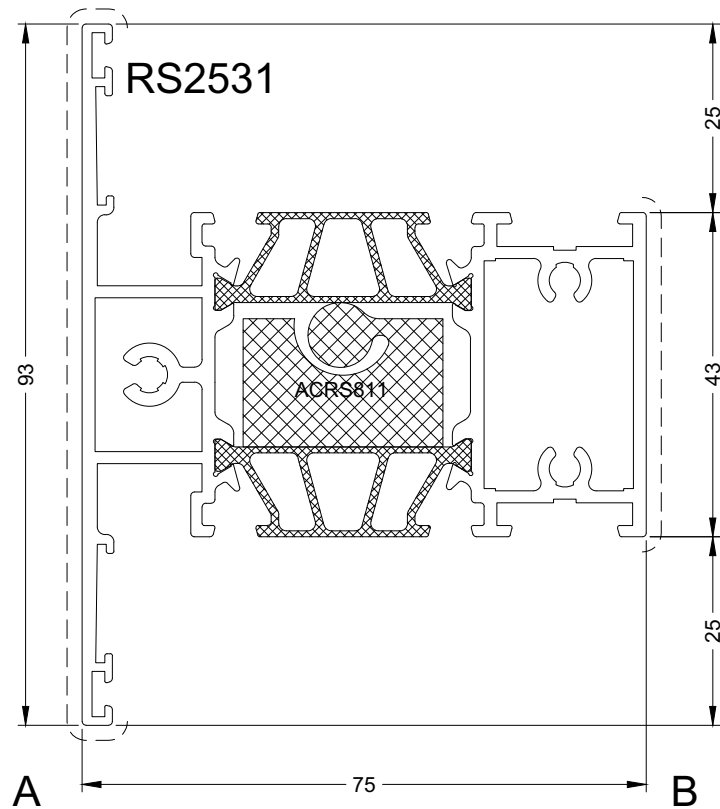
Primär sichtbare Seite
 Primary visible side

20/6/16

STAR75

TUSSENREGEL
TRAVERS
SPROSSENPROFIL
TRAMSON

PROFIELEN - PROFILS-PROFILE - PROFILES



RS2531

aliplast



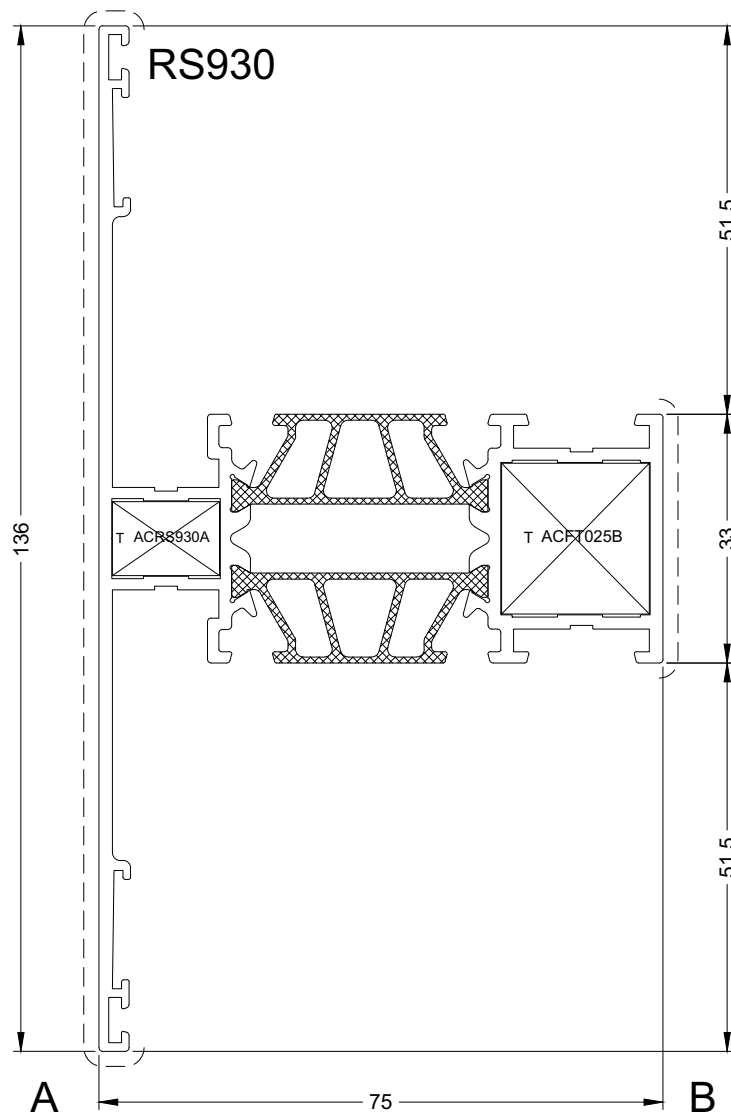
----- Primaire zichtbare zijde

Primär sichtbare Seite

20/6/16

STAR75

TUSSENREGEL
TRAVERS
SPROSSENPROFIL
TRAMSON



RS930

76



Primaire zichtbare zijde
Face visible primaire

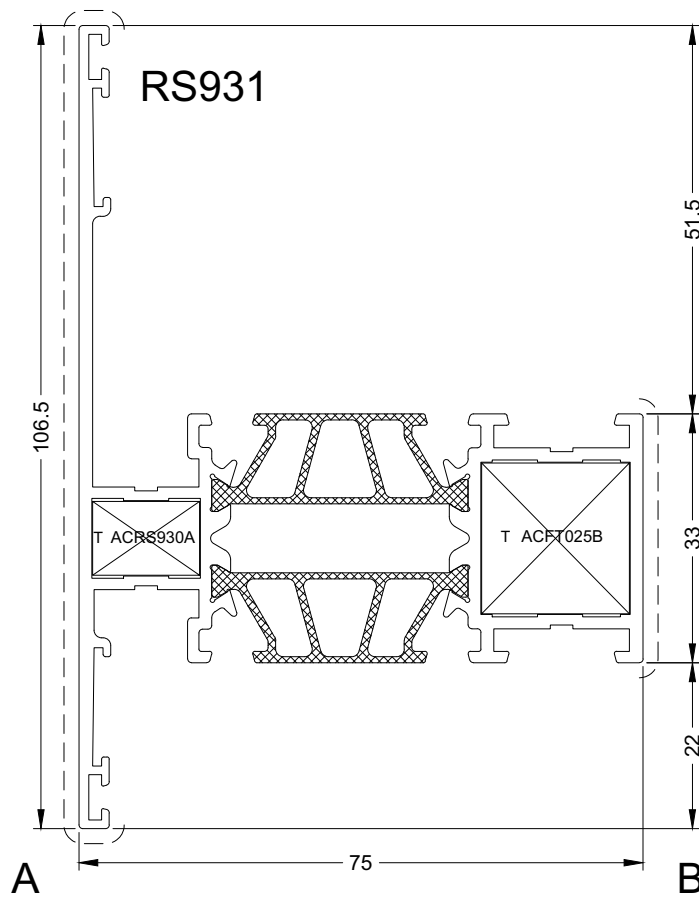
Primär sichtbare Seite
Primary visible side

20/6/16

STAR75

TUSSENREGEL
TRAVERS
SPROSSENPROFIL
TRAMSON

PROFIELEN - PROFILS-PROFILE - PROFILES



RS931



Primaire zichtbare zijde
Face visible primaire

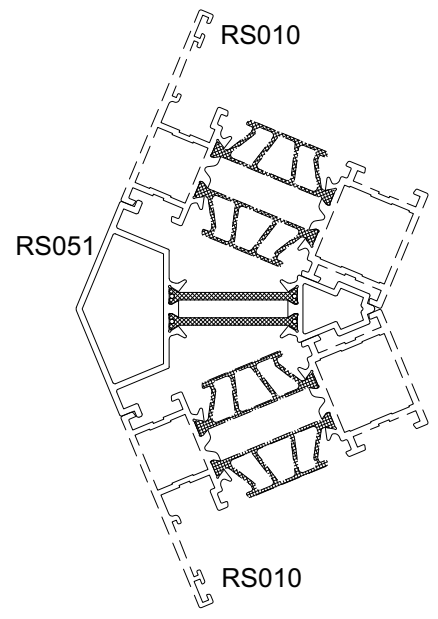
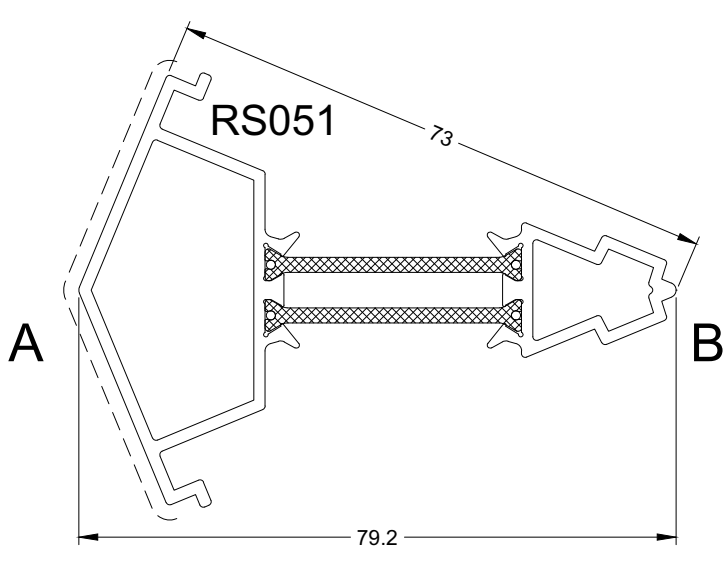
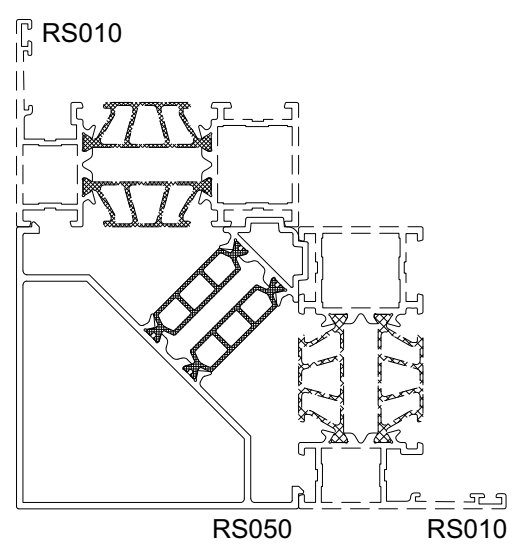
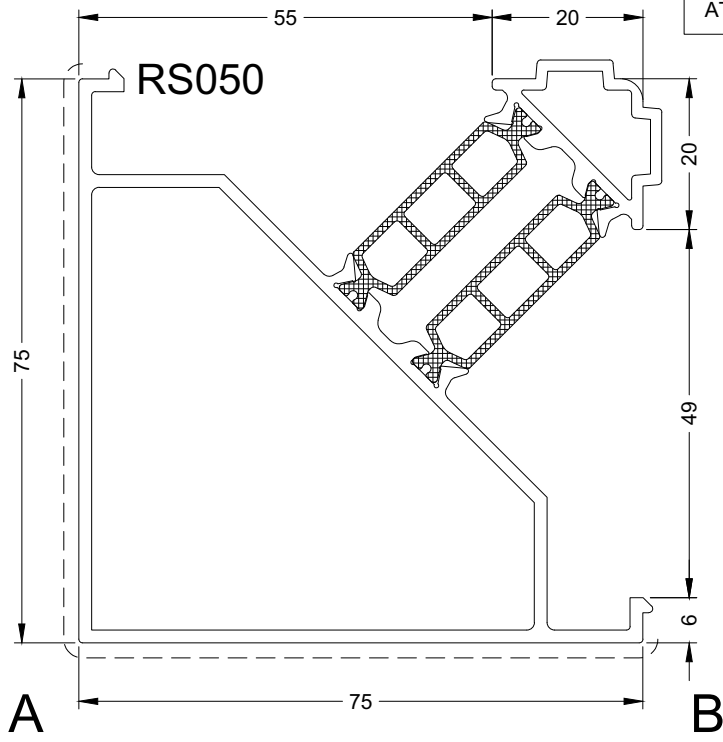
Primär sichtbare Seite
Primary visible side

20/6/16

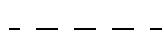
STAR75

HOEKPROFIEL
 PROFIL D' ANGLE
 ECKPROFILE
 COUPLING MULLION

LET OP BIJ BI-COLOR : KLEURZIJDE !
 ATTENTION AVEC BI-COLOR : CÔTÉ DE COULEUR !
 AUFMERKSAMKEIT MIT BI-COLOR : FARBE SEITE !
 ATTENTION WITH DUAL COLOR : COLOR SIDE !



RS050-RS051



Primaire zichtbare zijde
 Face visible primaire

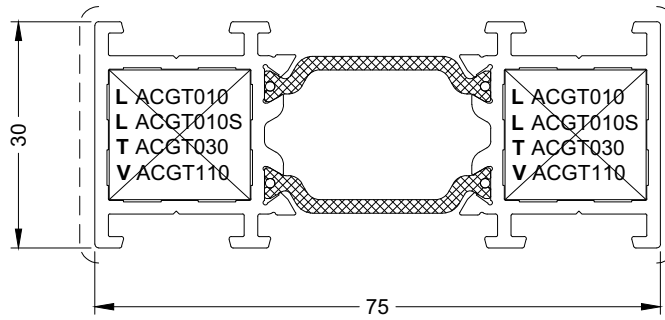
Primär sichtbare Seite
 Primary visible side

STAR75

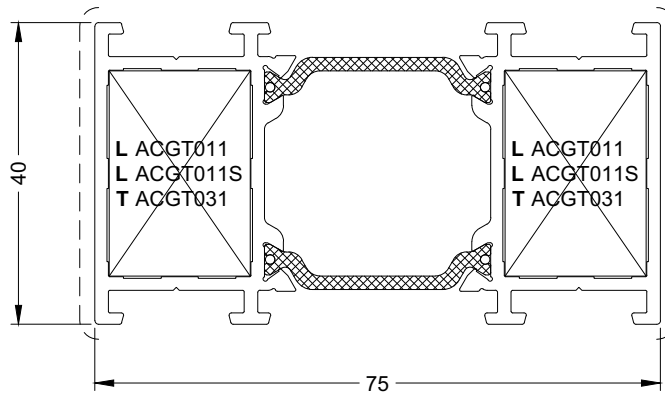
STRUCTUURPROFIEL
 PROFILE STRUCTUREL
 STRUKTURPROFIL
 STRUCTURAL PROFILE

PROFIELEN - PROFILS-PROFILE - PROFILES

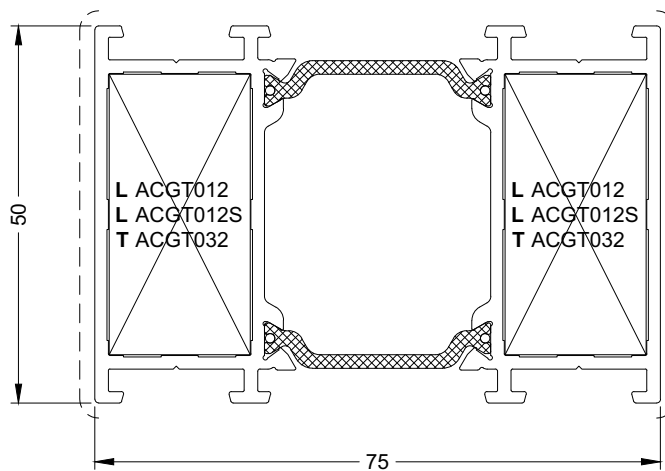
RS070



RS071



RS072



RS070



Primaire zichtbare zijde
 Face visible primaire

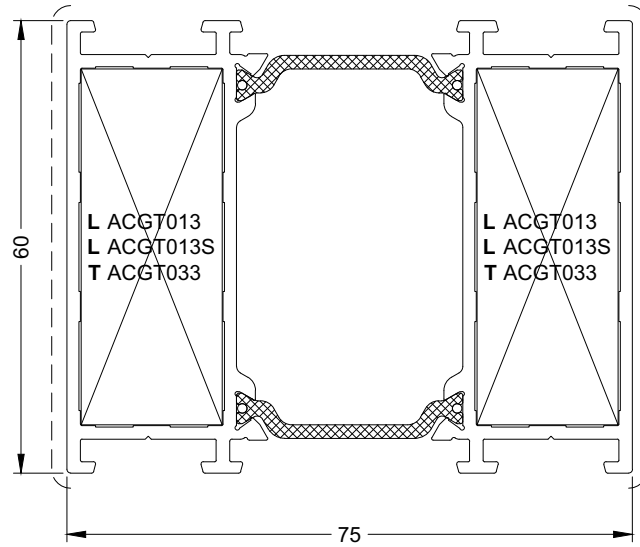
Primär sichtbare Seite
 Primary visible side

20/6/16

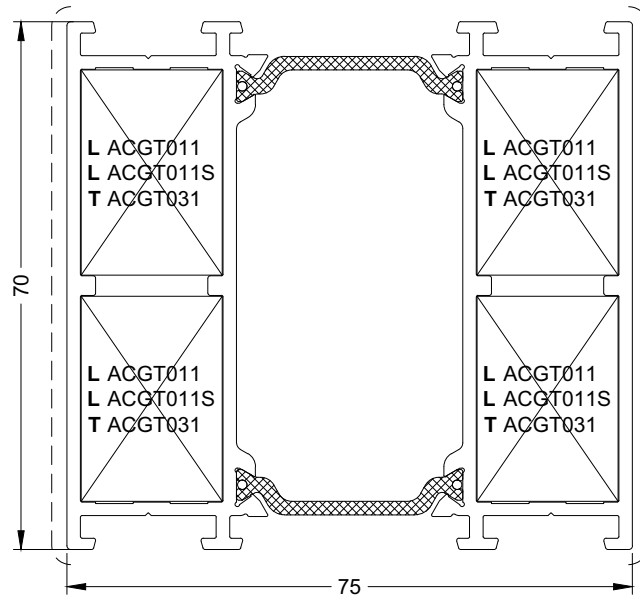
STAR75

STRUCTUURPROFIEL
 PROFILE STRUCTUREL
 STRUKTURPROFIL
 STRUCTURAL PROFILE

RS073



RS074



RS073-RS074



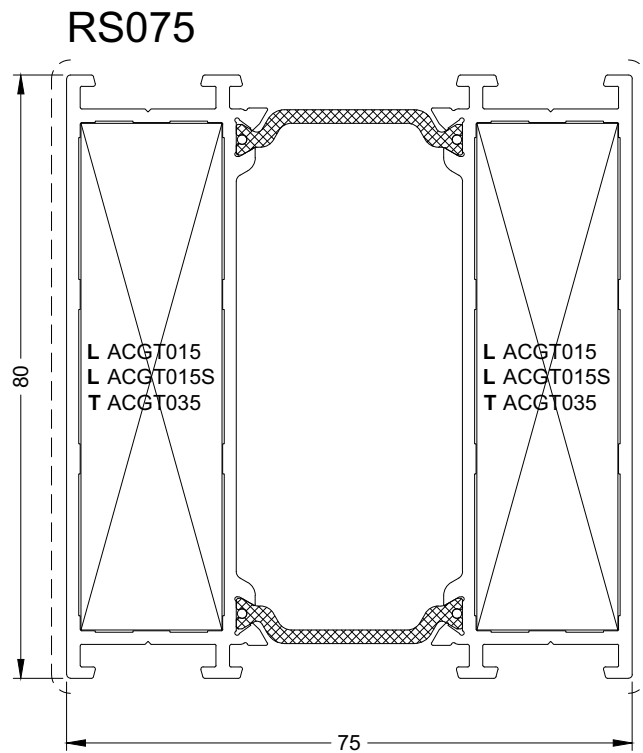
Primaire zichtbare zijde
 Face visible primaire

Primär sichtbare Seite
 Primary visible side

STAR75

STRUCTUURPROFIEL
PROFILE STRUCTUREL
STRUKTURPROFIL
STRUCTURAL PROFILE

PROFIELEN - PROFILS-PROFILE - PROFILES



RS075



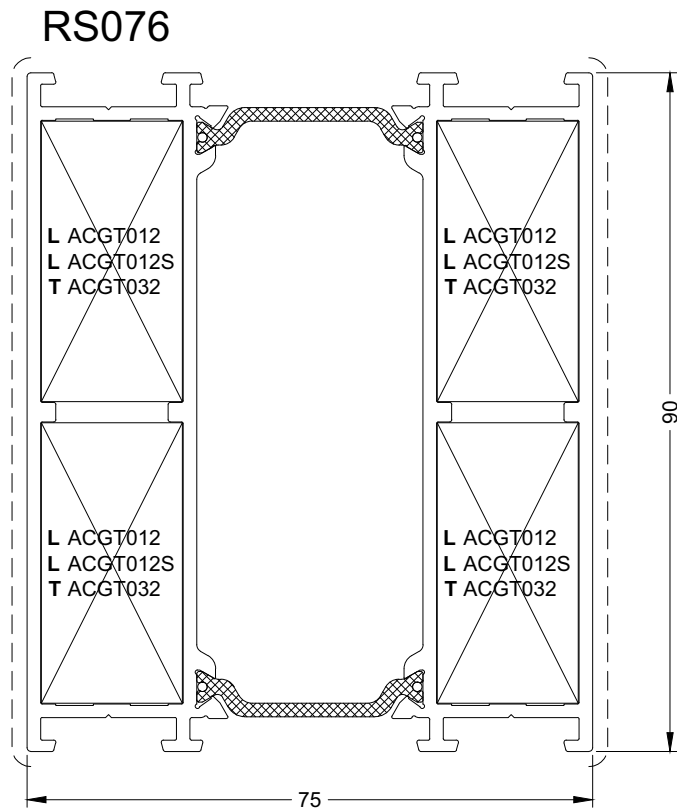
Primaire zichtbare zijde
Face visible primaire

Primär sichtbare Seite
Primary visible side

20/6/16

STAR75

STRUCTUURPROFIEL
PROFILE STRUCTUREL
STRUKTURPROFIL
STRUCTURAL PROFILE



RS076

82

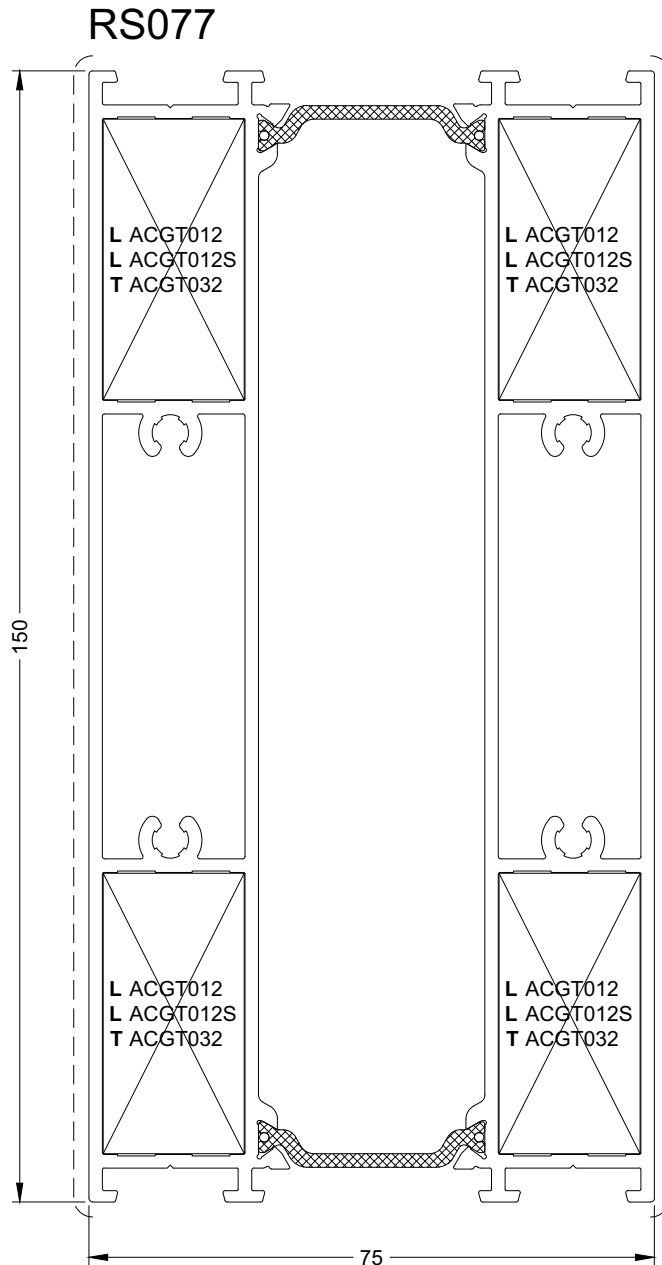
Primaire zichtbare zijde
Face visible primaire

Primär sichtbare Seite
Primary visible side

20/6/16

STAR75

STRUCTUURPROFIEL
PROFILE STRUCTUREL
STRUKTURPROFIL
STRUCTURAL PROFILE



PROFIELEN - PROFILS - PROFILE - PROFILES

RS077

aliplast
member of



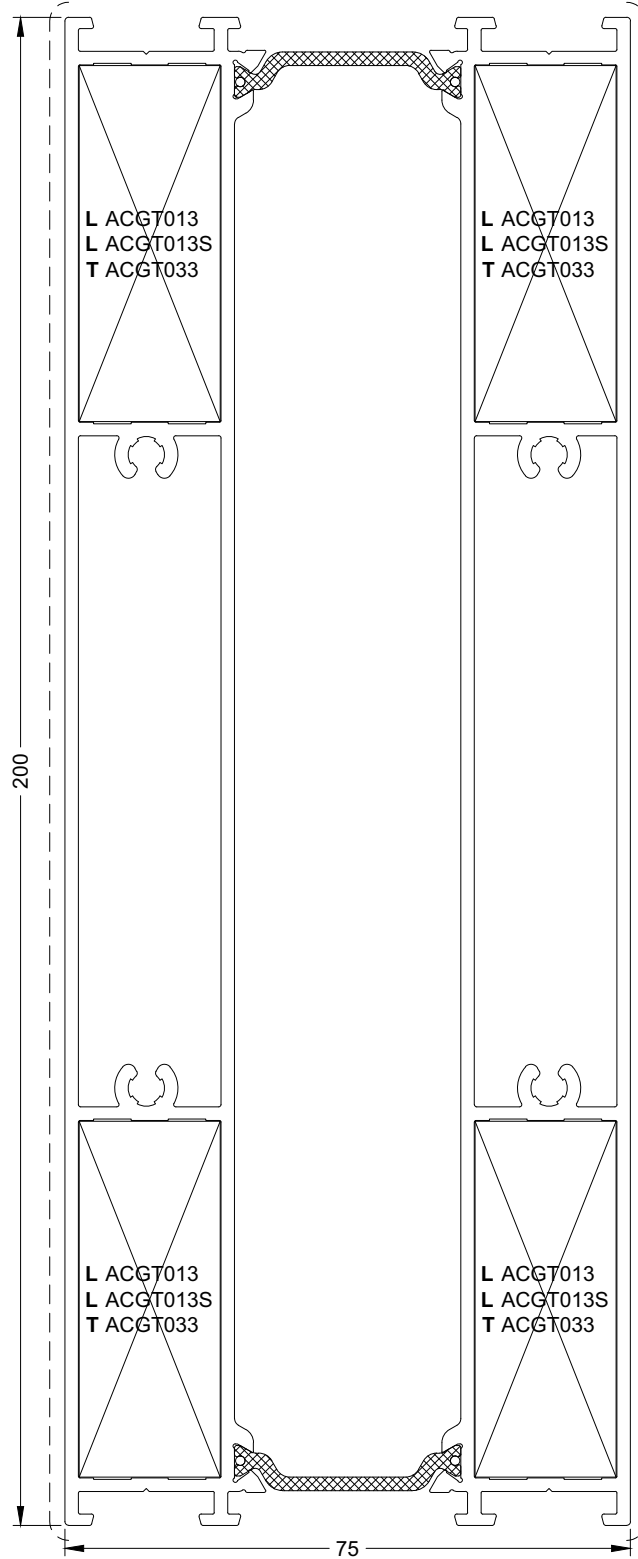
Primaire zichtbare zijde
Face visible primaire

Primär sichtbare Seite
Primary visible side

20/6/16

STAR75

STRUCTUURPROFIEL
PROFILE STRUCTUREL
STRUKTURPROFIL
STRUCTURAL PROFILE



RS078

RS078

84



Primaire zichtbare zijde
Face visible primaire

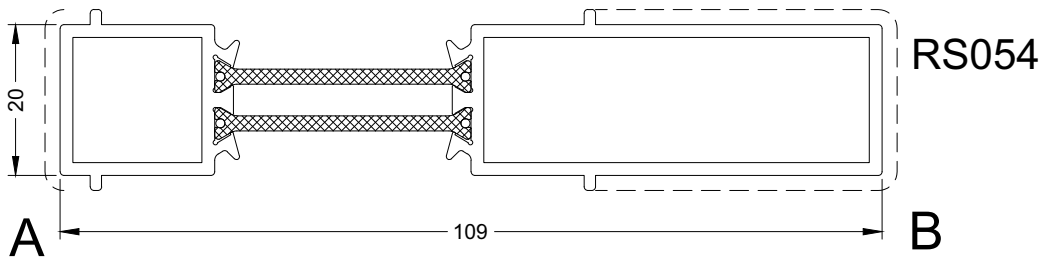
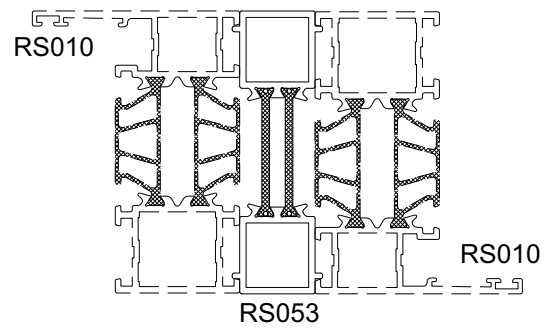
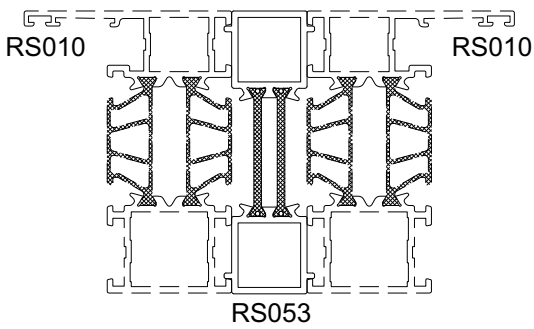
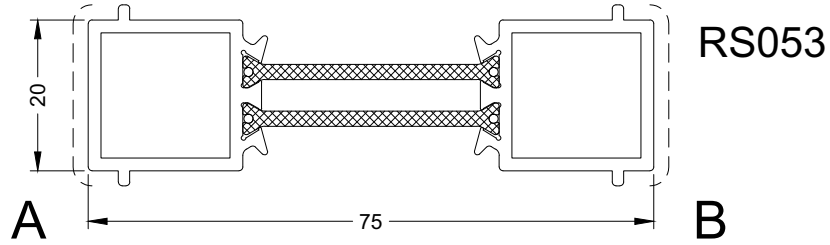
Primär sichtbare Seite
Primary visible side

20/6/16

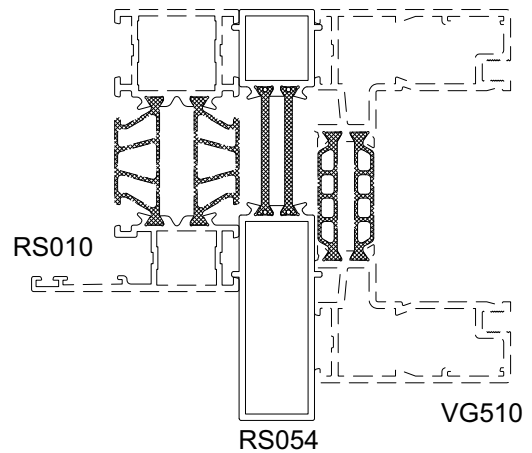
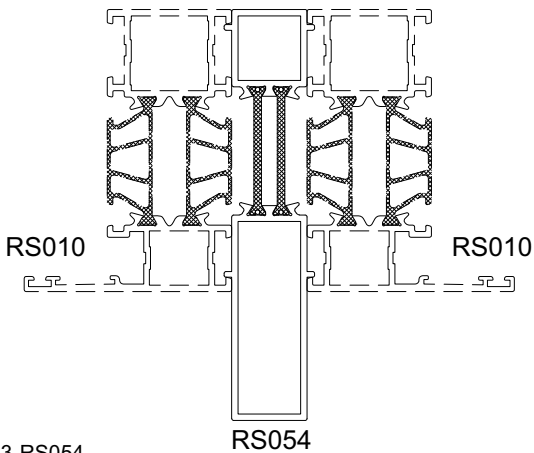
STAR75

KOPPELPROFIEL
 COUPLAGE
 KUPPLUNG
 COUPLING MULLION

PROFIELEN - PROFILS - PROFILE - PROFILES



LET OP BIJ BI-COLOR : KLEURZIJDE !
 ATTENTION AVEC BI-COLOR : CÔTÉ DE COULEUR !
 AUFMERKSAMKEIT MIT BI-COLOR : FARBE SEITE !
 ATTENTION WITH DUAL COLOR : COLOR SIDE !



RS053-RS054

aliplast
 member of



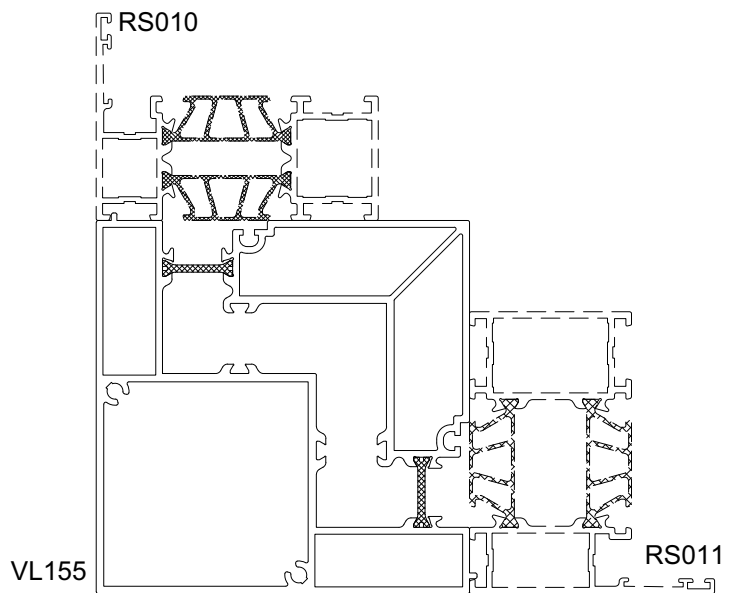
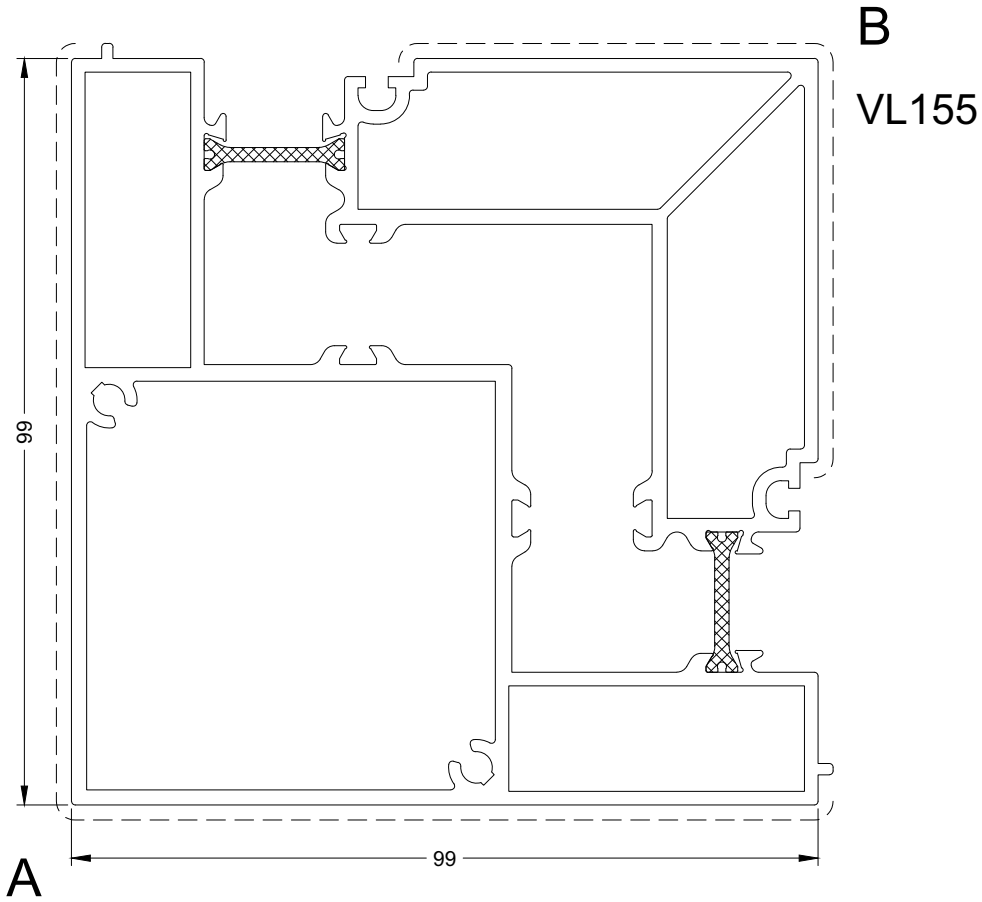
 Primaire zichtbare zijde
 Face visible primaire

 Primär sichtbare Seite
 Primary visible side

20/6/16

STAR75

HOEKPROFIEL
 PROFIL D' ANGLE
 ECKPROFILE
 COUPLING MULLION



VL155

86

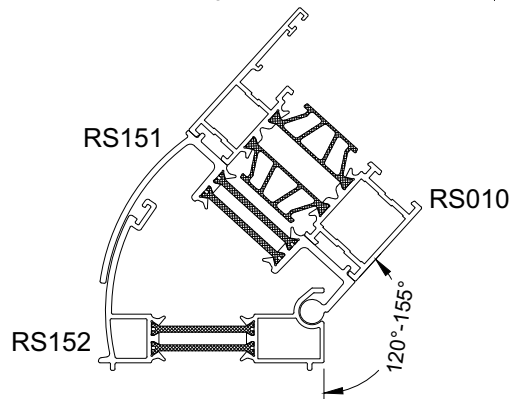
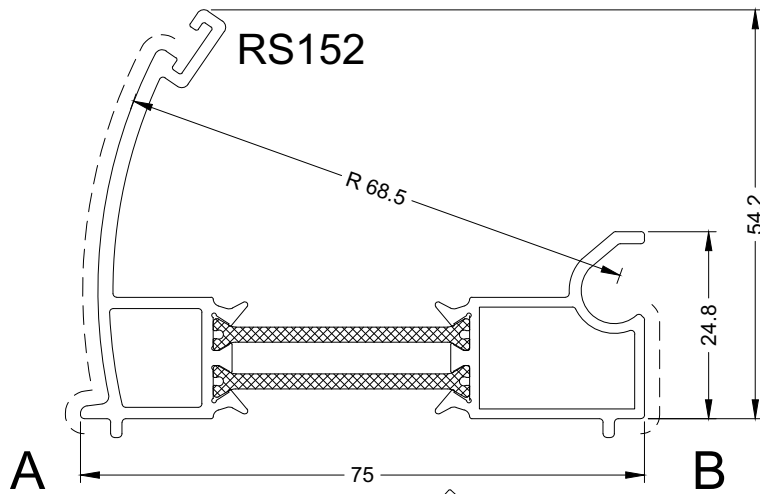
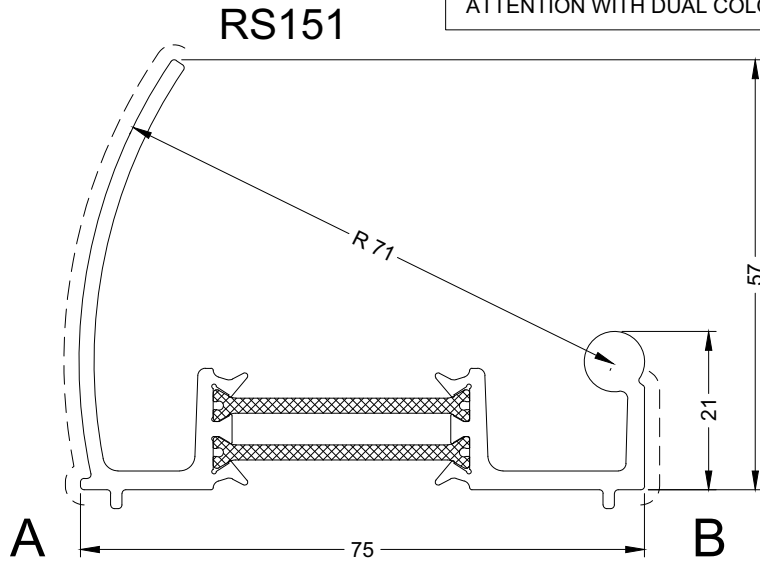
----- Primaire zichtbare zijde Primär sichtbare Seite
 Face visible primaire Primary visible side

20/6/16

STAR75

HOEKPROFIEL
 PROFIL D' ANGLE
 ECKPROFILE
 COUPLING MULLION

LET OP BIJ BI-COLOR : KLEURZIJDE !
 ATTENTION AVEC BI-COLOR : CÔTÉ DE COULEUR !
 AUFMERKSAMKEIT MIT BI-COLOR : FARBE SEITE !
 ATTENTION WITH DUAL COLOR : COLOR SIDE !



RS151-RS152

aliplast
 member of



Primaire zichtbare zijde
 Face visible primaire

Primär sichtbare Seite
 Primary visible side

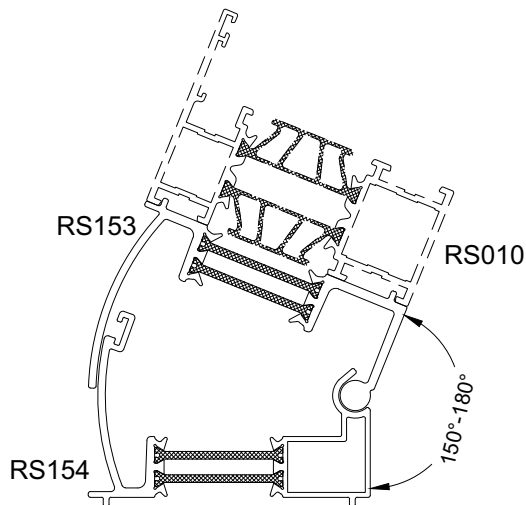
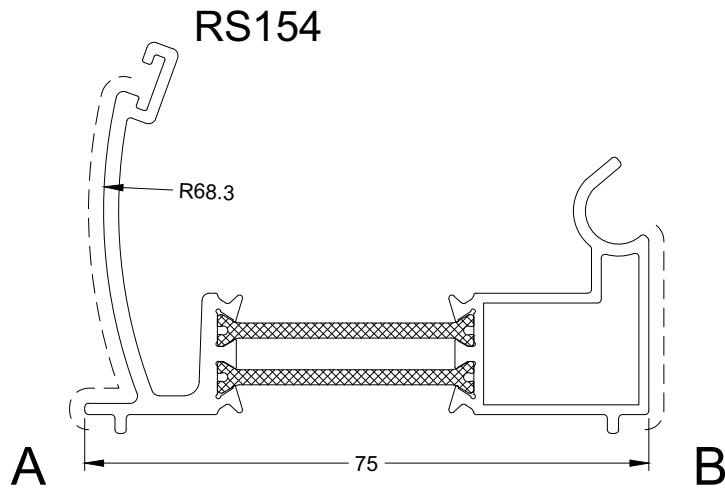
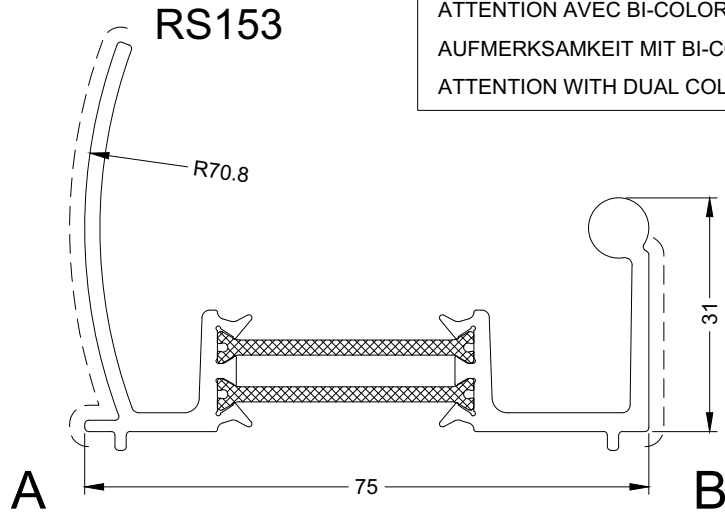
20/6/16

PROFIELEN - PROFILS-PROFILE - PROFILES

STAR75

HOEKPROFIEL
 PROFIL D' ANGLE
 ECKPROFILE
 COUPLING MULLION

LET OP BIJ BI-COLOR : KLEURZIJDE !
 ATTENTION AVEC BI-COLOR : CÔTÉ DE COULEUR !
 AUFMERKSAMKEIT MIT BI-COLOR : FARBE SEITE !
 ATTENTION WITH DUAL COLOR : COLOR SIDE !



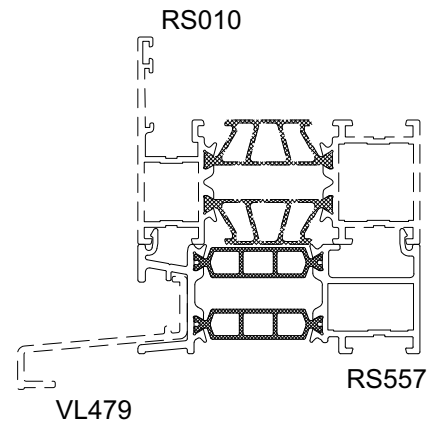
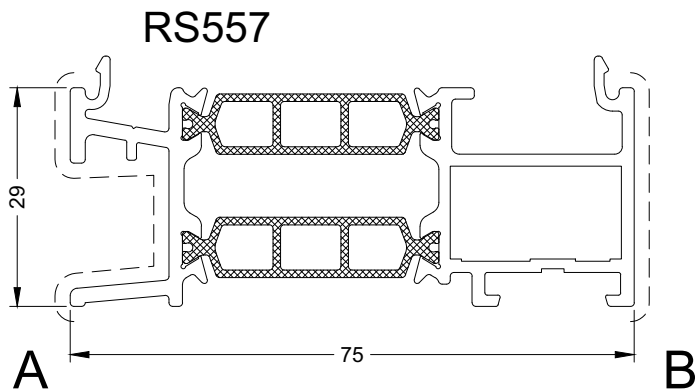
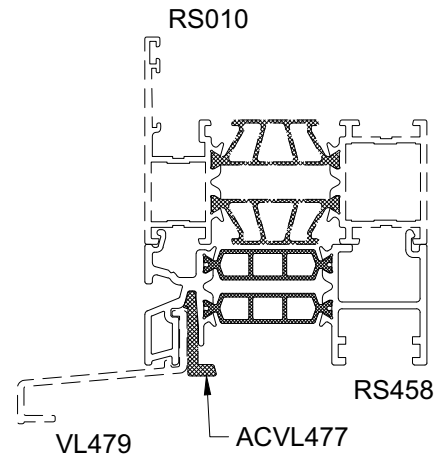
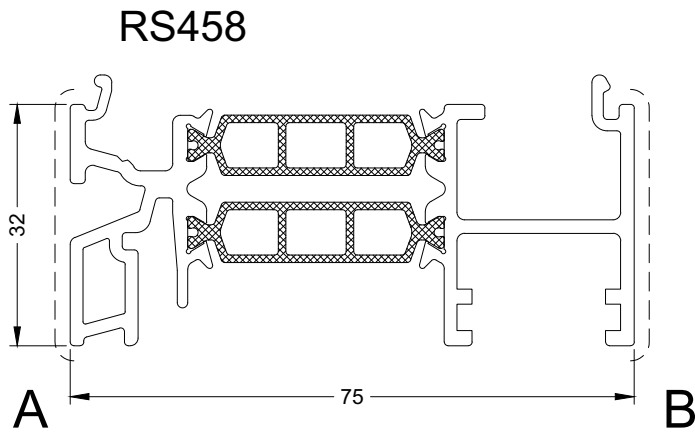
RS153-RS154

----- Primaire zichtbare zijde Primär sichtbare Seite
 Face visible primaire Primary visible side

STAR75

VENSTERDORPEL
 SEUIL
 PUTZWASSERPROFILE
 SILL MEMBER

PROFIELEN - PROFILS - PROFILE - PROFILES



RS458-RS557

aliplast
 member of



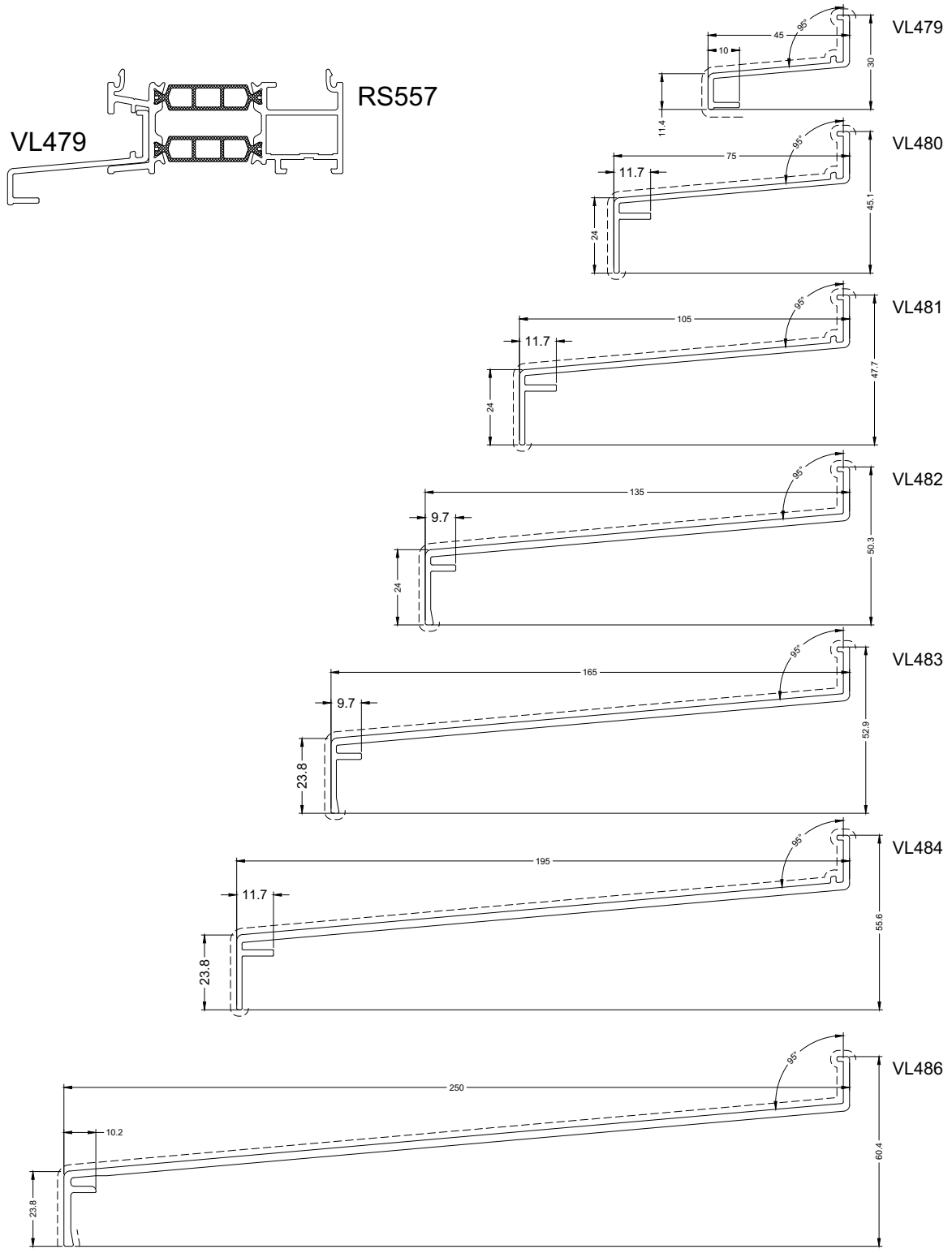
 Primaire zichtbare zijde
 Face visible primaire

Primär sichtbare Seite
 Primary visible side

20/6/16

STAR75

VENSTERDORPEL
SEUIL
PUTZWASSERPROFIE
SILL MEMBER



VL479

90



Primaire zichtbare zijde
Face visible primaire

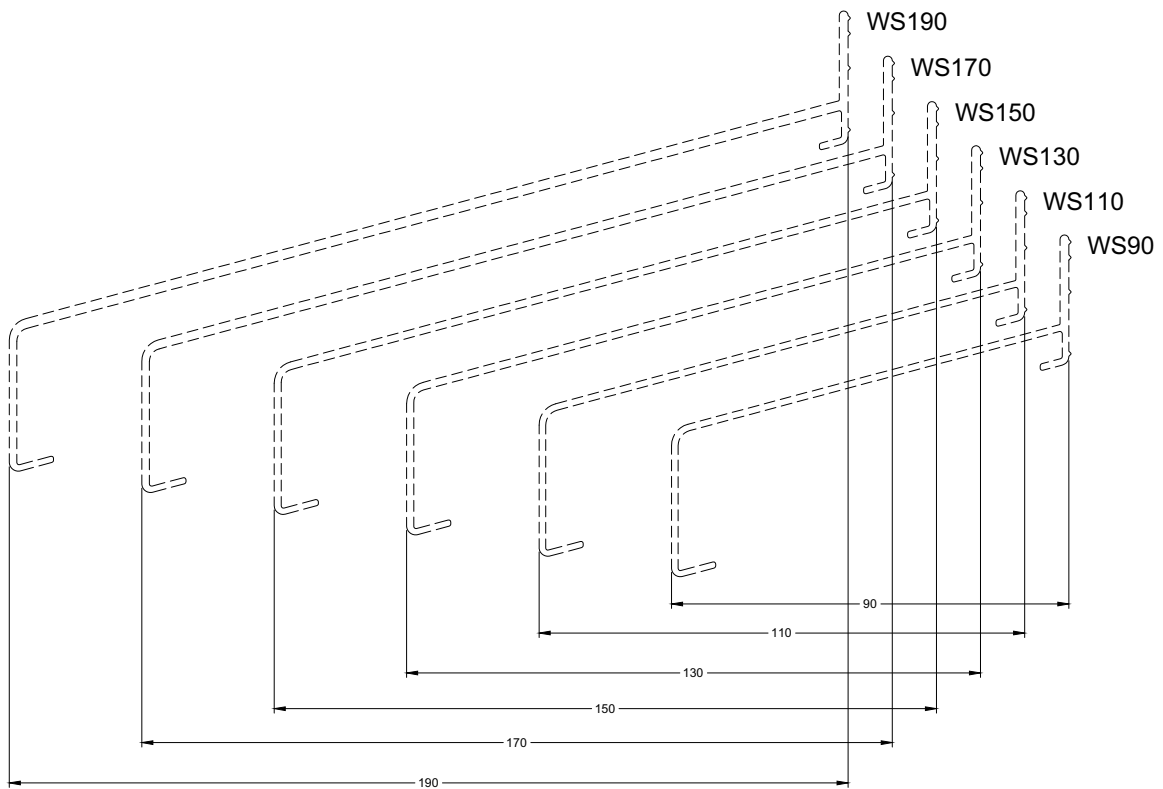
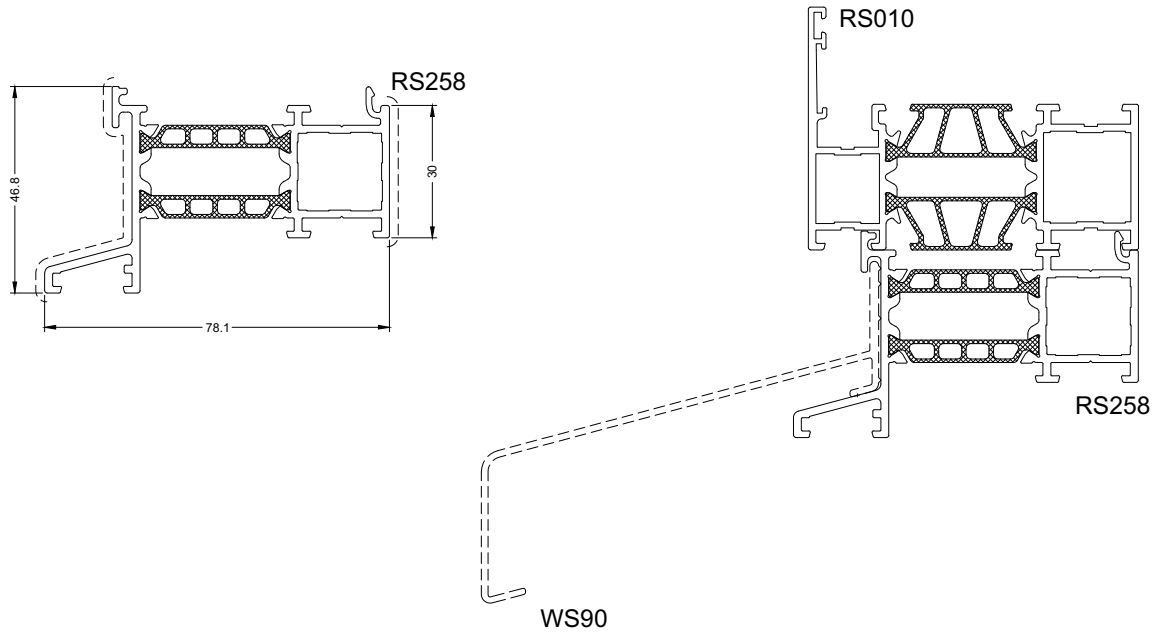
Primär sichtbare Seite
Primary visible side

20/6/16

aliplast
member of
CORIALIS

STAR75

VENSTERDORPEL
SEUIL
PUTZWASSERPROFILE
SILL MEMBER



RS258



Primaire zichtbare zijde
Face visible primaire

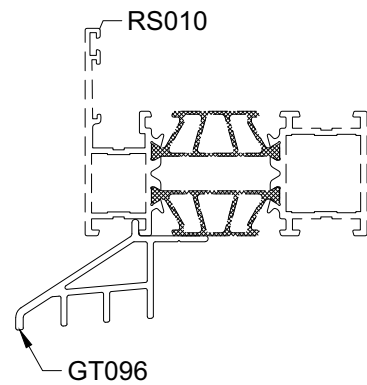
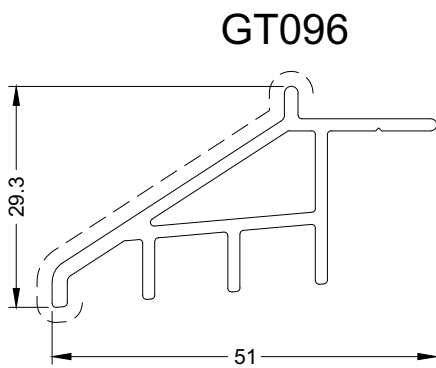
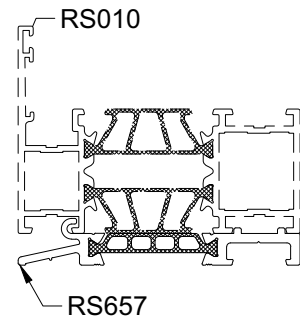
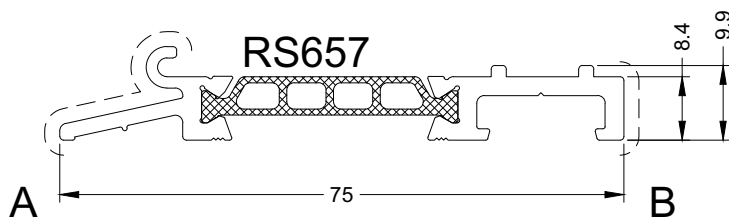
Primär sichtbare Seite
Primary visible side

20/6/16

PROFIELEN - PROFILS - PROFILE - PROFILES

STAR75

VENSTERDORPEL
 SEUIL
 PUTZWASSERPROFILE
 SILL MEMBER



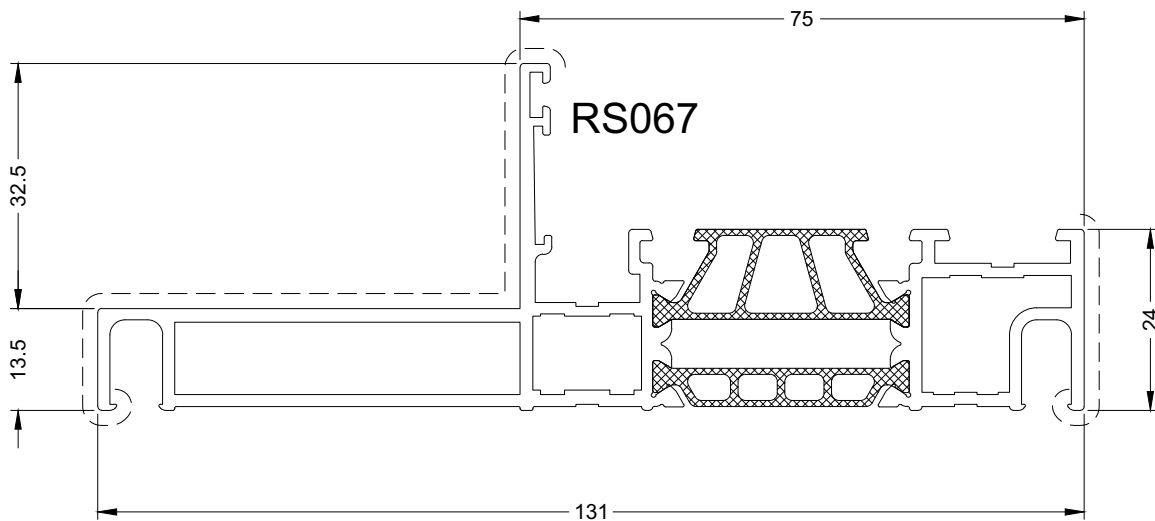
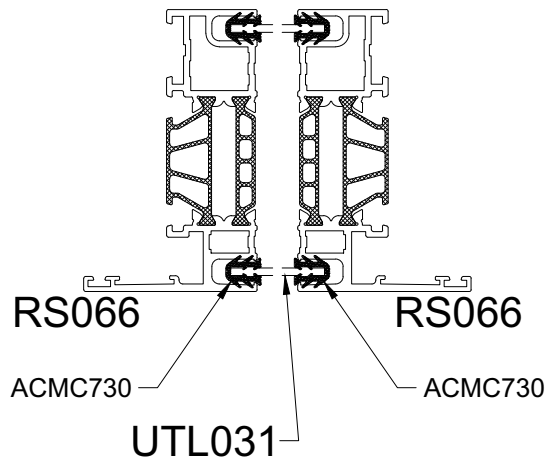
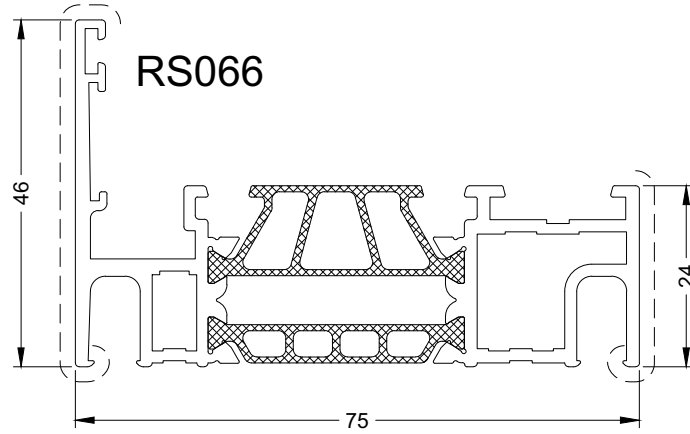
RS657

----- Primaire zichtbare zijde
 Face visible primaire

Primär sichtbare Seite
 Primary visible side

STAR75

DILATATIEPROFIEL
 PROFILE DE DILATATION
 PROFIL FUR EXPANSION JOINT
 PROFILE FOR EXPANSION JOINT



RS066-RS067

aliplast
 member of



Primaire zichtbare zijde
 Face visible primaire

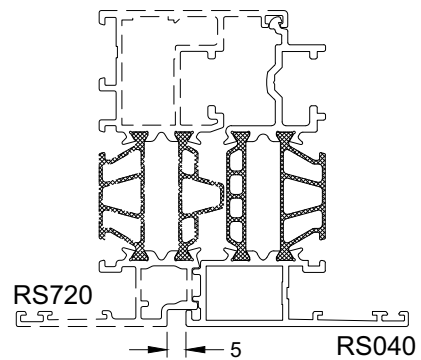
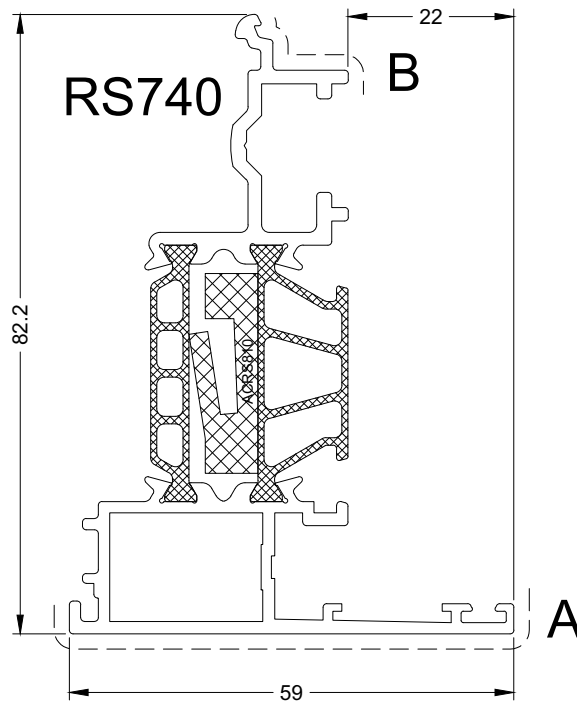
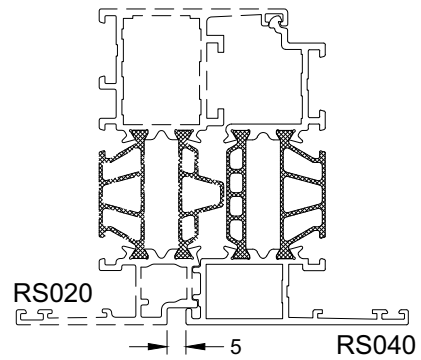
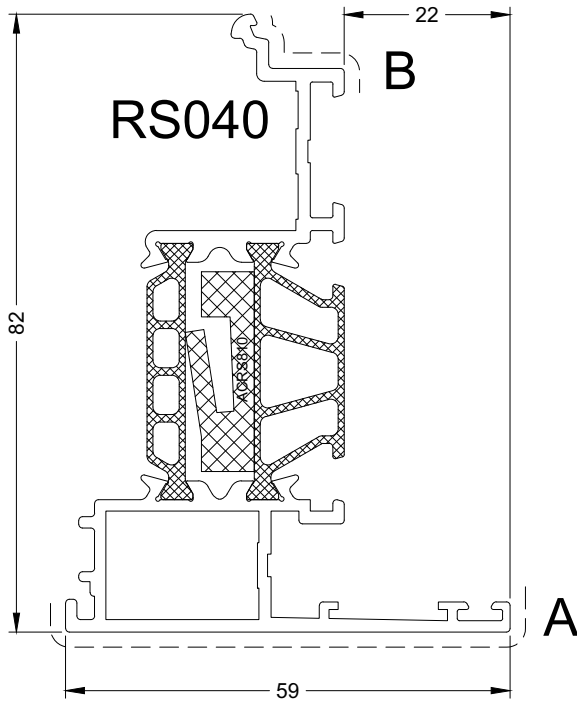
Primär sichtbare Seite
 Primary visible side

20/6/16

PROFIELEN - PROFILS-PROFILE - PROFILES

STAR75

STOLPPROFIEL
 MAUCLAIR
 STULP PROFIL
 DOUBLE CASEMENT PROFILE



RS040-RS740

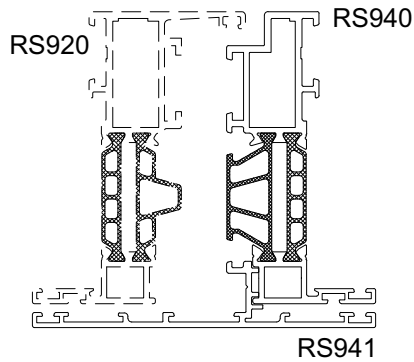
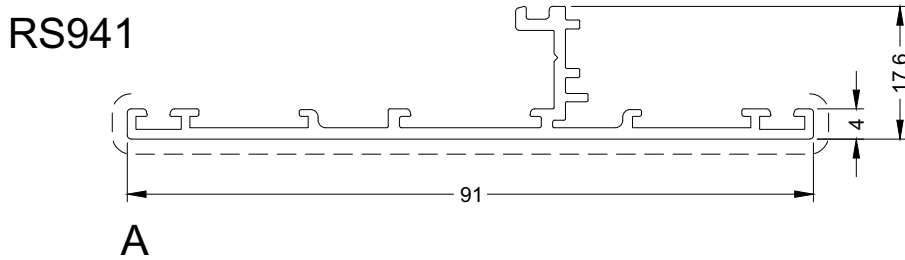
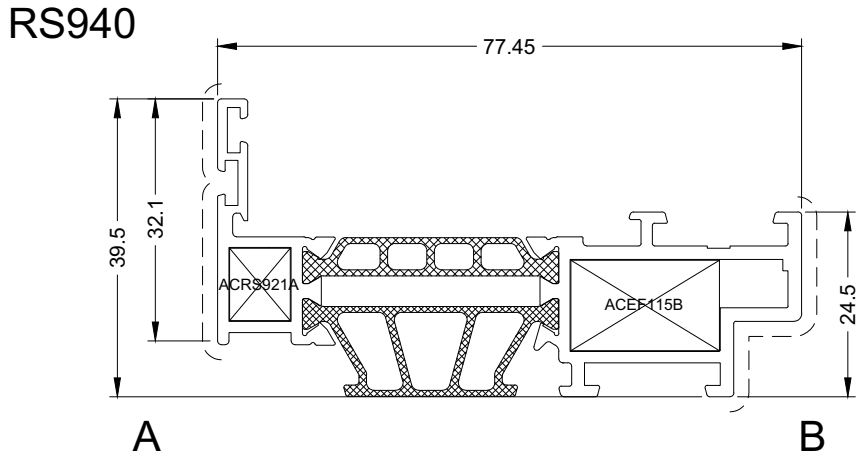
 Primaire zichtbare zijde
 Face visible primaire

Primär sichtbare Seite
 Primary visible side

STAR75

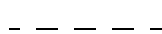
STOLPPROFIEL
 MAUCLAIR
 STULP PROFIL
 DOUBLE CASEMENT PROFILE

PROFIELEN - PROFILS-PROFILE - PROFILES



RS940-RS941

aliplast
 member of



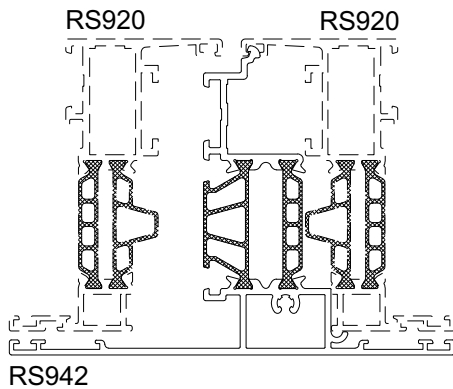
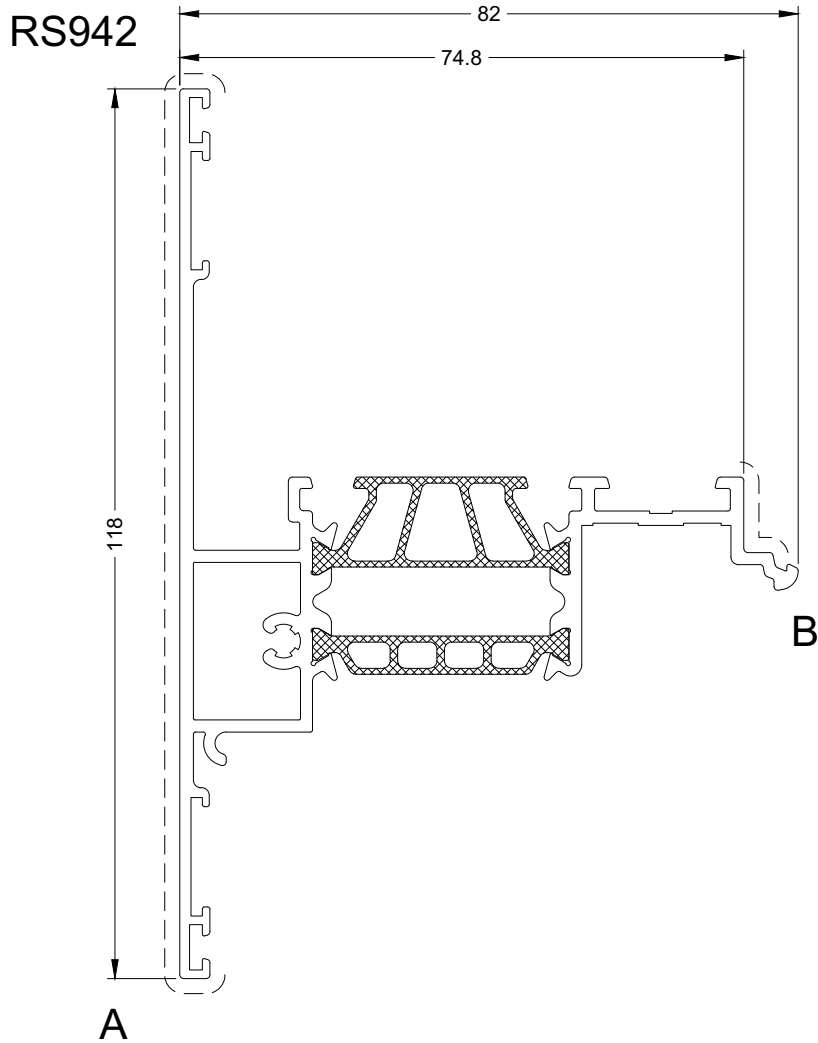
Primaire zichtbare zijde
 Face visible primaire

Primär sichtbare Seite
 Primary visible side

20/6/16

STAR75

STOLPPROFIEL
 MAUCLAIR
 STULP PROFIL
 DOUBLE CASEMENT PROFILE



RS942

96

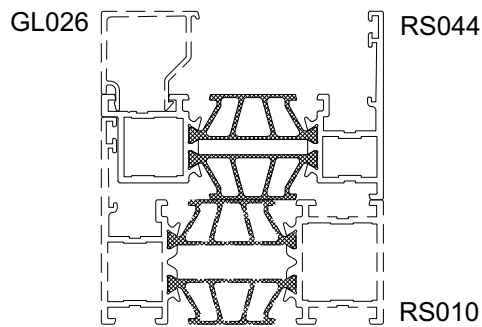
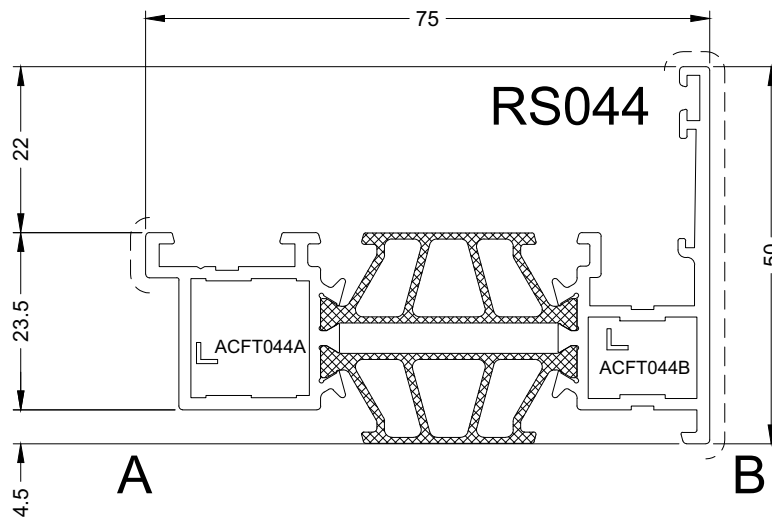
----- Primaire zichtbare zijde Primär sichtbare Seite
 Face visible primaire Primary visible side

20/6/16

STAR75

OMKEERPROFIEL
 INVERSEUR
 UMKEHRUNG
 REVERSING ROD

PROFIELEN - PROFILS-PROFILE - PROFILES



RS044



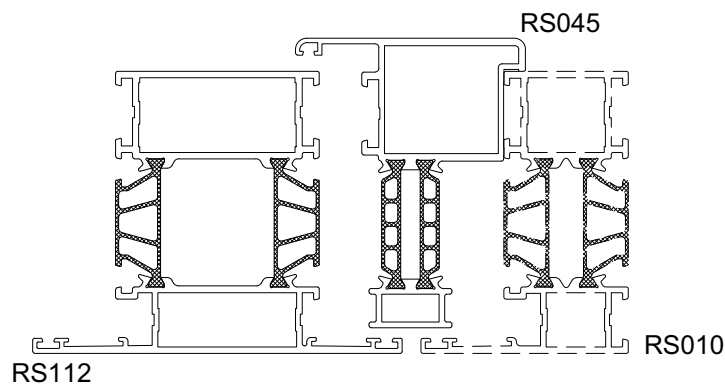
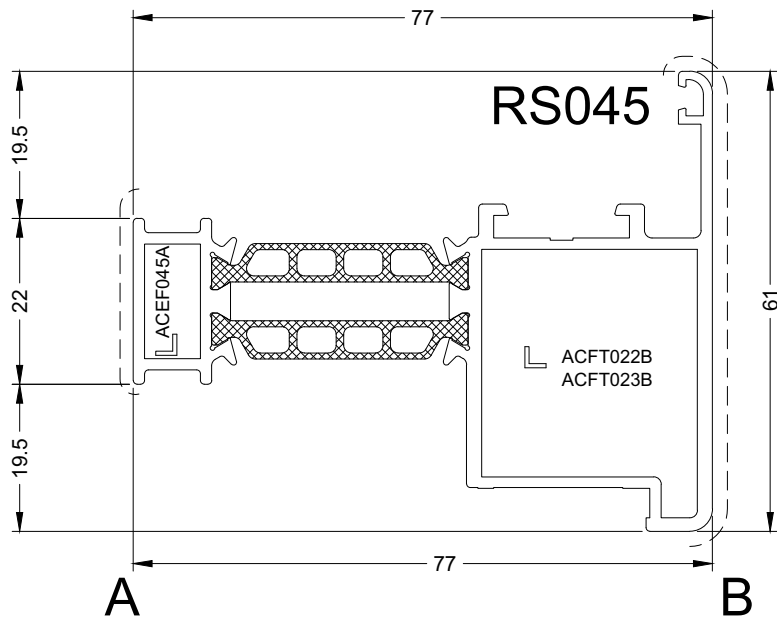
Primaire zichtbare zijde
 Face visible primaire

Primär sichtbare Seite
 Primary visible side

20/6/16

STAR75

OMKEERPROFIEL
 INVERSEUR
 UMKEHRUNG
 REVERSING ROD



RS045

98



Primaire zichtbare zijde
 Face visible primaire

Primär sichtbare Seite
 Primary visible side

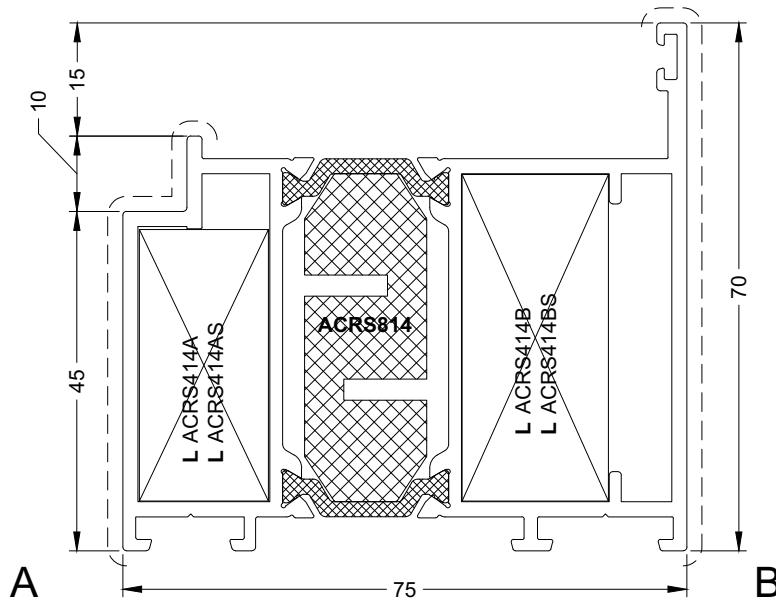
20/6/16

STAR75

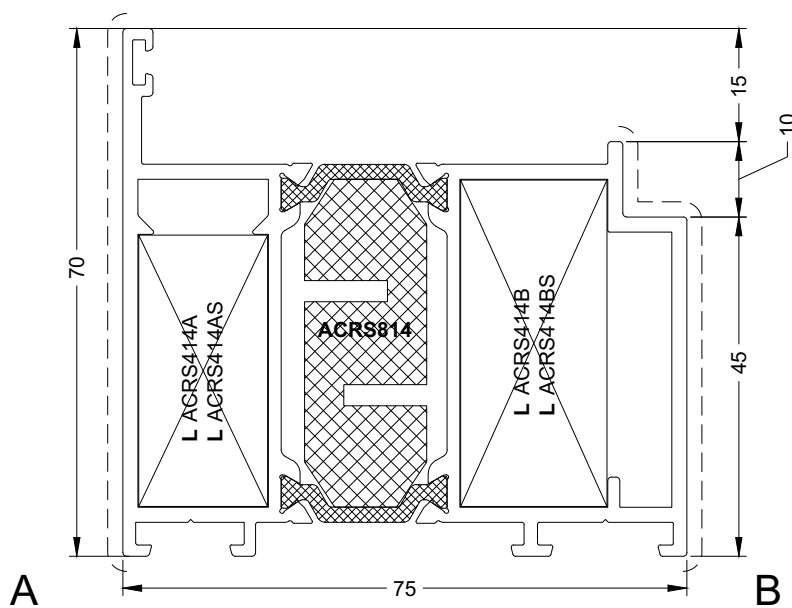
BUITENKADER DEUR
 DORMANT PORTE
 BLENDRAHMEN HAUSTUR
 OUTER FRAME DOOR

PROFIELEN - PROFILS - PROFILE - PROFILES

RS414



RS415



RS414-RS415

aliplast
 member of



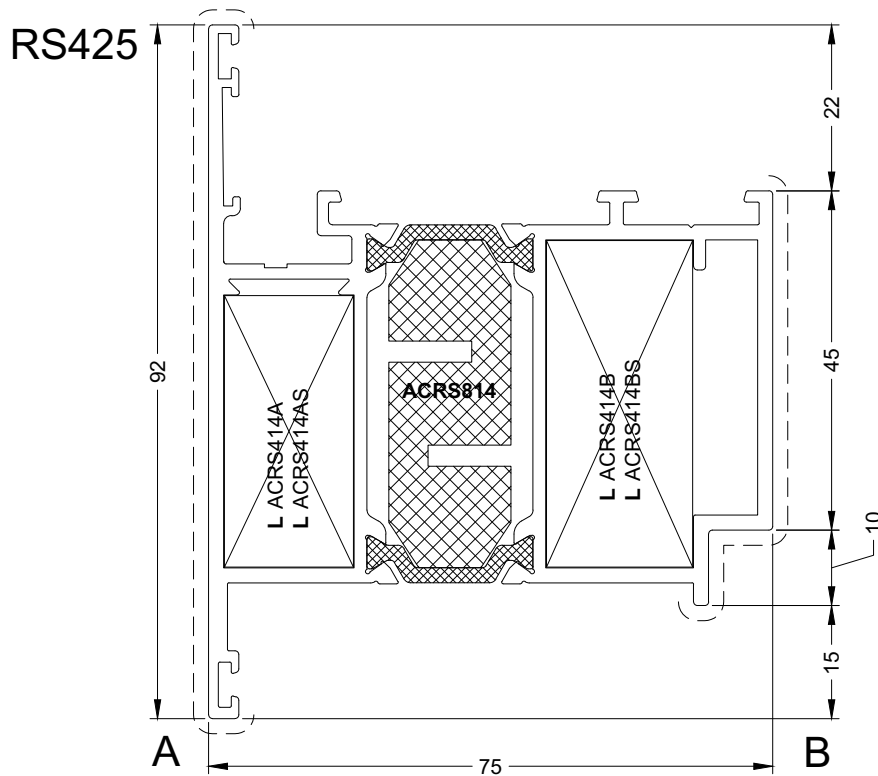
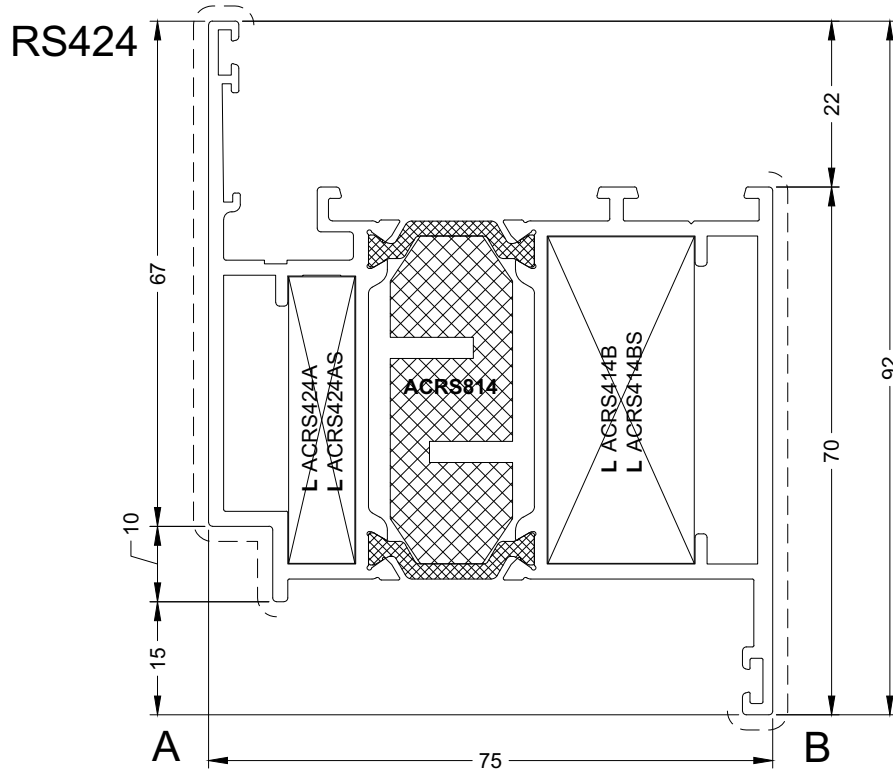
Primaire zichtbare zijde
 Face visible primaire

Primär sichtbare Seite
 Primary visible side

20/6/16

STAR75

DEURVLEUGEL
 OUVRANT PORTE
 FLUGEL HAUSTUR
 VENT DOOR



RS424-RS425

100



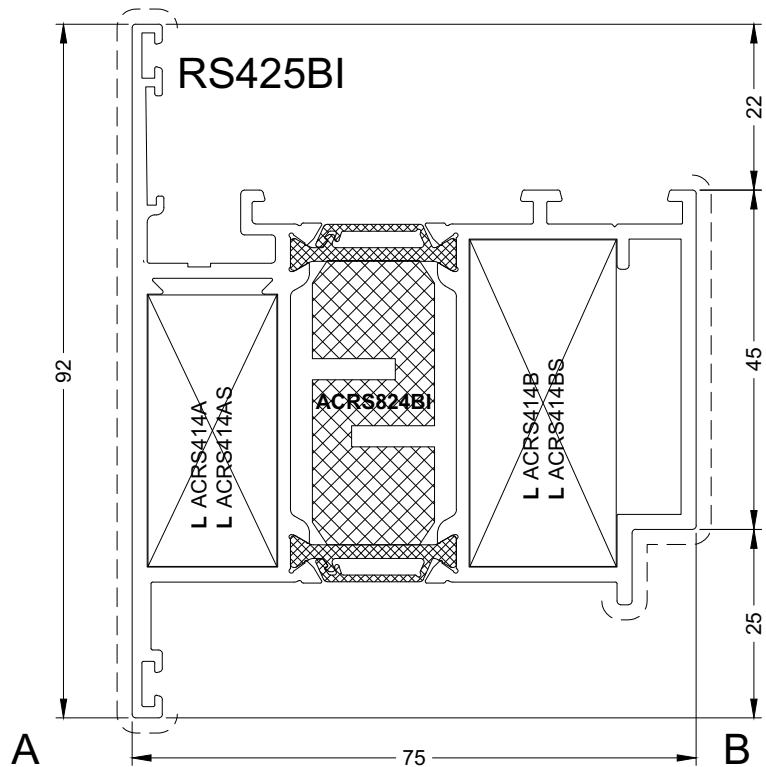
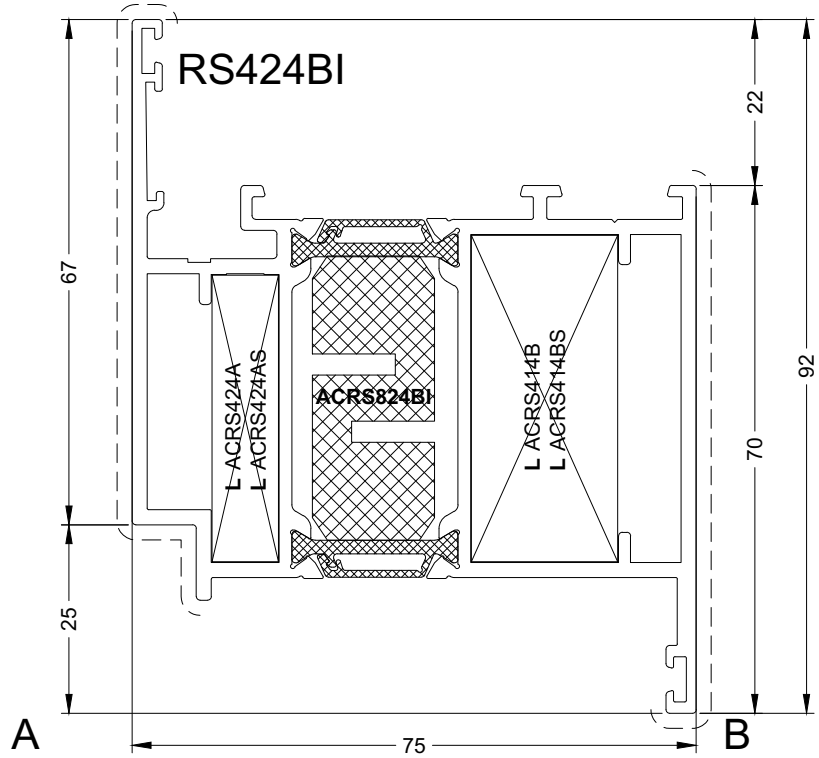
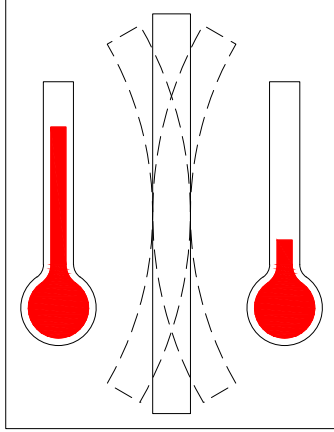
Primaire zichtbare zijde
 Face visible primaire

Primär sichtbare Seite
 Primary visible side

20/6/16

STAR75

DEURVLEUGEL (BIMETAL)
 OUVRANT PORTE (BIMETAL)
 FLUGEL HAUSTUR (BIMETAL)
 VENT DOOR (BIMETAL)



PROFIELEN - PROFILS - PROFILE - PROFILES

RS424BI-RS425BI

aliplast
 member of



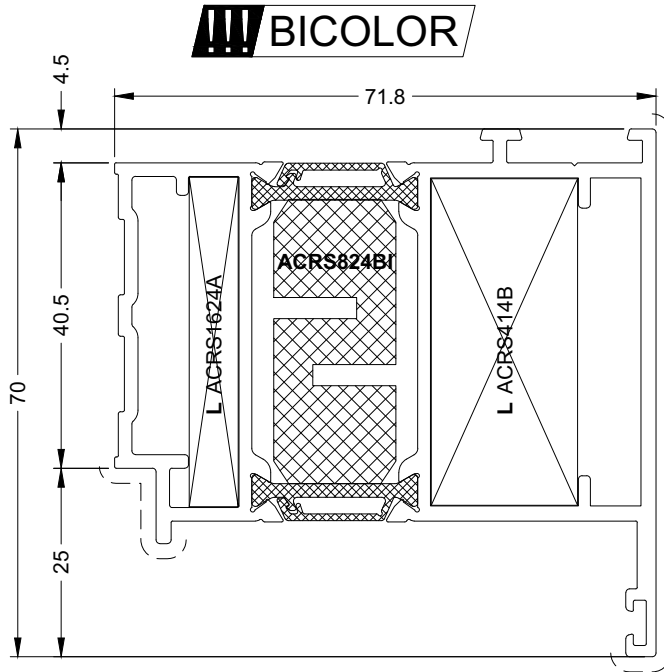
Primaire zichtbare zijde
 Face visible primaire

Primär sichtbare Seite
 Primary visible side

20/6/16

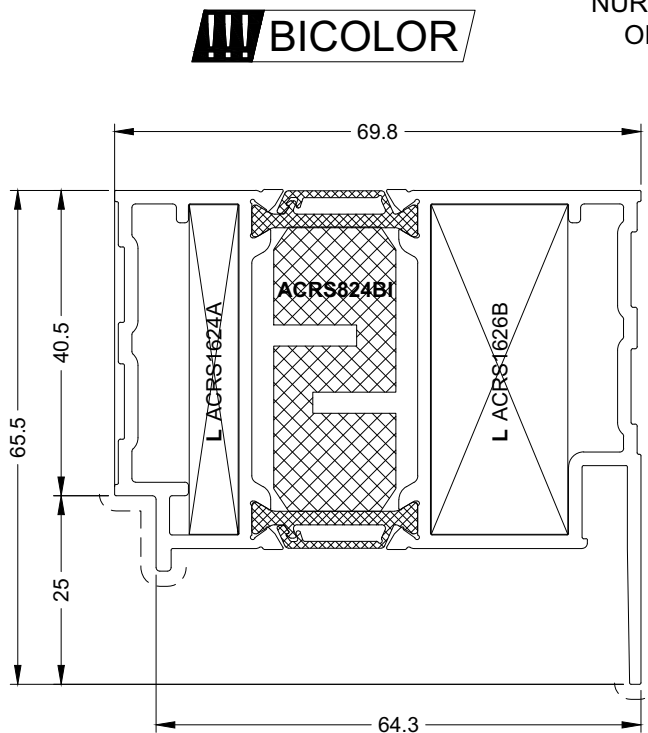
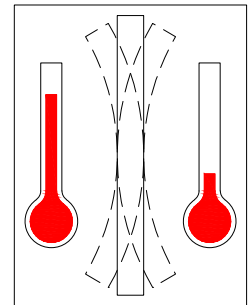
STAR75

DEURVLEUGEL
OUVRANT PORTE
FLUGEL HAUSTUR
VENT DOOR



RS1624

ENKEL PERSEN
SEULEMENT SERTISSAGE
NUR VERPRESSEN
ONLY CRIMPING



RS1626

RS1624-RS1626

102

Primaire zichtbare zijde
Face visible primaire

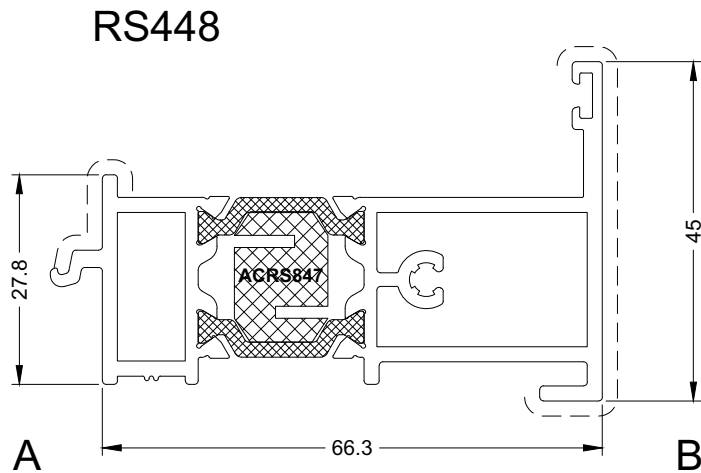
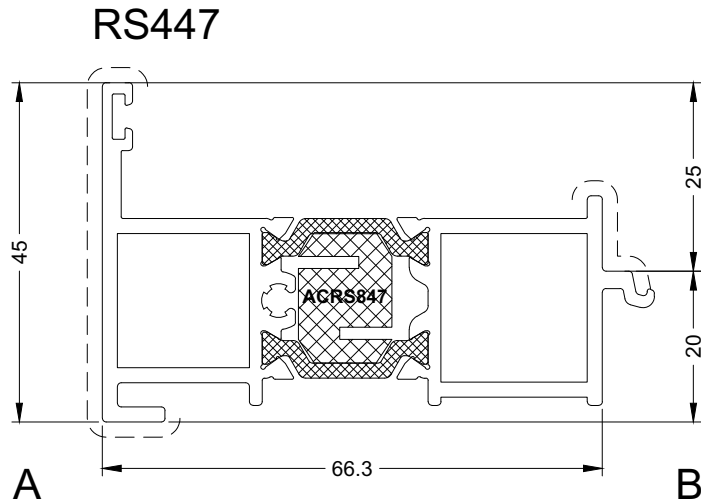
Primär sichtbare Seite
Primary visible side

20/6/16

STAR75

STOLPPROFIEL DEUR
 BATTEE CENTRALE DOUBLE OUVRANT PORTE
 STULPPROFILE HAUSTUR
 DOUBLE CASEMENT PROFILE DOOR

PROFIELEN - PROFILS-PROFILE - PROFILES



RS447-RS448

aliplast
 member of



Primaire zichtbare zijde
 Face visible primaire

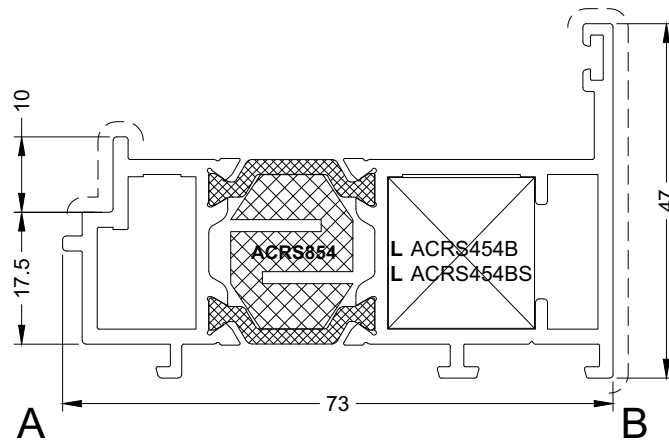
Primär sichtbare Seite
 Primary visible side

20/6/16

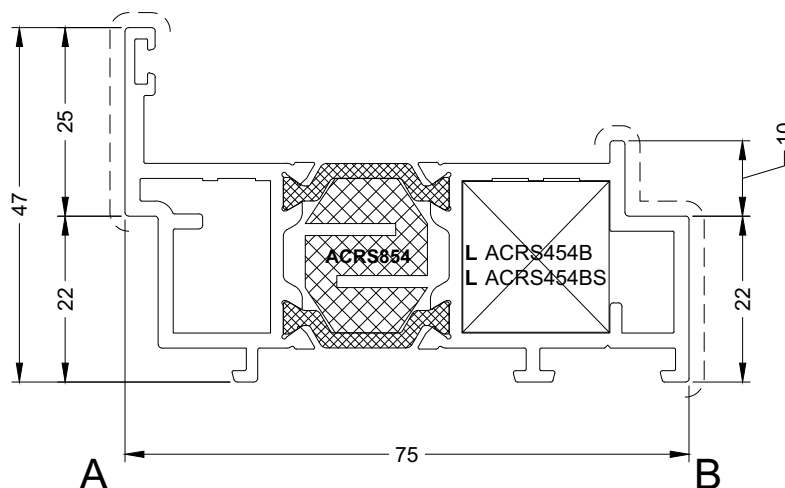
STAR75

AANSLAGPROFIEL DEUR
 PROFILE DE BUTEE PORTE
 ANSCHLAGPROFIL HAUSTUR
 CONNECTION PROFILE DOOR

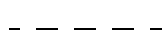
RS454



RS455



RS454-RS455



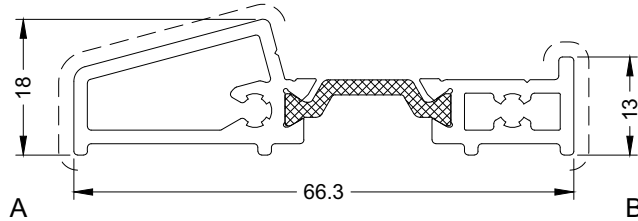
Primaire zichtbare zijde
 Face visible primaire

Primär sichtbare Seite
 Primary visible side

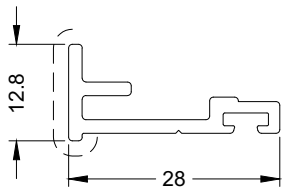
STAR75

ONDERZIJDE DEUR
 BAS DE PORTE
 SCHWELLENPROFIL HAUSTUR
 BOTTOM DOOR PROFILE

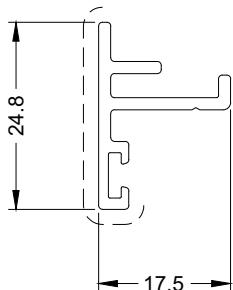
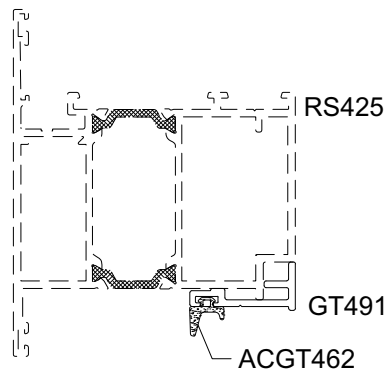
RS490



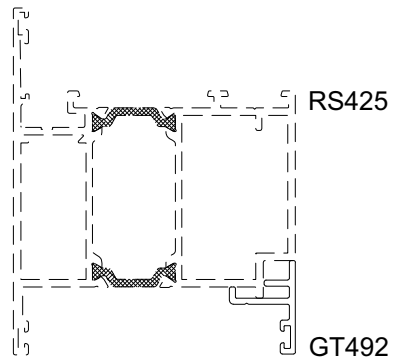
LET OP BIJ BI-COLOR : KLEURZIJDE !
 ATTENTION AVEC BI-COLOR : CÔTÉ DE COULEUR !
 AUFMERKSAMKEIT MIT BI-COLOR : FARBE SEITE !
 ATTENTION WITH DUAL COLOR : COLORSIDE !



GT491



GT492



RS490



Primaire zichtbare zijde
 Face visible primaire

Primär sichtbare Seite
 Primary visible side

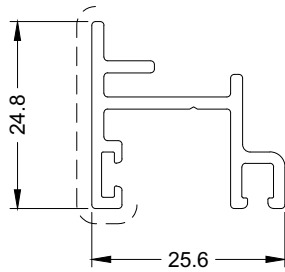
20/6/16

PROFIELEN - PROFILS-PROFILE - PROFILES

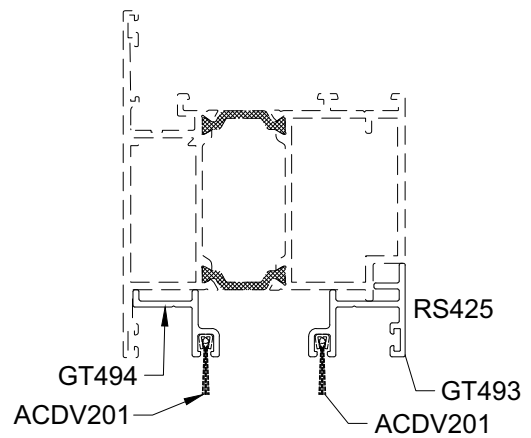
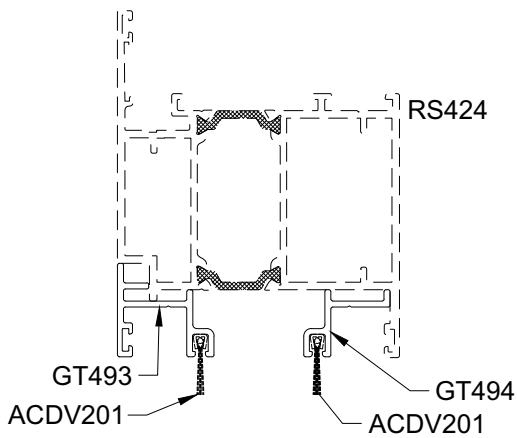
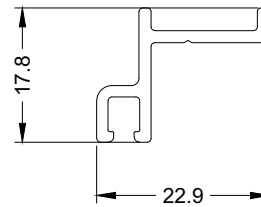
STAR75

ONDERZIJDE DEUR
 BAS DE PORTE
 SCHWELLENPROFIL HAUSTUR
 BOTTOM DOOR PROFILE

GT493



GT494



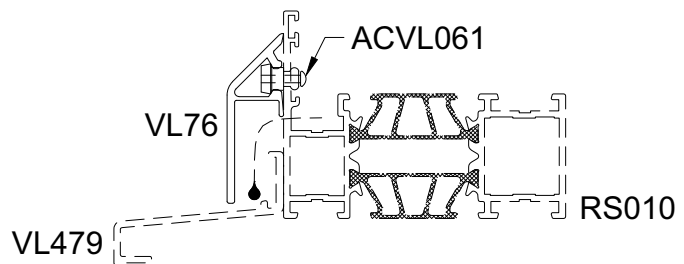
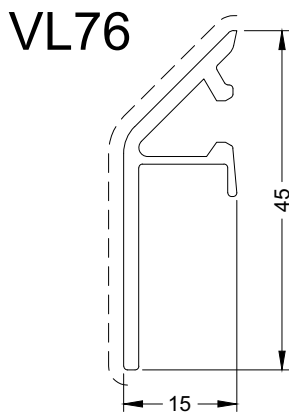
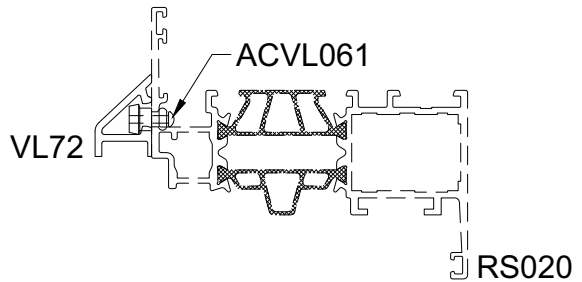
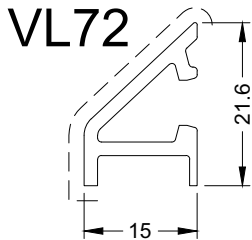
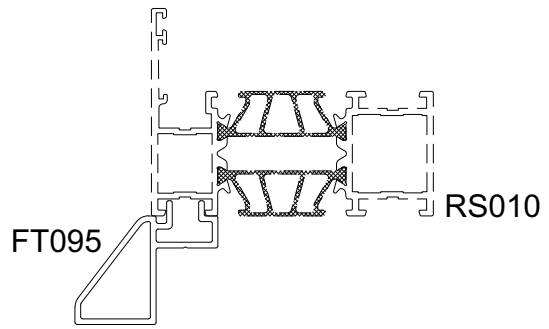
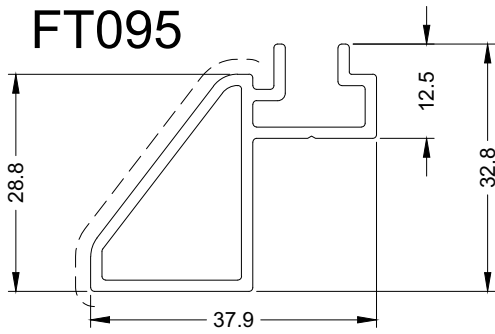
GT493-GT494

----- Primaire zichtbare zijde
 Face visible primaire

----- Primär sichtbare Seite
 Primary visible side

STAR75

PROFIELEN - PROFILS-PROFILE - PROFILES



FT095-VL72-VL73-VL76

aliplast
member of

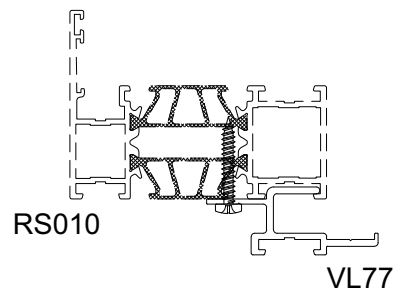
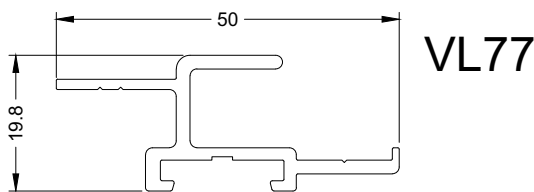
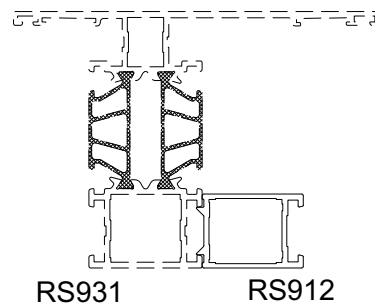
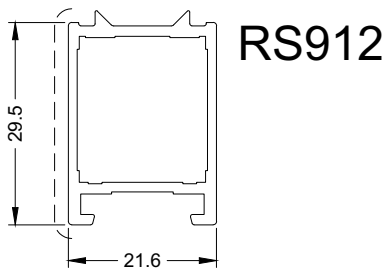
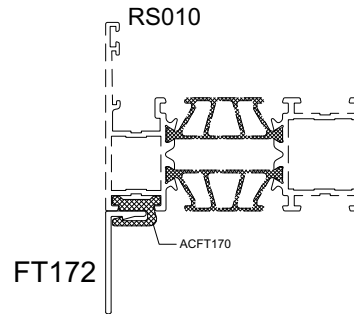
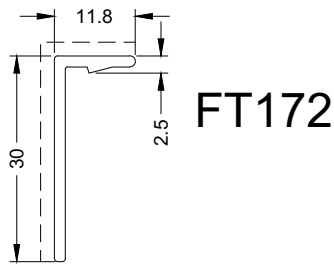
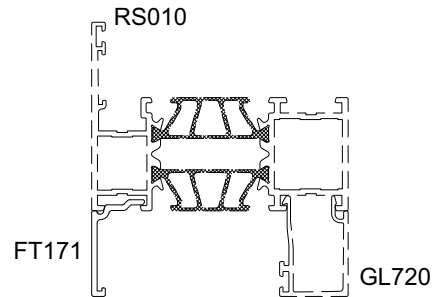
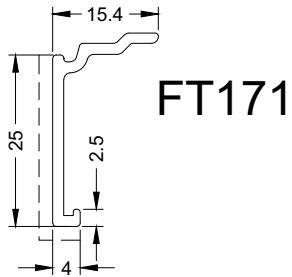


Primaire zichtbare zijde
Face visible primaire

Primär sichtbare Seite
Primary visible side

20/6/16

STAR75

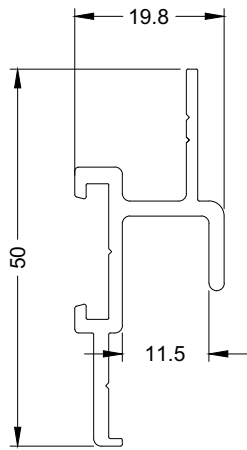


FT171-VL77

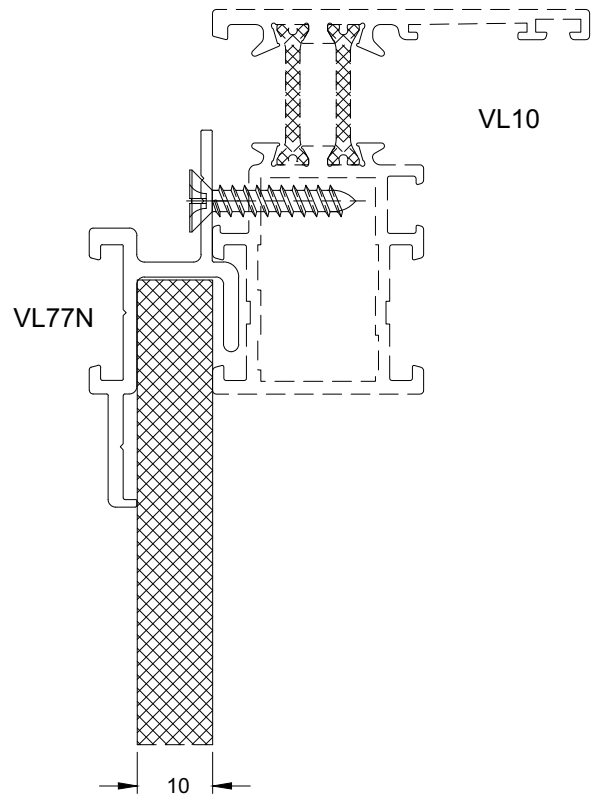
Primaire zichtbare zijde
Face visible primaire

Primär sichtbare Seite
Primary visible side

STAR75

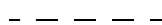


VL77N



VL77N

aliplast
member of

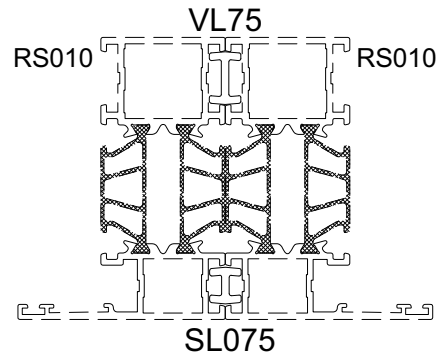
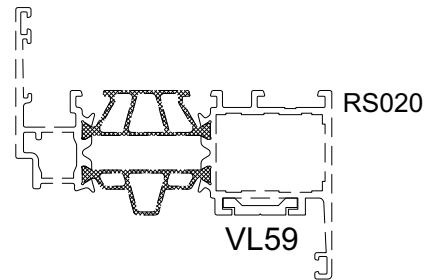
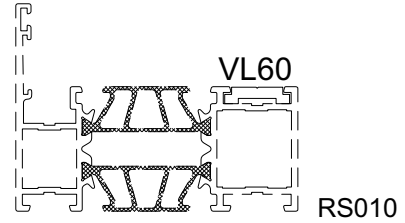
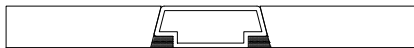
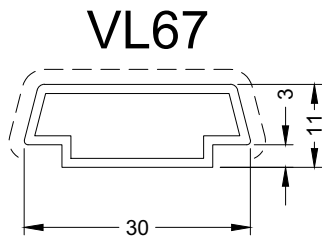
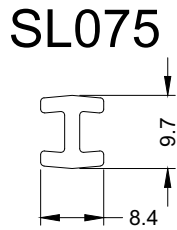
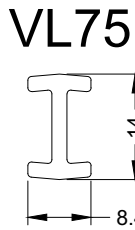
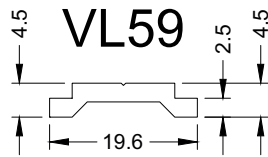
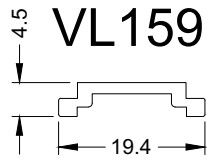
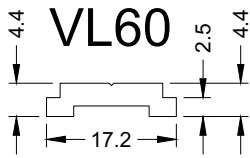


Primaire zichtbare zijde
Face visible primaire

Primär sichtbare Seite
Primary visible side

20/6/16

STAR75



VL60-VL159-VL59

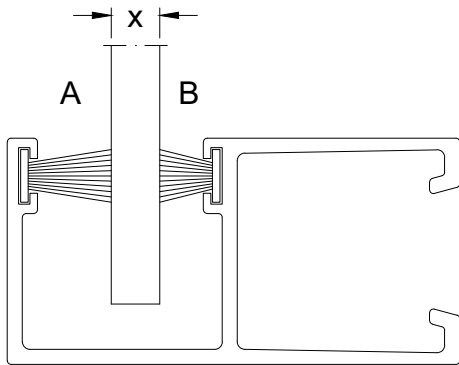
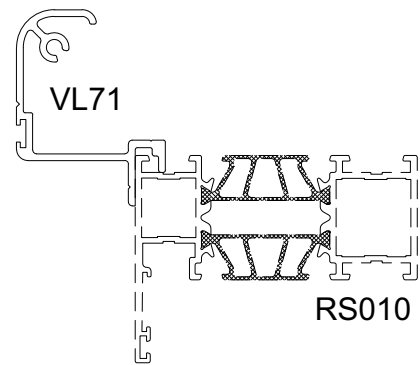
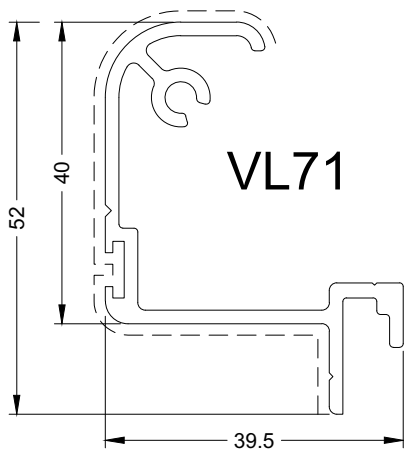
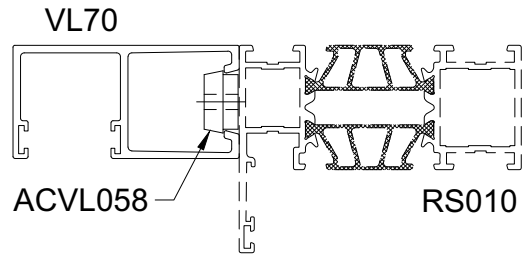
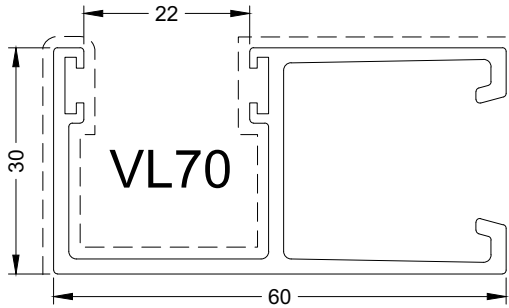
110

 Primaire zichtbare zijde
 Face visible primaire

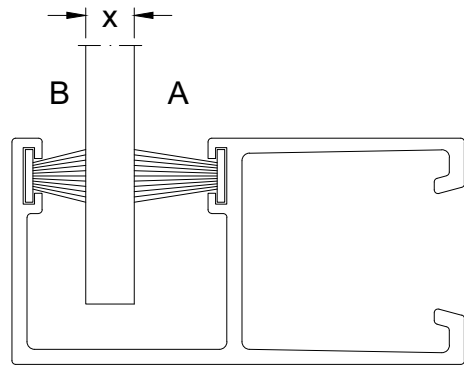
Primär sichtbare Seite
 Primary visible side

20/6/16

STAR75



OR



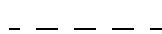
VL70

VL70

X	A	B
6 → 8	ACSR011	ACSR011
8 → 12	ACSR011	ACVL033
12 → 14	ACSR011	ACVG42
14 → 15	ACVL033	ACVL033
15 → 17	ACVL033	ACVG42
17 → 18	ACVG42	ACVG42

VL70-VL71

aliplast
member of



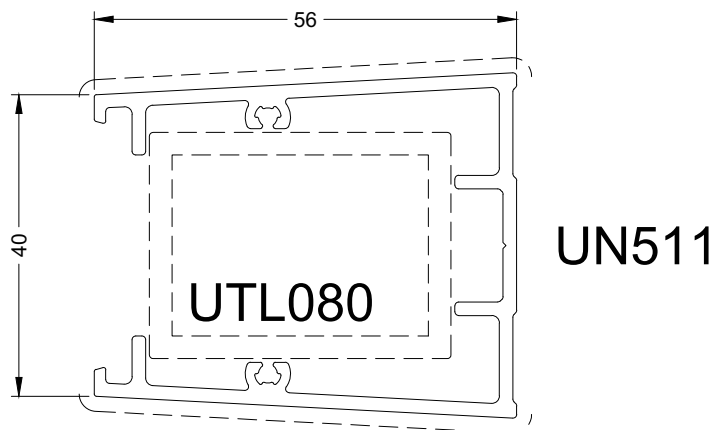
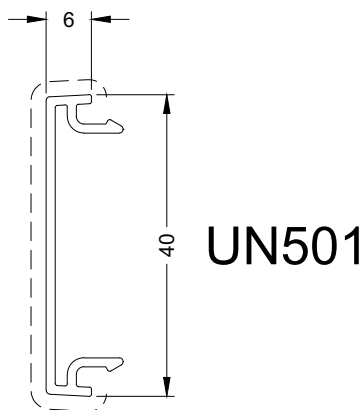
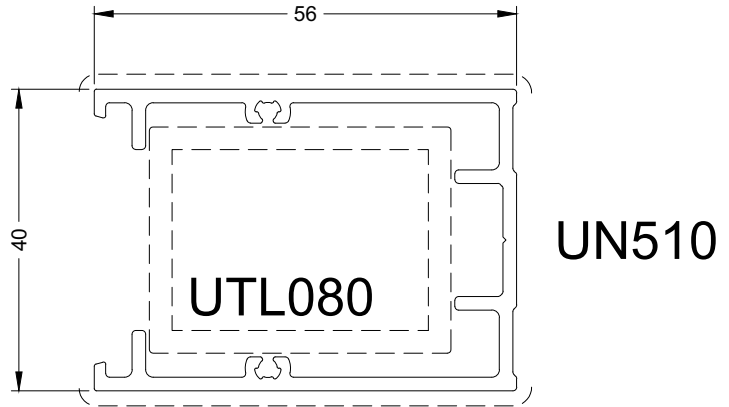
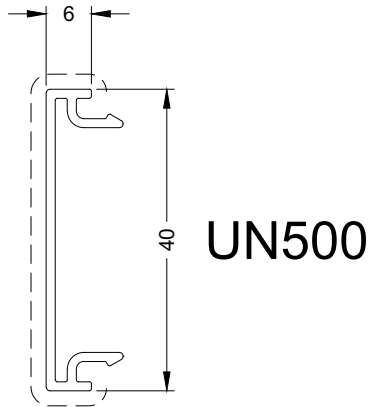
Primaire zichtbare zijde
Face visible primaire

Primär sichtbare Seite
Primary visible side

20/6/16

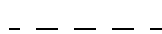
STAR75

VERSTEVIGINGSPROFIEL
PROFILE DE RENFORCEMENT
VERSTAERKUNGSPROFIL
REINFORCEMENT PROFILE



UN500

112



Primaire zichtbare zijde
Face visible primaire

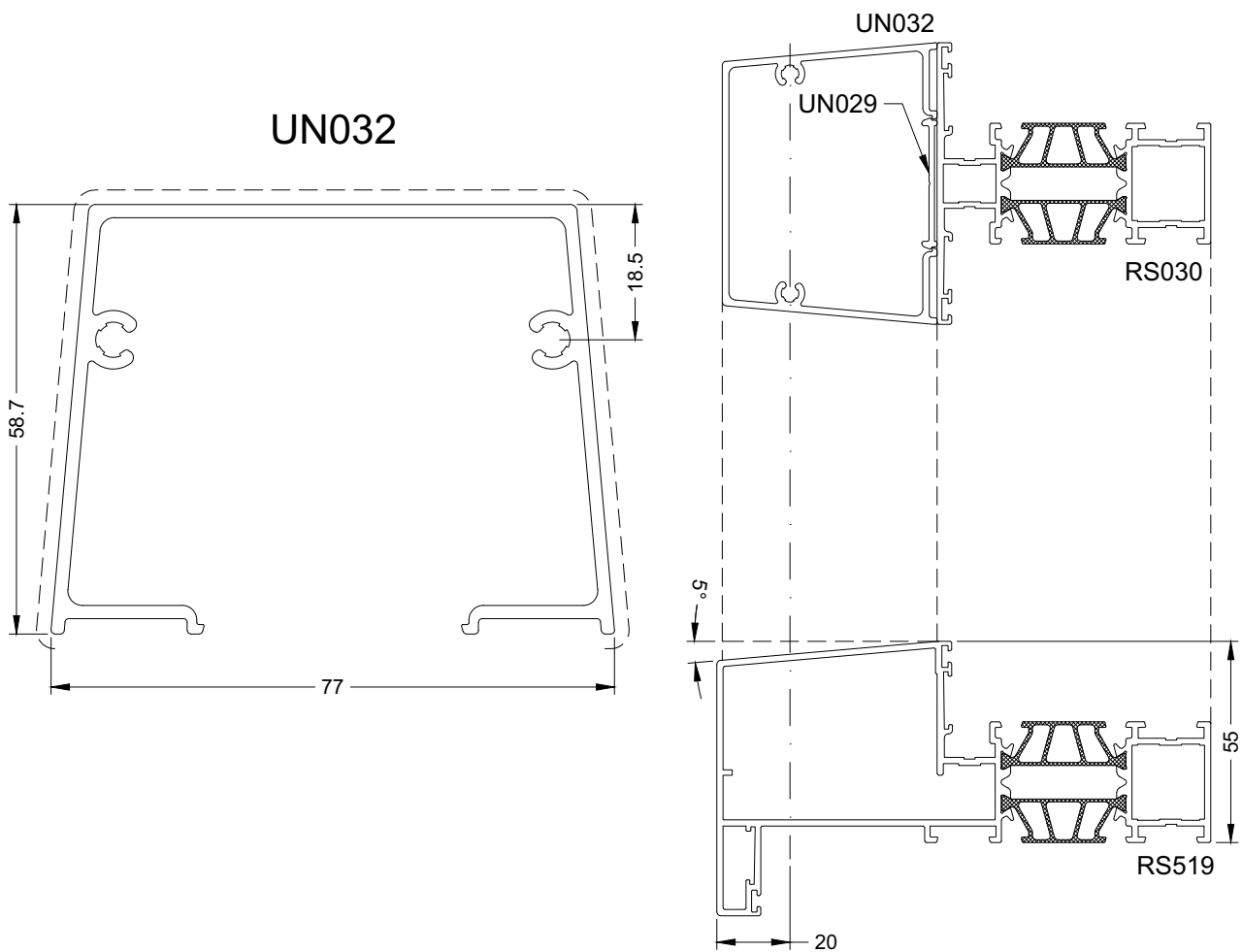
Primär sichtbare Seite
Primary visible side

20/6/16

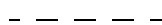
STAR75

KLIKPROFIEL
PROFIL COUVERTURE
ABDECKPROFILE
COVERPROFILE

PROFIELEN - PROFILS - PROFILE - PROFILES



UN032

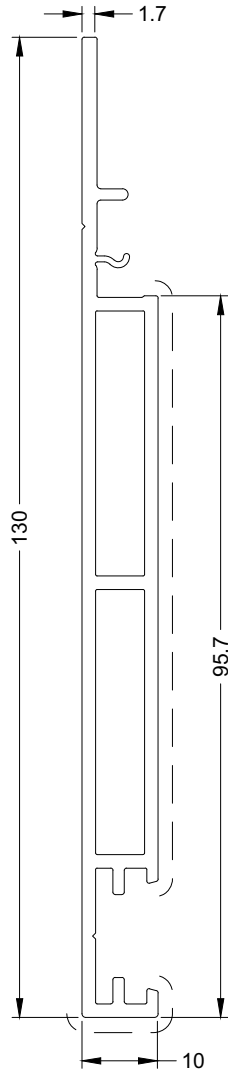


Primaire zichtbare zijde
Face visible primaire

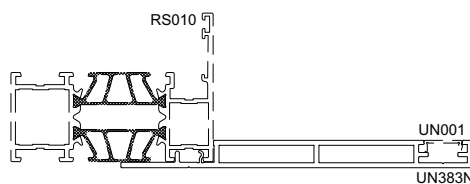
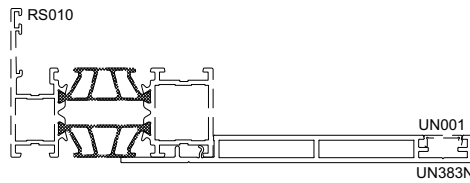
Primär sichtbare Seite
Primary visible side

20/6/16

STAR75



UN383N



UN383N

114

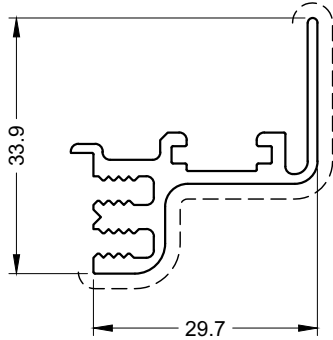
----- Primaire zichtbare zijde Primär sichtbare Seite
Face visible primaire Primary visible side

20/6/16

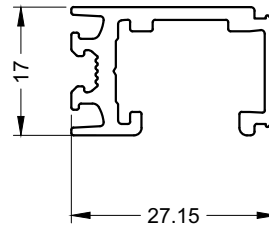
STAR75

PROFIELEN BESLAG PARALLELSCHUIF
 PROFILS QUINCAILLERIE COULISSER EN PARALLÈLE
 PROFILE BESCHLAG ABSTELLEN UND SCHIEBEN
 PROFILES PARALLEL-RETRACT AND SLIDE

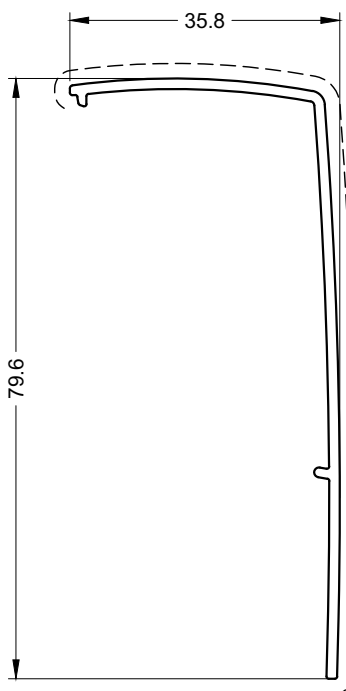
UN800



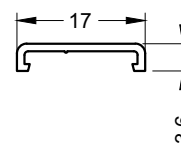
UN802



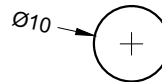
UN801



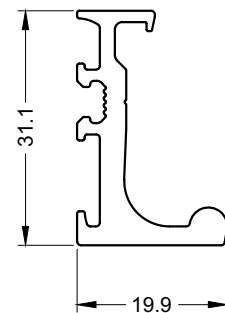
UN803



UN804



UN805(Z)



(Z)WART EN NATUUR GEANODISEERD VERKRIJGBAAR
 (Z)NOIR ET BLANC ANODISÉE DISPONIBLE
 (Z)SCHWARZ UND WEIß ELOXIERT LIEFERBAR
 (Z)BLACK AND WHITE ANODIZED AVAILABLE

UN80X

aliplast
 member of



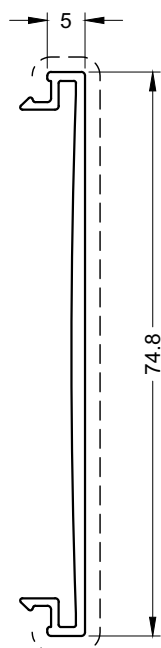
 Primaire zichtbare zijde
 Face visible primaire

 Primär sichtbare Seite
 Primary visible side

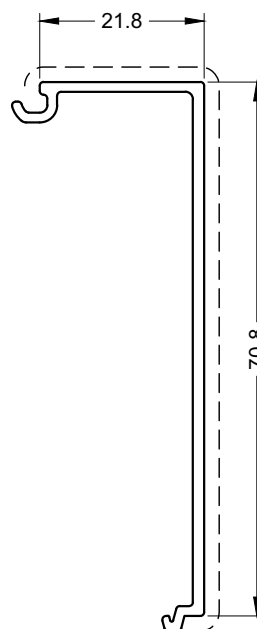
20/6/16

STAR75

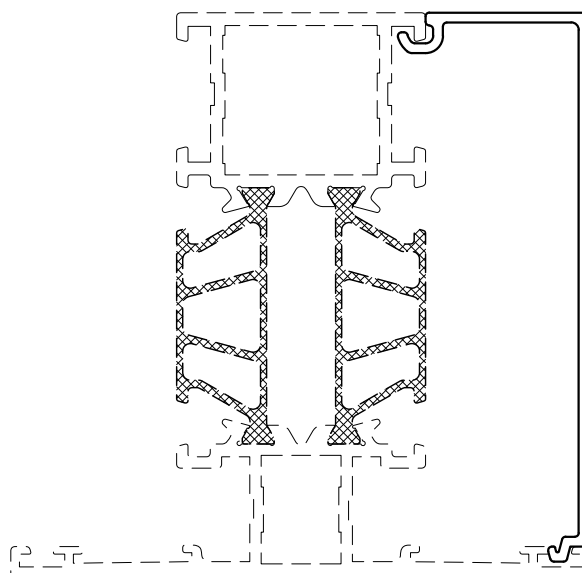
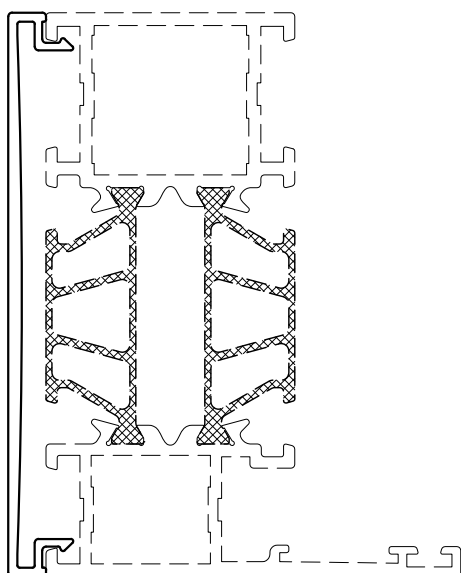
AFSLUITPROFIEL
PROFIL DE CLOTURE
ABSCHLIESSPROFIL
CLOSE-UP PROFILE



RS891



RS085



RS085_RS891

116



Primaire zichtbare zijde
Face visible primaire

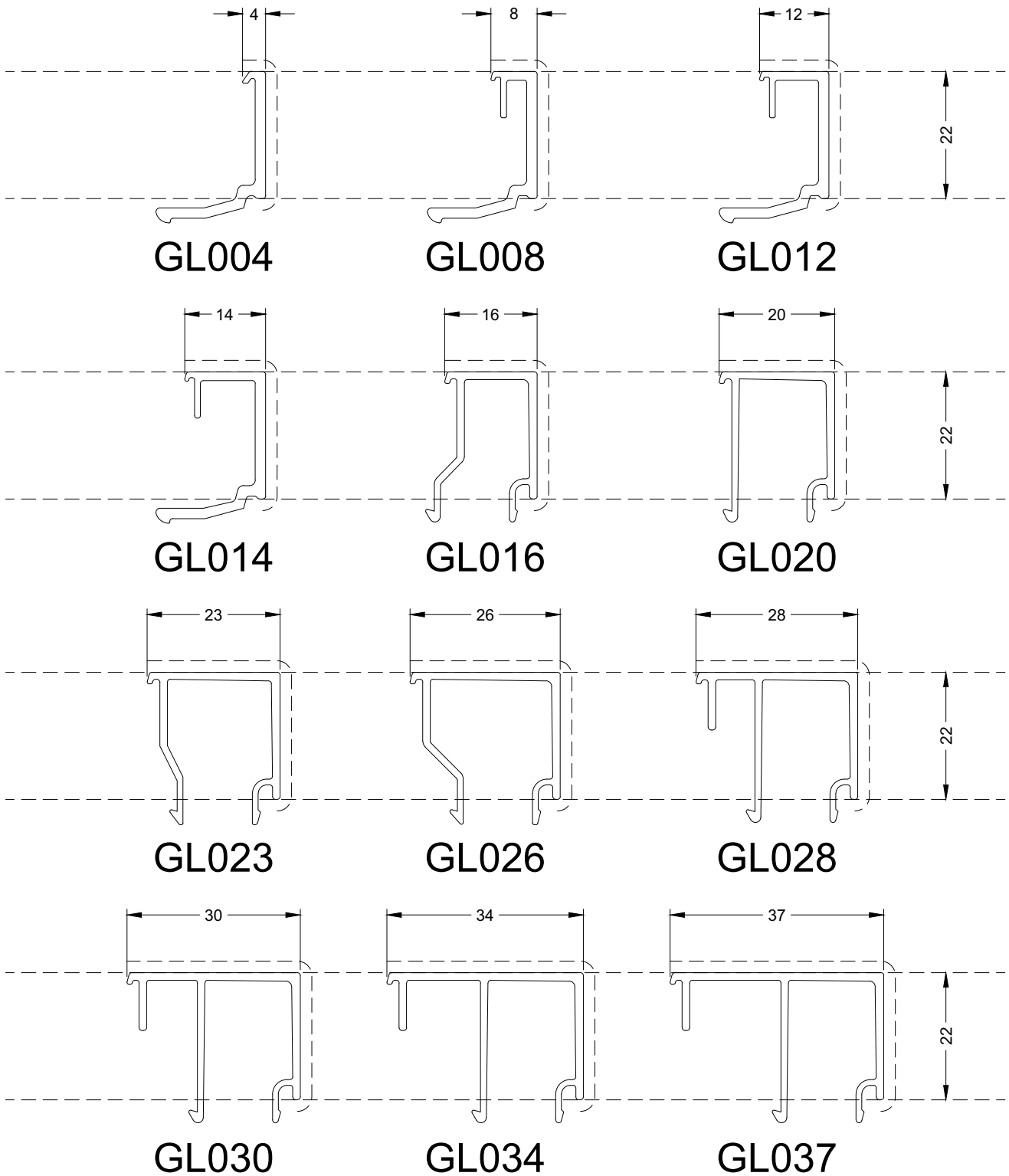
Primär sichtbare Seite
Primary visible side

20/6/16

STAR75

GLASLAT
LATTE A VITRAGE
GLASLEISTE
GLAZING BEAD

PROFIELEN - PROFILS-PROFILE - PROFILES



GL_001



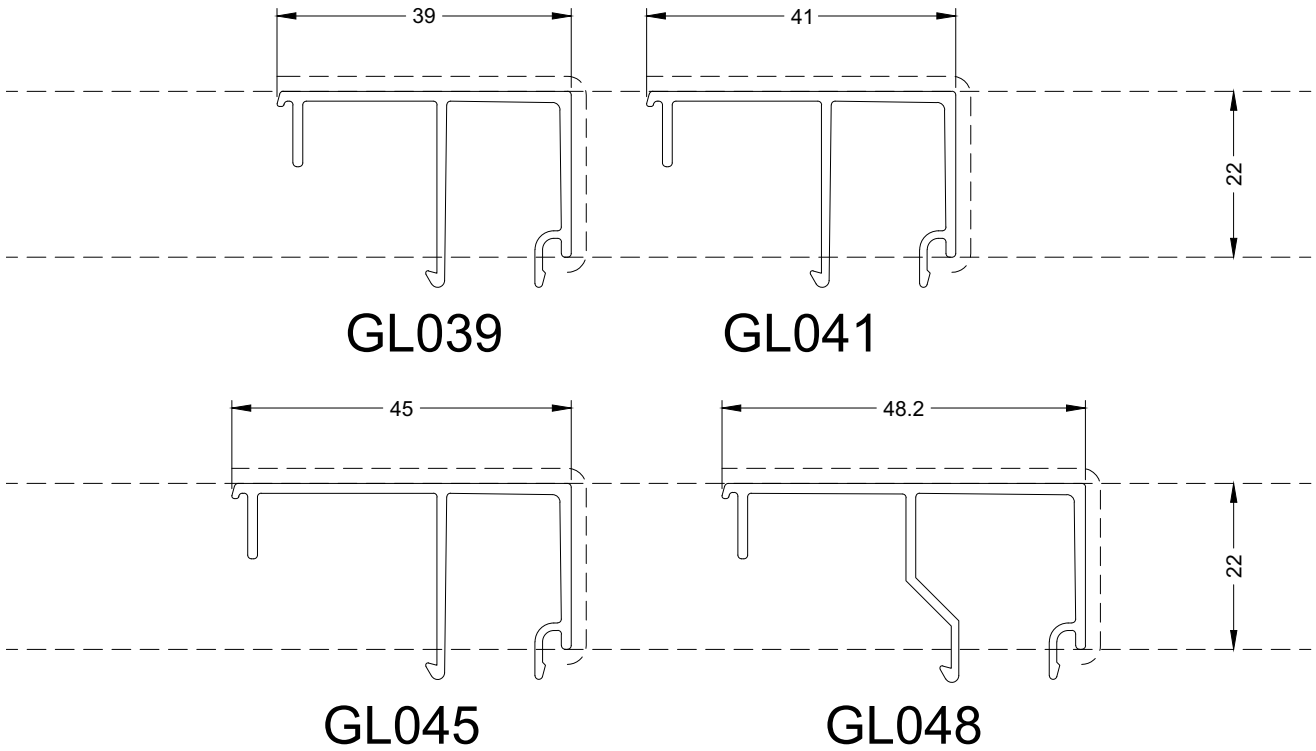
Primaire zichtbare zijde
Face visible primaire

Primär sichtbare Seite
Primary visible side

20/6/16

STAR75

GLASLAT
LATTE A VITRAGE
GLASLEISTE
GLAZING BEAD



GL_002

118



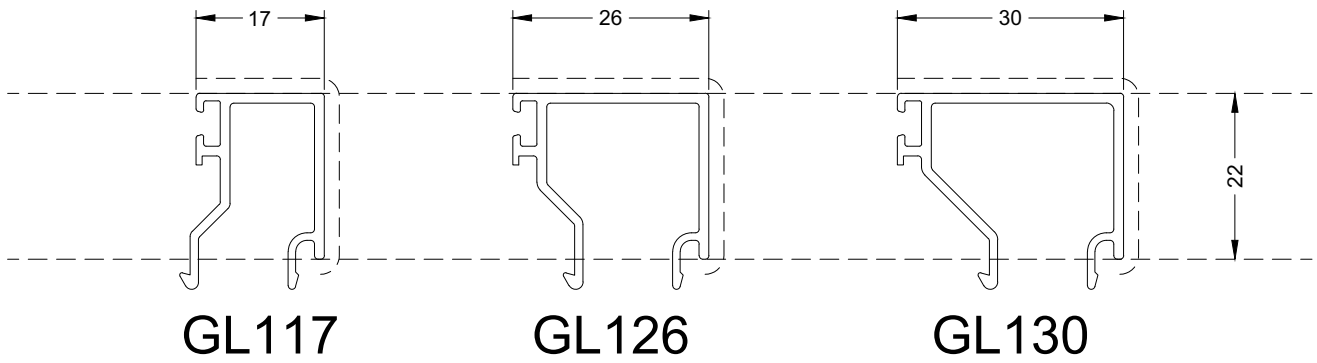
Primaire zichtbare zijde
Face visible primaire

Primär sichtbare Seite
Primary visible side

20/6/16

STAR75

GLASLAT
LATTE A VITRAGE
GLASLEISTE
GLAZING BEAD



PROFIELEN - PROFILS-PROFILE - PROFILES

GL_101

aliplast
member of



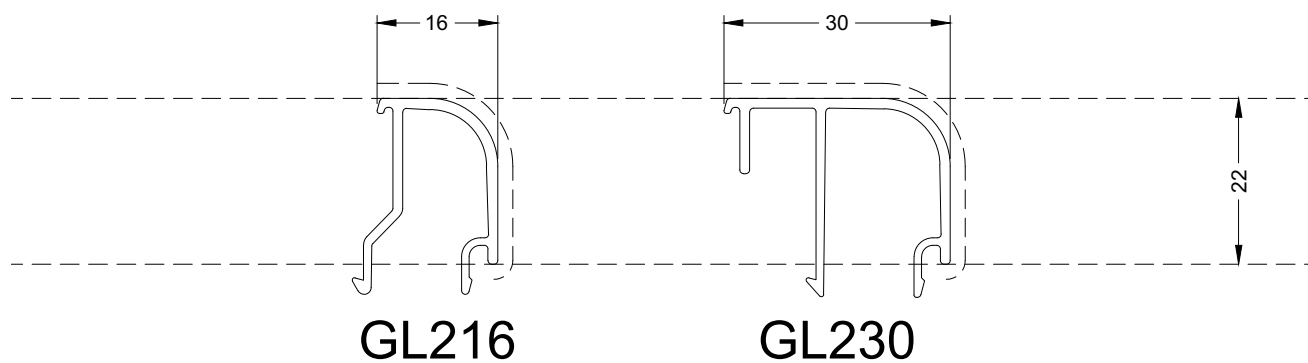
Primaire zichtbare zijde
Face visible primaire

Primär sichtbare Seite
Primary visible side

20/6/16

STAR75

GLASLAT
LATTE A VITRAGE
GLASLEISTE
GLAZING BEAD



GL_201

120



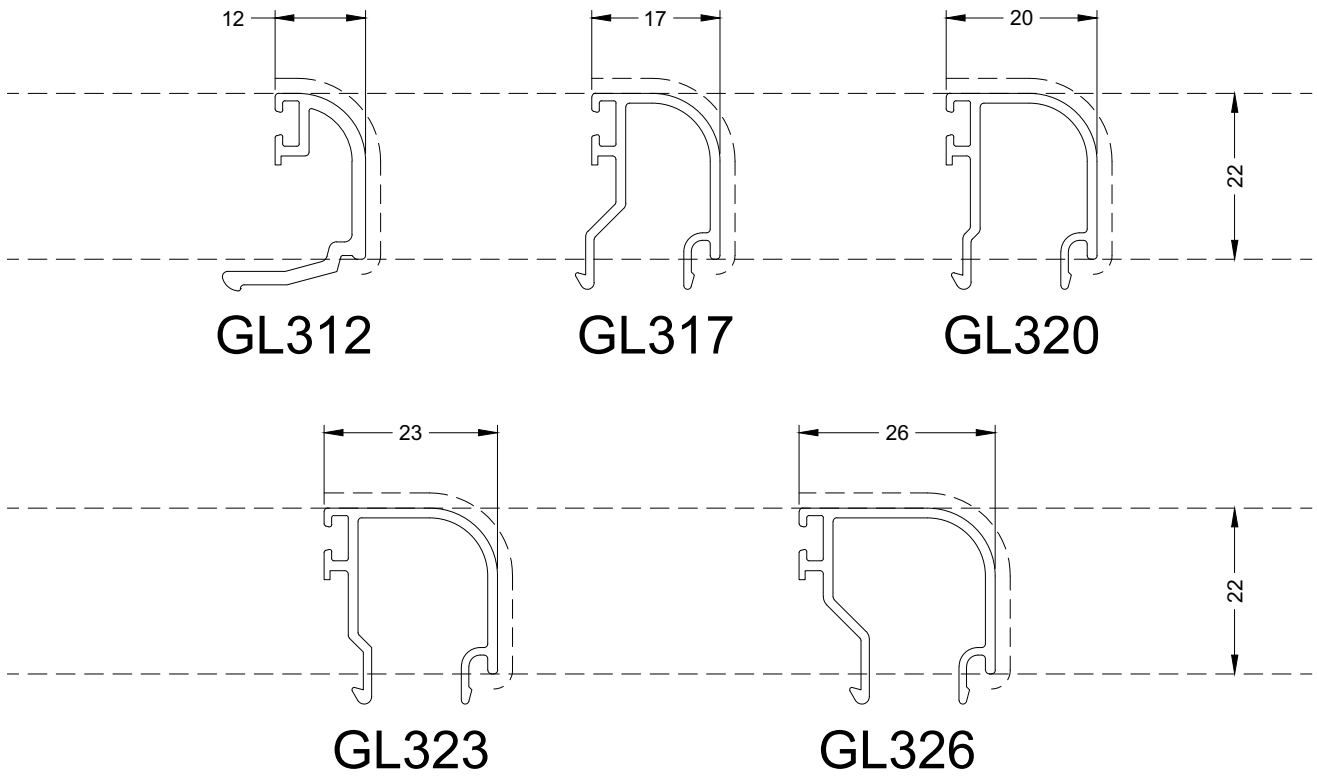
Primaire zichtbare zijde
Face visible primaire

Primär sichtbare Seite
Primary visible side

20/6/16

STAR75

GLASLAT
LATTE A VITRAGE
GLASLEISTE
GLAZING BEAD



PROFIELEN - PROFILS-PROFILE - PROFILES

GL_301

aliplast
member of



Primaire zichtbare zijde
Face visible primaire

Primär sichtbare Seite
Primary visible side

20/6/16

STAR75

GLASLAT
 LATTE A VITRAGE
 GLASLEISTE
 GLAZING BEAD



GL_501

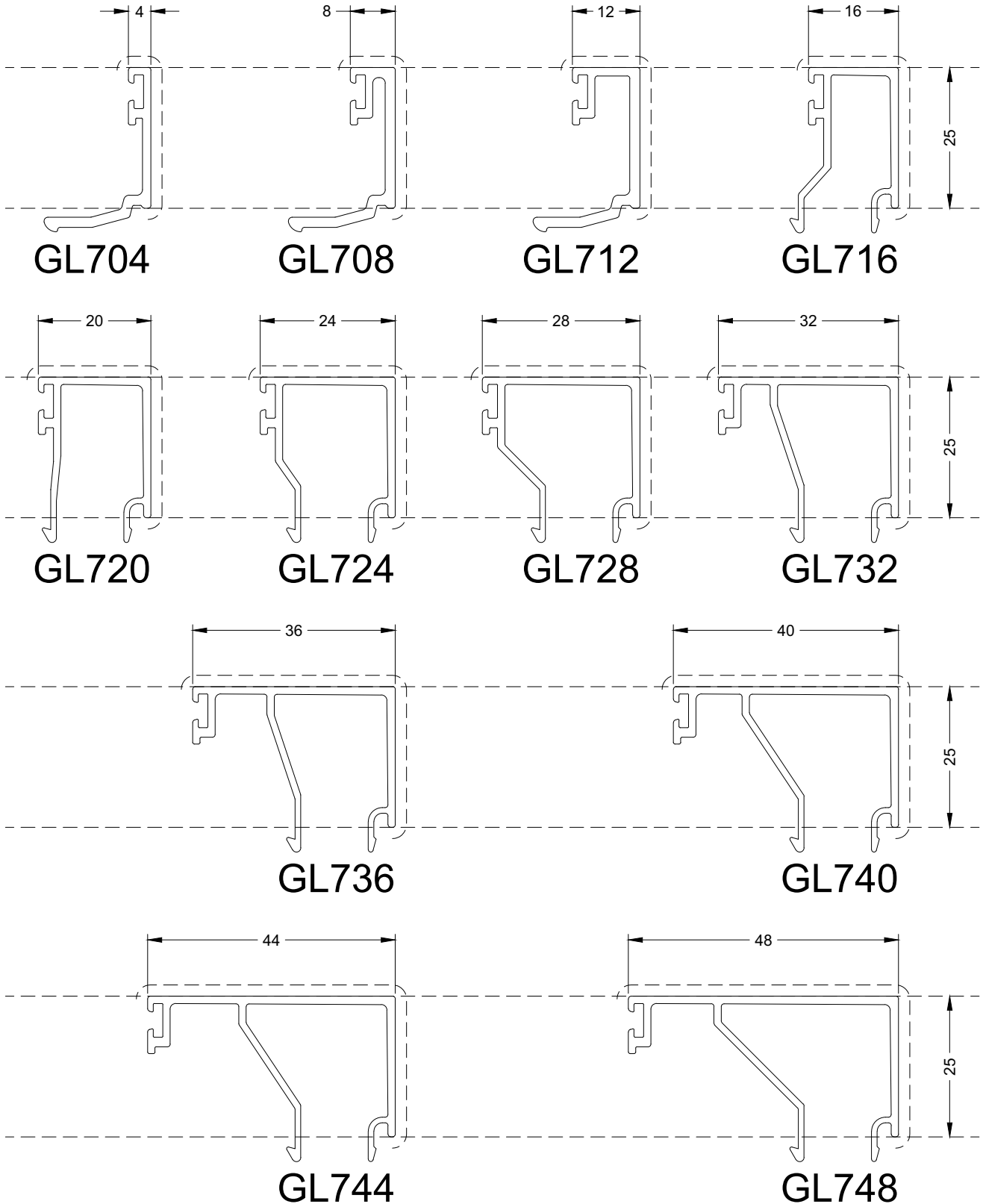


Primaire zichtbare zijde
 Face visible primaire

Primär sichtbare Seite
 Primary visible side

STAR75

GLASLAT
 LATTE A VITRAGE
 GLASLEISTE
 GLAZING BEAD



PROFIELEN - PROFILS-PROFILE - PROFILES

GLA704



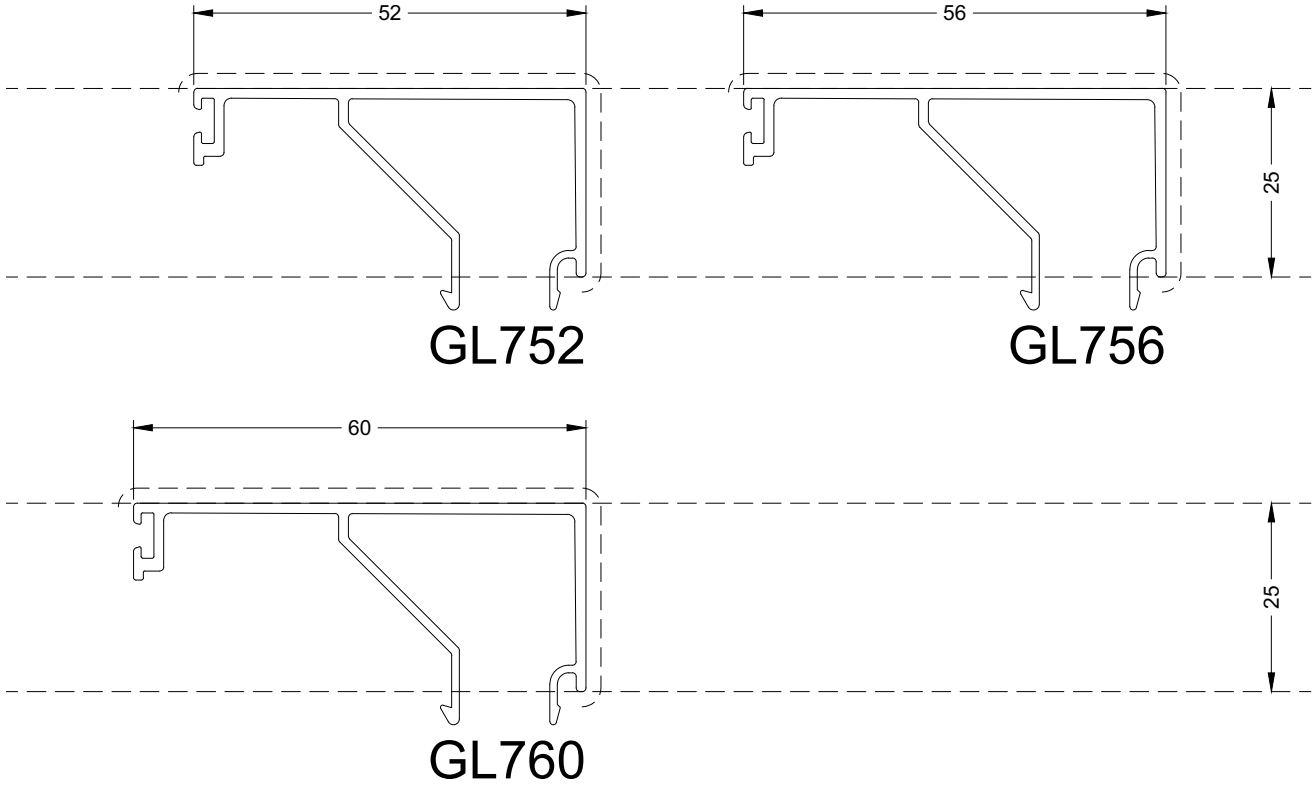
 Primaire zichtbare zijde
 Face visible primaire

 Primär sichtbare Seite
 Primary visible side

20/6/16

STAR75

GLASLAT
LATTE A VITRAGE
GLASLEISTE
GLAZING BEAD



GLA752

124

Primaire zichtbare zijde
Face visible primaire

Primär sichtbare Seite
Primary visible side

20/6/16

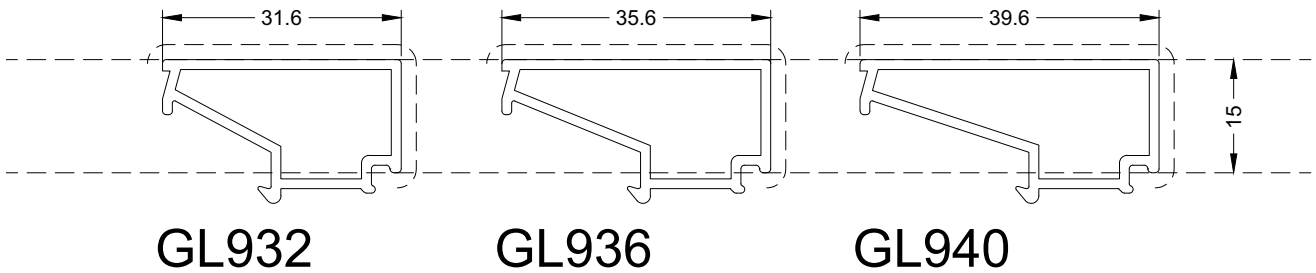
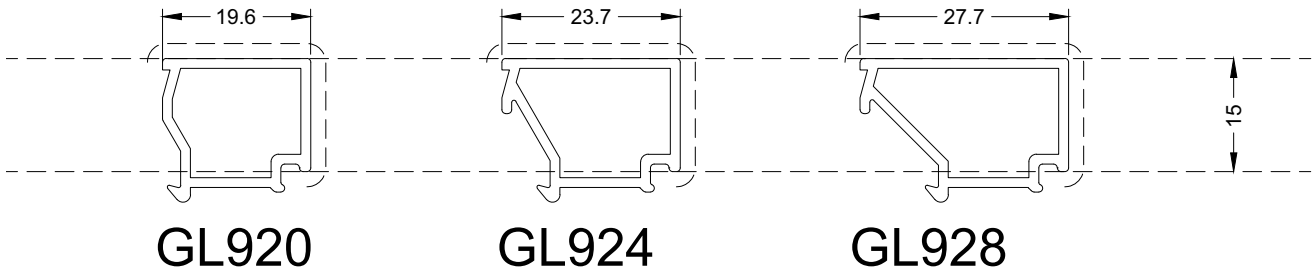
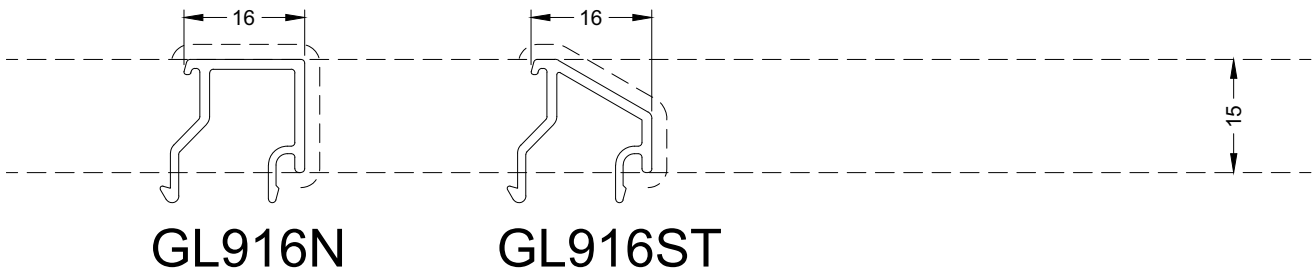
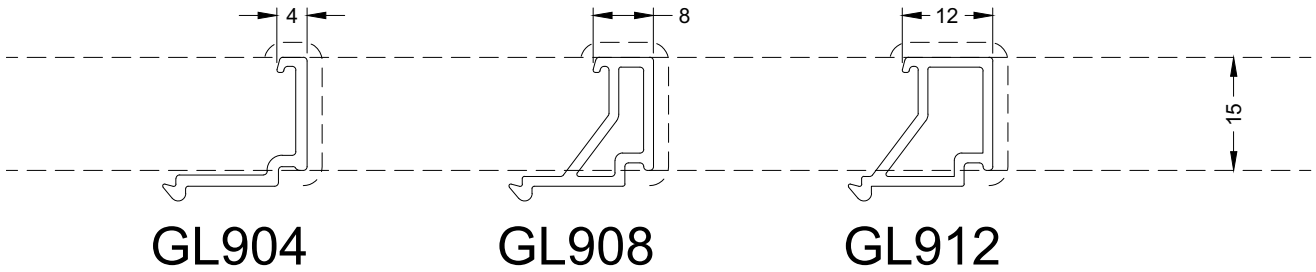
aliplast
member of

CORIALIS

STAR75

GLASLAT
LATTE A VITRAGE
GLASLEISTE
GLAZING BEAD

PROFIELEN - PROFILS-PROFILE - PROFILES



GL_901



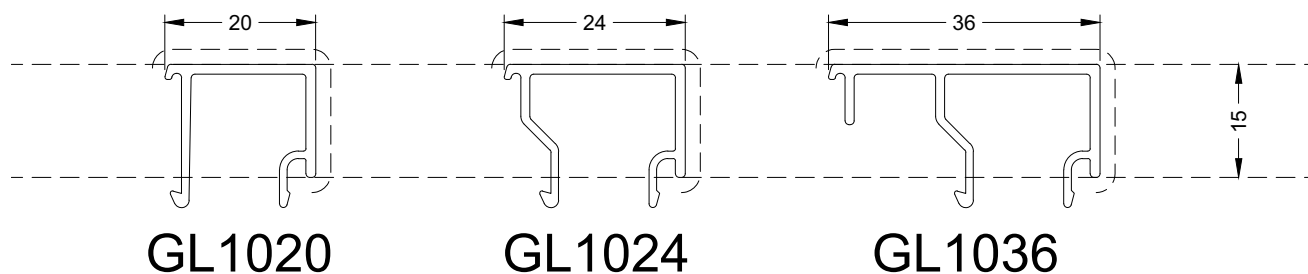
Primaire zichtbare zijde
Face visible primaire

Primär sichtbare Seite
Primary visible side

20/6/16

STAR75

GLASLAT
LATTE A VITRAGE
GLASLEISTE
GLAZING BEAD



GL_1001

126

Primaire zichtbare zijde
Face visible primaire

Primär sichtbare Seite
Primary visible side

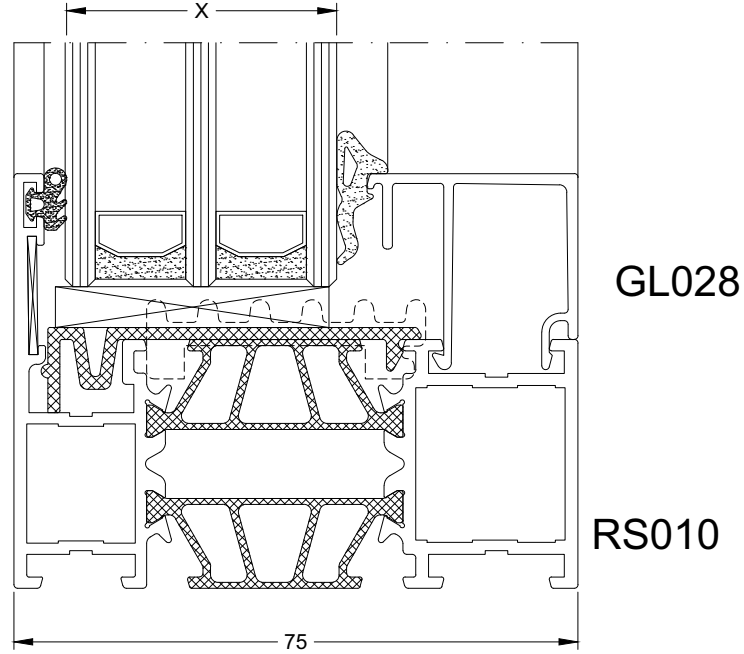
20/6/16

aliplast
member of



CORIALIS

STAR75

BEGLAZINGSTABEL (RS010+ACUN033/ACUN036)
 TABLEAU DE VITRAGE (RS010+ACUN033/ACUN036)
 VERGLAZUNGSTABELLE (RS010+ACUN033/ACUN036)
 GLAZING TABLE (RS010+ACUN033/ACUN036)



PROFIELEN - PROFILS-PROFILE - PROFILES

GLASLAT PARCLOSE GLASLEISSTE GLAZING BEAD	BINNENBEGLAZINGSDICHTING JOINT DE VITRAGE INTERIEUR VERGLASUNGSDICHTUNG GLAZING GASKET			
				
	ACUN033		ACUN036	
	X max (mm)	X min (mm)	X max (mm)	X min (mm)
GL004	60	59	58	56
GL008	56	55	54	52
GL012	52	51	50	48
GL014	50	49	48	46
GL016	48	47	46	44
GL020	44	43	42	40
GL023	41	40	39	37

GLASTAB_UN-VAST-1

aliplast
member of



Primaire zichtbare zijde
Face visible primaire

Primär sichtbare Seite
Primary visible side

20/6/16


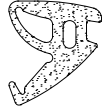
STAR75

BEGLAZINGSTABEL (RS010+ACUN033/ACUN036)

TABLEAU DE VITRAGE (RS010+ACUN033/ACUN036)

VERGLAZUNGSTABELLE (RS010+ACUN033/ACUN036)

GLAZING TABLE (RS010+ACUN033/ACUN036)

GLASLAT PARCLOSE GLASLEISSTE GLAZING BEAD	BINNENBEGLAZINGSDICHTING JOINT DE VITRAGE INTERIEUR VERGLASUNGSDICHTUNG GLAZING GASKET			
				
	ACUN033		ACUN036	
	X max (mm)	X min (mm)	X max (mm)	X min (mm)
GL026	38	37	36	34
GL028	36	35	34	32
GL030	34	33	32	30
GL034	30	29	28	26
GL037	27	26	25	23
GL039	25	24	23	21
GL041	23	22	21	19
GL045	19	18	17	15
GL048	16	15	14	12

GLASTABEL_UN-VAST-2

128






Primaire zichtbare zijde
Face visible primaire

Primär sichtbare Seite
Primary visible side

20/6/16

STAR75

BEGLAZINGSTABEL (RS010 + ACVG3**)
 TABLEAU DE VITRAGE (RS010 + ACVG3**)
 VERGLAZUNGSTABELLE (RS010 + ACVG3**)
 GLAZING TABLE (RS010 + ACVG3**)

GLASLAT PARCLOSE GLASLEISSTE GLAZING BEAD	BINNENBEGLAZINGSDICHTING JOINT DE VITRAGE INTERIEUR VERGLASUNGSDICHTUNG GLAZING GASKET		
			
	ACVG33N	ACVG34N	ACVG340N
	X (mm)	X (mm)	X (mm)
GL004	60	59	58
GL008	56	55	54
GL012	52	51	50
GL014	50	49	48
GL016	48	47	46
GL020	44	43	42
GL023	41	40	39
GL026	38	37	36
GL028	36	35	34
GL030	34	33	32
GL034	30	29	28
GL037	27	26	25
GL039	25	24	23
GL041	23	22	21
GL045	19	18	17
GL048	16	15	14

Voor ontbrekende glasdiktes: zie tabel ACUN033/ACUN036
 Pour épaisseurs de vitrages manquants: voir tableau de vitrage ACUN033/ACUN036
 Für fehlende Glasdicke: siehe Verglasungstabelle ACUN033/ACUN036
 For missing glassthickness: see glazing table ACUN033/ACUN036

PROFIELEN - PROFILS-PROFILE - PROFILES

GLASTAB_VG-VAST

aliplast
member of



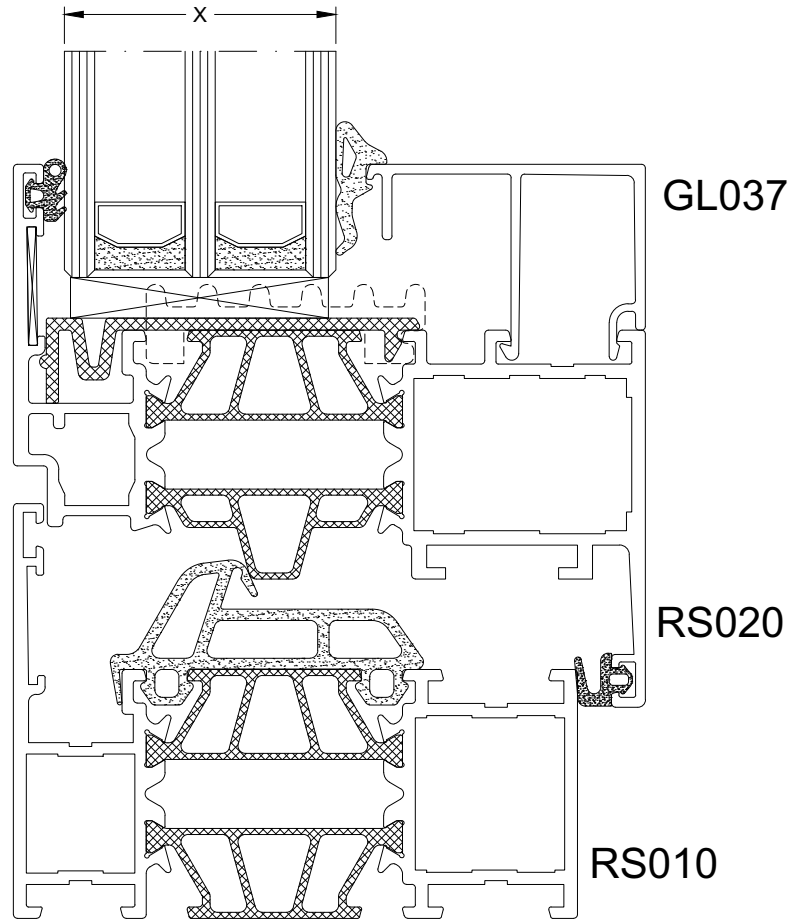
 Primaire zichtbare zijde
 Face visible primaire



 Primär sichtbare Seite
 Primary visible side

20/6/16

STAR75

BEGLAZINGSTABEL (RS020+ACUN033/ACUN036)
 TABLEAU DE VITRAGE (RS020+ACUN033/ACUN036)
 VERGLAZUNGSTABELLE (RS020+ACUN033/ACUN036)
 GLAZING TABLE (RS020+ACUN033/ACUN036)



GLASLAT PARCLOSE GLASLEISSTE GLAZING BEAD	BINNENBEGLAZINGSDICHTING JOINT DE VITRAGE INTERIEUR VERGLASUNGSDICHTUNG GLAZING GASKET			
				
	ACUN033		ACUN036	
	X max (mm)	X min (mm)	X max (mm)	X min (mm)
GL004	69	68	67	65
GL008	65	64	63	61
GL012	61	60	59	57
GL014	59	58	57	55

GLASTAB_UN-VL1


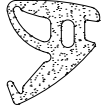


Primäre sichtbare zijde
Face visible primaire

Primär sichtbare Seite
Primary visible side

STAR75

BEGLAZINGSTABEL (RS020+ACUN033/ACUN036)
 TABLEAU DE VITRAGE (RS020+ACUN033/ACUN036)
 VERGLAZUNGSTABELLE (RS020+ACUN033/ACUN036)
 GLAZING TABLE (RS020+ACUN033/ACUN036)

GLASLAT PARCLOSE GLASLEISSTE GLAZING BEAD	BINNENBEGLAZINGSDICHTING JOINT DE VITRAGE INTERIEUR VERGLASUNGSDICHTUNG GLAZING GASKET			
				
	ACUN033		ACUN036	
	X max (mm)	X min (mm)	X max (mm)	X min (mm)
GL016	57	56	55	53
GL020	53	52	51	49
GL023	50	49	48	46
GL026	47	46	45	43
GL028	45	44	43	41
GL030	43	42	41	39
GL034	39	38	37	35
GL037	36	35	34	32
GL039	34	33	32	30
GL041	32	31	30	28
GL045	28	27	26	24
GL048	25	24	23	21

PROFIELEN - PROFILS-PROFILE - PROFILES

GLASTAB_UN-VL2

aliplast
member of



 Primaire zichtbare zijde
 Face visible primaire

Primär sichtbare Seite
 Primary visible side

20/6/16




STAR75

BEGLAZINGSTABEL (RS020+ACVG3**)

TABLEAU DE VITRAGE (RS020 + ACVG3**)

VERGLAZUNGSTABELLE (RS020+ACVG3**)

GLAZING TABLE (RS020+ACVG3**)

GLASLAT PARCLOSE GLASLEISSTE GLAZING BEAD	BINNENBEGLAZINGSDICHTING JOINT DE VITRAGE INTERIEUR VERGLASUNGSDICHTUNG GLAZING GASKET		
			
	ACVG33N	ACVG34N	ACVG340N
	X (mm)	X (mm)	X (mm)
GL004	69	68	67
GL008	65	64	63
GL012	61	60	59
GL014	59	58	57
GL016	57	56	55
GL020	53	52	51
GL023	50	49	48
GL026	47	46	45
GL028	45	44	43
GL030	43	42	41
GL034	39	38	37
GL037	36	35	34
GL039	34	33	32
GL041	32	31	30
GL045	28	27	26
GL048	25	24	23

Voor ontbrekende glasdiktes: zie tabel ACUN033/ACUN036
 Pour épaisseurs de vitrages manquants: voir tableau de vitrage ACUN033/ACUN036
 Für fehlende Glasdicke: sieh Verglasungstabelle ACUN033/ACUN036
 For missing glassthickness: see glazing table ACUN033/ACUN036

GLASTAB_VG-VL

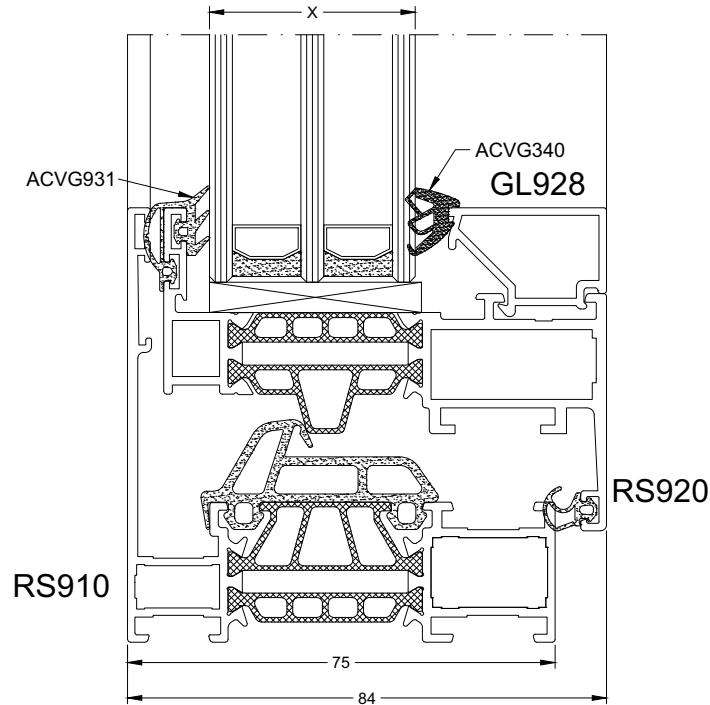





Primaire zichtbare zijde
Face visible primaire

Primär sichtbare Seite
Primary visible side

STAR75

BEGLAZINGSTABEL (RS920+ACVG3**)
 TABLEAU DE VITRAGE (RS920 + ACVG3**)
 VERGLAZUNGSTABELLE (RS920+ACVG3**)
 GLAZING TABLE (RS920+ACVG3**)



GLASLAT PARCLOSE GLASLEISSTE GLAZING BEAD	BINNENBEGLAZINGSDICHTING JOINT DE VITRAGE INTERIEUR VERGLASUNGSDICHTUNG GLAZING GASKET		
			
	ACVG33N X (mm)	ACVG34N X (mm)	ACVG340N X (mm)
GL908	58	57	56
GL912	54	53	52
GL916N/ST	50	49	48
GL1020	46	45	44
GL1024	42	41	40
GL1036	30	29	28

Voor ontbrekende glasdiktes: zie tabel ACUN033/ACUN036
 Pour épaisseurs de vitrages manquants: voir tableau de vitrage ACUN033/ACUN036
 Für fehlende Glasdicke: siehe Verglasungstabelle ACUN033/ACUN036
 For missing glassthickness: see glazing table ACUN033/ACUN036

GLASTAB_VG_verdoken_vleugel

aliplast
member of



Primaire zichtbare zijde
Face visible primaire

Primär sichtbare Seite
Primary visible side

20/6/16



STAR75

BEGLAZINGSTABEL (RS920+ACUN033/ACUN036)

TABLEAU DE VITRAGE (RS920 + ACUN033/ACUN036)

VERGLAZUNGSTABELLE (RS920 + ACUN033/ACUN036)

GLAZING TABLE (RS920 + ACUN033/ACUN036)

GLASLAT PARCLOSE GLASLEISSTE GLAZING BEAD	BINNENBEGLAZINGSDICHTING JOINT DE VITRAGE INTERIEUR VERGLASUNGSDICHTUNG GLAZING GASKET			
				
	ACUN033		ACUN036	
	X max (mm)	X min (mm)	X max (mm)	X min (mm)
GL908	58	57	56	54
GL912	54	53	52	50
GL916N/ST	50	49	48	46
GL1020	46	45	44	42
GL1024	42	41	40	38
GL1036	30	29	28	26

GLASTAB_UN_verdoken_vleugel

134

Primaire zichtbare zijde
Face visible primaire

Primär sichtbare Seite
Primary visible side

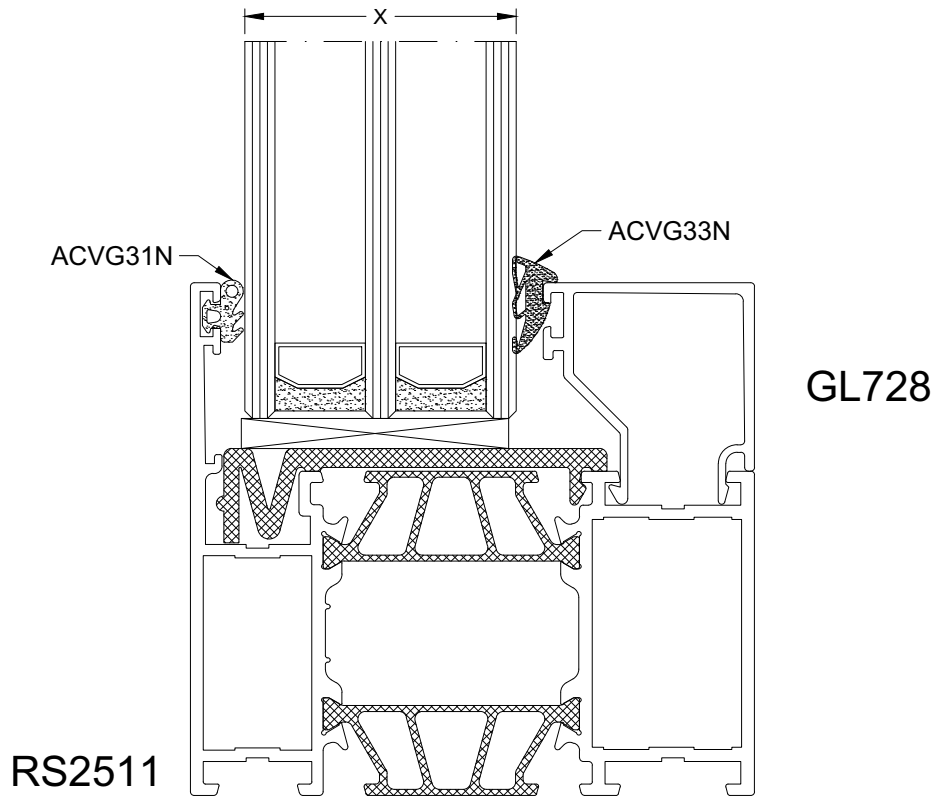
20/6/16

aliplast
member of




CORIALIS

STAR75

BEGLAZINGSTABEL (RS2511+ACVG3**)
 TABLEAU DE VITRAGE (RS2511 + ACVG3**)
 VERGLAZUNGSTABELLE (RS2511 + ACVG3**)
 GLAZING TABLE (RS2511 + ACVG3**)



PROFIELEN - PROFILS-PROFILE - PROFILES

GLASLAT PARCLOSE GLASLEISSTE GLAZING BEAD	BINNENBEGLAZINGSDICHTING JOINT DE VITRAGE INTERIEUR VERGLASUNGSDICHTUNG GLAZING GASKET		
			
	ACVG33N	ACVG34N	ACVG340N
	X (mm)	X (mm)	X (mm)
GL704	60	59	58
GL708	56	55	54
GL712	52	51	50
GL716	48	47	46
GL720	44	43	42
GL724	40	39	38

GLASTAB-RS2511-1

aliplast
member of



Primaire zichtbare zijde
Face visible primaire

Primär sichtbare Seite
Primary visible side

20/6/16

STAR75

BEGLAZINGSTABEL (RS2511+ACVG3**)

TABLEAU DE VITRAGE (RS2511 + ACVG3**)

VERGLAZUNGSTABELLE (RS2511 + ACVG3**)

GLAZING TABLE (RS2511 + ACVG3**)

GL728	36	35	34
GL732	32	31	30
GL736	28	27	26
GL740	24	23	22
GL744	20	19	18
GL748	16	15	14
GL752	12	11	10
GL756	8	7	6

Voor ontbrekende glasdiktes: zie tabel ACUN033/ACUN036

Pour épaisseurs de vitrages manquants: voir tableau de vitrage ACUN033/ACUN036



Für fehlende Glasdicke: siehe Verglasungstabelle ACUN033/ACUN036

For missing glassthickness: see glazing table ACUN033/ACUN036



STAR75

BEGLAZINGSTABEL (RS2511+ACUN033/ACUN036)
 TABLEAU DE VITRAGE (RS2511 + ACUN033/ACUN036)
 VERGLAZUNGSTABELLE (RS2511 + ACUN033/ACUN036)
 GLAZING TABLE (RS2511 + ACUN033/ACUN036)

GLASLAT PARCLOSE GLASLEISSTE GLAZING BEAD	BINNENBEGLAZINGSDICHTING JOINT DE VITRAGE INTERIEUR VERGLASUNGSDICHTUNG GLAZING GASKET			
				
	ACUN033		ACUN036	
	X max (mm)	X min (mm)	X max (mm)	X min (mm)
GL704	60	59	58	56
GL708	56	55	54	52
GL712	52	51	50	48
GL716	48	47	46	44
GL720	44	43	42	40
GL724	40	39	38	36
GL728	36	35	34	32
GL732	32	31	30	28
GL736	28	27	26	24
GL740	24	23	22	20
GL744	20	19	18	16
GL748	16	15	14	12
GL752	12	11	10	8
GL756	8	7	6	4

PROFIELEN - PROFILS-PROFILE - PROFILES

GLASTAB-RS2511-3

aliplast
member of



 Primaire zichtbare zijde
 Face visible primaire

Primär sichtbare Seite
 Primary visible side

20/6/16

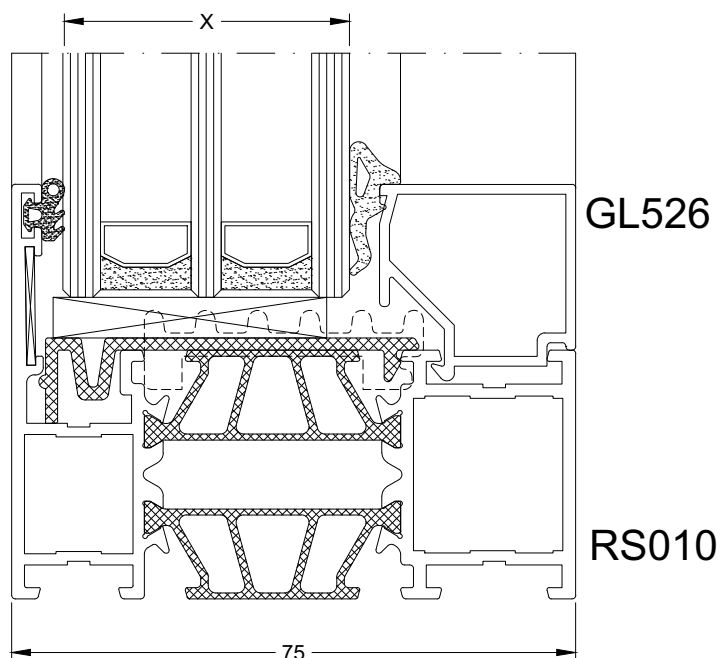
STAR75


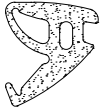
BEGLAZINGSTABEL (RS010 + GL5** + ACUN033/ACUN036)

TABLEAU DE VITRAGE (RS010 + GL5** + ACUN033/ACUN036)

VERGLAZUNGSTABELLE (RS010 + GL5** + ACUN033/ACUN036)

GLAZING TABLE (RS010 + GL5** + ACUN033/ACUN036)



GLASLAT PARCLOSE GLASLEISSTE GLAZING BEAD	BINNENBEGLAZINGSDICHTING JOINT DE VITRAGE INTERIEUR VERGLASUNGSDICHTUNG GLAZING GASKET			
				
	ACUN033		ACUN036	
	X max (mm)	X min (mm)	X max (mm)	X min (mm)
GL504	60	59	58	56
GL512	52	51	50	48
GL512N	52	51	50	48
GL516	48	47	46	44
GL521	43	42	41	39
GL526	38	37	36	34
GL530	34	33	32	30
GL534	30	29	28	26

GLASTAB_UN_INBRAAK_VAST



Primaire zichtbare zijde
Face visible primaire

Primär sichtbare Seite
Primary visible side

STAR75

BEGLAZINGSTABEL (RS010 + GL5** + ACVG3**)
 TABLEAU DE VITRAGE (RS010 + GL5** + ACVG3**)
 VERGLAZUNGSTABELLE (RS010 + GL5** + ACVG3**)
 GLAZING TABLE (RS010 + GL5** + ACVG3**)

GLASLAT PARCLOSE GLASLEISSTE GLAZING BEAD	BINNENBEGLAZINGSDICHTING JOINT DE VITRAGE INTERIEUR VERGLASUNGSDICHTUNG GLAZING GASKET		
			
	ACVG33N	ACVG34N	ACVG340N
	X (mm)	X (mm)	X (mm)
GL504	60	59	58
GL512	52	51	50
GL512N	52	51	50
GL516	48	47	46
GL521	43	42	41
GL526	38	37	36
GL530	34	33	32
GL534	30	29	28

Voor ontbrekende glasdiktes: zie tabel ACUN033/ACUN036
 Pour épaisseurs de vitrages manquants: voir tableau de vitrage ACUN033/ACUN036
 Für fehlende Glasdicke: siehe Verglazungstabelle ACUN033/ACUN036
 For missing glassthickness: see glazing table ACUN033/ACUN036

PROFIELEN - PROFILS-PROFILE - PROFILES

GLASTAB_VG_INBRAAK_VAST

aliplast
member of



Primaire zichtbare zijde
Face visible primaire

Primär sichtbare Seite
Primary visible side

20/6/16

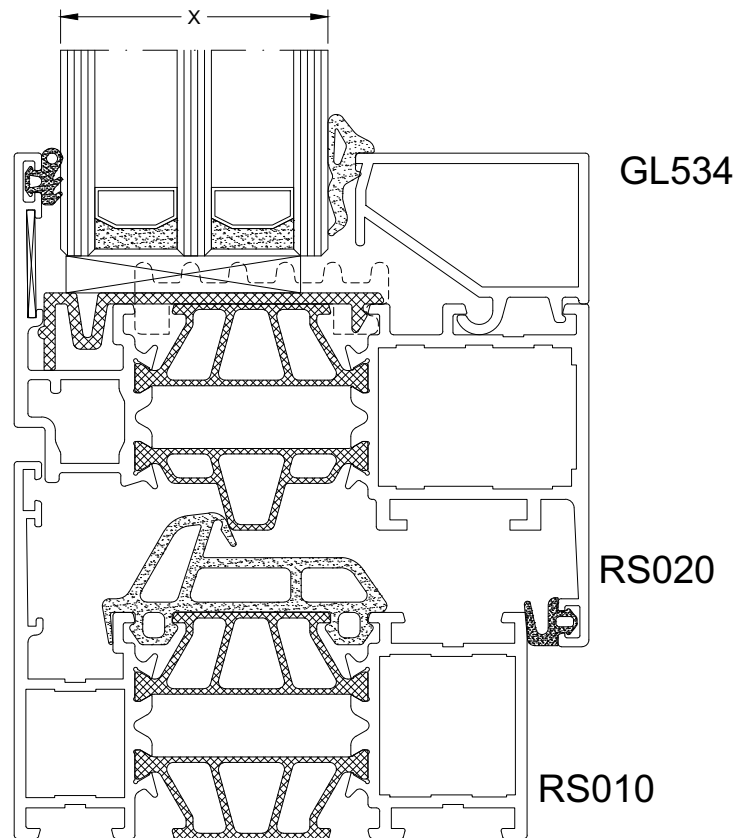
STAR75



BEGLAZINGSTABEL (RS020 + GL5** + ACUN033/ACUN036)

TABLEAU DE VITRAGE (RS020 + GL5** + ACUN033/ACUN036)

VERGLAZUNGSTABELLE (RS020 + GL5** + ACUN033/ACUN036)

GLAZING TABLE (RS020 + GL5** + ACUN033/ACUN036)



GLASLAT PARCLOSE GLASLEISSTE GLAZING BEAD	BINNENBEGLAZINGSDICHTING JOINT DE VITRAGE INTERIEUR VERGLASUNGSDICHTUNG GLAZING GASKET			
				
	ACUN033		ACUN036	
	X max (mm)	X min (mm)	X max (mm)	X min (mm)
GL504	69	68	67	65
GL512	61	60	59	57
GL512N	61	60	59	57
GL516	57	56	55	53
GL521	52	51	50	48
GL526	47	46	45	43
GL530	43	42	41	39
GL534	39	38	37	35

GLASTAB_UN_INBRAAK_VL

140

Primaire zichtbare zijde
Face visible primaire

Primär sichtbare Seite
Primary visible side

20/6/16

aliplast
member of

CORIALIS



STAR75

BEGLAZINGSTABEL (RS020 + GL5** + ACVG3**)

TABLEAU DE VITRAGE (RS020 + GL5** + ACVG3**)

VERGLAZUNGSTABELLE (RS020 + GL5** + ACVG3**)

GLAZING TABLE (RS020 + GL5** + ACVG3**)

GLASLAT PARCLOSE GLASLEISSTE GLAZING BEAD	BINNENBEGLAZINGSDICHTING JOINT DE VITRAGE INTERIEUR VERGLASUNGSDICHTUNG GLAZING GASKET		
			
	ACVG33N	ACVG34N	ACVG340N
	X (mm)	X (mm)	X (mm)
GL504	69	68	67
GL512	61	60	59
GL512N	61	60	59
GL516	57	56	55
GL521	52	51	50
GL526	47	46	45
GL530	43	42	41
GL534	39	38	37

Voor ontbrekende glasdiktes: zie tabel ACUN033/ACUN036
 Pour épaisseurs de vitrages manquants: voir tableau de vitrage ACUN033/ACUN036
 Für fehlende Glasdicke: siehe Verglasungstabelle ACUN033/ACUN036
 For missing glassthickness: see glazing table ACUN033/ACUN036

PROFIELEN - PROFILS-PROFILE - PROFILES

GLASTAB_VG_INBRAAK_VL

aliplast
member of



Primaire zichtbare zijde
Face visible primaire

Primär sichtbare Seite
Primary visible side

20/6/16

STAR75








STAR75

PROFIELEN - PROFILS-PROFILE - PROFILES


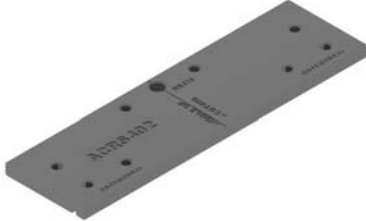

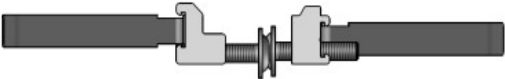
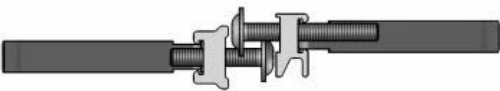
STAR75








STAR75

AFBEELDING IMAGE BILD PICTURE	OMSCHRIJVING DESCRIPTION BESCHREIBUNG DESCRIPTION	TOEPASSING APLPLICATION ANWENDUNG APPLICATION	VERP.PER EMB.PAR PACK PR. PACK PR.
	<p>ACRS030</p> <p>MIDDENDICHTING JOINT CENTRAL MITTELDICHTUNG CENTRAL GASKET</p>	ACRS030	40
	<p>ACRS031</p> <p>HOEKSTUK VOOR MIDDENDICHTING COIN POUR JOINT CENTRAL ECKSTÜCK FÜR MITTELDICHTUNG CORNER FOR CENTRAL GASKET</p>	ACRS030	20
	<p>ACRS040</p> <p>STOLPEINDSTUK EMBOUT MAUCLAIR STULPENDSTÜCK SEALING DOUBLE CASEMENT</p>	RS040	1
	<p>ACRS300</p> <p>BASIS RUBBER BASE GACHE BASIS GUMMI BASE RUBBER</p>	<p>RS010 RS011 RS012 RS013 RS910</p>	25 m
	<p>ACRS301</p> <p>BASIS RUBBER BASE GACHE BASIS GUMMI BASE RUBBER</p>	<p>RS010 RS011 RS012 RS013 RS910</p>	25 m




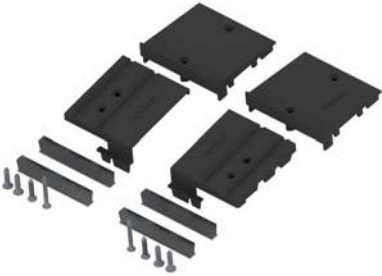

STAR75

AFBEELDING IMAGE BILD PICTURE	OMSCHRIJVING DESCRIPTION BESCHREIBUNG DESCRIPTION	TOEPASSING APLPLICATION ANWENDUNG APPLICATION	VERP.PER EMB.PAR PACK PR. PACK PR.
	<p>ACRS401</p> <p>DEURSCHARNIER ROLLENDBAND PAUMELLE POUR PORTE ROLLENBAND TUERBAENDER ROLLENBAND DOOR HINGES ROLLENBAND</p>	<p>RS414 RS425</p>	<p>1</p>
	<p>ACRS402</p> <p>BOORMAL DEURSCHARNIER CALIBRE DE PERCAGE CHARNIERE BOHRLEHRE TUERBAND BORING JIG DOOR HINGE</p>	<p>RS415 RS424</p>	<p>1</p>
	<p>ACRS403</p> <p>BOORMAL DEURSCHARNIER CALIBRE DE PERCAGE CHARNIERE BOHRLEHRE TUERBAND BORING JIG DOOR HINGE</p>	<p>RS414 RS425</p>	<p>1</p>
	<p>ACRS404</p> <p>BEVESTIGINGSSET - NAAR BUITEN DRAAIEND ACCESSOIRES DE MONTAGE - OUVRANT VERS L'EXTERIEUR BEFESTIGUNGSZUBEHOR - AUSWAERTS MOUNTING KIT - OUTWARD</p>	<p>ACRS401</p>	<p>1</p>
	<p>ACRS405</p> <p>BEVESTIGINGSSET - NAAR BINNEN DRAAIEND ACCESSOIRES DE MONTAGE - OUVRANT VERS L'INTERIEUR BEFESTIGUNGSZUBEHOR - IHNWAERTS MOUNTING KIT - INWARD</p>	<p>ACGT400</p>	<p>1</p>






STAR75

AFBEELDING IMAGE BILD PICTURE	OMSCHRIJVING DESCRIPTION BESCHREIBUNG DESCRIPTION	TOEPASSING APPLICATION ANWENDUNG APPLICATION	VERP.PER EMB.PAR PACK PR. PACK PR.
	<p>ACRS414A</p> <p>PERSHOEK CLAME A PRESSER ECKVERBINDER STANZBAR CLAMPING CORNER</p>	<p>RS414 RS415 RS425</p>	<p>24</p>
	<p>ACRS414AS</p> <p>SCHROEFHOEK CLAME A VISSER ECKVERBINDER SCHRAUBBAR SQUARE COUPLING JOINT</p>	<p>RS414 RS415 RS425</p>	<p>24</p>
	<p>ACRS414B</p> <p>PERSHOEK CLAME A PRESSER ECKVERBINDER STANZBAR CLAMPING CORNER</p>	<p>RS414 RS415 RS424 RS425</p>	<p>24</p>
	<p>ACRS414BS</p> <p>SCHROEFHOEK CLAME A VISSER ECKVERBINDER SCHRAUBBAR SQUARE COUPLING JOINT</p>	<p>RS414 RS415 RS424 RS425</p>	<p>24</p>
	<p>ACRS424A</p> <p>PERSHOEK CLAME A PRESSER ECKVERBINDER STANZBAR CLAMPING CORNER</p>	<p>RS424</p>	<p>24</p>

STAR75

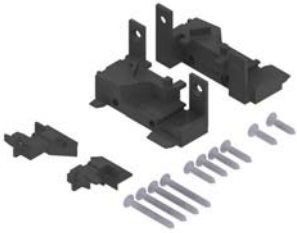




AFBEELDING IMAGE BILD PICTURE	OMSCHRIJVING DESCRIPTION BESCHREIBUNG DESCRIPTION	TOEPASSING APPLICATION ANWENDUNG APPLICATION	VERP.PER EMB.PAR PACK PR. PACK PR.
	<p>ACRS424AS</p> <p>SCHROEFHOEK CLAME A VISSE ECKVERBINDER SCHRAUBBAR SQUARE COUPLING JOINT</p>	RS424	24
	<p>ACRS434</p> <p>GELEIDINGSPLAAT PLAQUE DE GUIDAGE FUEHRUNGSPLATTE CONDUCTION-PIECE</p>	RS414 RS448 RS454	1
	<p>ACRS439</p> <p>VOORGEVORMDE ISOLERENDE STRIP COUVRE JOINT ISOLANT PREFORME NACH MASS GEFERTIGTES ISOLAT PROF PREFORMED INSULATION STRIP</p>	RS424 RS425	100 m
	<p>ACRS440</p> <p>SLUITSTUKJES VOOR DEUR PIECE D'ETANCHEITE POUR PORTE TURABSCHLUSS FUR 1 FLUGEL CLOSER SECTION FOR SINGLE DOOR</p>	RS011 RS023 RS023T RS723 RS723T RS122 (+FT055)	1
	<p>ACRS441</p> <p>STOLPEINDSTUK RS040 MET RS493 EMBOUT MAUCLAIR RS040 AVEC RS493 STULPENDSTUCK RS040 MIT RS493 SEALING DOUBLE CASEMENT RS040 AVEC RS493</p>	RS040 + RS493	1

STAR75

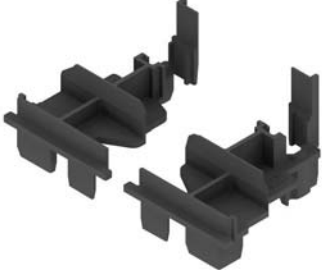

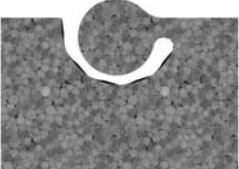
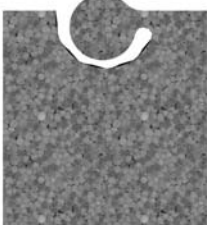

AFBEELDING IMAGE BILD PICTURE	OMSCHRIJVING DESCRIPTION BESCHREIBUNG DESCRIPTION	TOEPASSING APPLICATION ANWENDUNG APPLICATION	VERP.PER EMB.PAR PACK PR. PACK PR.
	<p>ACRS447</p> <p>STOLPEINDSTUK EMBOUT MAUCLAIR STULPENDSTUCK SEALING DOUBLE CASEMENT</p>	<p>RS447 RS448</p>	<p>1</p>
	<p>ACRS454B</p> <p>PERSHOEK CLAME A PRESSER ECKVERBINDER STANZBAR CLAMPING CORNER</p>	<p>RS454 RS455</p>	<p>24</p>
	<p>ACRS454BS</p> <p>SCHROEFHOEK CLAME A VISSER ECKVERBINDER SCHRAUBBAR SQUARE COUPLING JOINT</p>	<p>RS454 RS455</p>	<p>24</p>
	<p>ACRS460</p> <p>SLUITSTUKJES VOOR VLAKKE DEUR D'ETANCHEITE POUR PORTE PLAT TURABSCHLUSS FUR 1 FLACHE FLUGEL CLOSER SECTION FOR FLAT SINGLE DOOR</p>	<p>RS414 RS415 RS424 RS425</p>	<p>1</p>
	<p>ACRS461</p> <p>AANSLAGDICHTING JOINT DE FRAPPE ANSCHLAGDICHTUNG REBATE GASKET</p>	<p>RS462</p>	<p>50</p>

TOEBEHOREN - ACCESSOIRES - ZUBEHORTEILE - ACCESSORIES

STAR75


AFBEELDING IMAGE BILD PICTURE	OMSCHRIJVING DESCRIPTION BESCHREIBUNG DESCRIPTION	TOEPASSING APLPLICATION ANWENDUNG APPLICATION	VERP.PER EMB.PAR PACK PR. PACK PR.
	<p>ACRS462</p> <p>SLUITSTUKJES VOOR DEUR MET DORPEL PIECE D'ETANCHEITE POUR PORTE AVEC SEUIL TURABSCHLUSS FUR 1 TUR MIT SOLLPROFIL CLOSER SECTION FOR DOOR WITH SILL PROFILE</p>	<p>RS022 RS023 RS462 RS493</p>	1
	<p>ACRS490</p> <p>SLUITSTUKJES VLAkke DEUR MET DORPEL PIECE D'ETANCHEITE POUR PORTE PLAT AVEC SEUIL TURABSCHLUSS FUR 1 FLUGEL FLACHE TUR MIT SCHWELLE CLOSER SECTION FOR SINGLE FLAT DOOR WITH THRESHOLD</p>	<p>RS414 RS415 RS424 RS425 RS490</p>	1
	<p>ACRS491</p> <p>STOLPEINDSTUK DUBBELE DEUR MET RS490 EMBOUT MAUCLAIR DOUBLE PORTE AVEC RS490 STULPENDSTUCK DOPPELTUR MIT RS490 SEALING DOUBLEDOR WITH RS490</p>	<p>RS447 RS424 RS425 RS490</p>	1
	<p>ACRS500</p> <p>DIEVENKLAUW CROCHET DE SECURITE STIFT EINBRUCHHEMMEND PEN FOR BURGLARY PROOF</p>	<p>RS424 RS425</p>	1
	<p>ACRS512</p> <p>ANTI-UITHEFSTUK PIÈCE ANTI-DEGONDAGE AUSHEBE SPERRE LIFT OUT SECURITY</p>	<p>RS424 RS425</p>	1

STAR75


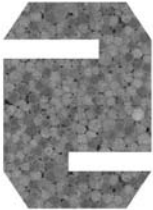
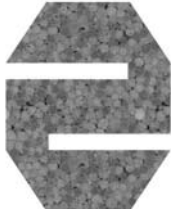


AFBEELDING IMAGE BILD PICTURE	OMSCHRIJVING DESCRIPTION BESCHREIBUNG DESCRIPTION	TOEPASSING APPLICATION ANWENDUNG APPLICATION	VERP.PER EMB.PAR PACK PR. PACK PR.
	<p>ACRS740</p> <p>STOLPEINDSTUK EMBOUT MAUCLAIR STULPENDSTUCK SEALING DOUBLE CASEMENT</p>	RS740	1
	<p>ACRS810</p> <p>ISOLEREND VULSTUK PIECE DE REMPLISSAGE ISOLEE ISOLIERENDES FUELLSTUECK INSULATING FILLING PIECE</p> <p>L = 1 M</p>	RS010 RS020 RS020T RS720 RS030 RS035 ...	30
	<p>ACRS811</p> <p>ISOLEREND VULSTUK PIECE DE REMPLISSAGE ISOLEE ISOLIERENDES FUELLSTUECK INSULATING FILLING PIECE</p> <p>L = 1 M</p>	RS011 RS2511 RS021 RS021T RS721 RS721T ...	10
	<p>ACRS812</p> <p>ISOLEREND VULSTUK PIECE DE REMPLISSAGE ISOLEE ISOLIERENDES FUELLSTUECK INSULATING FILLING PIECE</p> <p>L = 1 M</p>	RS012 RS022 RS022T RS032 RS112	10
	<p>ACRS813</p> <p>ISOLEREND VULSTUK PIECE DE REMPLISSAGE ISOLEE ISOLIERENDES FUELLSTUECK INSULATING FILLING PIECE</p> <p>L = 1 M</p>	RS013	5

TOEBEHOREN - ACCESSOIRES - ZUBEHORTEILE - ACCESSORIES

STAR75






AFBEELDING IMAGE BILD PICTURE	OMSCHRIJVING DESCRIPTION BESCHREIBUNG DESCRIPTION	TOEPASSING APLPLICATION ANWENDUNG APPLICATION	VERP.PER EMB.PAR PACK PR. PACK PR.
	<p>ACRS814</p> <p>ISOLEREND VULSTUK PIECE DE REMPLISSAGE ISOLEE ISOLIERENDES FUELLSTUECK INSULATING FILLING PIECE</p> <p>L = 1 M</p>	<p>RS414 RS415 RS424 RS425</p>	10
	<p>ACRS822</p> <p>ISOLEREND VULSTUK PIECE DE REMPLISSAGE ISOLEE ISOLIERENDES FUELLSTUECK INSULATING FILLING PIECE</p> <p>L = 1 M</p>	RS122	10
	<p>ACRS823</p> <p>ISOLEREND VULSTUK PIECE DE REMPLISSAGE ISOLEE ISOLIERENDES FUELLSTUECK INSULATING FILLING PIECE</p>	<p>RS023 RS023T RS723 RS723T</p>	1 m
	<p>ACRS824BI</p> <p>ISOLEREND VULSTUK PIECE DE REMPLISSAGE ISOLEE ISOLIERENDES FUELLSTUECK INSULATING FILLING PIECE</p>	<p>RS424BI RS425BI</p>	1 m
<p> NOT YET AVAILABLE</p>			
	<p>ACRS833</p> <p>ISOLEREND VULSTUK PIECE DE REMPLISSAGE ISOLEE ISOLIERENDES FUELLSTUECK INSULATING FILLING PIECE</p> <p>L = 1 M</p>	RS033	30

STAR75

AFBEELDING IMAGE BILD PICTURE	OMSCHRIJVING DESCRIPTION BESCHREIBUNG DESCRIPTION	TOEPASSING APLPLICATION ANWENDUNG APPLICATION	VERP.PER EMB.PAR PACK PR. PACK PR.
	ACRS834 ISOLEREND VULSTUK PIECE DE REMPLISSAGE ISOLEE ISOLIERENDES FUELLSTUECK INSULATING FILLING PIECE L = 1 M	RS034	15
	ACRS847 ISOLEREND VULSTUK PIECE DE REMPLISSAGE ISOLEE ISOLIERENDES FUELLSTUECK INSULATING FILLING PIECE L = 1 M	RS447 RS448	50
	ACRS854 ISOLEREND VULSTUK PIECE DE REMPLISSAGE ISOLEE ISOLIERENDES FUELLSTUECK INSULATING FILLING PIECE L = 1 M	RS454 RS455	20
	ACRS900 PNEUMATISCHE MATRIJS STAR75 VLAKKE DEUR POINCONNEUSE PNEUMATIQUE STAR75 PORTE PLAT STANZWERKZEUG STAR75 FLACHE TUR PUNCH TOOL STAR75 FLAT DOOR	RS414 RS415 RS424 RS425 RS454 RS455	1
	ACRS910A PERSHOEK VOOR BUITENSTE KAMER CLAME A PRESSER POUR CHAMBRE EXTERIEURE ECKVERBINDER STANZBAR FUR AUSSERE KAM- MER CLAMPING CORNER FOR OUTSIDE CHAMBER	RS910	10

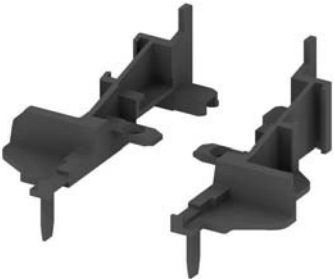
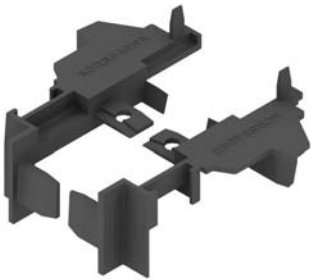
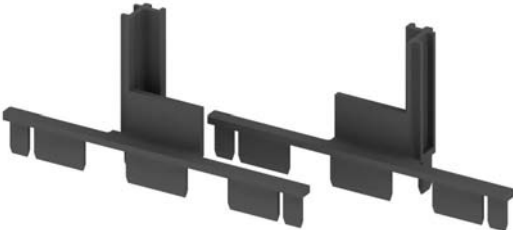
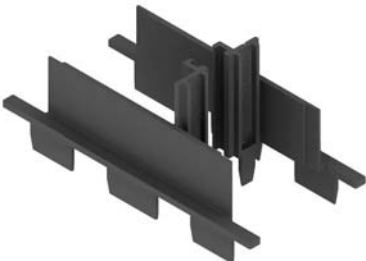
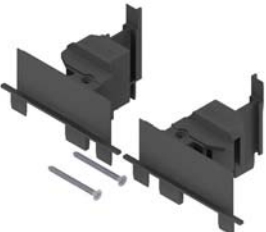
TOEBEHOREN - ACCESSOIRES - ZUBEHORTEILE - ACCESSORIES

STAR75




AFBEELDING IMAGE BILD PICTURE	OMSCHRIJVING DESCRIPTION BESCHREIBUNG DESCRIPTION	TOEPASSING APLPLICATION ANWENDUNG APPLICATION	VERP.PER EMB.PAR PACK PR. PACK PR.
	ACRS910B PERSHOEK VOOR BINNENSTE KAMER CLAME A PRESSER POUR CHAMBRE INTERIEURE ECKVERBINDER STANZBAR FUR INNERE KAMMER CLAMPING CORNER FOR INSIDE CHAMBER	RS910	10
	ACRS921A PERSHOEK VOOR BUITENSTE KAMER CLAME A PRESSER POUR CHAMBRE EXTERIEURE ECKVERBINDER STANZBAR FUR AUSSERE KAMMER CLAMPING CORNER FOR OUTSIDE CHAMBER	RS920	10
	ACRS921B PERSHOEK VOOR BINNENSTE KAMER CLAME A PRESSER POUR CHAMBRE INTERIEURE ECKVERBINDER STANZBAR FUR INNERE KAMMER CLAMPING CORNER FOR INSIDE CHAMBER	RS920	10
	ACRS930A T-VERBINDING VOOR BUITENSTE KAMER ASSEMBLAGE-T POUR CHAMBRE INTERIEURE T-VERBINDER FUR AUSSERE KAMMER CONNECTING BRACKET FOR OUTSIDE CHAMBER	RS930 RS931	10
	ACRS935A T-VERBINDING VOOR BUITENSTE KAMER ASSEMBLAGE-T POUR CHAMBRE INTERIEURE T-VERBINDER FUR AUSSERE KAMMER CONNECTING BRACKET FOR OUTSIDE CHAMBER	RS910	10

STAR75

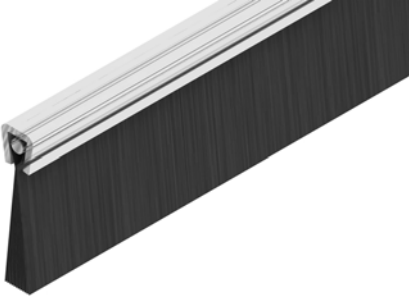
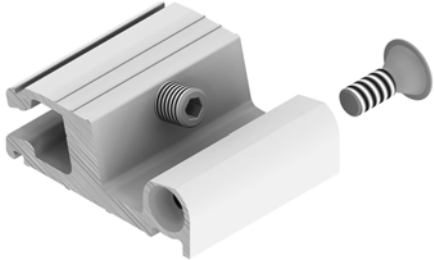



TOEBEHOREN - ACCESSOIRES - ZUBEHÖRTEILE - ACCESSORIES

AFBEELDING IMAGE BILD PICTURE	OMSCHRIJVING DESCRIPTION BESCHREIBUNG DESCRIPTION	TOEPASSING APPLICATION ANWENDUNG APPLICATION	VERP.PER EMB.PAR PACK PR. PACK PR.
	<p>ACRS940</p> <p>STOLPEINDSTUK RS940 EMBOUT MAUCLAIR RS940 STULPENDSTUCK RS940 SEALING DOUBLE CASEMENT RS940</p>	RS940	1
	<p>ACRS940N</p> <p>STOLPEINDSTUK RS940 EMBOUT MAUCLAIR RS940 STULPENDSTUCK RS940 SEALING DOUBLE CASEMENT RS940</p>	RS940	1
	<p>ACRS941</p> <p>STOLPEINDSTUK RS941 EMBOUT MAUCLAIR RS941 STULPENDSTUCK RS941 SEALING DOUBLE CASEMENT RS941</p>	RS940	1
	<p>ACRS941N</p> <p>STOLPEINDSTUK RS941 EMBOUT MAUCLAIR RS941 STULPENDSTUCK RS941 SEALING DOUBLE CASEMENT RS941</p>	RS940	1
	<p>ACRS942</p> <p>STOLPEINDSTUK RS942 EMBOUT MAUCLAIR RS942 STULPENDSTUCK RS942 SEALING DOUBLE CASEMENT RS942</p>	RS942	1

STAR75



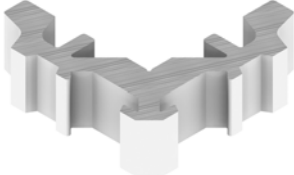
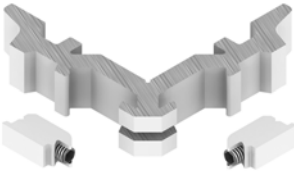
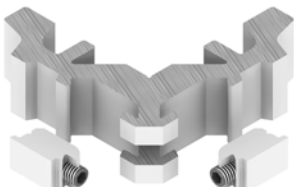
AFBEELDING IMAGE BILD PICTURE	OMSCHRIJVING DESCRIPTION BESCHREIBUNG DESCRIPTION	TOEPASSING APLPLICATION ANWENDUNG APPLICATION	VERP.PER EMB.PAR PACK PR. PACK PR.
	<p>ACRS962</p> <p>SLUITSTUKJES VOOR VERDOKEN VLEUGEL MET DORPEL PIECE D'ETANCHEITE POUR OUVRANT CACHE AVEC SEUIL TURABSCHLUSS FUR VERDECKTE FLUGEL MIT SOLLPROFIL CLOSER SECTION FOR HIDDEN VENT WITH SILL PROFILE</p>	<p>RS920 +</p>	<p>1</p>
	<p>ACRS958</p> <p>GLASSTEUN SUPPORT CALE DE VITRAGE KLOTZ-AUFLAGE GLAZING SUPPORT</p>	<p>RS910 RS930</p>	<p>100</p>
	<p>ACRS1624A</p> <p>PERSHOEK VOOR BUITENSTE KAMER CLAME A VISSER POUR CHAMBRE EXTERIEURE ECKVERBINDER STANZBAR FUR AUSSERE KAMMER CLAMPING CORNER FOR OUTSIDE CHAMBER</p>	<p>RS1624</p>	<p>24</p>
	<p>ACRS1626B</p> <p>PERSHOEK VOOR BINNENSTE KAMER CLAME A VISSER POUR CHAMBRE INTERIEURE ECKVERBINDER STANZBAR FUR INNERE KAMMER CLAMPING CORNER FOR INSIDE CHAMBER</p>	<p>RS1626</p>	<p>24</p>
	<p>ACAD430</p> <p>DEURGRENDEL VERROU PORTE TUR KANTRIEGEL EXTENDED BOLT</p>	<p>RS447 RS448</p>	<p>1</p>

STAR75

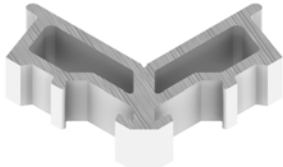
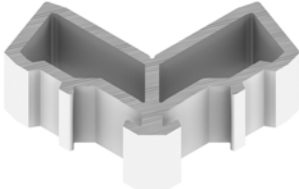
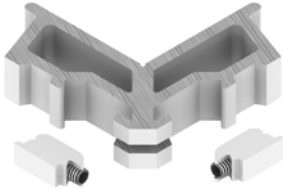
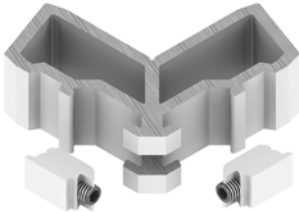
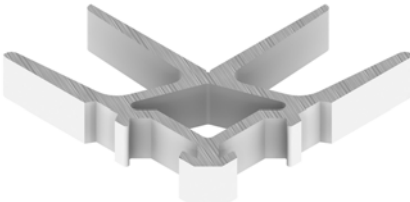
AFBEELDING IMAGE BILD PICTURE	OMSCHRIJVING DESCRIPTION BESCHREIBUNG DESCRIPTION	TOEPASSING APPLICATION ANWENDUNG APPLICATION	VERP.PER EMB.PAR PACK PR. PACK PR.
	<p>ACDV201</p> <p>BORSTELDICHTING ONDERKANT DEUR BROSSE DESSOUS DE PORTE BURSTENDICHTUNG FUR TUREN BRUSH FITTING UNDER DOORS</p>	FT057	3 m
	<p>ACEF027B</p> <p>T-VERBINDING VOOR BINNENSTE KAMER ASSEMBLAGE-T POUR CHAMBRE INTERIEURE T-VERBINDER FUR INNERE KAMMER CONNECTING BRACKET FOR INSIDE CHAMBER</p>	RS012 RS032 RS112	240
	<p>ACEF045A</p> <p>PERSHOEK VOOR BUITENSTE KAMER CLAME A PRESSER POUR CHAMBRE EXTERIEURE ECKVERBINDER STANZBAR FUR AUSSERE KAMMER CLAMPING CORNER FOR OUTSIDE CHAMBER</p>	RS045	24 240
	<p>ACEF115B</p> <p>PERSHOEK VOOR BINNENSTE KAMER CLAME A PRESSER POUR CHAMBRE INTERIEURE ECKVERBINDER STANZBAR FUR INNERE KAMMER CLAMPING CORNER FOR INSIDE CHAMBER</p>	RS940	240
	<p>ACEF432</p> <p>BODEMHULS DOUILLE DE SOL BODENBUCHSE GROUD SLEEVE</p>	ACVL432	1

TOEBEHOREN - ACCESSOIRES - ZUBEHORTEILE - ACCESSORIES

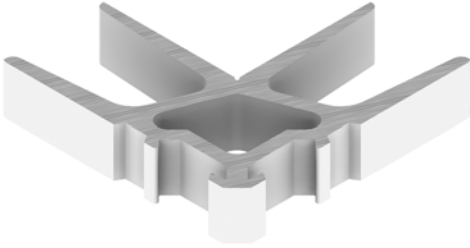
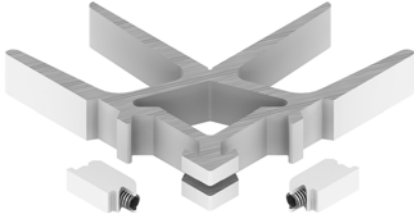
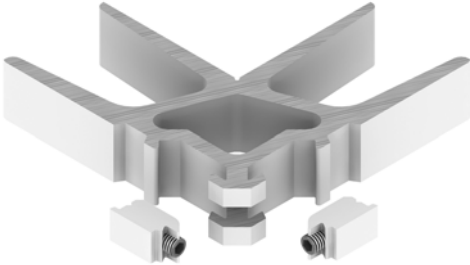

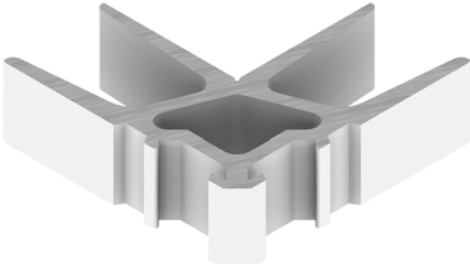
STAR75

AFBEELDING IMAGE BILD PICTURE	OMSCHRIJVING DESCRIPTION BESCHREIBUNG DESCRIPTION	TOEPASSING APLPLICATION ANWENDUNG APPLICATION	VERP.PER EMB.PAR PACK PR. PACK PR.
	ACEF438 ONDERLEGSTUK VOOR ACGT439 SUPPORT POUR ACGT439 UNDEROLEGPLATTE FUER ACGT439 SUPPORT FOR ACGT439	ACGT439	1
	ACFT010A PERSHOEK VOOR BUITENSTE KAMER CLAME A PRESSER POUR CHAMBRE EXTERIEURE ECKVERBINDER STANZBAR FUR AUSSERE KAM- MER CLAMPING CORNER FOR OUTSIDE CHAMBER	RS010	24 480
	ACFT010B PERSHOEK VOOR BINNENSTE KAMER CLAME A PRESSER POUR CHAMBRE INTERIEURE ECKVERBINDER STANZBAR FUR INNERE KAMMER CLAMPING CORNER FOR INSIDE CHAMBER	RS010 RS030	24 48 480
	ACFT011A SCHROEFHOEK VOOR BUITENSTE KAMER CLAME A VISSER POUR CHAMBRE EXTERIEURE ECKVERBINDER SCHRAUBBAR FUR AUSSERE KAMMER SQUARE COUPLING JOINT FOR OUTSIDE CHAM- BER	RS010	24 240 480
	ACFT011B SCHROEFHOEK VOOR BINNENSTE KAMER CLAME A VISSER POUR CHAMBRE INTERIEURE ECKVERBINDER SCHRAUBBAR FUR INNERE KAM- MER SQUARE COUPLING JOINT FOR INSIDE CHAMBER	RS010 RS030	24 240 480

STAR75

AFBEELDING IMAGE BILD PICTURE	OMSCHRIJVING DESCRIPTION BESCHREIBUNG DESCRIPTION	TOEPASSING APPLICATION ANWENDUNG APPLICATION	VERP.PER EMB.PAR PACK PR. PACK PR.
	<p>ACFT012A</p> <p>PERSHOEK VOOR BUITENSTE KAMER CLAME A PRESSER POUR CHAMBRE EXTERIEURE ECKVERBINDER STANZBAR FUR AUSSERE KAM- MER CLAMPING CORNER FOR OUTSIDE CHAMBER</p>	RS011	24 480
	<p>ACFT012B</p> <p>PERSHOEK VOOR BINNENSTE KAMER CLAME A PRESSER POUR CHAMBRE INTERIEURE ECKVERBINDER STANZBAR FUR INNERE KAMMER CLAMPING CORNER FOR INSIDE CHAMBER</p>	RS011 RS031	24 480
	<p>ACFT013A</p> <p>SCHROEFHOEK VOOR BUITENSTE KAMER CLAME A VISSER POUR CHAMBRE EXTERIEURE ECKVERBINDER SCHRAUBBAR FUR AUSSERE KAMMER SQUARE COUPLING JOINT FOR OUTSIDE CHAM- BER</p>	RS011	24 240 480
	<p>ACFT013B</p> <p>SCHROEFHOEK VOOR BINNENSTE KAMER CLAME A VISSER POUR CHAMBRE INTERIEURE ECKVERBINDER SCHRAUBBAR FUR INNERE KAM- MER SQUARE COUPLING JOINT FOR INSIDE CHAMBER</p>	RS011 RS031	24 240 480
	<p>ACFT014A</p> <p>PERSHOEK VOOR BUITENSTE KAMER CLAME A PRESSER POUR CHAMBRE EXTERIEURE ECKVERBINDER STANZBAR FUR AUSSERE KAM- MER CLAMPING CORNER FOR OUTSIDE CHAMBER</p>	RS012	24 480

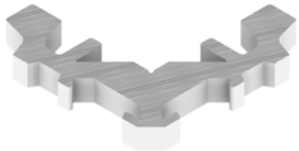
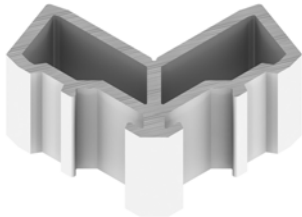
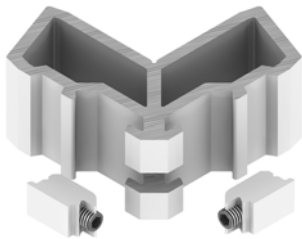

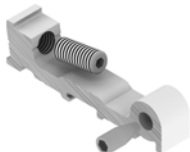
STAR75

AFBEELDING IMAGE BILD PICTURE	OMSCHRIJVING DESCRIPTION BESCHREIBUNG DESCRIPTION	TOEPASSING APLPLICATION ANWENDUNG APPLICATION	VERP.PER EMB.PAR PACK PR. PACK PR.
	<p>ACFT014B</p> <p>PERSHOEK VOOR BINNENSTE KAMER CLAME A PRESSER POUR CHAMBRE INTERIEURE ECKVERBINDER STANZBAR FUR INNERE KAMMER CLAMPING CORNER FOR INSIDE CHAMBER</p>	<p>RS012 RS032</p>	<p>24 480</p>
	<p>ACFT015A</p> <p>SCHROEFHOEK VOOR BUITENSTE KAMER CLAME A VISSER POUR CHAMBRE EXTERIEURE ECKVERBINDER SCHRAUBBAR FUR AUSSERE KAMMER SQUARE COUPLING JOINT FOR OUTSIDE CHAMBER</p>	<p>RS012</p>	<p>24 120 480</p>
	<p>ACFT015B</p> <p>SCHROEFHOEK VOOR BINNENSTE KAMER CLAME A VISSER POUR CHAMBRE INTERIEURE ECKVERBINDER SCHRAUBBAR FUR INNERE KAMMER SQUARE COUPLING JOINT FOR INSIDE CHAMBER</p>	<p>RS012 RS032</p>	<p>24 120 480</p>
	<p>ACFT016A</p> <p>PERSHOEK VOOR BUITENSTE KAMER CLAME A PRESSER POUR CHAMBRE EXTERIEURE ECKVERBINDER STANZBAR FUR AUSSERE KAMMER CLAMPING CORNER FOR OUTSIDE CHAMBER</p>	<p>RS022 RS022T</p>	<p>24 480</p>
	<p>ACFT016B</p> <p>PERSHOEK VOOR BINNENSTE KAMER CLAME A PRESSER POUR CHAMBRE INTERIEURE ECKVERBINDER STANZBAR FUR INNERE KAMMER CLAMPING CORNER FOR INSIDE CHAMBER</p>	<p>RS022 RS022T</p>	<p>24 480</p>

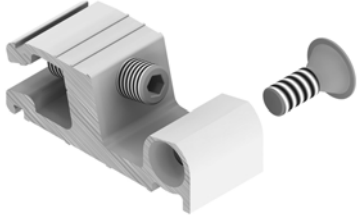
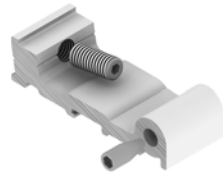
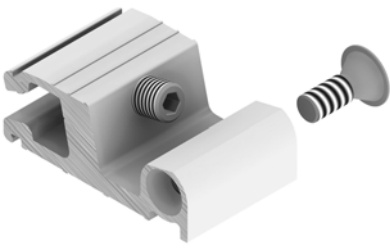
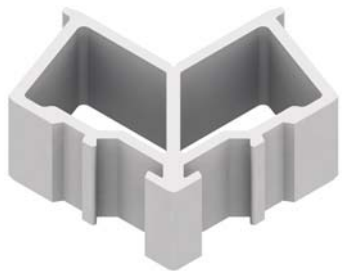

STAR75

AFBEELDING IMAGE BILD PICTURE	OMSCHRIJVING DESCRIPTION BESCHREIBUNG DESCRIPTION	TOEPASSING APPLICATION ANWENDUNG APPLICATION	VERP.PER EMB.PAR PACK PR. PACK PR.
	<p>ACFT017A</p> <p>SCHROEFHOEK VOOR BUITENSTE KAMER CLAME A VISSER POUR CHAMBRE EXTERIEURE ECKVERBINDER SCHRAUBBAR FUR AUSSERE KAMMER SQUARE COUPLING JOINT FOR OUTSIDE CHAMBER</p>	<p>RS022 RS022T</p>	<p>24 240 480</p>
	<p>ACFT017B</p> <p>SCHROEFHOEK VOOR BINNENSTE KAMER CLAME A VISSER POUR CHAMBRE INTERIEURE ECKVERBINDER SCHRAUBBAR FUR INNERE KAMMER SQUARE COUPLING JOINT FOR INSIDE CHAMBER</p>	<p>RS022 RS022T</p>	<p>24 240 480</p>
	<p>ACFT020A</p> <p>PERSHOEK VOOR BUITENSTE KAMER CLAME A PRESSER POUR CHAMBRE EXTERIEURE ECKVERBINDER STANZBAR FUR AUSSERE KAMMER CLAMPING CORNER FOR OUTSIDE CHAMBER</p>	<p>RS020 RS020T RS720 RS720T</p>	<p>24 480</p>
	<p>ACFT020B</p> <p>PERSHOEK VOOR BINNENSTE KAMER CLAME A PRESSER POUR CHAMBRE INTERIEURE ECKVERBINDER STANZBAR FUR INNERE KAMMER CLAMPING CORNER FOR INSIDE CHAMBER</p>	<p>RS020 RS020T</p>	<p>24 480</p>
	<p>ACFT021B</p> <p>SCHROEFHOEK VOOR BINNENSTE KAMER CLAME A VISSER POUR CHAMBRE INTERIEURE ECKVERBINDER SCHRAUBBAR FUR INNERE KAMMER SQUARE COUPLING JOINT FOR INSIDE CHAMBER</p>	<p>RS020 RS020T</p>	<p>24 480</p>

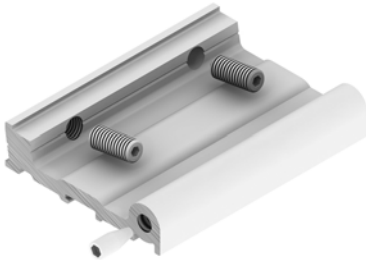




STAR75

AFBEELDING IMAGE BILD PICTURE	OMSCHRIJVING DESCRIPTION BESCHREIBUNG DESCRIPTION	TOEPASSING APLPLICATION ANWENDUNG APPLICATION	VERP.PER EMB.PAR PACK PR. PACK PR.
	ACFT022A PERSHOEK VOOR BUITENSTE KAMER CLAME A PRESSER POUR CHAMBRE EXTERIEURE ECKVERBINDER STANZBAR FUR AUSSERE KAMMER CLAMPING CORNER FOR OUTSIDE CHAMBER	RS021	24
		RS021T	480
	ACFT022B PERSHOEK VOOR BINNENSTE KAMER CLAME A PRESSER POUR CHAMBRE INTERIEURE ECKVERBINDER STANZBAR FUR INNERE KAMMER CLAMPING CORNER FOR INSIDE CHAMBER	RS021	24
		RS045	480
	ACFT023B SCHROEFHOEK VOOR BINNENSTE KAMER CLAME A VISSER POUR CHAMBRE INTERIEURE ECKVERBINDER SCHRAUBBAR FUR INNERE KAMMER SQUARE COUPLING JOINT FOR INSIDE CHAMBER	RS021	24
		RS045	480
	ACFT024A T-VERBINDING VOOR BUITENSTE KAMER ASSEMBLAGE-T POUR CHAMBRE EXTERIEURE T-VERBINDER FUR AUSSERE KAMMER CONNECTING BRACKET FOR OUTSIDE CHAMBER	RS032	10
			480
	ACFT025A T-VERBINDING VOOR BUITENSTE KAMER ASSEMBLAGE-T POUR CHAMBRE EXTERIEURE T-VERBINDER FUR AUSSERE KAMMER CONNECTING BRACKET FOR OUTSIDE CHAMBER	RS030	24
		RS035	240
			480



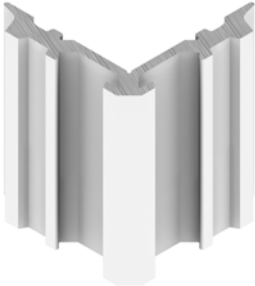


STAR75

AFBEELDING IMAGE BILD PICTURE	OMSCHRIJVING DESCRIPTION BESCHREIBUNG DESCRIPTION	TOEPASSING APPLICATION ANWENDUNG APPLICATION	VERP.PER EMB.PAR PACK PR. PACK PR.
	ACFT025B	RS010	24
	T-VERBINDING VOOR BINNENSTE KAMER	RS030	240
	ASSEMBLAGE-T POUR CHAMBRE INTERIEURE	RS035	480
	T-VERBINDER FÜR INNERE KAMMER CONNECTING BRACKET FOR INSIDE CHAMBER		
	ACFT026A	RS010	24
	T-VERBINDING VOOR BUITENSTE KAMER	RS030	240
	ASSEMBLAGE-T POUR CHAMBRE EXTERIEURE	RS035	480
	T-VERBINDER FÜR AUSSERE KAMMER CONNECTING BRACKET FOR OUTSIDE CHAMBER		
	ACFT026B	RS011	24
	T-VERBINDING VOOR BINNENSTE KAMER	RS031	240
	ASSEMBLAGE-T POUR CHAMBRE INTERIEURE	RS034	480
	T-VERBINDER FÜR INNERE KAMMER	RS036	
	CONNECTING BRACKET FOR INSIDE CHAMBER	...	
	ACFT027A	RS122	24
	PERSHOEK VOOR BUITENSTE KAMER		240
	CLAME A PRESSER POUR CHAMBRE EXTERIEURE		
	ECKVERBINDER STANZBAR FÜR AUSSERE KAMMER CLAMPING CORNER FOR OUTSIDE CHAMBER		
	ACFT027B	RS122	24
	PERSHOEK VOOR BINNENSTE KAMER		240
	CLAME A PRESSER POUR CHAMBRE INTERIEURE		
	ECKVERBINDER STANZBAR FÜR INNERE KAMMER CLAMPING CORNER FOR INSIDE CHAMBER		

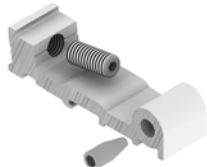

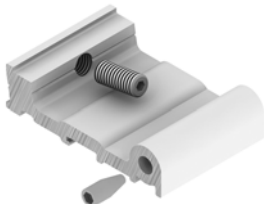
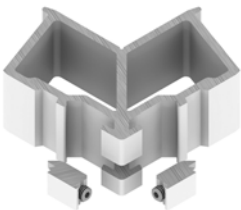
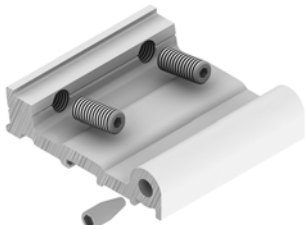
STAR75

AFBEELDING IMAGE BILD PICTURE	OMSCHRIJVING DESCRIPTION BESCHREIBUNG DESCRIPTION	TOEPASSING APLPLICATION ANWENDUNG APPLICATION	VERP.PER EMB.PAR PACK PR. PACK PR.
	<p>ACFT028A</p> <p>T-VERBINDING VOOR BUITENSTE KAMER ASSEMBLAGE-T POUR CHAMBRE EXTERIEURE T-VERBINDER FUR AUSSERE KAMMER CONNECTING BRACKET FOR OUTSIDE CHAMBER</p>	RS033	24 480
	<p>ACFT044B</p> <p>PERSHOEK CLAME A PRESSER ECKVERBINDER CLAMPING CORNER</p>	RS044 RS030	24 480
	<p>ACFT075</p> <p>KOPPELINGSRUBBER JOINT DE JONCTION KUPPLUNGSDICHTUNG LINKING GASKET</p>		100 M
	<p>ACFT116A</p> <p>VARIABELE HOEK VOOR BUITENSTE KAMER CLAME VARIABLE POUR CHAMBRE EXTERIEURE VERSTELBARE ECKVERBINDER FUR AUSSERE KAMMER ADJUSTABLE BRACKET FOR OUTSIDE CHAMBER</p>	RS10	1 48 240
	<p>ACFT116B</p> <p>VARIABELE HOEK VOOR BINNENSTE KAMER CLAME VARIABLE POUR CHAMBRE INTERIEURE VERSTELBARE ECKVERBINDER FUR INNERE KAM- MER ADJUSTABLE BRACKET FOR INSIDE CHAMBER</p>	RS10	1 48 240

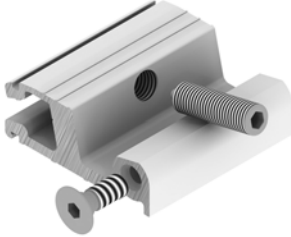

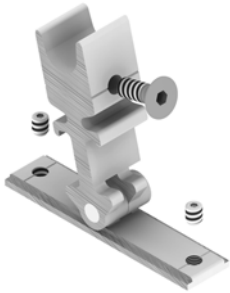


STAR75

AFBEELDING IMAGE BILD PICTURE	OMSCHRIJVING DESCRIPTION BESCHREIBUNG DESCRIPTION	TOEPASSING APPLPLICATION ANWENDUNG APPLICATION	VERP.PER EMB.PAR PACK PR. PACK PR.
	ACFT117A VARIABELE HOEK VOOR BUITENSTE KAMER CLAME VARIABLE POUR CHAMBRE EXTERIEURE VERSTELBARE ECKVERBINDER FÜR AUSSERE KAMMER ADJUSTABLE BRACKET FOR OUTSIDE CHAMBER	RS11	1 48 240
	ACFT117B VARIABELE HOEK VOOR BINNENSTE KAMER CLAME VARIABLE POUR CHAMBRE INTERIEURE VERSTELBARE ECKVERBINDER FÜR INNERE KAMMER ADJUSTABLE BRACKET FOR INSIDE CHAMBER	RS11	1 48 240
	ACFT119A PERSHOEK VOOR BUITENSTE KAMER CLAME A PRESSER POUR CHAMBRE EXTERIEURE ECKVERBINDER FÜR AUSSERE KAMMER CLAMPING CORNER FOR OUTSIDE CHAMBER	RS119	24 48 240
	ACFT120A VARIABELE HOEK VOOR BUITENSTE KAMER CLAME VARIABLE POUR CHAMBRE EXTERIEURE VERSTELBARE ECKVERBINDER FÜR AUSSERE KAMMER ADJUSTABLE BRACKET FOR OUTSIDE CHAMBER	RS020	1 48 480
	ACFT120B VARIABELE HOEK VOOR BINNENSTE KAMER CLAME VARIABLE POUR CHAMBRE INTERIEURE VERSTELBARE ECKVERBINDER FÜR INNERE KAMMER ADJUSTABLE BRACKET FOR INSIDE CHAMBER	RS020	1 48 480

STAR75

AFBEELDING IMAGE BILD PICTURE	OMSCHRIJVING DESCRIPTION BESCHREIBUNG DESCRIPTION	TOEPASSING APLPLICATION ANWENDUNG APPLICATION	VERP.PER EMB.PAR PACK PR. PACK PR.
	<p>ACFT125A</p> <p>T-VERBINDING VOOR BUITENSTE KAMER ASSEMBLAGE-T POUR CHAMBRE EXTERIEURE T-VERBINDER FUR AUSSERE KAMMER CONNECTING BRACKET FOR OUTSIDE CHAMBER</p>	RS010	24 48 480
	<p>ACFT126A</p> <p>T-VERBINDING VOOR BUITENSTE KAMER ASSEMBLAGE-T POUR CHAMBRE EXTERIEURE T-VERBINDER FUR AUSSERE KAMMER CONNECTING BRACKET FOR OUTSIDE CHAMBER</p>	RS011	10 48 240 480
	<p>ACFT127A</p> <p>T-VERBINDING VOOR BUITENSTE KAMER ASSEMBLAGE-T POUR CHAMBRE EXTERIEURE T-VERBINDER FUR AUSSERE KAMMER CONNECTING BRACKET FOR OUTSIDE CHAMBER</p>	RS012	10 48 240 480
	<p>ACFT128A</p> <p>SCHROEFHOEK VOOR BUITENSTE KAMER CLAME A VISSER POUR CHAMBRE EXTERIEURE ECKVERBINDER SCHRAUBBAR FUR AUSSERE KAMMER SQUARE COUPLING JOINT FOR OUTSIDE CHAMBER</p>	RS122	24
	<p>ACFT129A</p> <p>T-VERBINDING VOOR BUITENSTE KAMER ASSEMBLAGE-T POUR CHAMBRE EXTERIEURE T-VERBINDER FUR AUSSERE KAMMER CONNECTING BRACKET FOR OUTSIDE CHAMBER</p>	RS013	10 48 240

STAR75

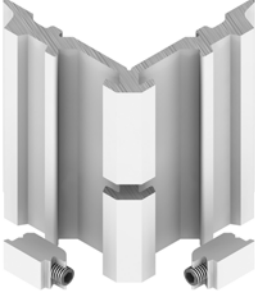

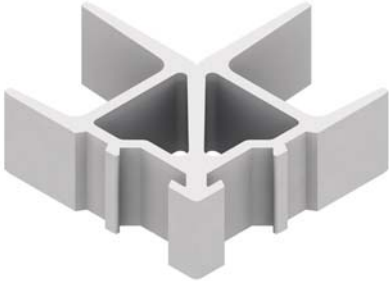
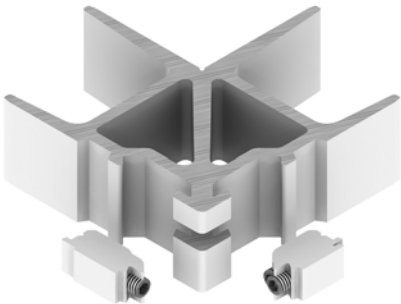
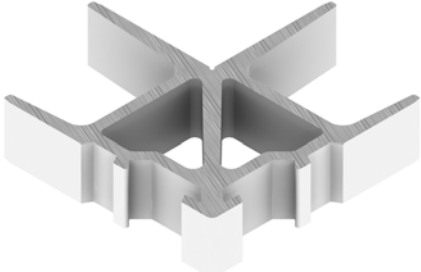
AFBEELDING IMAGE BILD PICTURE	OMSCHRIJVING DESCRIPTION BESCHREIBUNG DESCRIPTION	TOEPASSING APPLICATION ANWENDUNG APPLICATION	VERP.PER EMB.PAR PACK PR. PACK PR.
	ACFT129B T-VERBINDING VOOR BUITENSTE KAMER ASSEMBLAGE-T POUR CHAMBRE EXTERIEURE T-VERBINDER FUR AUSSERE KAMMER CONNECTING BRACKET FOR OUTSIDE CHAMBER	RS013	10 48 240
	ACFT130A VARIABLE T-VERBINDING ASSEMBLAGE-T VARIABLE T-VERBINDER VERSTELBAR CONNECTING BRACKET ADJUSTABLE	RS030	1 48 240
	ACFT130B VARIABLE T-VERBINDING ASSEMBLAGE-T VARIABLE T-VERBINDER VERSTELBAR CONNECTING BRACKET ADJUSTABLE	RS030	10 48 240
	ACFT131N AANSLAGDICHTING BINNENDRAAIEND RONDLO- PEND JOINT POUR OUVRANT VERS L'INTERIEUR TOUR- NANT FLUGELDICHTUNG INNEN OFFNEND GASKET FOR INSIDE OPENING	RS020 RS021 RS022 ...	3000
	ACFT146 AUTOMATISCHE TOCHTAFSLUITER 710 MM JOINT BAS DE PORTE AUTOMATIQUE 710 MM AUTOMATISCHE TURDICHTUNG 710 MM SELF OPERATING THRESHOLD 710 MM	RS023 RS723	1

TOEBEHOREN - ACCESSOIRES - ZUBEHORTEILE - ACCESSORIES


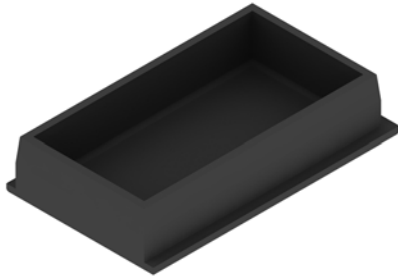
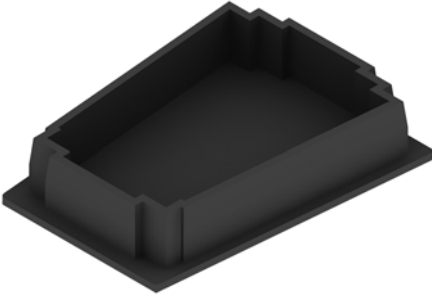

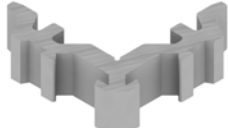
STAR75

AFBEELDING IMAGE BILD PICTURE	OMSCHRIJVING DESCRIPTION BESCHREIBUNG DESCRIPTION	TOEPASSING APLPLICATION ANWENDUNG APPLICATION	VERP.PER EMB.PAR PACK PR. PACK PR.
	<p>ACFT147</p> <p>AUTOMATISCHE TOCHTAFSLUITER 835 MM JOINT BAS DE PORTE AUTOMATIQUE 835 MM AUTOMATISCHE TURDICHTUNG 835 MM SELF OPERATING THRESHOLD 835 MM</p>	<p>RS023 RS723</p>	<p>1</p>
	<p>ACFT148</p> <p>AUTOMATISCHE TOCHTAFSLUITER 960 MM JOINT BAS DE PORTE AUTOMATIQUE 960 MM AUTOMATISCHE TURDICHTUNG 960 MM SELF OPERATING THRESHOLD 960 MM</p>	<p>RS023 RS723</p>	<p>1</p>
	<p>ACFT149</p> <p>AUTOMATISCHE TOCHTAFSLUITER 1085 MM JOINT BAS DE PORTE AUTOMATIQUE 1085 MM AUTOMATISCHE TURDICHTUNG 1085 MM SELF OPERATING THRESHOLD 1085 MM</p>	<p>RS023 RS023T RS723</p>	<p>1</p>
	<p>ACFT150</p> <p>AUTOMATISCHE TOCHTAFSLUITER 1210 MM JOINT BAS DE PORTE AUTOMATIQUE 1210 MM AUTOMATISCHE TURDICHTUNG 1210 MM SELF OPERATING THRESHOLD 1210 MM</p>	<p>RS023 RS023T RS723</p>	<p>1</p>
	<p>ACFT429</p> <p>BEVESTIGINGSPLAAT VOOR ACVL432 CONTRE-PLAQUE FIXATION POUR ACVL432 BEFESTIGUNGSPLATTE FÜR ACVL432 FASTENING PLATE FOR ACVL432</p>	<p>ACVL432</p>	<p>1</p>

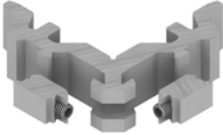
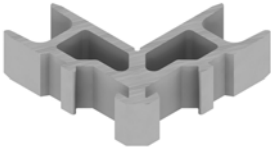
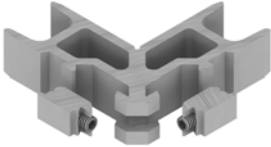
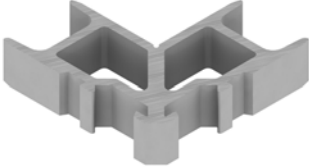
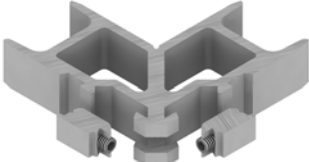
STAR75

AFBEELDING IMAGE BILD PICTURE	OMSCHRIJVING DESCRIPTION BESCHREIBUNG DESCRIPTION	TOEPASSING APPLICATION ANWENDUNG APPLICATION	VERP.PER EMB.PAR PACK PR. PACK PR.
	<p>ACFT519A</p> <p>SCHROEFHOEK VOOR BINNENSTE KAMER CLAME A VISSER POUR CHAMBRE INTERIEURE ECKVERBINDER SCHRAUBBAR FUR INNERE KAMMER SQUARE COUPLING JOINT FOR INSIDE CHAMBER</p>	RSRS519	24
	<p>ACFT612A</p> <p>PERSHOEK VOOR BUITENSTE KAMER CLAME A PRESSER POUR CHAMBRE EXTERIEURE ECKVERBINDER STANZBAR FUR AUSSERE KAMMER CLAMPING CORNER FOR OUTSIDE CHAMBER</p>	RS023 RS023T RS723 RS723T	24
	<p>ACFT612B</p> <p>PERSHOEK VOOR BINNENSTE KAMER CLAME A PRESSER POUR CHAMBRE INTERIEURE ECKVERBINDER STANZBAR FUR INNERE KAMMER CLAMPING CORNER FOR INSIDE CHAMBER</p>	RS023 RS023T	24
	<p>ACFT613B</p> <p>SCHROEFHOEK VOOR BINNENSTE KAMER CLAME A VISSER POUR CHAMBRE INTERIEURE ECKVERBINDER SCHRAUBBAR FUR INNERE KAMMER SQUARE COUPLING JOINT FOR INSIDE CHAMBER</p>	RS023 RS023T	24
	<p>ACFT614B</p> <p>PERSHOEK VOOR BINNENSTE KAMER CLAME A PRESSER POUR CHAMBRE INTERIEURE ECKVERBINDER STANZBAR FUR INNERE KAMMER CLAMPING CORNER FOR INSIDE CHAMBER</p>	RS013	24

STAR75

AFBEELDING IMAGE BILD PICTURE	OMSCHRIJVING DESCRIPTION BESCHREIBUNG DESCRIPTION	TOEPASSING APLPLICATION ANWENDUNG APPLICATION	VERP.PER EMB.PAR PACK PR. PACK PR.
	ACFT615B SCHROEFHOEK VOOR BINNENSTE KAMER CLAME A VISSER POUR CHAMBRE INTERIEURE ECKVERBINDER SCHRAUBBAR FUR INNERE KAM- MER SQUARE COUPLING JOINT FOR INSIDE CHAMBER	RS013	24
	ACFT635 DOP VOOR RS035 BOUCHON POUR RS035 KAPSEL FUR RS035 CAP FOR RS035	RS035	1
	ACFT636 DOP VOOR RS036 BOUCHON POUR RS036 KAPSEL FUR RS036 CAP FOR RS036	RS036	1
	ACFT907 BOORMAL VOOR ACFT130 GABARIT DE PERCAGE POUR ACFT130 BOHRER MALL FUR ACFT130 BORING JIGG FOR ACFT130	RS030	1
	ACGT010 PERSHOEK ÉQUERRE À SERTIR PRESSECKWINKEL CRIMP CORNER CLEAT	RS070	24

STAR75






AFBEELDING IMAGE BILD PICTURE	OMSCHRIJVING DESCRIPTION BESCHREIBUNG DESCRIPTION	TOEPASSING APLPLICATION ANWENDUNG APPLICATION	VERP.PER EMB.PAR PACK PR. PACK PR.
	<p>ACGT010S</p> <p>SCHROEFHOEK ÉQUERRE À VISSER SCHRAUBECKWINKEL SCREW CORNER CLEAT</p>	RS070	24
	<p>ACGT011</p> <p>PERSHOEK ÉQUERRE À SERTIR PRESSECKWINKEL CRIMP CORNER CLEAT</p>	RS071	24
	<p>ACGT011S</p> <p>SCHROEFHOEK ÉQUERRE À VISSER SCHRAUBECKWINKEL SCREW CORNER CLEAT</p>	RS072	24
	<p>ACGT012</p> <p>PERSHOEK ÉQUERRE À SERTIR PRESSECKWINKEL CRIMP CORNER CLEAT</p>	RS072 RS076	24
	<p>ACGT012S</p> <p>SCHROEFHOEK ÉQUERRE À VISSER SCHRAUBECKWINKEL SCREW CORNER CLEAT</p>	RS072 RS076	24

TOEBEHOREN - ACCESSOIRES - ZUBEHÖRTEILE - ACCESSORIES

STAR75

AFBEELDING IMAGE BILD PICTURE	OMSCHRIJVING DESCRIPTION BESCHREIBUNG DESCRIPTION	TOEPASSING APPLICACION ANWENDUNG APPLICATION	VERP.PER EMB.PAR PACK PR. PACK PR.
	<p>ACGT013</p> <p>PERSHOEK ÉQUERRE À SERTIR PRESSECKWINKEL CRIMP CORNER CLEAT</p>	RS073	24
	<p>ACGT013S</p> <p>SCHROEFHOEK ÉQUERRE À VISSER SCHRAUBECKWINKEL SCREW CORNER CLEAT</p>	RS073	24
	<p>ACGT015</p> <p>PERSHOEK ÉQUERRE À SERTIR PRESSECKWINKEL CRIMP CORNER CLEAT</p>	RS075	24
	<p>ACGT015S</p> <p>SCHROEFHOEK ÉQUERRE À VISSER SCHRAUBECKWINKEL SCREW CORNER CLEAT</p>	RS075	24
	<p>ACGT029</p> <p>VERSTEVIGINGSSTUKJE VOOR T-VERBINDING PIÈCE RENFORCEMENT POUR RACCORDEMENT-T VERSTÄRKUNG STÜCK FÜR T-VERBINDUNG STRENGTHENING PIECE FOR T-CONNECTION</p>	RS030 RS031 RS032 ...	50

STAR75

AFBEELDING IMAGE BILD PICTURE	OMSCHRIJVING DESCRIPTION BESCHREIBUNG DESCRIPTION	TOEPASSING APPLICATION ANWENDUNG APPLICATION	VERP.PER EMB.PAR PACK PR. PACK PR.
	<p>ACGT030</p> <p>T-VERBINDER JONCTION-T T-VERBINDER T-BRACKET</p>	RS070	10
	<p>ACGT031</p> <p>T-VERBINDER JONCTION-T T-VERBINDER T-BRACKET</p>	RS071	10
	<p>ACGT032</p> <p>T-VERBINDER JONCTION-T T-VERBINDER T-BRACKET</p>	RS072	10
	<p>ACGT033</p> <p>T-VERBINDER JONCTION-T T-VERBINDER T-BRACKET</p>	RS073	10
	<p>ACGT035</p> <p>T-VERBINDER JONCTION-T T-VERBINDER T-BRACKET</p>	RS075	10

TOEBEHOREN - ACCESSOIRES - ZUBEHÖRTEILE - ACCESSORIES

STAR75

AFBEELDING
IMAGE
BILD
PICTURE

OMSCHRIJVING
DESCRIPTION
BESCHREIBUNG
DESCRIPTION

TOEPASSING
APPLICATION
VERP.PER
EMB.PAR
PACK PR.
PACK PR.

ACGT062

150 M

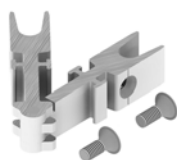


AANSLAGDICHTING
JOINT DE BUTEE
ANSCHLAGDICHTUNG
REBATE GASKET

ACGT110

RS070

1



HOEKVERBINDING VERSTELBAAR
EQUERRE REGLABLE
ECKWINKEL VERSTELLBAR
CORNER CLEAT ADJUSTABLE

ACGT145

RS424

1

RS425



AUTOMATISCHE DEURDICHTING
FERMETURE DE PORTE AUTOMATIQUE
AUTOMATISCHER TUERDICHTUNG
AUTOMATIC DOOR CLOSER

L = 800 MM

ACGT146

RS424

1

RS425



AUTOMATISCHE DEURDICHTING
FERMETURE DE PORTE AUTOMATIQUE
AUTOMATISCHER TUERDICHTUNG
AUTOMATIC DOOR CLOSER

L = 900 MM

ACGT147

RS424

1

RS425




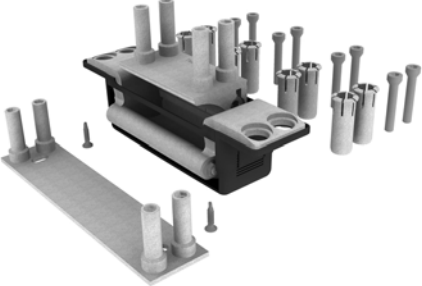



AUTOMATISCHE DEURDICHTING
FERMETURE DE PORTE AUTOMATIQUE
AUTOMATISCHER TUERDICHTUNG
AUTOMATIC DOOR CLOSER

L = 1000 MM

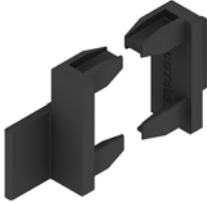

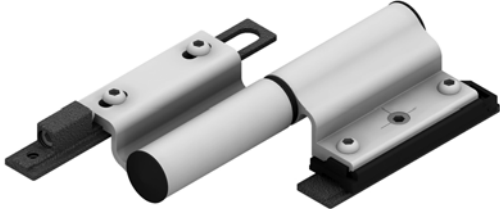


STAR75

AFBEELDING IMAGE BILD PICTURE	OMSCHRIJVING DESCRIPTION BESCHREIBUNG DESCRIPTION	TOEPASSING APPLPLICATION ANWENDUNG APPLICATION	VERP.PER EMB.PAR PACK PR. PACK PR.
	<p>ACGT148</p> <p>AUTOMATISCHE DEURDICHTING FERMETURE DE PORTE AUTOMATIQUE AUTOMATISCHER TUERDICHTUNG AUTOMATIC DOOR CLOSER</p> <p>L = 1100 MM</p>	<p>RS424 RS425</p>	1
	<p>ACGT149</p> <p>AUTOMATISCHE DEURDICHTING FERMETURE DE PORTE AUTOMATIQUE AUTOMATISCHER TUERDICHTUNG AUTOMATIC DOOR CLOSER</p> <p>L = 1200 MM</p>	<p>RS424 RS425</p>	1
	<p>ACGT150</p> <p>AUTOMATISCHE DEURDICHTING FERMETURE DE PORTE AUTOMATIQUE AUTOMATISCHER TUERDICHTUNG AUTOMATIC DOOR CLOSER</p> <p>L = 1300 MM</p>	<p>RS424 RS425</p>	1
	<p>ACGT151</p> <p>AUTOMATISCHE DEURDICHTING FERMETURE DE PORTE AUTOMATIQUE AUTOMATISCHER TUERDICHTUNG AUTOMATIC DOOR CLOSER</p> <p>L = 1400 MM</p>	<p>RS424 RS425</p>	1
	<p>ACGT152</p> <p>AUTOMATISCHE DEURDICHTING FERMETURE DE PORTE AUTOMATIQUE AUTOMATISCHER TUERDICHTUNG AUTOMATIC DOOR CLOSER</p> <p>L = 1500 MM</p>	<p>RS424 RS425</p>	1

STAR75

AFBEELDING IMAGE BILD PICTURE	OMSCHRIJVING DESCRIPTION BESCHREIBUNG DESCRIPTION	TOEPASSING APLPLICATION ANWENDUNG APPLICATION	VERP.PER EMB.PAR PACK PR. PACK PR.
	<p>ACGT400</p> <p>DEURSCHARNIER ROLLENDBAND PAUMELLE POUR PORTE ROLLENBAND TUERBAENDER ROLLENBAND DOOR HINGES ROLLENBAND</p>	<p>RS415 RS424 RS1624</p>	<p>1</p>
	<p>ACGT439</p> <p>VERDOKEN SCHARNIER CHARNIERE CACHE VERBORGEN BAND HIDDEN HINGE</p>	<p>RS414 RS415 RS424 RS425</p>	<p>1</p>
	<p>ACGT462</p> <p>AANSLAGDICHTING JOINT DE BUTEE ANSCHLAGDICHTUNG REBATE GASKET</p>		<p>150 M</p>
	<p>ACGT463</p> <p>AFWERKINGSRUBBER VOOR DEUR JOINT DE FINITION POUR PORTE AUSFUEHRUNGSDICHTUNG TUR FINISHING GASKET FOR DOOR</p>	<p>RS023 RS023T RS424 RS425</p>	<p>24</p>
	<p>ACGT463</p> <p>AANSLAGDICHTING JOINT DE FRAPPE ANSCHLAGDICHTUNG REBATE GASKET</p>	<p>RS1626</p>	<p>200 M</p>

STAR75

AFBEELDING IMAGE BILD PICTURE	OMSCHRIJVING DESCRIPTION BESCHREIBUNG DESCRIPTION	TOEPASSING APPLICATION ANWENDUNG APPLICATION	VERP.PER EMB.PAR PACK PR. PACK PR.
	<p>ACGT492</p> <p>SET EINDSTUKKEN SET PIECES FINALES SATZ ENDKAPPEN END PIECES</p>	GT492	10
	<p>ACMC730</p> <p>RUBBER VOOR DILATATIEVOEG JOINT DE DILATATION EXPANSION JOINT EXPANSION JOINT</p>	RS066 RS067	1
	<p>ACMX102</p> <p>INKLEMBAAR DEURSCHARNIER CHARNIERE DE PORTE ENCASTRABLE KLEMBAR TURBAND DOORHINGE CLAMPABLE</p>	RS023 RS023T	1
	<p>ACMX103</p> <p>DIEVENKLAUW CROCHET DE SECURITE STIFT EINBRUCHHEMMENT PEN FOR BURGLARY PROOF</p>	ACMX102	1
	<p>ACMX09700</p> <p>ALU-POLISH</p> <p>OPGEPAST VOOR NATUURSTEEN EN METSEL- WERK ATTENTION POUR PIERRE DE TAILLE ET MACON- NERIE ACHTUNG FÜR NATURSTEIN UND MAUERWERK ATTENTION FOR NATURAL STONE AND BRICKLAY- ING</p>		1

TOEBEHOREN - ACCESSOIRES - ZUBEHÖRTEILE - ACCESSORIES

STAR75

AFBEELDING
IMAGE
BILD
PICTURE

OMSCHRIJVING
DESCRIPTION
BESCHREIBUNG
DESCRIPTION

TOEPASSING
APLPLICATION
ANWENDUNG
APPLICATION

VERP.PER
EMB.PAR
PACK PR.
PACK PR.



ACMX09761

MAXI-GLOSS

1



ACMX09762

PERIODI-CLEAN

1



ACMX09763

TEFLON SPRAY

1



ACMX09764

MAXI-CLEANER

1




ACMX09765

GLUE-CLEANER

1

STAR75

AFBEELDING IMAGE BILD PICTURE	OMSCHRIJVING DESCRIPTION BESCHREIBUNG DESCRIPTION	TOEPASSING APPLICATION ANWENDUNG APPLICATION	VERP.PER EMB.PAR PACK PR. PACK PR.
	<p>ACMX09766 SURFACE ACTIVATOR</p>		1
	<p>ACMX09770 ROL ANDYWRAP 100MM ROULEAU ANDYWRAP 100MM ROLLE ANDYWRAP 100MM ROLL ANDYWRAP 100MM</p>		150 m
	<p>ACMX09775 HOUDER ANDYWRAP MANCHE ANDYWRAP HALTER ANDYWRAP GRIP ANDYWRAP</p>		1
	<p>ACMX09801 BESCHERMTAPE B=50MM TAPE DE PROTECTION L=50MM SCHUTZ KLEBEBAND B=50MM PROTECTIVE TAPE W=50MM</p>		1
	<p>ACMX09802 BESCHERMTAPE B=70MM TAPE DE PROTECTION L=70MM SCHUTZ KLEBEBAND B=70MM TAPE DE PROTECTION L=70MM</p>		1

TOEBEHOREN - ACCESSOIRES - ZUBEHÖRTEILE - ACCESSORIES

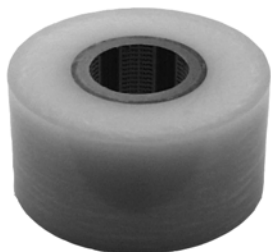
STAR75

AFBEELDING
IMAGE
BILD
PICTURE

OMSCHRIJVING
DESCRIPTION
BESCHREIBUNG
DESCRIPTION

TOEPASSING
APLPLICATION
ANWENDUNG
APPLICATION

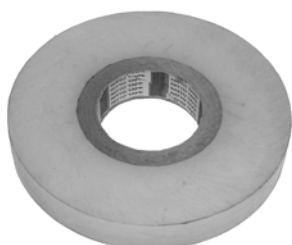
VERP.PER
EMB.PAR
PACK PR.
PACK PR.



ACMX09803

1

BESCHERMTAPE B=100MM
TAPE DE PROTECTION L=100MM
SCHUTZ KLEBEBAND B=100MM
PROTECTIVE TAPE W=100MM



ACMX09804

1

BESCHERMTAPE B=35MM
TAPE DE PROTECTION L=35MM
SCHUTZ KLEBEBAND B=35MM
PROTECTIVE TAPE W=35MM



ACSIL04

1

AFDICHTINGSLIJMKIT VOOR VERSTEKNADEN
JOINT D'ETANCHEITE POUR ONGLETS
LEIM FÜR ABDICHTUNG
SEALINGGLUE



ACSIL05

1

VULCANISEERLIJM DICHTING 310ML
COLLE VULCANISANTE JOINT 310ML
VULKANISIERKLEBER DICHTUNG 310ML
VULCANISING GLUE GASKET 310ML



ACSIL08






1

SILICONENPOMP
PISTOLET DOSEUR POUR LES TUBES SILICONES
HANDKARTUSCHENPISTOLE FÜR DIE VERARBEITUNG VON SILICENEN UND LEIME
SILICONE GUN

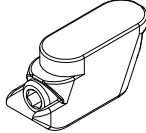
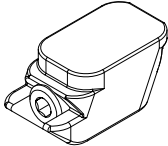


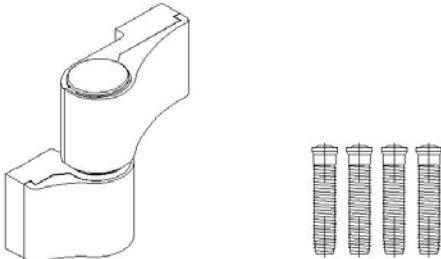
STAR75

AFBEELDING IMAGE BILD PICTURE	OMSCHRIJVING DESCRIPTION BESCHREIBUNG DESCRIPTION	TOEPASSING APPLICATION ANWENDUNG APPLICATION	VERP.PER EMB.PAR PACK PR. PACK PR.
	<p>ACSIL013</p> <p>LIJM VOOR VERSTEKHOEK COLLE POUR ONGLET KLEBER FÜR GEHRUNG GLUE FOR MITRE</p>		1
	<p>ACSIL014</p> <p>ANTI-CORRO</p>		1
	<p>ACSP028</p> <p>DICHTINGSSTUK VOOR T-VERBINDING PIECE D'ETANCHEITE POUR ASSEMBLAGE T DICHTUNGSTEILE FÜR T-VERBINDUNG SEALING PART FOR T-CONNECTION</p>	<p>RS030 RS031 ...</p>	24
	<p>ACSP039A</p> <p>VOORGEVORMDE ISOLERENDE STRIP COUVRE JOINT ISOLANT PREFORME NACH MASS GEFERTIGTES ISOLAT PROF PREFORMED INSULATION STRIP</p>	<p>RS010 RS011 RS012 RS013 ...</p>	100 m
	<p>ACSP057</p> <p>GLASSTEUN SUPPORT CALE DE VITRAGE KLOTZ-AUFLAGE GLAZING SUPPORT</p>	<p>RS010 RS011 RS012 RS013 ...</p>	<p>100 1000</p>

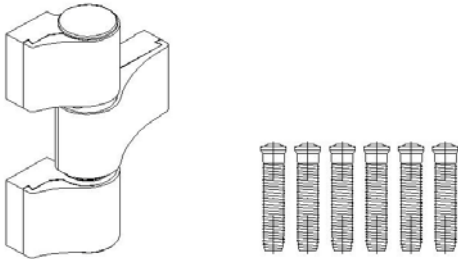


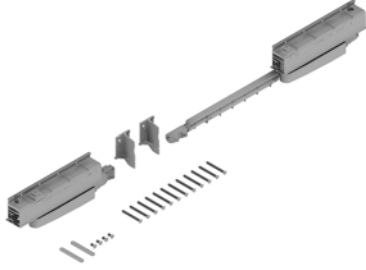
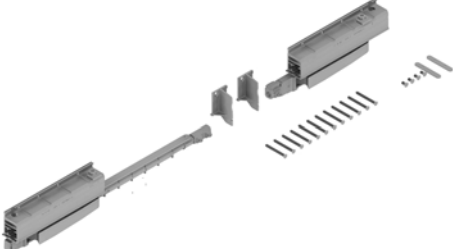
STAR75

AFBEELDING IMAGE BILD PICTURE	OMSCHRIJVING DESCRIPTION BESCHREIBUNG DESCRIPTION	TOEPASSING APLPLICATION ANWENDUNG APPLICATION	VERP.PER EMB.PAR PACK PR. PACK PR.
	<p>ACSP119</p> <p>SCHROEFHOEK VOOR BUITENSTE KAMER CLAME A VISSER POUR CHAMBRE EXTERIEURE ECKVERBINDER SCHRAUBBAR FUR AUSSERE KAMMER SQUARE COUPLING JOINT FOR OUTSIDE CHAM- BER</p>	RS119	24
	<p>ACSP906</p> <p>BOORMAL VOOR VARIABELE HOEK GABARIT DE PERCAGE POUR CLAME VARIABELE BOHRER MALL FUR VERSTELBARE ECK- VERBINDER BORING JIGG FOR ADJUSTABLE BRACKET</p>	ACFT120A	1
	<p>ACUN033</p> <p>BEGLAZINGSRUBBER 3 -> 5 MM RONDLOPEND JOINT DE VITRAGE 3 -> 5 MM TOURNANT GLASDICHTUNG 3 -> 5 MM GLAZING GASKET 3 -> 5 MM</p>	RS010 RS011 RS012 RS013 ...	100 m
	<p>ACUN036</p> <p>BEGLAZINGSRUBBER 6 -> 8 MM RONDLOPEND JOINT DE VITRAGE 6 -> 8 MM TOURNANT GLASDICHTUNG 6 -> 8 MM GLAZING GASKET 6 -> 8 MM</p>	RS010 RS011 RS012 RS013 ...	100 m
	<p>ACUN102</p> <p>DRIEDELIGE SCHARNIER PAUMELLE 3 LAMES DREITEILIGE TURBAND 3 PART HINGE</p>	RS023 RS023T	1

STAR75


AFBEELDING IMAGE BILD PICTURE	OMSCHRIJVING DESCRIPTION BESCHREIBUNG DESCRIPTION	TOEPASSING APPLICATION ANWENDUNG APPLICATION	VERP.PER EMB.PAR PACK PR. PACK PR.
	<p>ACUN160</p> <p>SCHROEFBLOKJE 7 MM CLAVETTE 7 MM SCHRAUBEBLOCK 7 MM CLEAT TENSIONING BLOCK 7 MM</p>	<p>ACFT010A ACFT012A ACFT014A ...</p>	48
	<p>ACUN161</p> <p>SCHROEFBLOKJE 11 MM CLAVETTE 11 MM SCHRAUBEBLOCK 11 MM CLEAT TENSIONING BLOCK 11 MM</p>	<p>ACFT010B ACFT012B ACFT014B ...</p>	48
	<p>ACUN400</p> <p>DEURSCHARNIER 92MM CHARNIERE DE PORTE - 92MM TURBAND 92 MM DOOR HINGE 92MM</p>	<p>RS414 RS415 RS454 RS455 RS424 RS425</p>	1
	<p>ACUN403</p> <p>DEURSCHARNIER 65MM CHARNIERE DE PORTE - 65MM TURBAND 65MM DOOR HINGE 65MM</p>	<p>RS414 RS415 RS424 RS425</p>	1
	<p>ACUN450</p> <p>DEURSCHARNIER 67 MM CHARNIERE DE PORTE - 67 MM TURBAND 67 MM DOOR HINGE 67 MM</p>	<p>RS414 RS415 RS424 RS425</p>	1

STAR75



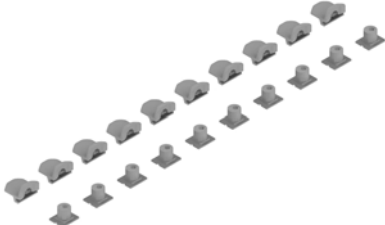
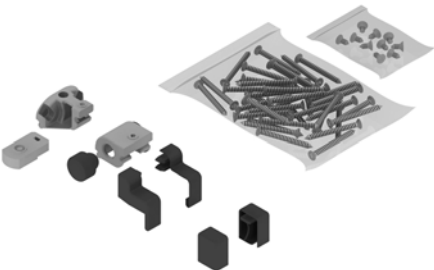
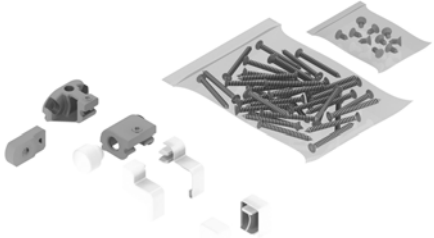
AFBEELDING IMAGE BILD PICTURE	OMSCHRIJVING DESCRIPTION BESCHREIBUNG DESCRIPTION	TOEPASSING APLPLICATION ANWENDUNG APPLICATION	VERP.PER EMB.PAR PACK PR. PACK PR.
	<p>ACUN456</p> <p>DEURSCHARNIER 67 MM CHARNIERE DE PORTE - 67 MM TURBAND 67 MM DOOR HINGE 67 MM</p>	<p>RS414 RS415 RS424 RS425</p>	<p>1</p>
	<p>ACUN800</p> <p>SLUITSYSTEEM SYSTEME DE VERROUILLAGE VERSCHLUSS LOCKING SYSTEM</p>	<p>RS021 RS021T RS022 RS022T RS023 RS023T</p>	<p>1</p>
	<p>ACUN805</p> <p>INSTEESLOT SERRURE POUR BEQUILLE EINLASSGETRIEBE GEARBOX ESPAG LOCK</p>	<p>RS021 RS021T RS022 RS022T RS023 RS023T</p>	<p>1</p>
	<p>ACUN810L</p> <p>GRONDKARTON LOOPWAGENS LINKS PAQUET DE CHARIOTS GAUCHE KARTON LAUFWERKE LINKS CARTON BOGIES LEFT</p> <p>FG 160KG</p>	<p>RS021 RS021T RS022 RS022T RS023 RS023T</p>	<p>1</p>
	<p>ACUN810R</p> <p>GRONDKARTON LOOPWAGENS RECHTS PAQUET DE CHARIOTS DROITE KARTON LAUFWERKE RECHTS CARTON BOGIES RIGHT</p> <p>FG 160KG</p>	<p>RS021 RS021T RS022 RS022T RS023 RS023T</p>	<p>1</p>

STAR75






TOEBEHOREN - ACCESSOIRES - ZUBEHÖRTEILE - ACCESSORIES

AFBEELDING IMAGE BILD PICTURE	OMSCHRIJVING DESCRIPTION BESCHREIBUNG DESCRIPTION	TOEPASSING APPLICACION ANWENDUNG APPLICATION	VERP.PER EMB.PAR PACK PR. PACK PR.
	<p>ACUN811L</p> <p>GRONDKARTON LOOPWAGENS LINKS PAQUET DE CHARIOTS GAUCHE KARTON LAUFWERKE LINKS CARTON BOGIES LEFT</p> <p>FG 200KG</p>	<p>RS021 RS021T RS022 RS022T RS023 RS023T</p>	1
	<p>ACUN811R</p> <p>GRONDKARTON LOOPWAGENS RECHTS PAQUET DE CHARIOTS DROITE KARTON LAUFWERKE RECHTS CARTON BOGIES RIGHT</p> <p>FG 200KG</p>	<p>RS021 RS021T RS022 RS022T RS023 RS023T</p>	1
	<p>ACUN815L</p> <p>VEERSCHAAR LINKS COMPAS GAUCHE FEDERSCHERE LINKS SPRING STAY LEFT</p> <p>FG > 100KG - FB > 930mm</p>	<p>RS021 RS021T RS022 RS022T RS023 RS023T</p>	1
	<p>ACUN815R</p> <p>VEERSCHAAR RECHTS COMPAS DROITE FEDERSCHERE RECHTS SPRING STAY RIGHT</p> <p>FG > 100KG - FB > 930mm</p>	<p>RS021 RS021T RS022 RS022T RS023 RS023T</p>	1
	<p>ACUN820</p> <p>AFDEKKAPPEN + VERSTERKINGSONDERDELEN CAPOTS CHARIOTS + PIECES DE RENFORCEMENT KAPPEN LAUFWERKE + VERSTÄRKUNGSTEILE CAPS BOGIES + SUPPORT ARMS</p>	<p>ACUN810L/R ACUN811L/R</p>	1

STAR75

AFBEELDING IMAGE BILD PICTURE	OMSCHRIJVING DESCRIPTION BESCHREIBUNG DESCRIPTION	TOEPASSING APLPLICATION ANWENDUNG APPLICATION	VERP.PER EMB.PAR PACK PR. PACK PR.
	<p>ACUN825L</p> <p>SLUITPUNTEN VOOR VENTILATIE LINKS POINTS DE FERMETURE VENTILATION GAUCHE SCHLIEßPLATTEN SPALTLÜFTUNG LINKS NIGHT VENT STRIKERS LEFT</p>	<p>RS021 RS021T RS022 RS022T RS023 RS023T</p>	<p>1</p>
	<p>ACUN825R</p> <p>SLUITPUNTEN VOOR VENTILATIE RECHTS POINTS DE FERMETURE VENTILATION DROITE SCHLIEßPLATTEN SPALTLÜFTUNG RECHTS NIGHT VENT STRIKERS RIGHT</p>	<p>RS021 RS021T RS022 RS022T RS023 RS023T</p>	<p>1</p>
	<p>ACUN826</p> <p>SLUITPUNTEN SECUNDAIRE VLEUGEL POINTS DE FERMETURE VANTAIL SECUNDAIRE SCHLIEßPLATTENSATZ EINSTECKZAPFEN STRIKERS SET INSERTION STUDS</p>	<p>RS021 RS021T RS022 RS022T RS023 RS023T</p>	<p>1</p>
	<p>ACUN830</p> <p>RAIL ACCESSOIRES ACCESSOIRES RAIL ZUBEHÖR SCHIENENSATZ RAIL ACCESSORIES</p> <p>Z●</p>	<p>RS021 RS021T RS022 RS022T RS023 RS023T</p>	<p>1</p>
	<p>ACUN830W</p> <p>RAIL ACCESSOIRES ACCESSOIRES RAIL ZUBEHÖR SCHIENENSATZ RAIL ACCESSORIES</p> <p>W○</p>	<p>RS021 RS021T RS022 RS022T RS023 RS023T</p>	<p>1</p>

STAR75

AFBEELDING IMAGE BILD PICTURE	OMSCHRIJVING DESCRIPTION BESCHREIBUNG DESCRIPTION	TOEPASSING APPLICATION ANWENDUNG APPLICATION	VERP.PER EMB.PAR PACK PR. PACK PR.
	<p>ACUN836</p> <p>RAIL ACCESSOIRE ACCESSOIRE RAIL ZUBEHÖR SCHIENENSATZ RAIL ACCESSORIE</p> <p>G ●</p>	<p>ACUN830 ACUN830W</p>	<p>1</p>
	<p>ACUN840L</p> <p>GLIJSCHAAR LINKS COMPAS GUIDAGE GAUCHE GLEITSCHERE LINKS STAY SYSTEM SET LEFT</p> <p>FB 790 - 930mm</p>	<p>RS021 RS021T RS022 RS022T RS023 RS023T</p>	<p>1</p>
	<p>ACUN840R</p> <p>GLIJSCHAAR RECHTS COMPAS GUIDAGE DROITE GLEITSCHERE RECHTS STAY SYSTEM SET RIGHT</p> <p>FB 790 - 930mm</p>	<p>RS021 RS021T RS022 RS022T RS023 RS023T</p>	<p>1</p>
	<p>ACUN841L</p> <p>GLIJSCHAAR LINKS COMPAS GUIDAGE GAUCHE GLEITSCHERE LINKS STAY SYSTEM SET LEFT</p> <p>FB 931 - 1280mm</p>	<p>RS021 RS021T RS022 RS022T RS023 RS023T</p>	<p>1</p>
	<p>ACUN841R</p> <p>GLIJSCHAAR RECHTS COMPAS GUIDAGE DROITE GLEITSCHERE RECHTS STAY SYSTEM SET RIGHT</p> <p>FB 931 - 1280mm</p>	<p>RS021 RS021T RS022 RS022T RS023 RS023T</p>	<p>1</p>

STAR75

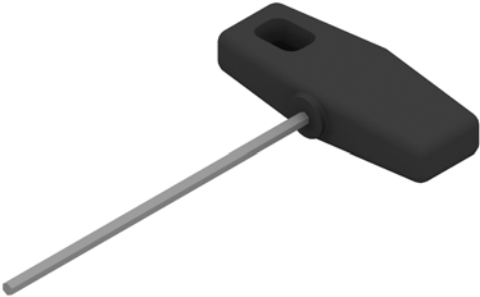


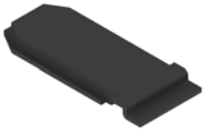

AFBEELDING IMAGE BILD PICTURE	OMSCHRIJVING DESCRIPTION BESCHREIBUNG DESCRIPTION	TOEPASSING APLPLICATION ANWENDUNG APPLICATION	VERP.PER EMB.PAR PACK PR. PACK PR.
	<p>ACUN842L</p> <p>GLIJSCHAAR LINKS COMPAS GUIDAGE GAUCHE GLEITSCHERE LINKS STAY SYSTEM SET LEFT</p> <p>FB 1281 - 1680mm</p>	<p>RS021 RS021T RS022 RS022T RS023 RS023T</p>	1
	<p>ACUN842R</p> <p>GLIJSCHAAR RECHTS COMPAS GUIDAGE DROITE GLEITSCHERE RECHTS STAY SYSTEM SET RIGHT</p> <p>FB 1281 - 1680mm</p>	<p>RS021 RS021T RS022 RS022T RS023 RS023T</p>	1
	<p>ACUN843L</p> <p>GLIJSCHAAR LINKS COMPAS GUIDAGE GAUCHE GLEITSCHERE LINKS STAY SYSTEM SET LEFT</p> <p>FB 1681 - 2000mm - FG > 200KG</p>	<p>RS021 RS021T RS022 RS022T RS023 RS023T</p>	1
	<p>ACUN843R</p> <p>GLIJSCHAAR RECHTS COMPAS GUIDAGE DROITE GLEITSCHERE RECHTS STAY SYSTEM SET RIGHT</p> <p>FB 1681 - 2000mm - FG > 200KG</p>	<p>RS021 RS021T RS022 RS022T RS023 RS023T</p>	1
	<p>ACVG32N</p> <p>BEGLAZINGSRUBBER 3 MM RONDLOPEND JOINT DE VITRAGE 3 MM TOURNANT GLASDICHTUNG 3 MM GLAZING GASKET 3 MM</p>	<p>RS010 RS011 RS012 RS013 ...</p>	100 m

STAR75

AFBEELDING IMAGE BILD PICTURE	OMSCHRIJVING DESCRIPTION BESCHREIBUNG DESCRIPTION	TOEPASSING APPLICATION ANWENDUNG APPLICATION	VERP.PER EMB.PAR PACK PR. PACK PR.
	ACVG33N BEGLAZINGSRUBBER 4 MM RONDLOPEND JOINT DE VITRAGE 4 MM TOURNANT GLASDICHTUNG 4 MM GLAZING GASKET 4 MM	RS010 RS011 RS012 RS013 ...	100 m
	ACVG34N BEGLAZINGSRUBBER 5 MM RONDLOPEND JOINT DE VITRAGE 5 MM TOURNANT GLASDICHTUNG 5 MM GLAZING GASKET 5 MM	RS010 RS011 RS012 RS013 ...	100 m
	ACVG45 AFDEKKAPJE WATERAFVOER CAPUCHON ECOULEMENT D'EAU ABDECKKAPPE ENTWASSERUNG DRAIN HOLE COVER	RS010 RS011 RS012 RS013 ...	100
	ACVG340N BEGLAZINGSRUBBER 6 MM RONDLOPEND JOINT DE VITRAGE 6 MM TOURNANT GLASDICHTUNG 6 MM GLAZING GASKET 6MM	RS010 RS011 RS012 RS013 ...	100 m
	ACVG65 ZESKANTSLEUTEL 2.5 MM CLE A SIX PANS 2.5 MM SECHSKANTSCHLUSSEL 2.5 MM T-HANDLE HEXAGON-KEY 2.5 MM		1

TOEBEHOREN - ACCESSOIRES - ZUBEHORTEILE - ACCESSORIES

STAR75

AFBEELDING IMAGE BILD PICTURE	OMSCHRIJVING DESCRIPTION BESCHREIBUNG DESCRIPTION	TOEPASSING APLPLICATION ANWENDUNG APPLICATION	VERP.PER EMB.PAR PACK PR. PACK PR.
	ACVG66 ZESKANTSLEUTEL 3 MM CLE A SIX PANS 3 MM SECHSKANTSCHLUSSEL 3 MM T-HANDLE HEXAGON-KEY 3 MM		1
	ACVL020 VERSTEKHOEKJE INOX EQUERRE DE JONCTION ECKVERSTARKUNG FRAMING SQUARE		100
	ACVL020B VERSTEKHOEKJE 15MM KUNSTSTOF EQUERRE DE JONCTION 15MM PLASTIQUE ECKVERSTARKUNG 15MM PLASTIK FRAMING SQUARE 15MM PLASTIC		100
	ACVL029 VERSTEVIINGSSTUKJE ZWART VOOR T- VERBINDERS PIECE DE RENFORCEMENT NOIR POUR ASSEM- BLAGE T VERSTAERKUNGSSTUCK SCHWARZ FUR T- VERBINDER REINFORCEMENT PIECE FOR CONN. BRACKET		1
	ACVL031 AANSLAGDICHTING BINNENDRAAIEND JOINT POUR OUVRANT VERS L'INTERIEUR FLUGELDICHTUNG INNEN OFFNEND GASKET FOR INSIDE OPENING		100

STAR75

TOEBEHOREN - ACCESSOIRES - ZUBEHÖRTEILE - ACCESSORIES

AFBEELDING IMAGE BILD PICTURE	OMSCHRIJVING DESCRIPTION BESCHREIBUNG DESCRIPTION	TOEPASSING APPLICATION ANWENDUNG APPLICATION	VERP.PER EMB.PAR PACK PR. PACK PR.
	<p>ACVL031N</p> <p>AANSLAGDICHTING BINNENDRAAIEND RONDLO- PEND JOINT POUR OUVRANT VERS L'INTERIEUR TOUR- NANT FLUGELDICHTUNG INNEN OFFNEND GASKET FOR INSIDE OPENING</p>		100
	<p>ACVL033</p> <p>BORSTELDICHTING BROSSE DESSOUS BURSTENDICHTUNG BRUSH FITTING</p>		50 m
	<p>ACVL058</p> <p>KLEMSTUK CLIPS BEFESTIGUNGSKLOTZ CLIP</p>		50
	<p>ACVL059</p> <p>EINDKAPJES VOOR VL72 EMBOUT POUR VL72 ENDSTUCK FÜR VL72 SEALING SILL MEMBER FOR VL72</p>	VL72	1
	<p>ACVL061</p> <p>BLINDLINKNAGEL RIVET POP BLINDNIETE RIVET</p>		100

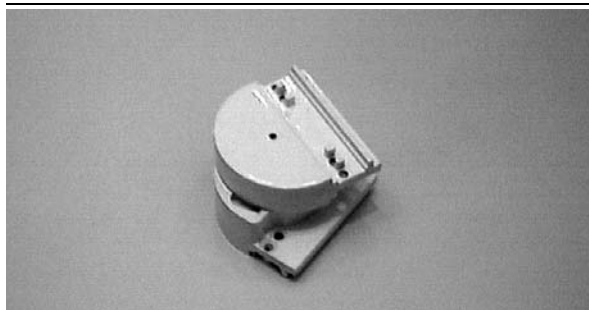
STAR75

AFBEELDING
IMAGE
BILD
PICTURE

OMSCHRIJVING
DESCRIPTION
BESCHREIBUNG
DESCRIPTION

TOEPASSING
APPLICATION
ANWENDUNG
APPLICATION

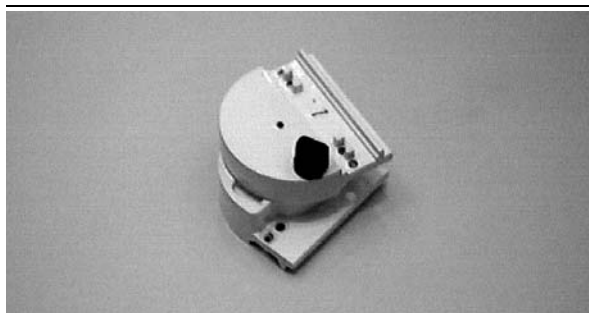
VERP.PER
EMB.PAR
PACK PR.
PACK PR.



ACVL090 L/R

RS045 1

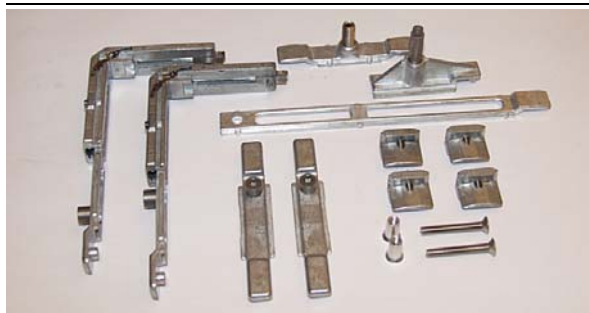
DRAAIDOOS 180°
PIVOT 180°
DREHSCHALENLAGER 180°
PIVOT BOX



ACVL091 L/R

RS045 1

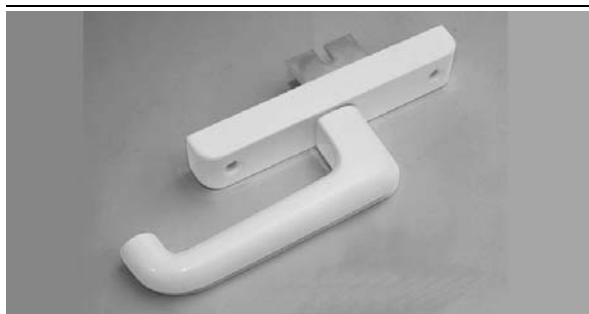
DRAAIDOOS 180° + BLOC
PIVOT 180°
DREHSCHALENLAGER 180°
PIVOT BOX 180°



ACVL092

RS045 1

SET SLUITWERK VOOR WENTELRAAM
SET VERROUILLAGE POUR PIVOTANT
ZUBEHÖRTEILE FÜR SCHWINGFLUGEL
ACCESSORIES FOR PIVOTING WINDOW



ACVL093

RS045 1

RONDE HANDGREEP C.S.
POIGNEE RONDE F.C.
GRIFF C.V.
HANDLE C.C.

SCHROEVEN NIET MEEGELEVERD
FOURNITURE SANS VIS
LIEFERUNG OHNE SCHRAUBEN
DELIVERD WITHOUT SCREWS



ACVL094

RS045 1

RONDE HANDGREEP C.S. MET CYLINDER
POIGNEE RONDE F.C. AVEC CYLINDRE
GRIFF C.V. MIT ZYLINDER
HANDLE C.C. WITH CYLINDER

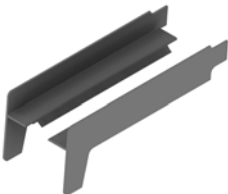
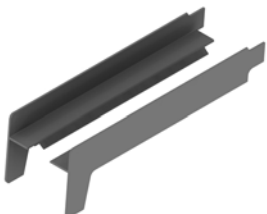
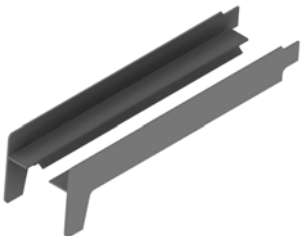
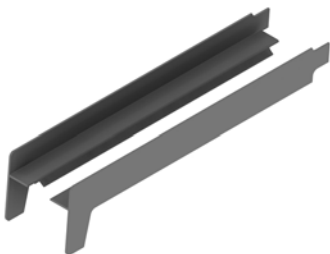
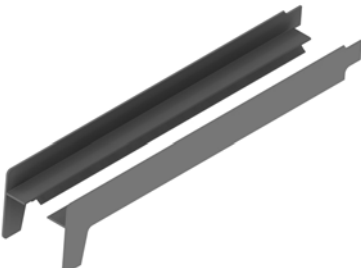
SCHROEVEN NIET MEEGELEVERD
FOURNITURE SANS VIS
LIEFERUNG OHNE SCHRAUBEN
DELIVERD WITHOUT SCREWS

STAR75


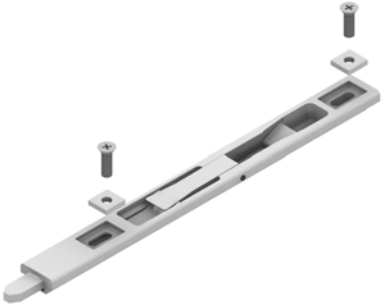
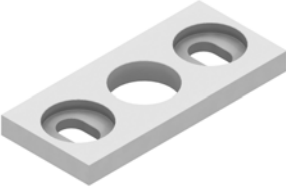


TOEBEHOREN - ACCESSOIRES - ZUBEHÖRTEILE - ACCESSORIES

AFBEELDING IMAGE BILD PICTURE	OMSCHRIJVING DESCRIPTION BESCHREIBUNG DESCRIPTION	TOEPASSING APPLICATION ANWENDUNG APPLICATION	VERP.PER EMB.PAR PACK PR. PACK PR.
	ACVL162 BOORMAL CALIBRE BOHRSCABLONE BORING JIG SET	ACFT120A	1
	ACVL163 BOORMAL CALIBRE BOHRSCABLONE BORING JIG SET	ACFT120B	1
	ACVL279N EINDSTUKKEN VOOR VL479 PIECES LATERAL POUR VL479 ABDICHTUNGEN FUR VL479 ENDPIECES FOR VL479	ACVL479	SET
	ACVL280N EINDSTUKKEN VOOR VL480 PIECES LATERAL POUR VL480 ABDICHTUNGEN FUR VL480 ENDPIECES FOR VL480	VL480	SET
	ACVL281N EINDSTUKKEN VOOR VL481 PIECES LATERAL POUR VL481 ABDICHTUNGEN FUR VL481 ENDPIECES FOR VL481	VL481	SET

STAR75

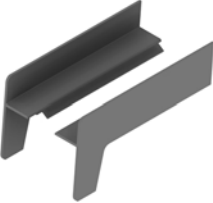
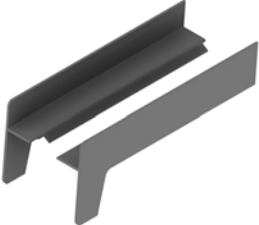
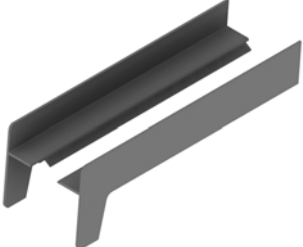
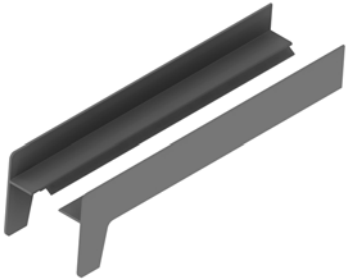
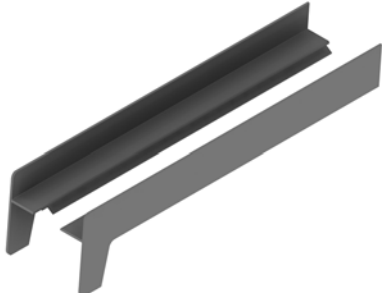
AFBEELDING IMAGE BILD PICTURE	OMSCHRIJVING DESCRIPTION BESCHREIBUNG DESCRIPTION	TOEPASSING APLPLICATION ANWENDUNG APPLICATION	VERP.PER EMB.PAR PACK PR. PACK PR.
	ACVL282N EINDSTUKKEN VOOR VL482 PIECES LATERAL POUR VL481 ABDICHTUNGEN FUR VL481 ENDPIECES FOR VL481	VL482	SET
	ACVL283N EINDSTUKKEN VOOR VL483 PIECES LATERAL POUR VL483 ABDICHTUNGEN FUR VL483 ENDPIECES FOR VL483	VL483	SET
	ACVL284N EINDSTUKKEN VOOR VL484 PIECES LATERAL POUR VL484 ABDICHTUNGEN FUR VL484 ENDPIECES FOR VL484	VL484	SET
	ACVL285N EINDSTUKKEN VOOR VL485 PIECES LATERAL POUR VL485 ABDICHTUNGEN FUR VL485 ENDPIECES FOR VL485	VL485	SET
	ACVL286N EINDSTUKKEN VOOR VL486 PIECES LATERAL POUR VL486 ABDICHTUNGEN FUR VL486 ENDPIECES FOR VL486	VL486	SET

STAR75

AFBEELDING IMAGE BILD PICTURE	OMSCHRIJVING DESCRIPTION BESCHREIBUNG DESCRIPTION	TOEPASSING APPLICATION ANWENDUNG APPLICATION	VERP.PER EMB.PAR PACK PR. PACK PR.
	ACVL287N EINDSTUKKEN VOOR VL487 PIECES LATERAL POUR VL487 ABDICHTUNGEN FUR VL487 ENDPIECES FOR VL487	VL487	SET
	ACVL432 DEURGRENDEL -3P VERROU PORTE - 3P TUR KANTRIEGEL -3P EXTENDED BOLT 3P		
	ACVL434 SLUITSTUK VOOR ACVL432 GACHE POUR ACVL432 SCHLIESSPLATTE FUR ACVL432 KEEPER FOR ACVL432	ACVL432	1
	ACVL479N EINDSTUKKEN VOOR VL479 PIECES LATERAL POUR VL479 ABDICHTUNGEN FUR VL479 ENDPIECES FOR VL479	VL479	SET
	ACVL480N EINDSTUKKEN VOOR VL480 PIECES LATERAL POUR VL480 ABDICHTUNGEN FUR VL480 ENDPIECES FOR VL480	VL480	SET

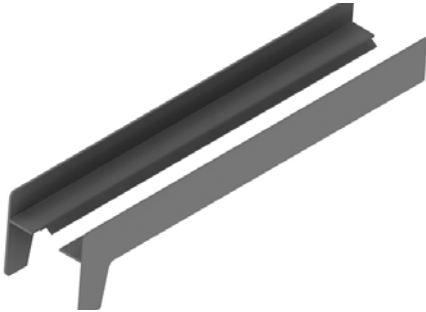
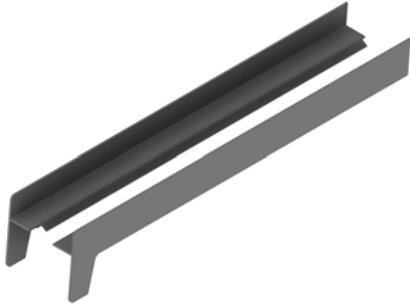
TOEBEHOREN - ACCESSOIRES - ZUBEHÖRTEILE - ACCESSORIES

STAR75

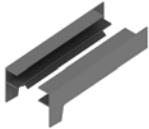
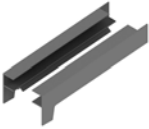
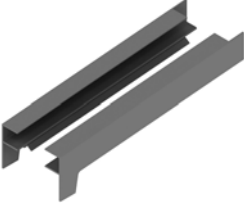
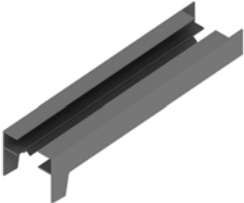
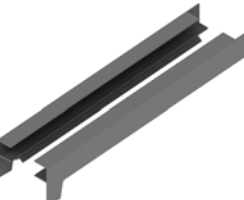
AFBEELDING IMAGE BILD PICTURE	OMSCHRIJVING DESCRIPTION BESCHREIBUNG DESCRIPTION	TOEPASSING APLPLICATION ANWENDUNG APPLICATION	VERP.PER EMB.PAR PACK PR. PACK PR.
	ACVL481N EINDSTUKKEN VOOR VL481 PIECES LATERAL POUR VL481 ABDICHTUNGEN FUR VL481 ENDPIECES FOR VL481	VL481	SET
	ACVL482N EINDSTUKKEN VOOR VL482 PIECES LATERAL POUR VL482 ABDICHTUNGEN FUR VL482 ENDPIECES FOR VL482	VL482	SET
	ACVL483N EINDSTUKKEN VOOR VL483 PIECES LATERAL POUR VL483 ABDICHTUNGEN FUR VL483 ENDPIECES FOR VL483	VL483	SET
	ACVL484N EINDSTUKKEN VOOR VL484 PIECES LATERAL POUR VL484 ABDICHTUNGEN FUR VL484 ENDPIECES FOR VL484	VL484	SET
	ACVL485N EINDSTUKKEN VOOR VL485 PIECES LATERAL POUR VL485 ABDICHTUNGEN FUR VL485 ENDPIECES FOR VL485	VL485	SET

STAR75

TOEBEHOREN - ACCESSOIRES - ZUBEHÖRTEILE - ACCESSORIES

AFBEELDING IMAGE BILD PICTURE	OMSCHRIJVING DESCRIPTION BESCHREIBUNG DESCRIPTION	TOEPASSING APPLICATION ANWENDUNG APPLICATION	VERP.PER EMB.PAR PACK PR. PACK PR.
	<p>ACVL486N</p> <p>EINDSTUKKEN VOOR VL486 PIECES LATERAL POUR VL486 ABDICHTUNGEN FUR VL486 ENDPIECES FOR VL486</p>	VL486	SET
	<p>ACVL487N</p> <p>EINDSTUKKEN VOOR VL487 PIECES LATERAL POUR VL487 ABDICHTUNGEN FUR VL487 ENDPIECES FOR VL487</p>	VL487	SET
	<p>ACVL679</p> <p>EINDSTUKKEN VOOR VL479 PIECES LATERAL POUR VL479 ABDICHTUNGEN FUR VL479 ENDPIECES FOR VL479</p>	VL479	SET
	<p>ACVL680</p> <p>EINDSTUKKEN VOOR VL480 PIECES LATERAL POUR VL480 ABDICHTUNGEN FUR VL480 ENDPIECES FOR VL480</p>	VL480	SET
	<p>ACVL681</p> <p>EINDSTUKKEN VOOR VL481 PIECES LATERAL POUR VL481 ABDICHTUNGEN FUR VL481 ENDPIECES FOR VL481</p>	VL481	SET

STAR75

AFBEELDING IMAGE BILD PICTURE	OMSCHRIJVING DESCRIPTION BESCHREIBUNG DESCRIPTION	TOEPASSING APLPLICATION ANWENDUNG APPLICATION	VERP.PER EMB.PAR PACK PR. PACK PR.
	ACVL682 EINDSTUKKEN VOOR VL482 PIECES LATERAL POUR VL482 ABDICHTUNGEN FUR VL482 ENDPIECES FOR VL482	VL482	SET
	ACVL683 EINDSTUKKEN VOOR VL483 PIECES LATERAL POUR VL483 ABDICHTUNGEN FUR VL483 ENDPIECES FOR VL483	VL483	SET
	ACVL684 EINDSTUKKEN VOOR VL484 PIECES LATERAL POUR VL484 ABDICHTUNGEN FUR VL484 ENDPIECES FOR VL484	VL484	SET
	ACVL685 EINDSTUKKEN VOOR VL485 PIECES LATERAL POUR VL485 ABDICHTUNGEN FUR VL485 ENDPIECES FOR VL485	VL485	SET
	ACVL686 EINDSTUKKEN VOOR VL486 PIECES LATERAL POUR VL486 ABDICHTUNGEN FUR VL486 ENDPIECES FOR VL486	VL486	SET

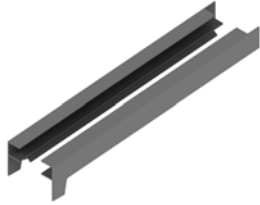
STAR75

AFBEELDING
IMAGE
BILD
PICTURE

OMSCHRIJVING
DESCRIPTION
BESCHREIBUNG
DESCRIPTION

TOEPASSING
APPLICATION
ANWENDUNG
APPLICATION

VERP.PER
EMB.PAR
PACK PR.
PACK PR.



ACVL687

VL487

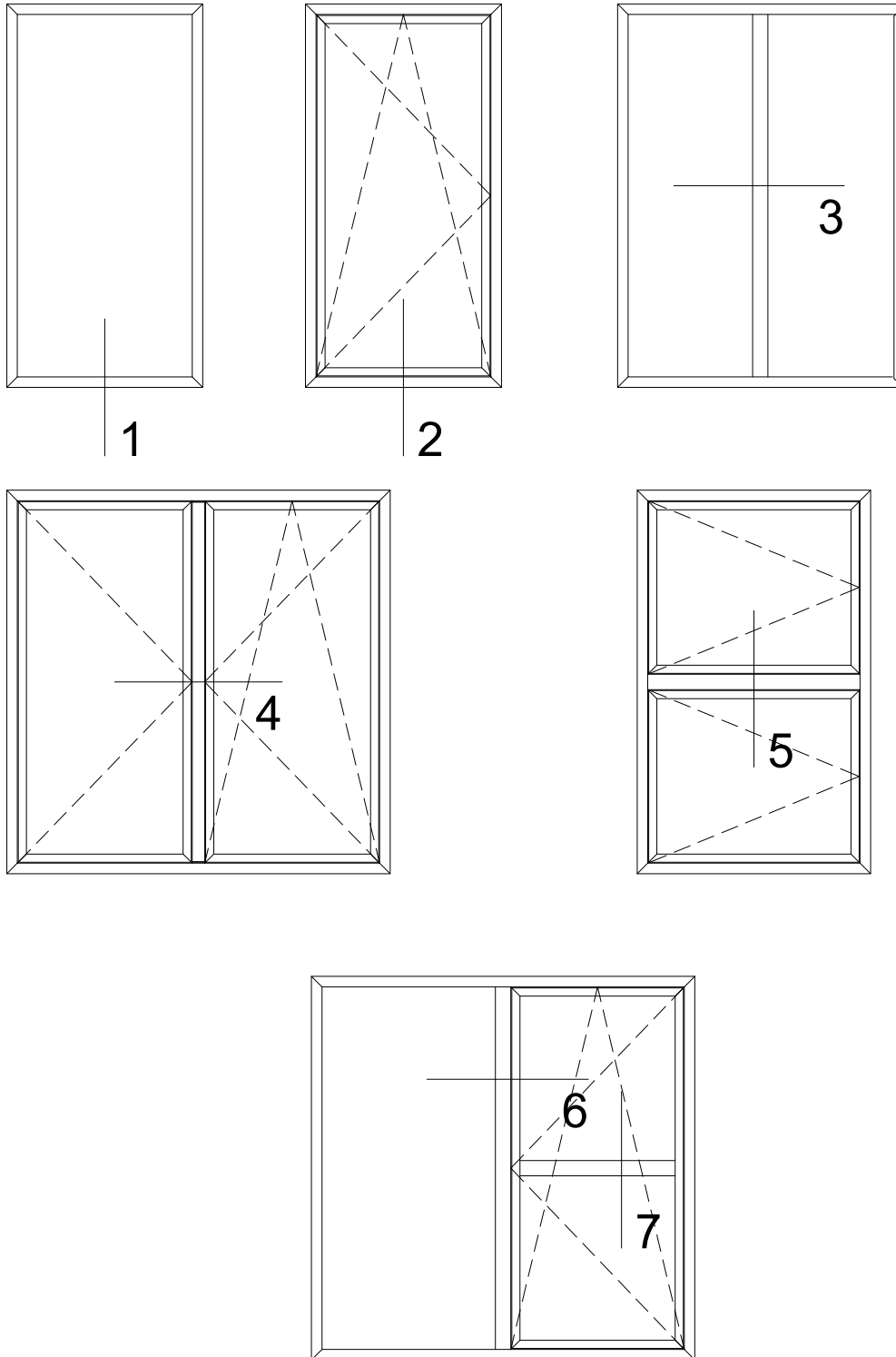
SET

EINDSTUKKEN VOOR VL487
PIECES LATERAL POUR VL487
ABDICHTUNGEN FUR VL487
ENDPIECES FOR VL487

TOEBEHOREN - ACCESSOIRES - ZUBEHÖRTEILE - ACCESSORIES

STAR75

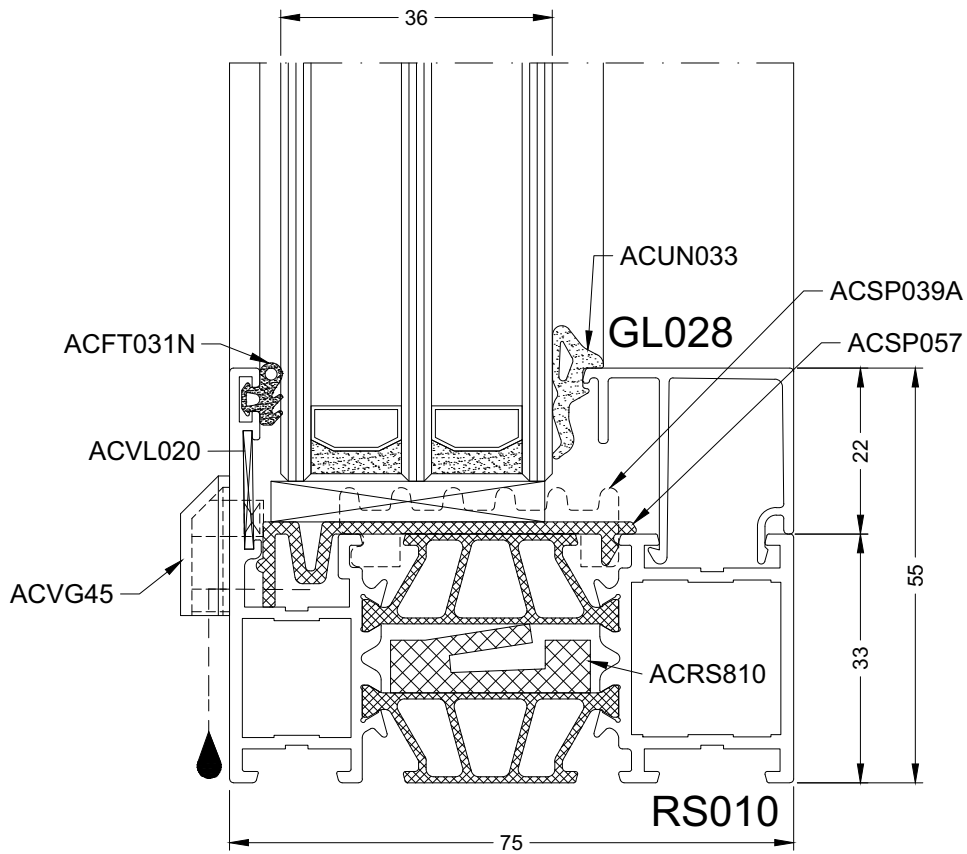
STAR75



RAMEN1

STAR75

1A

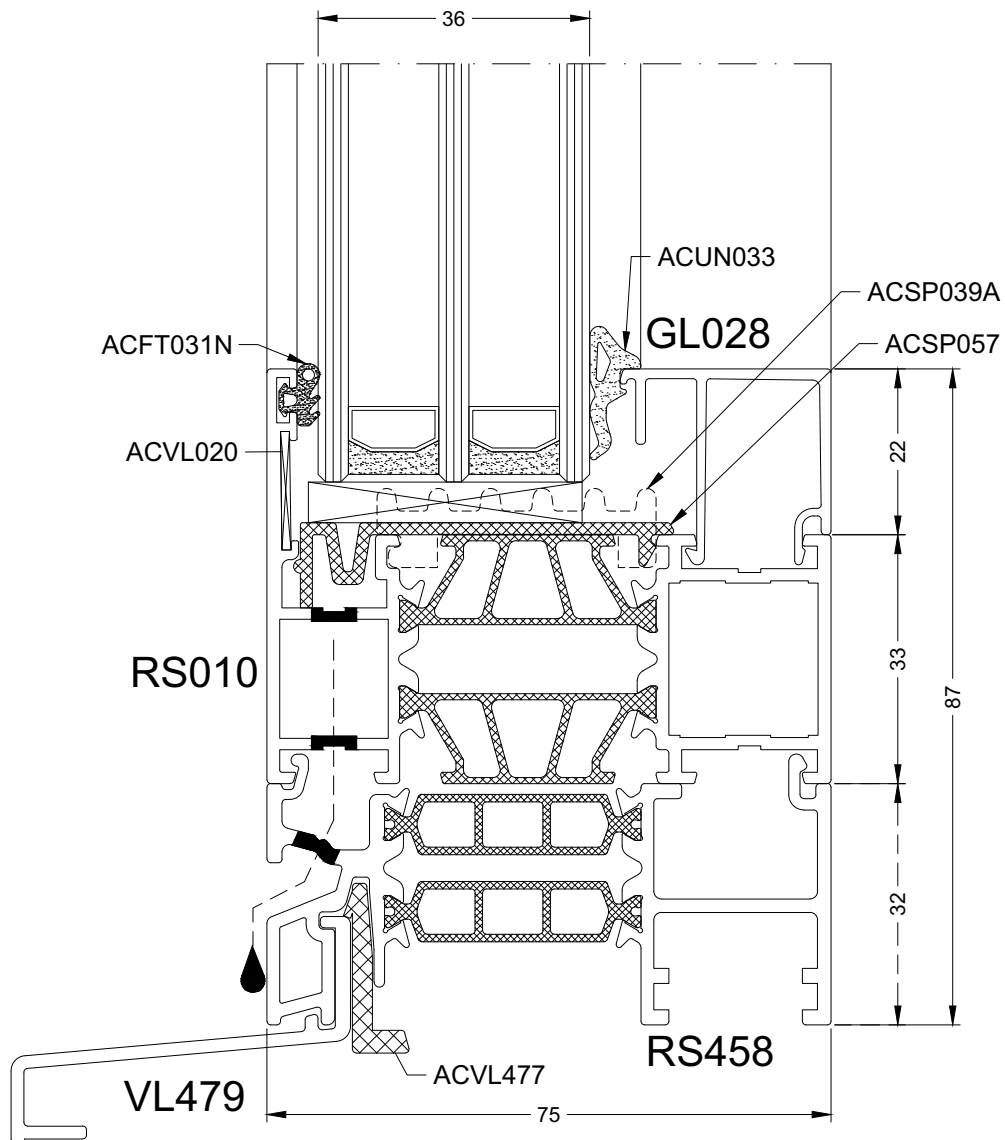


RS010_ONDER

202

20/6/16

1B

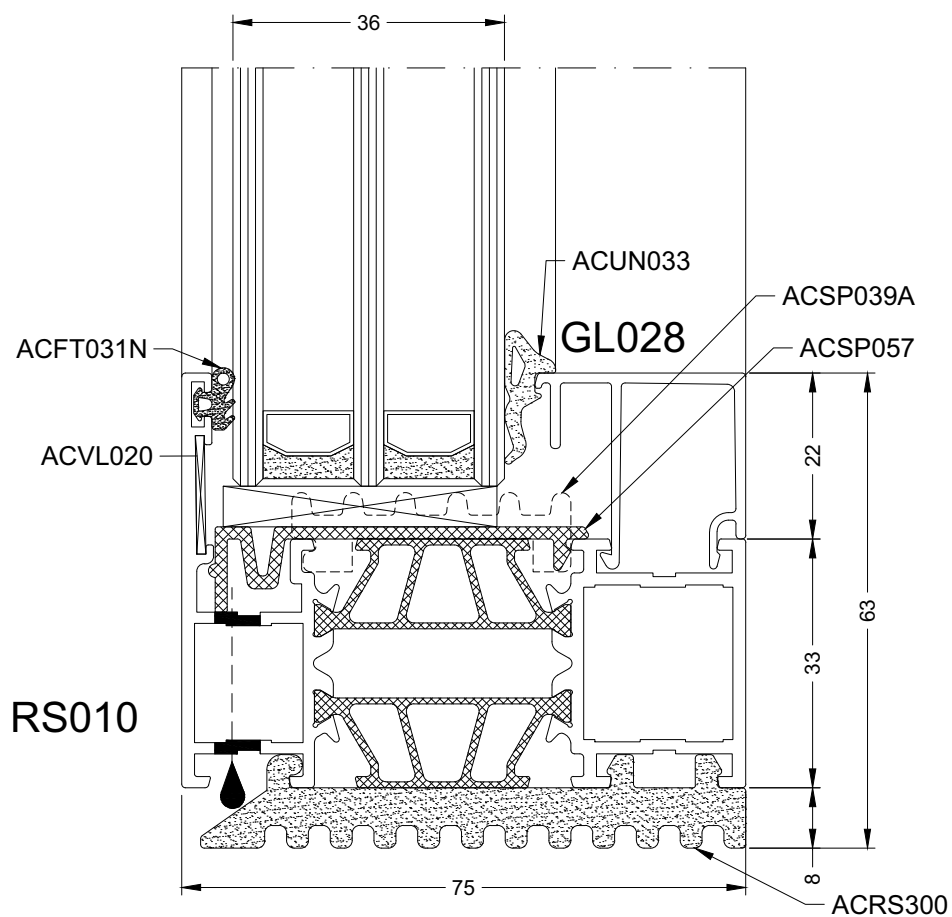


DOORSNEDETEKENINGEN - SECTION DE NOEUDS - PROFILKOMBINATIONEN - SECTION DRAWINGS

RS010_ONDER2

STAR75

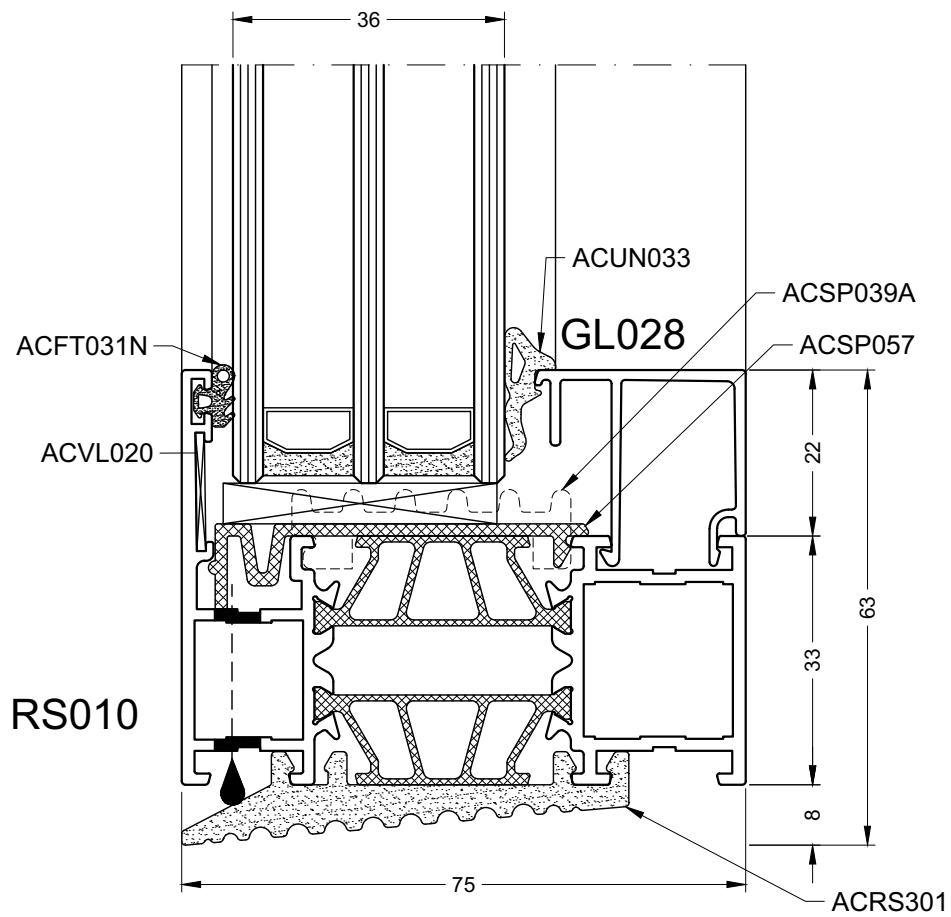
1C



RS010_ONDER3

STAR75

1D



DOORSNEDETEKENINGEN - SECTION DE NOEUDS - PROFILKOMBINATIONEN - SECTION DRAWINGS

RS010_ONDER5

aliplast
member of

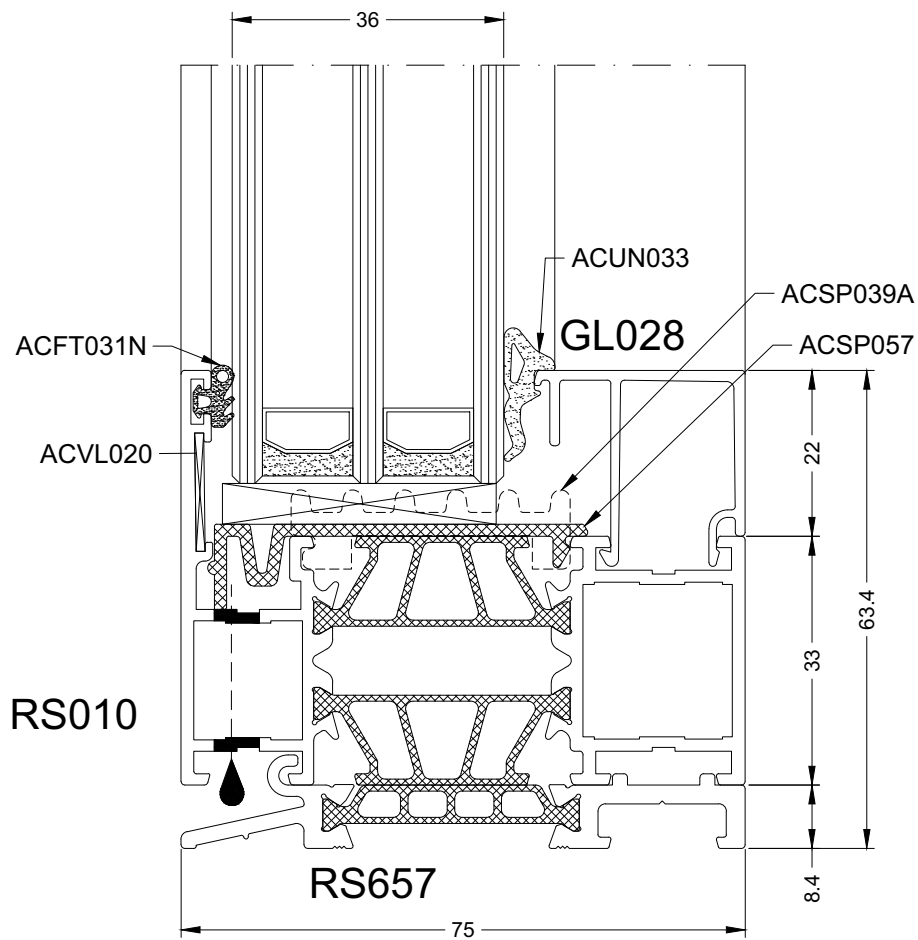


20/6/16

205

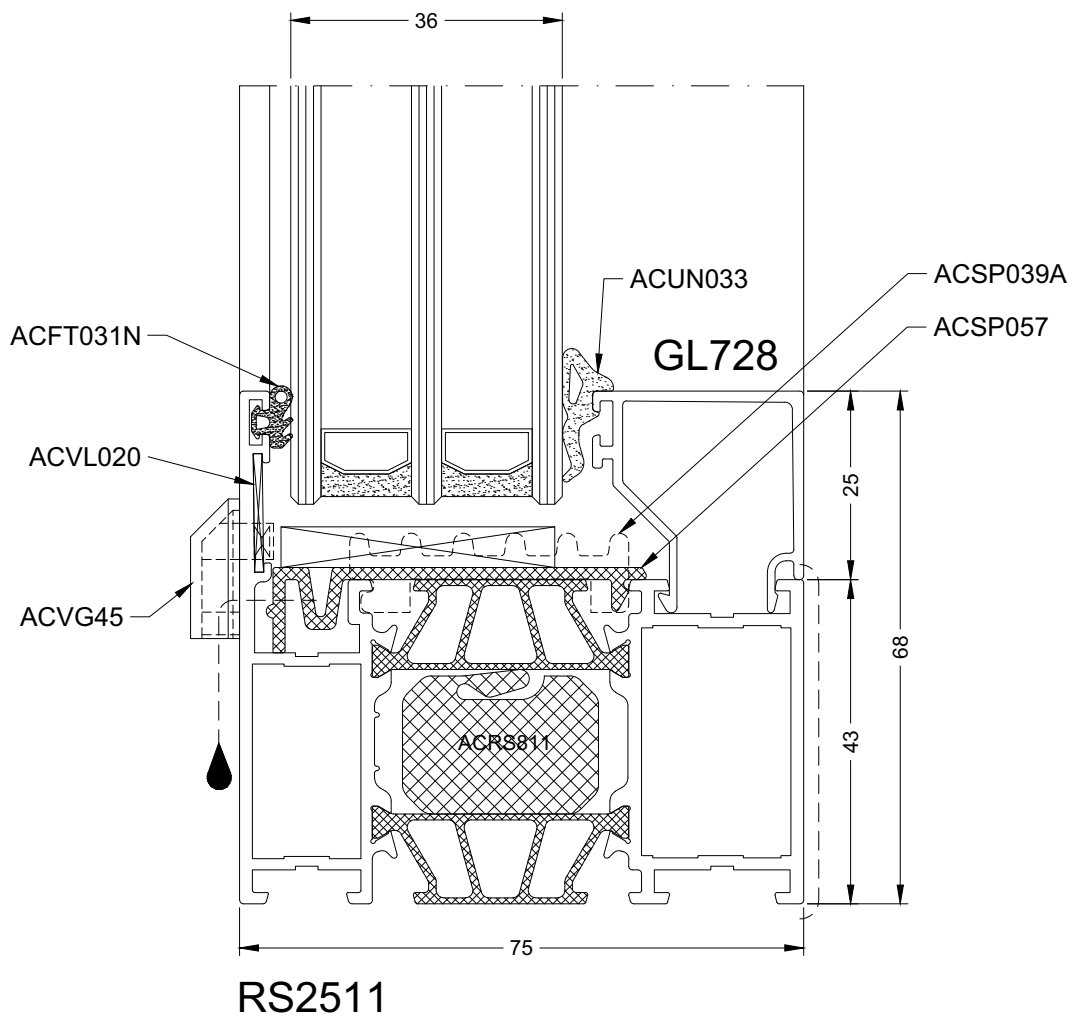
STAR75

1E



RS010_ONDER4

1F



RS2511_ONDER

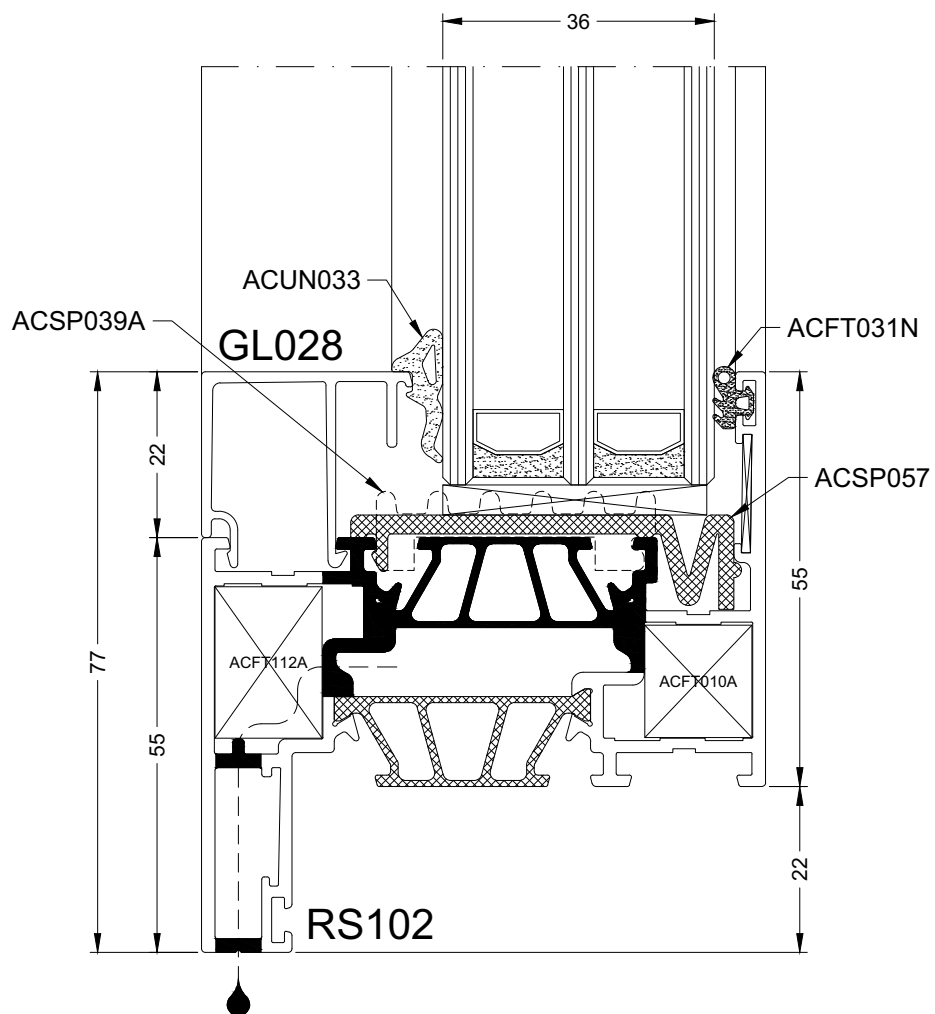
aliplast
member of



20/6/16

STAR75

1G



RS102

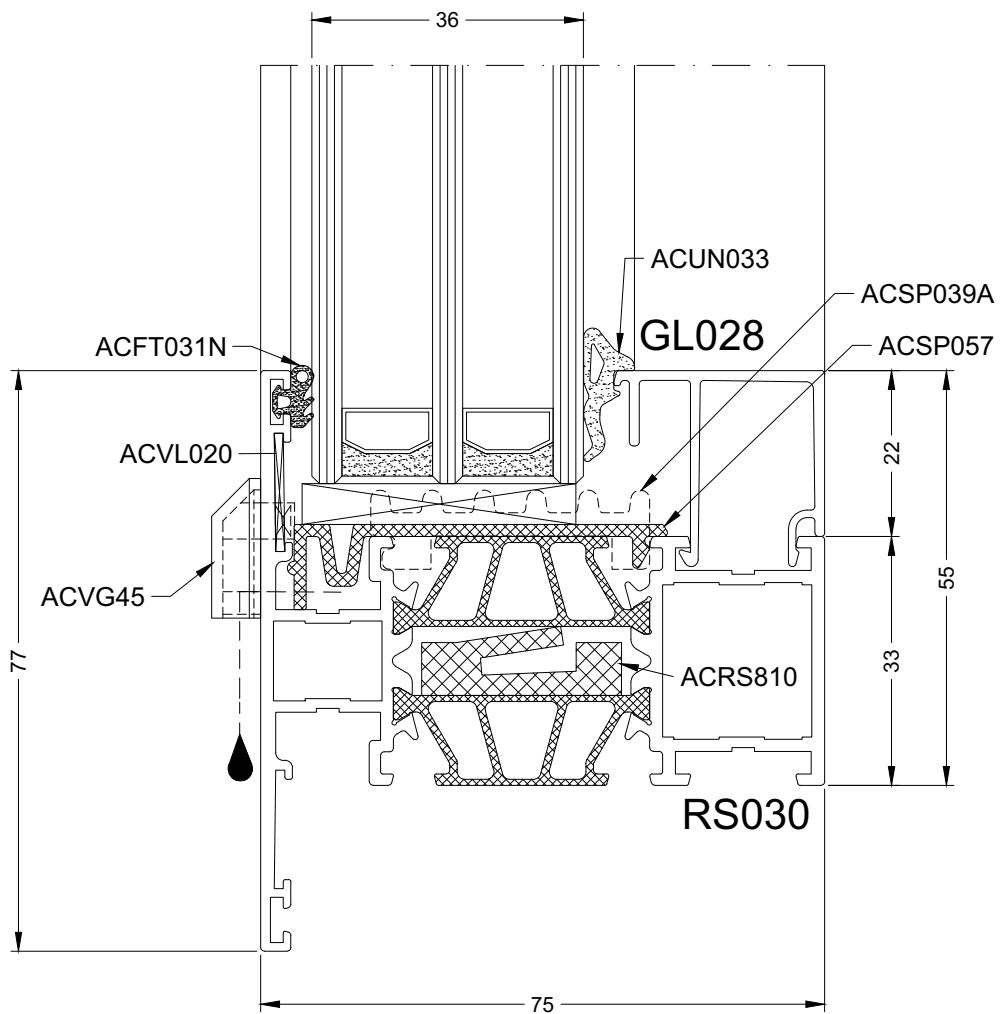
208

20/6/16

1H



ENKEL PERSEN
SEULEMENT SERTISSAGE
NUR VERPRESSEN
ONLY CRIMPING

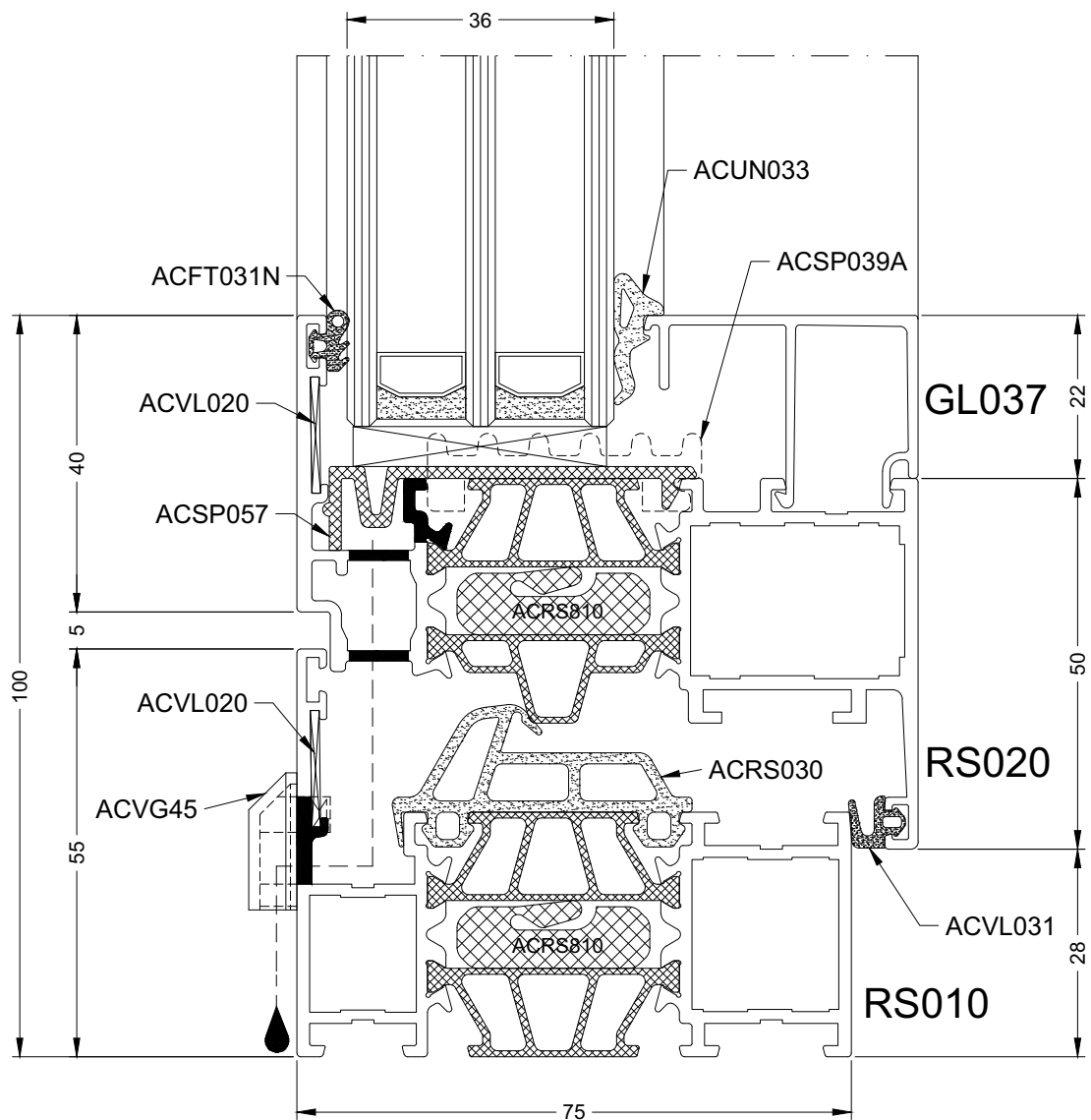


DOORSNEDETEKENINGEN - SECTION DE NOEUDS - PROFILKOMBINATIONEN - SECTION DRAWINGS

RS030-2

STAR75

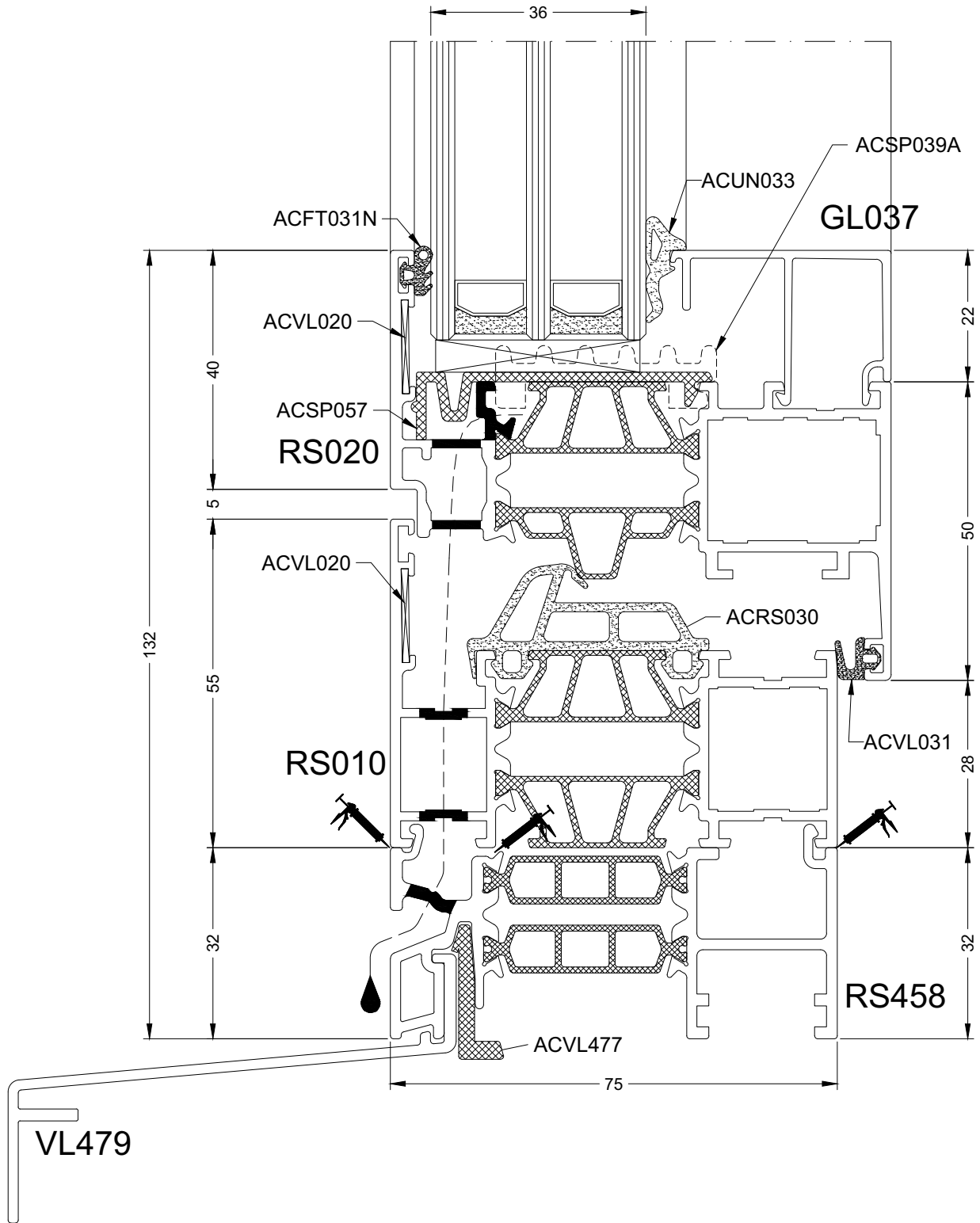
2A



RS010-RS020_A

210

20/6/16



RS010-RS020-RS458

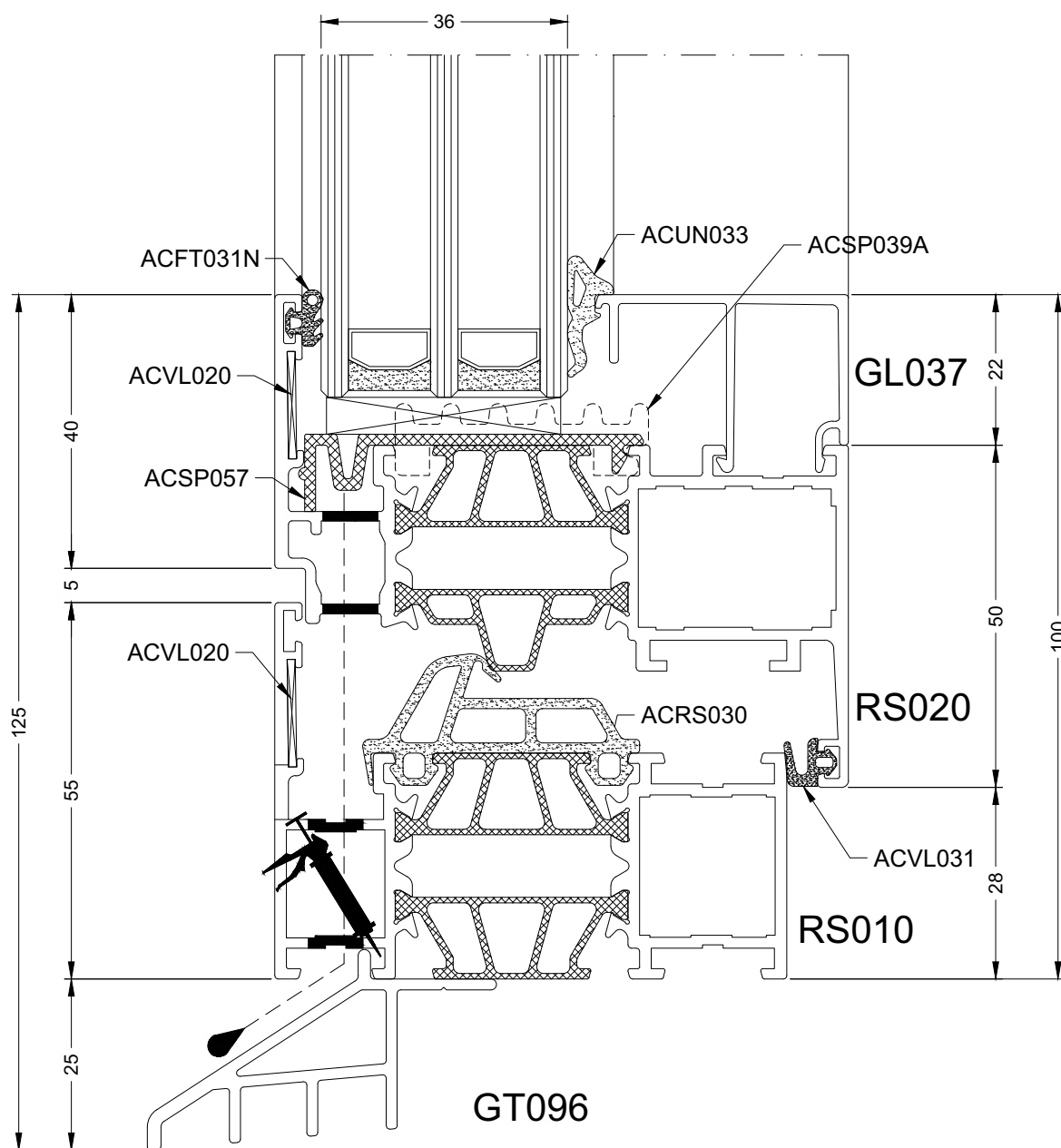
aliplast
member of



20/6/16

STAR75

2C

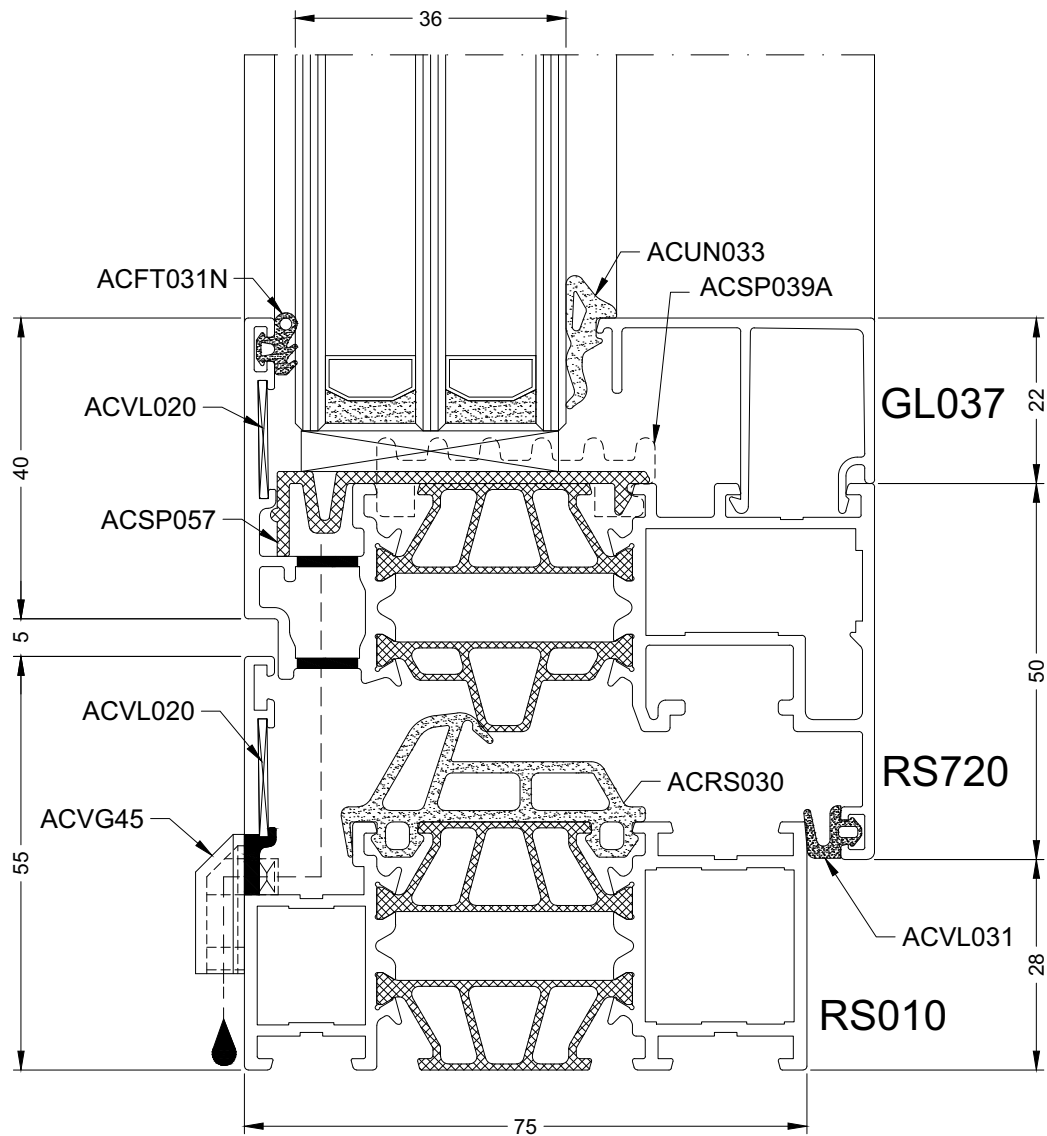


RS010-RS020-GT096

212

20/6/16

2D

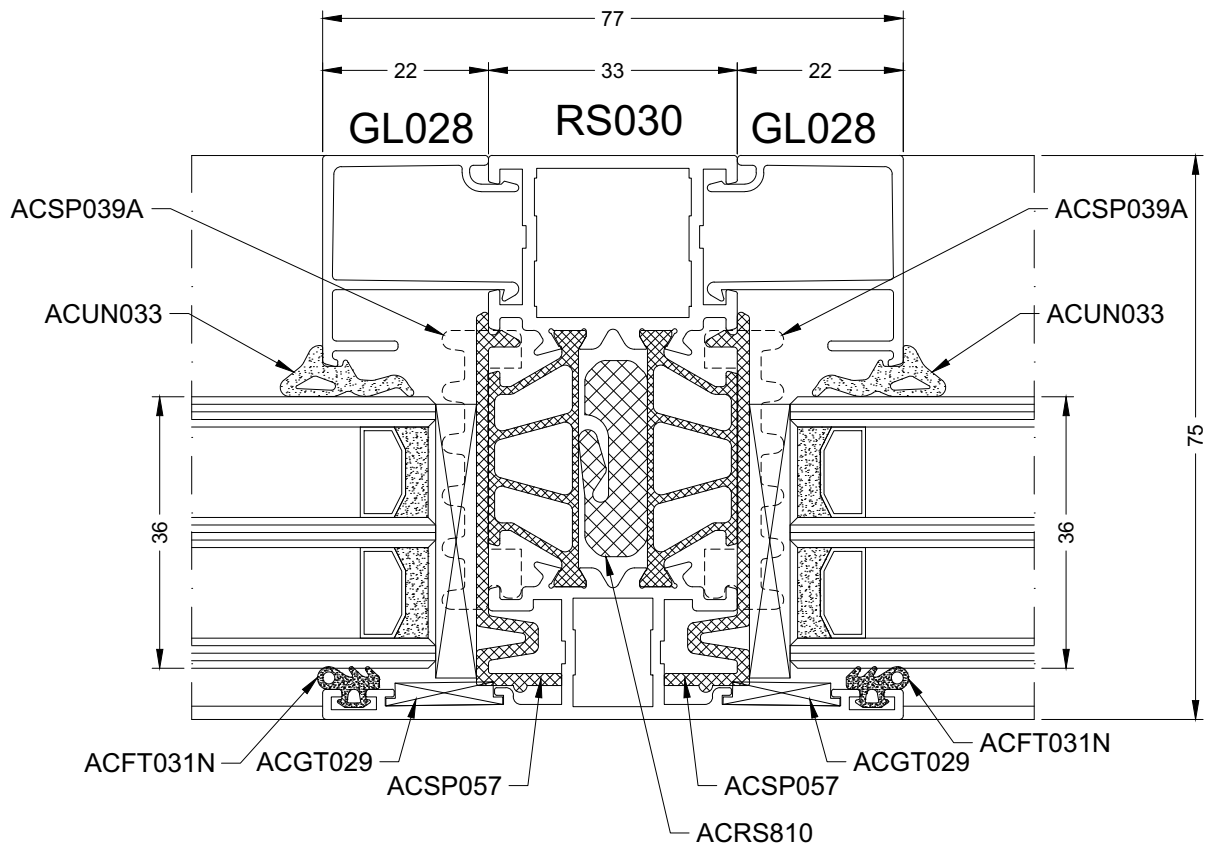


DOORSNEDETEKENINGEN - SECTION DE NOEUDS - PROFILKOMBINATIONEN - SECTION DRAWINGS

RS010-RS720

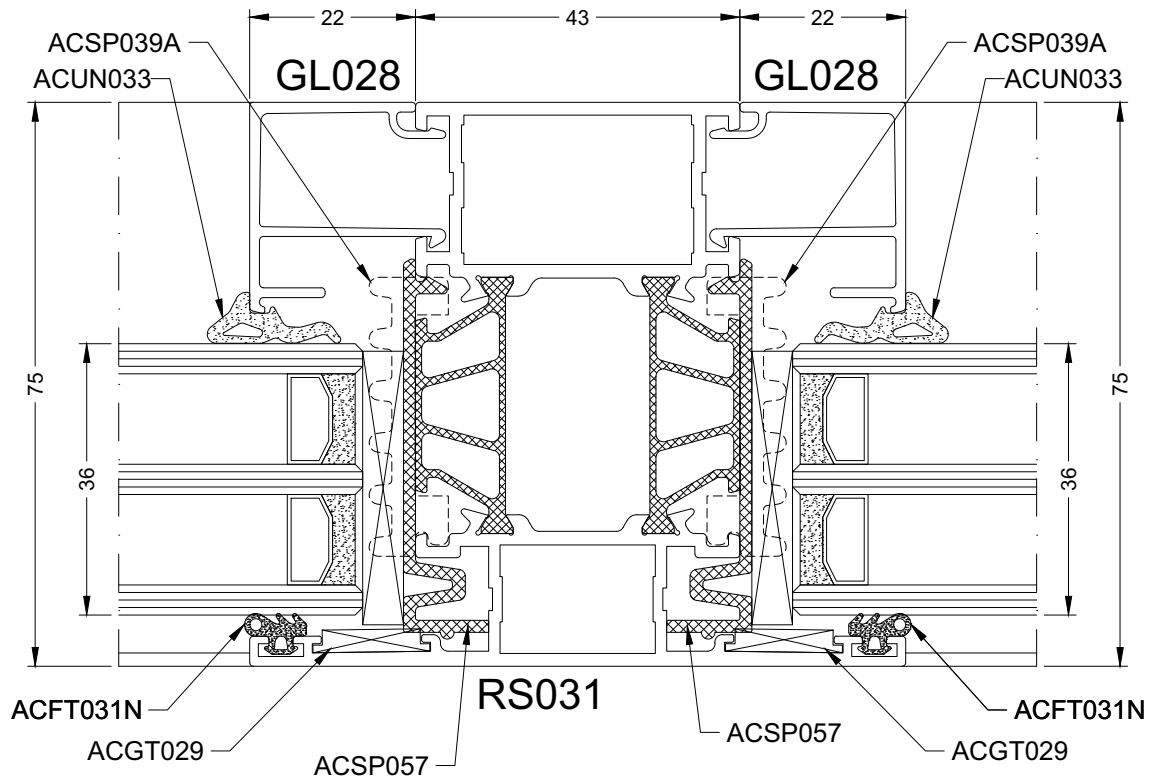
STAR75

3A



RS030

3B

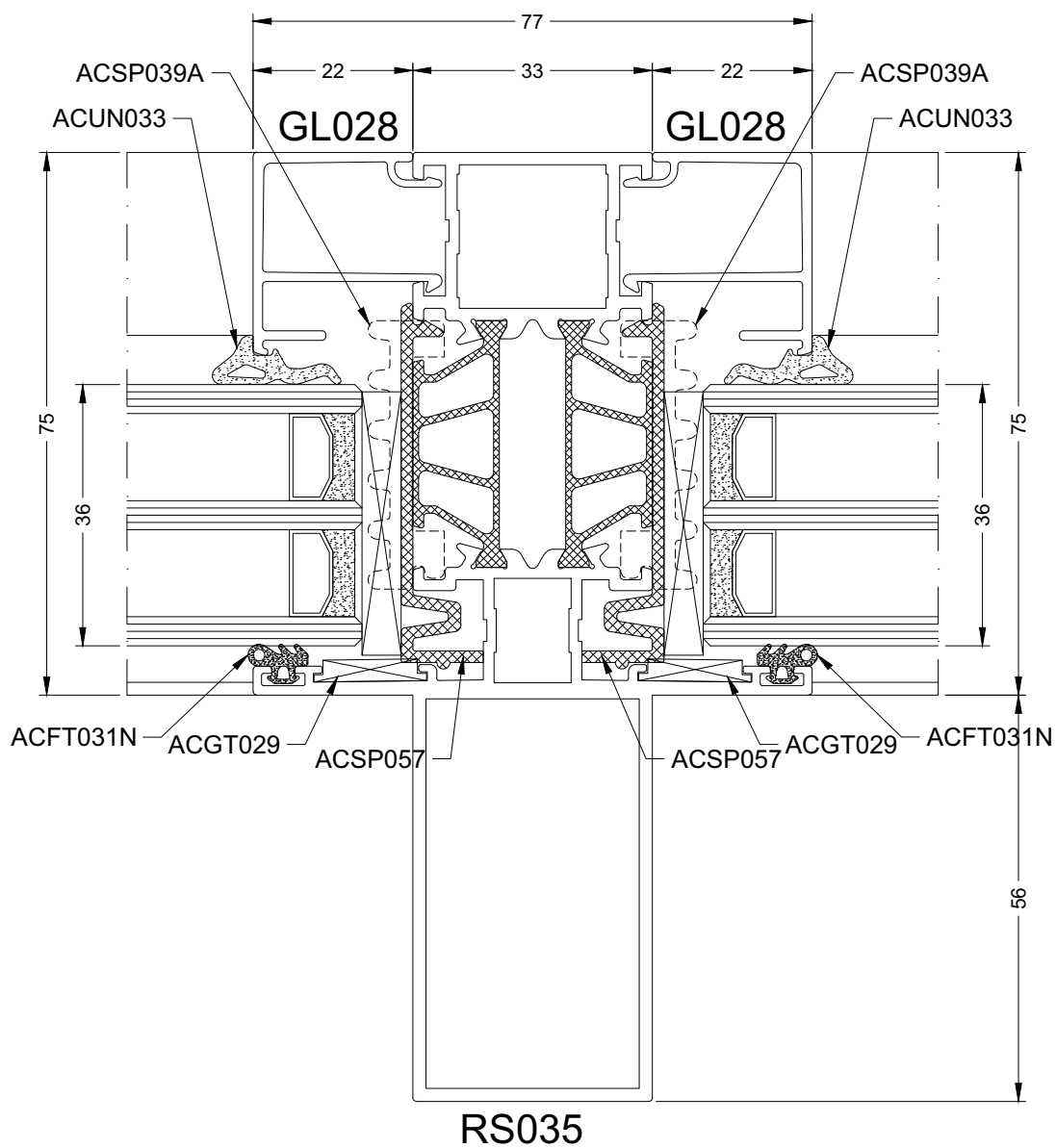


DOORSNEDETEKENINGEN - SECTION DE NOEUDS - PROFILKOMBINATIONEN - SECTION DRAWINGS

RS031

STAR75

3C

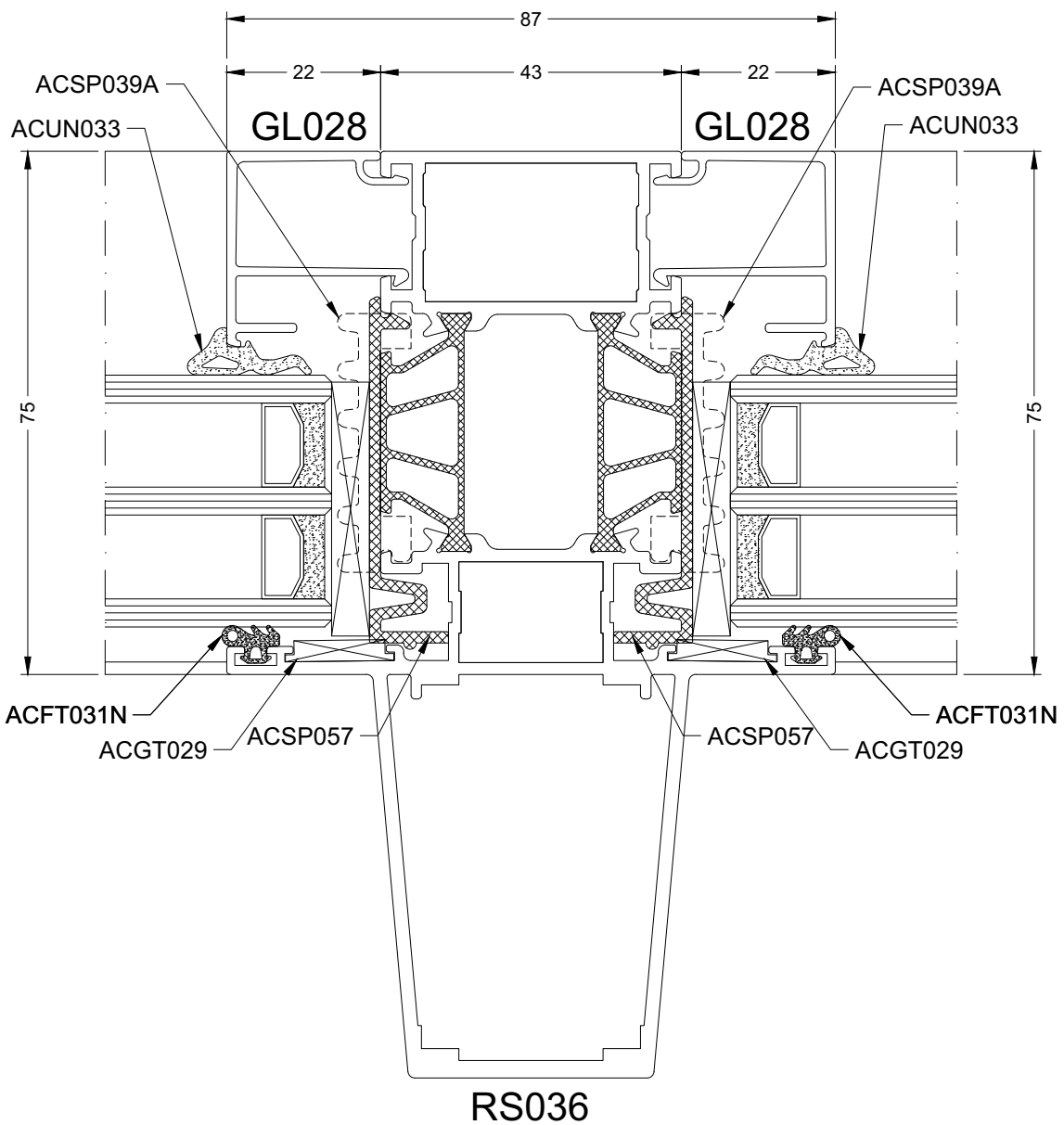


RS035

216

20/6/16

3D

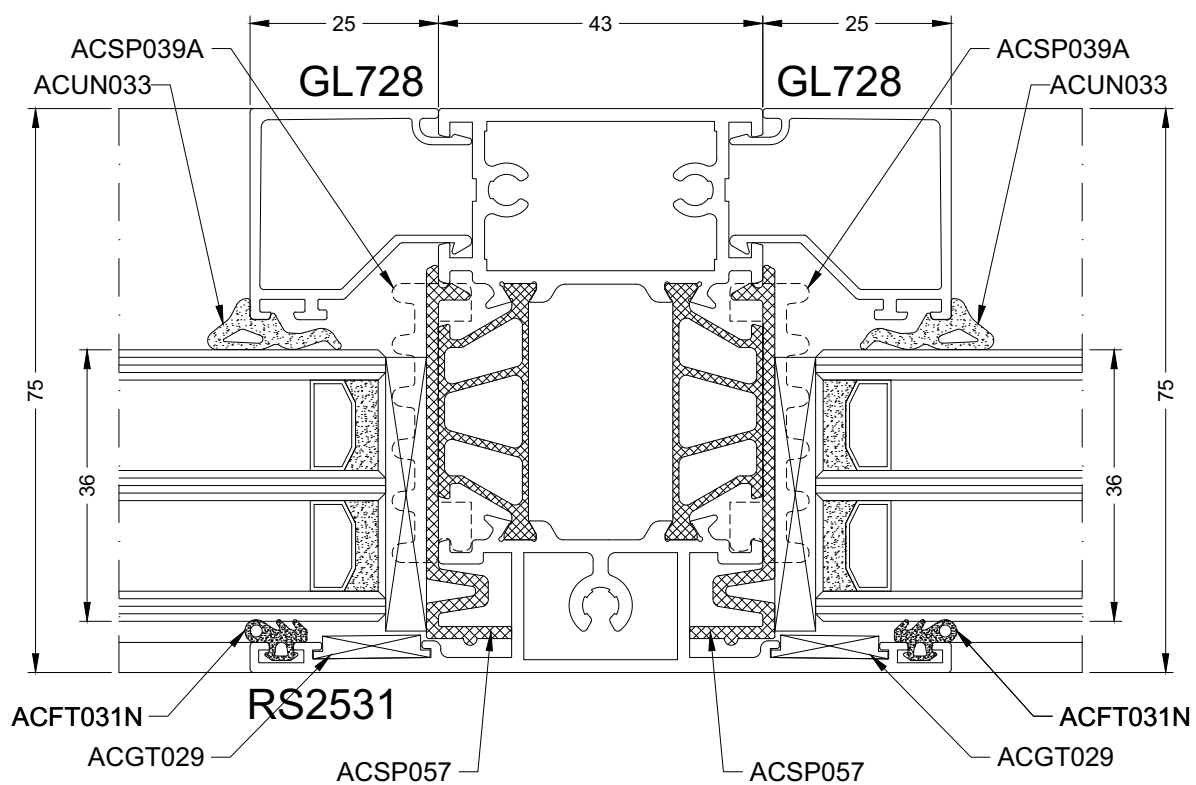


DOORSNEDETEKENINGEN - SECTION DE NOEUDS - PROFILKOMBINATIONEN - SECTION DRAWINGS

RS036

STAR75

3E

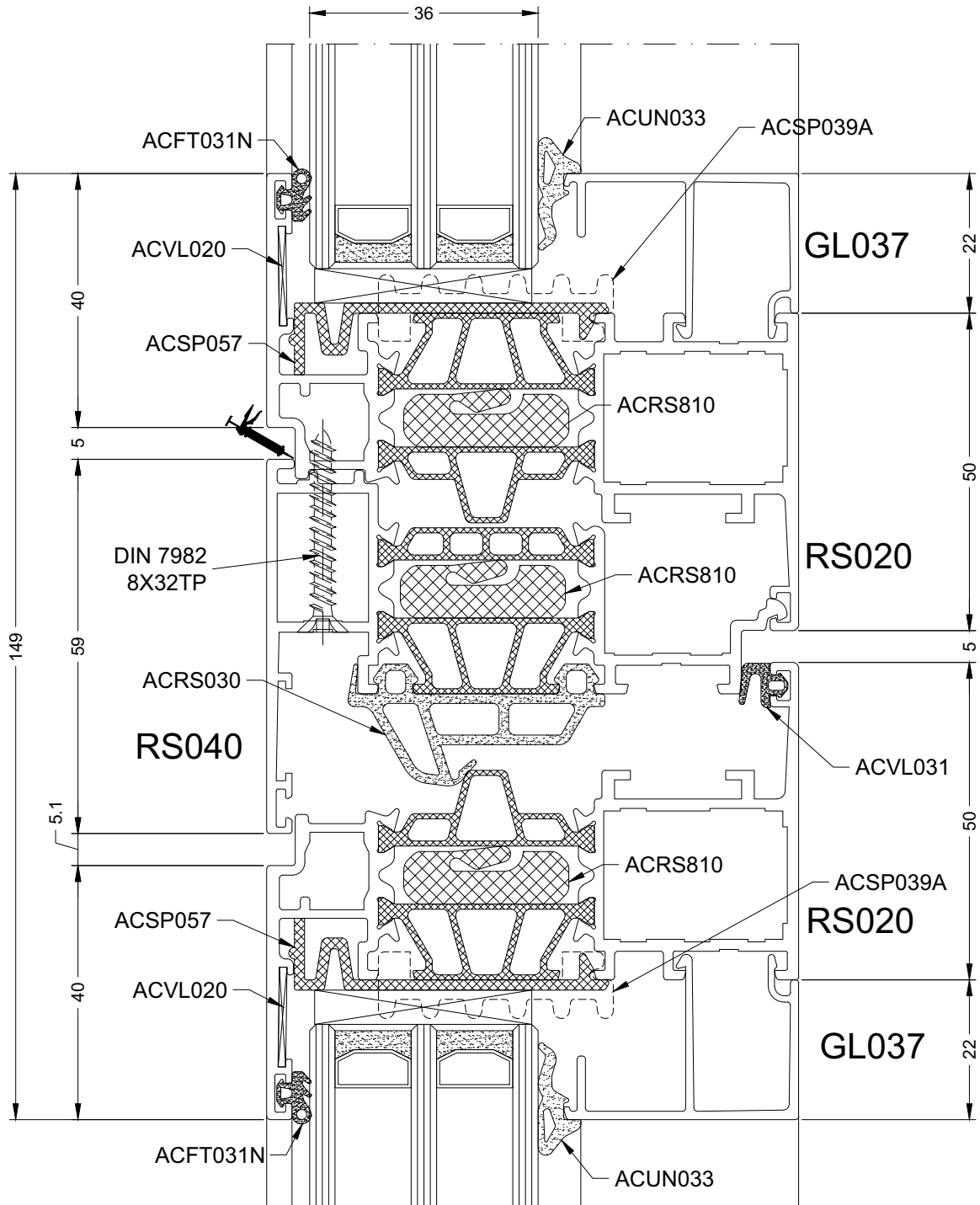


RS2531

218

20/6/16

4A



DOORSNEDETEKENINGEN - SECTION DE NOEUDS - PROFILKOMBINATIONEN - SECTION DRAWINGS

RS020-RS040-RS020

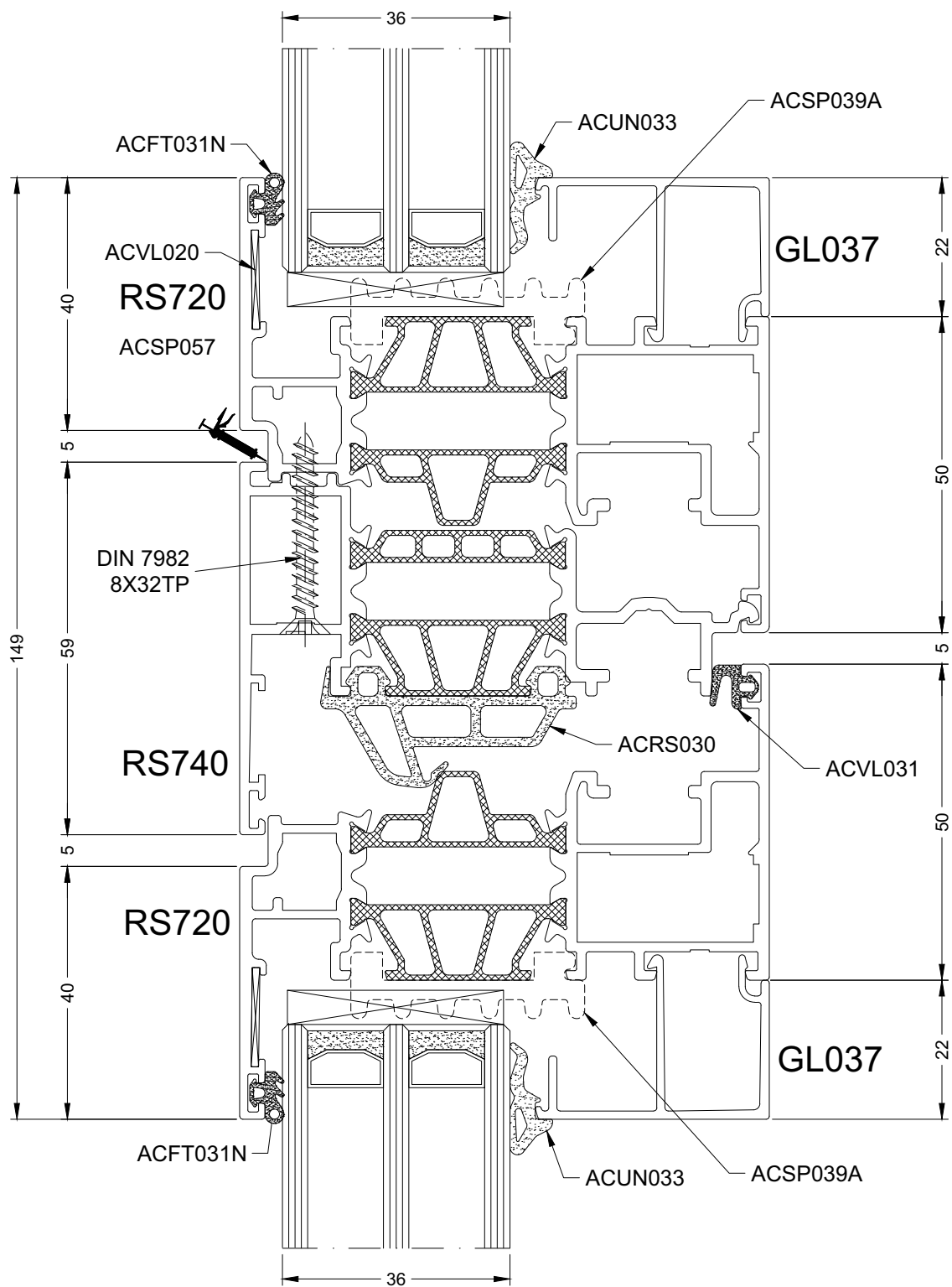
aliplast
member of



20/6/16

STAR75

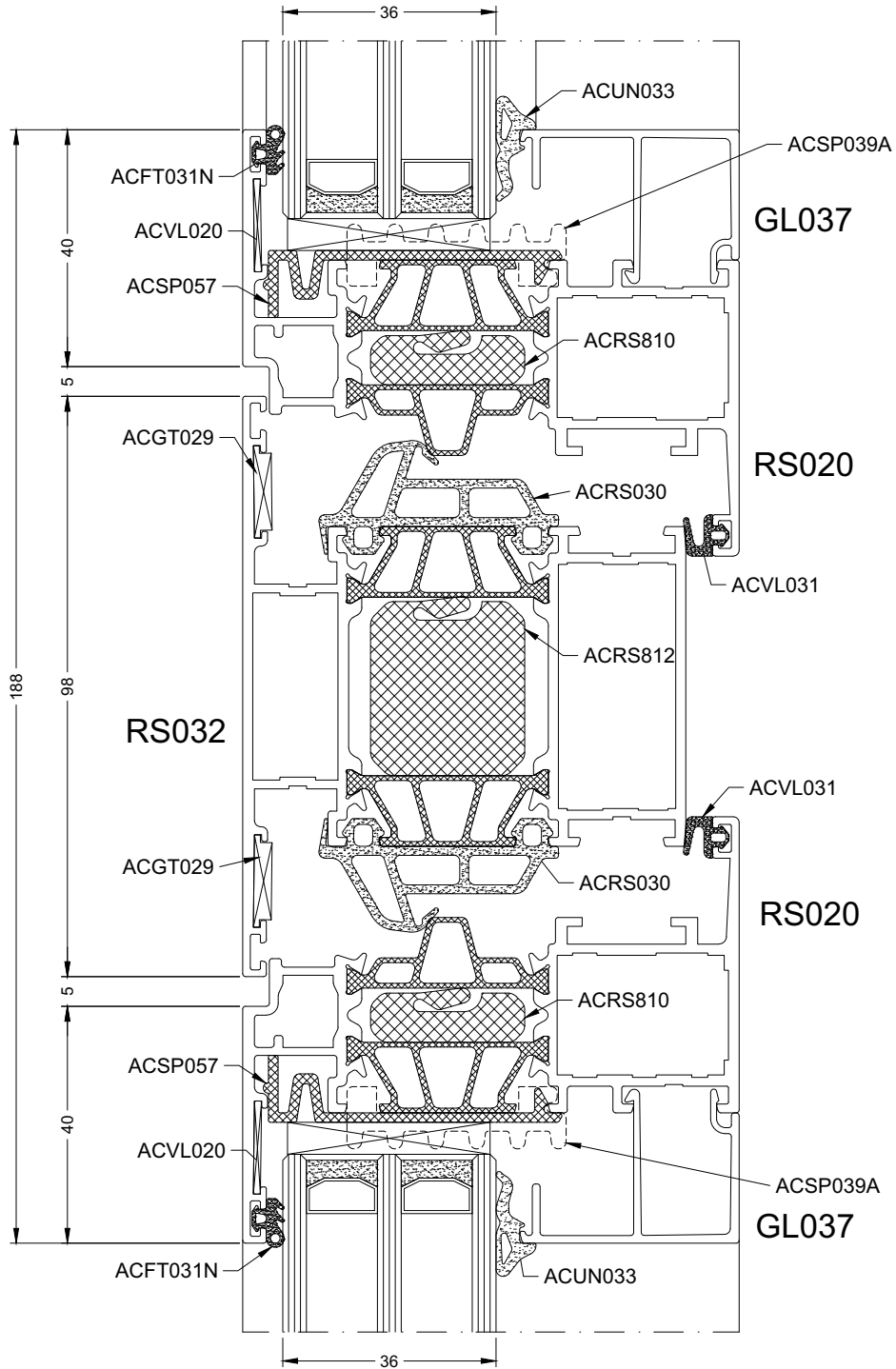
4B



RS720-RS740-RS720

220

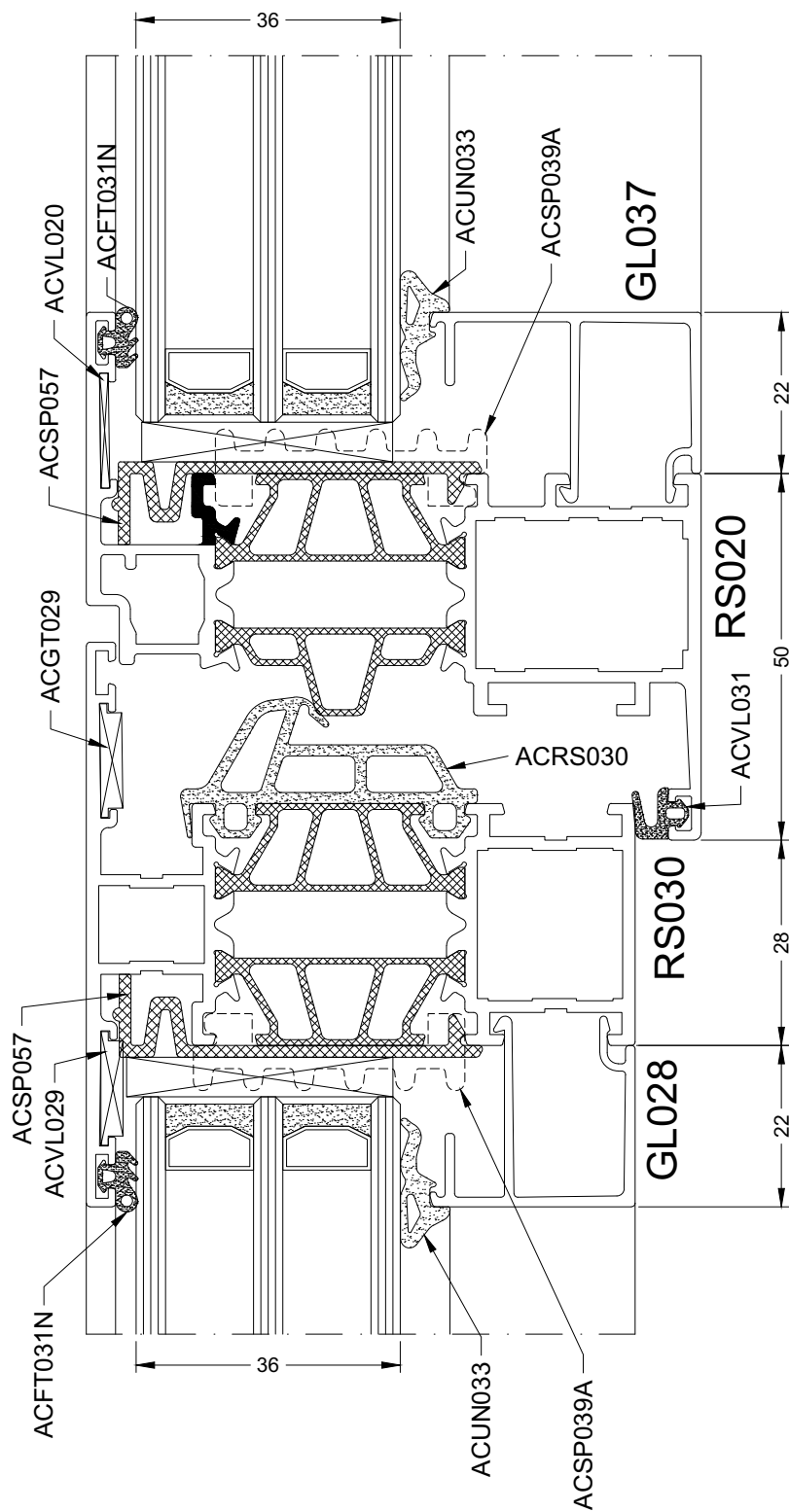
20/6/16



RS020-RS032-RS020

STAR75

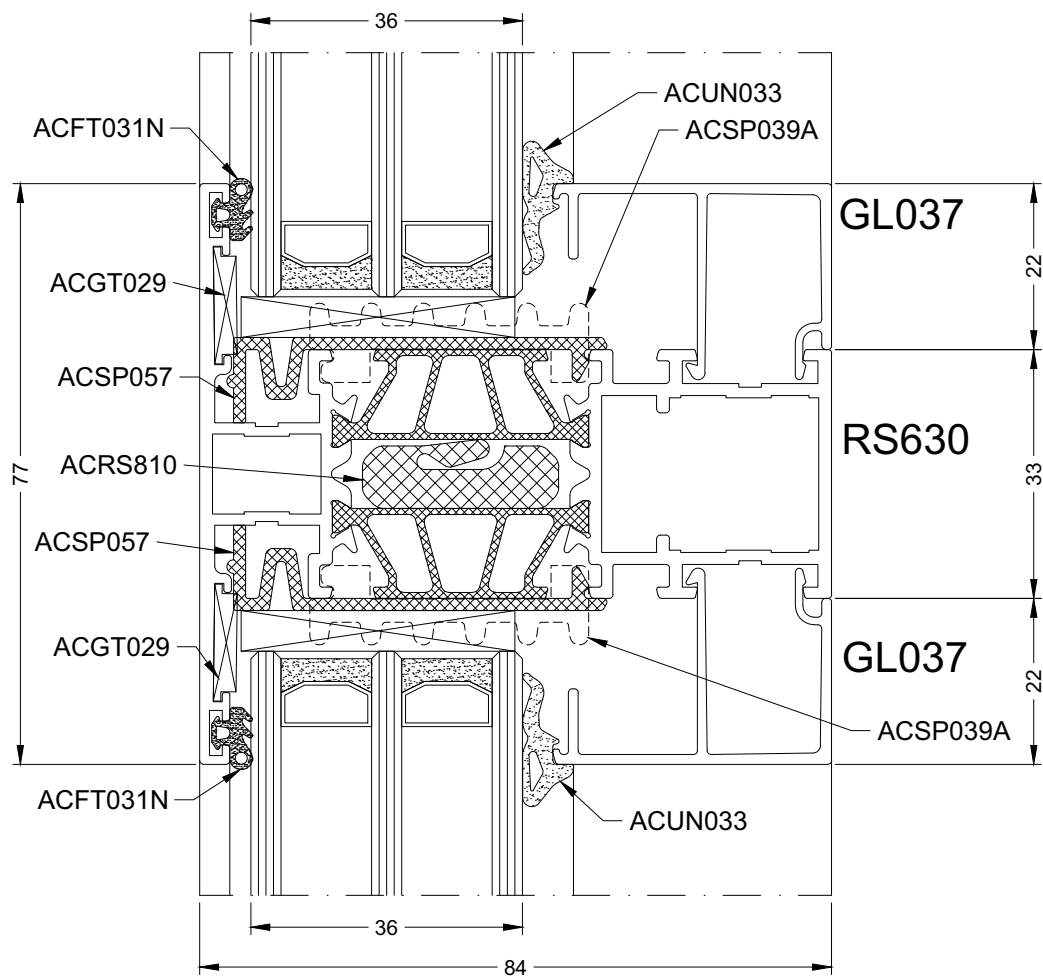
6



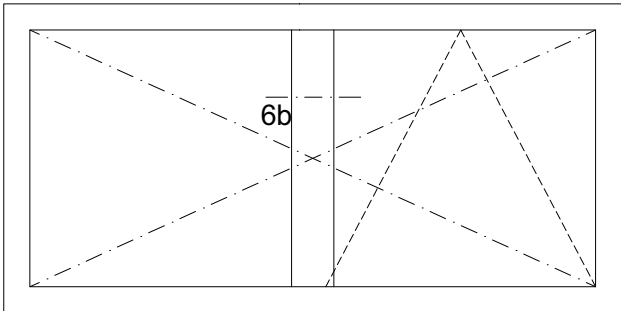
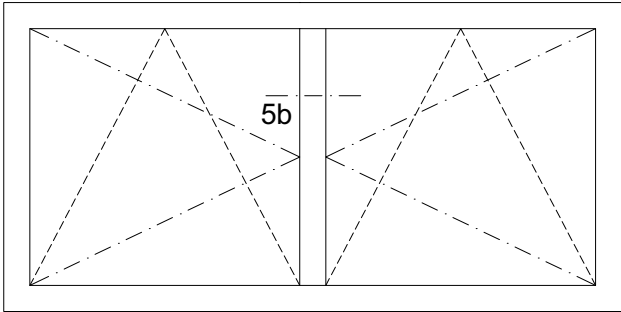
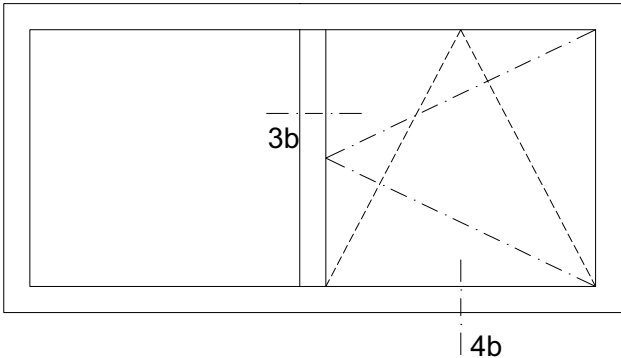
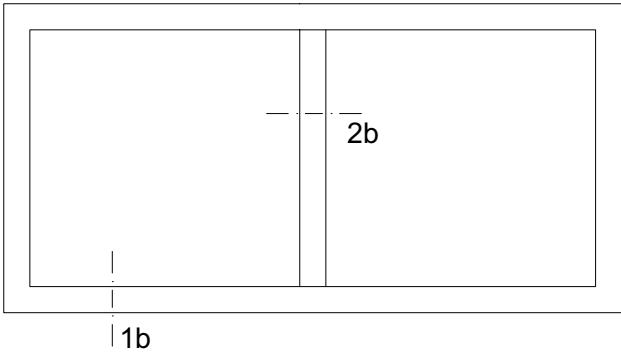
RS030-RS020

222

20/6/16



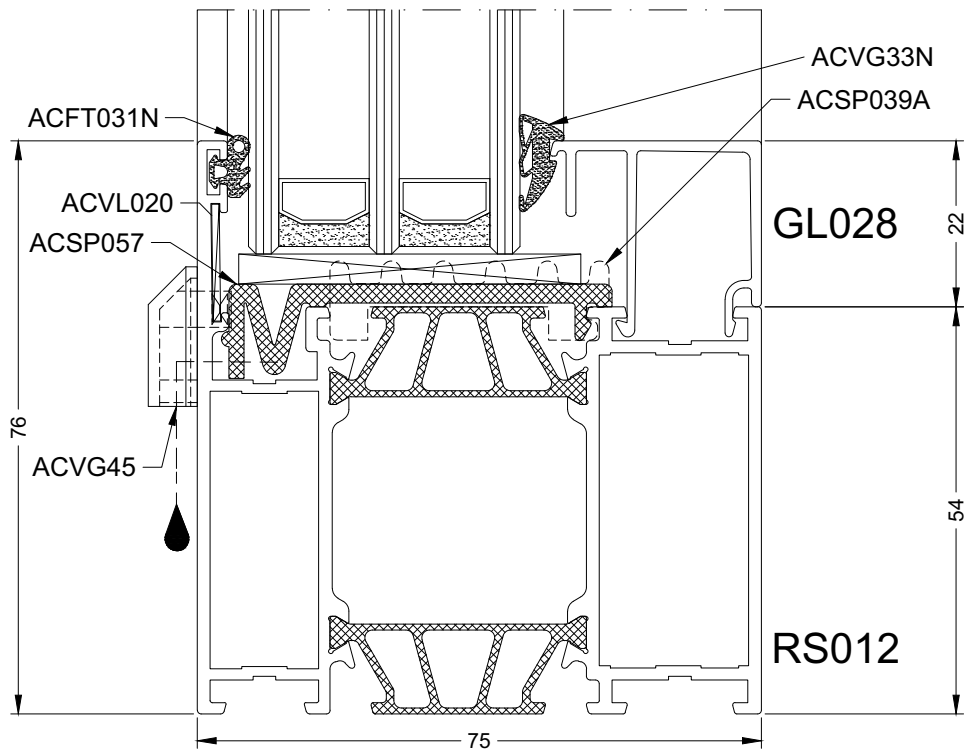
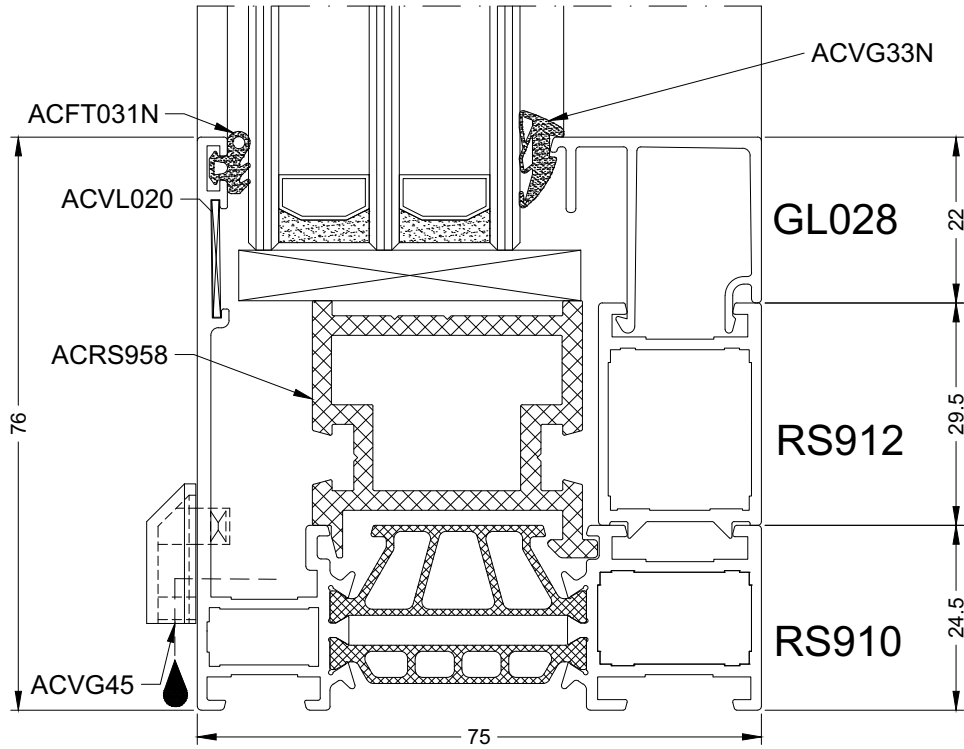
STAR75



RAMEN-2

STAR75

1b



DOORSNEDETEKENINGEN - SECTION DE NOEUDS - PROFILKOMBINATIONEN - SECTION DRAWINGS

RS012-RS910-ONDER

aliplast
member of

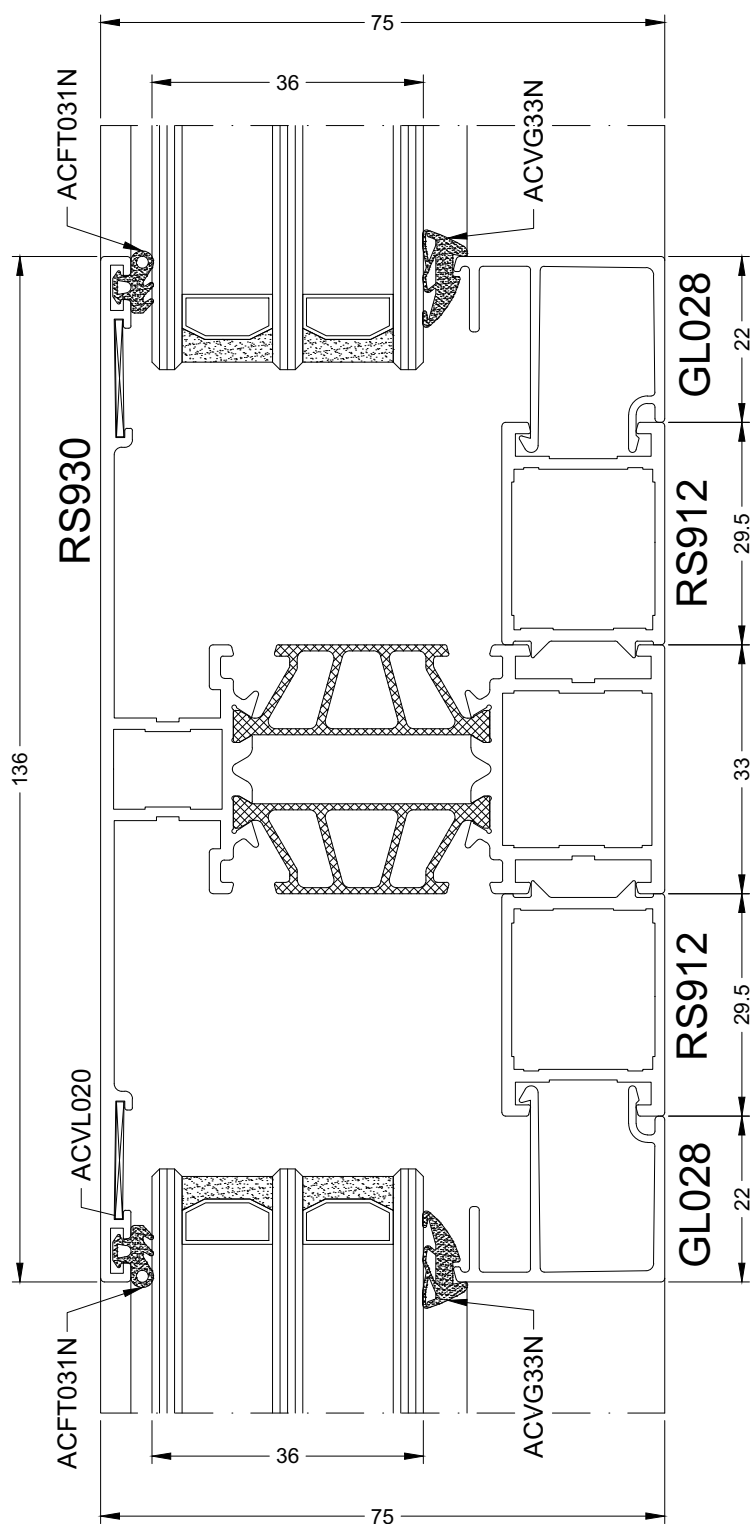


20/6/16

225

STAR75

2b

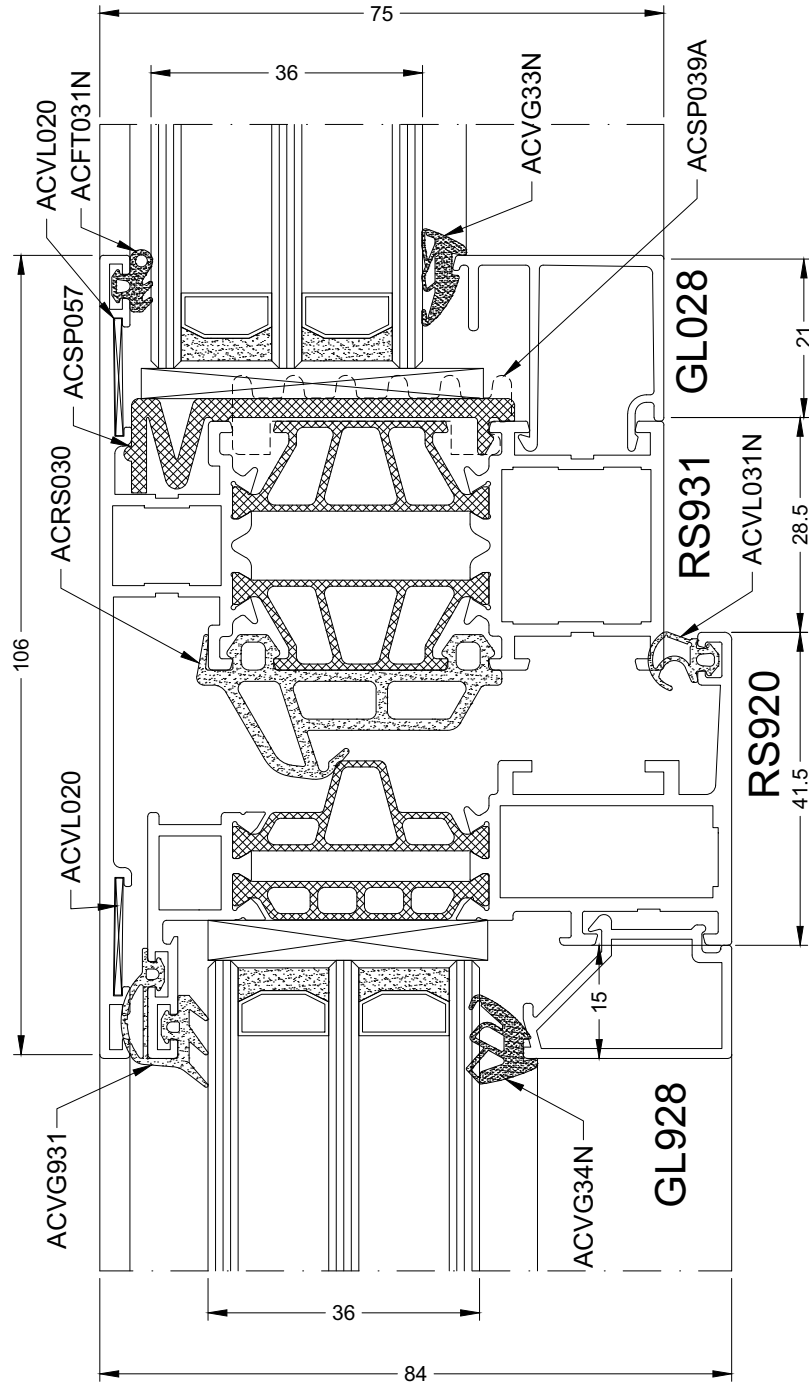


RS930

226

20/6/16

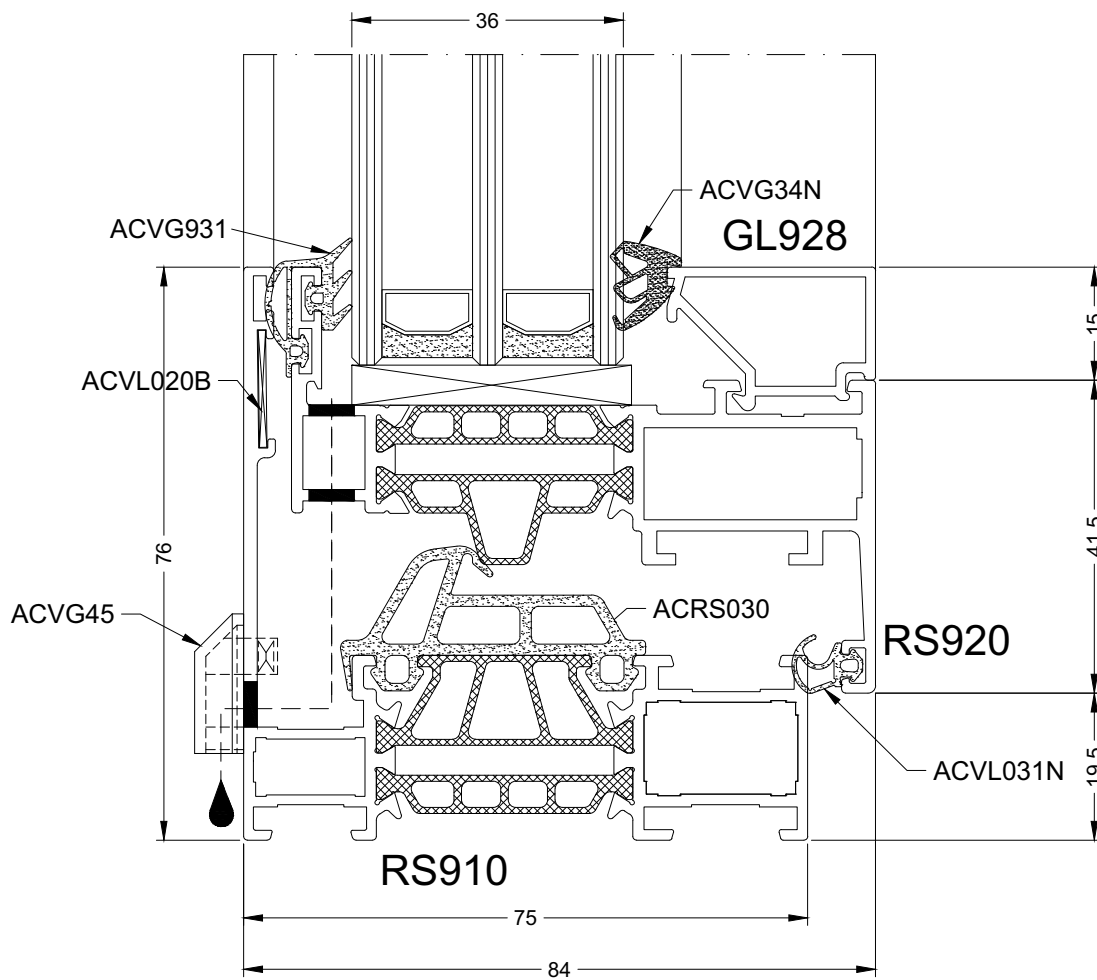
3b



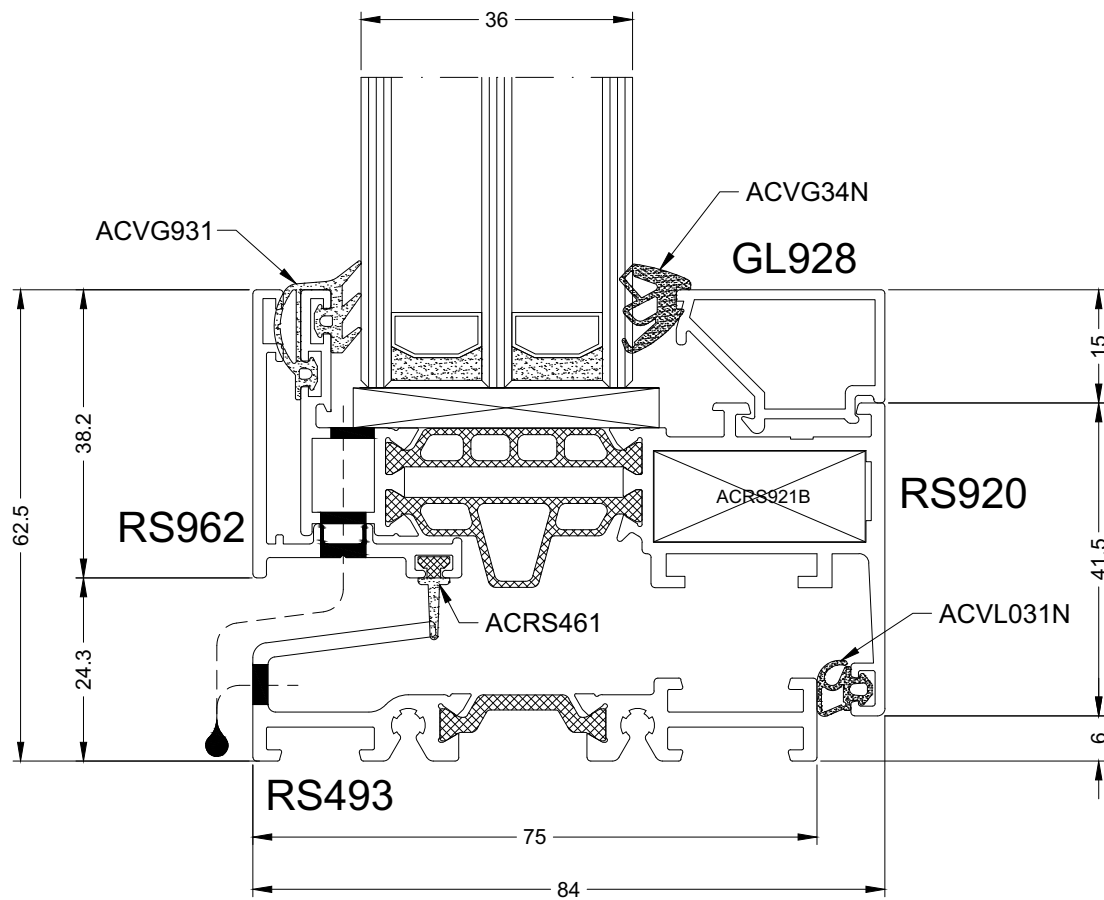
RS931-RS920

STAR75

4b

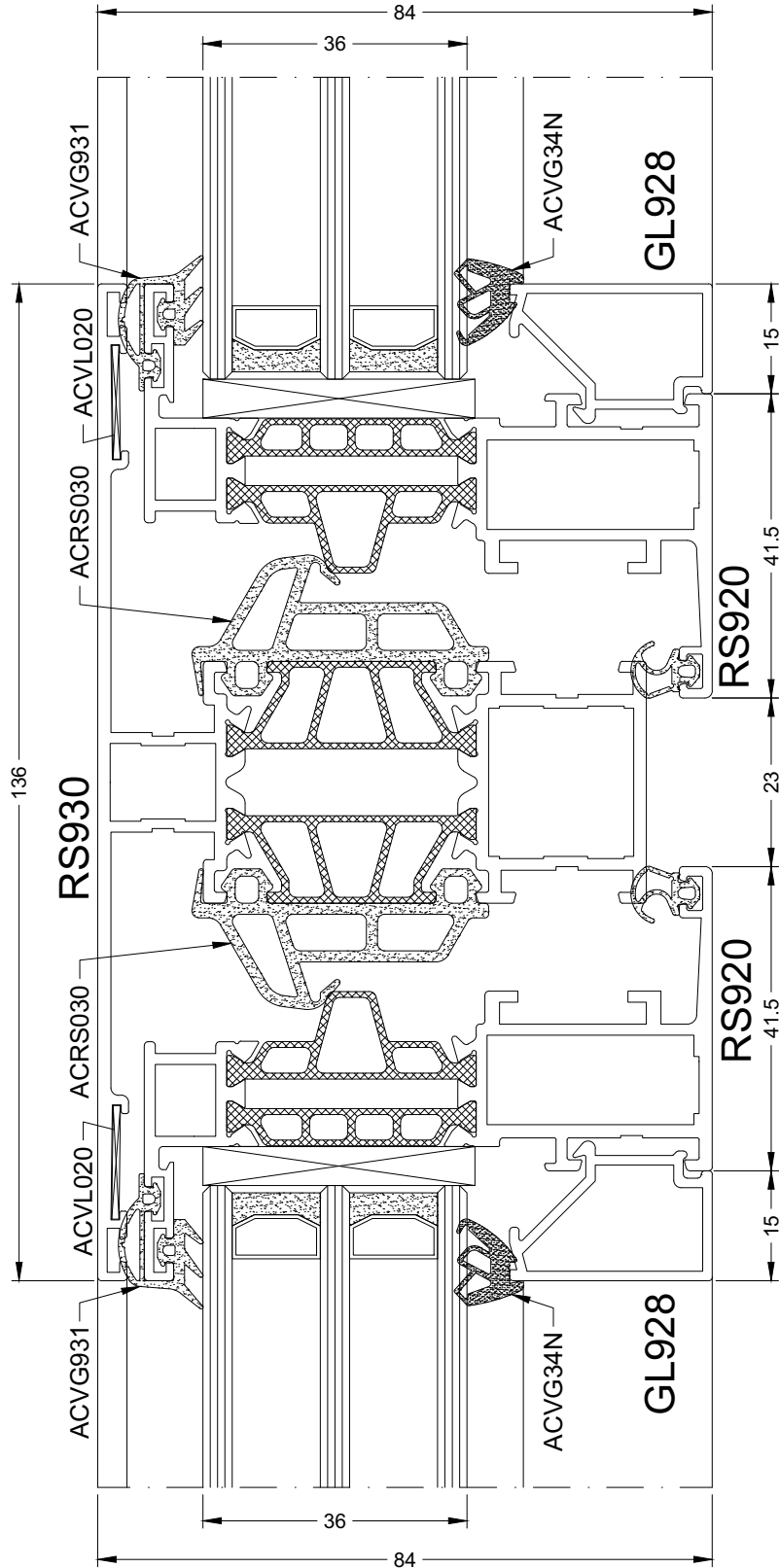


RS910-RS920



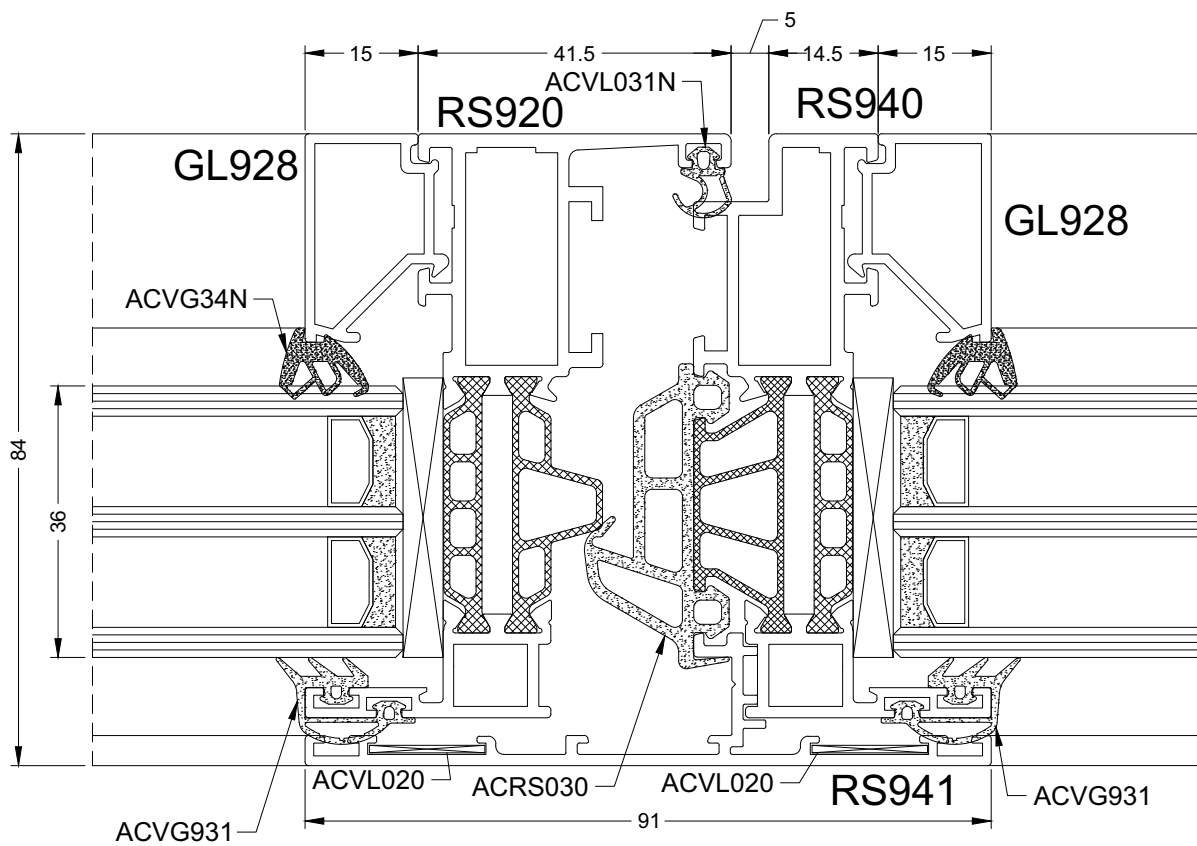
STAR75

5b



RS920-RS930-RS920

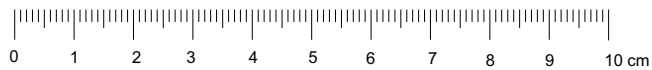
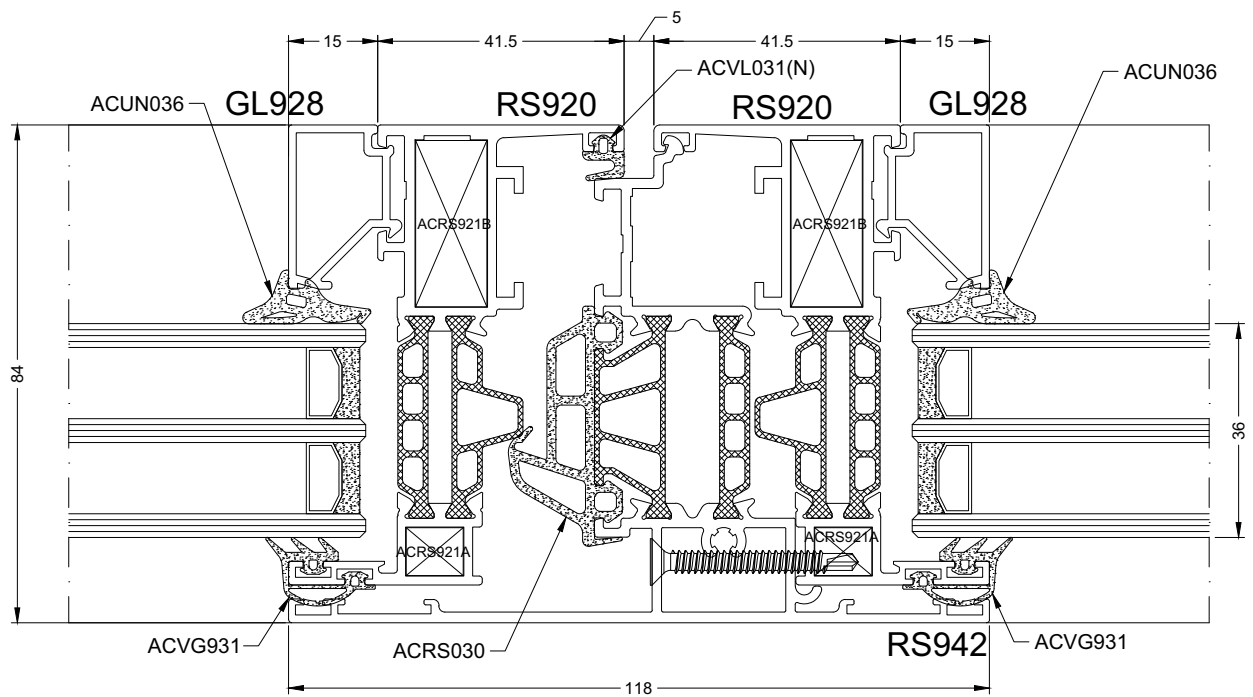
6b (a)



RS940-RS941

STAR75

6b (b)

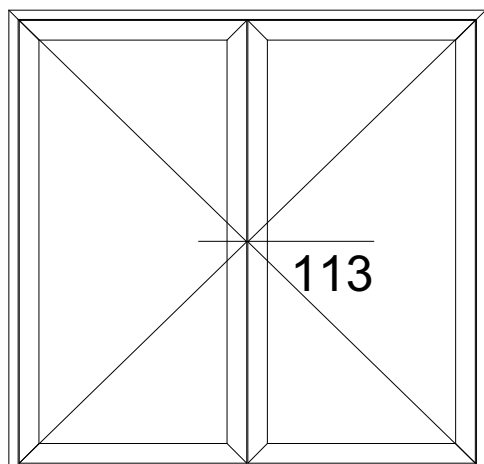
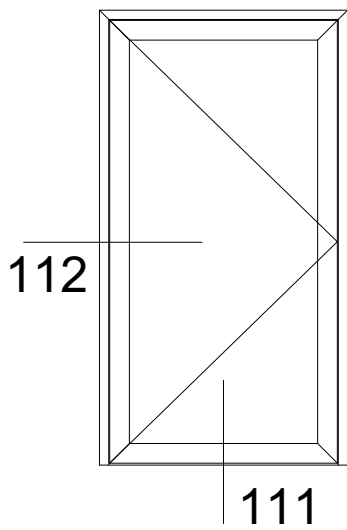
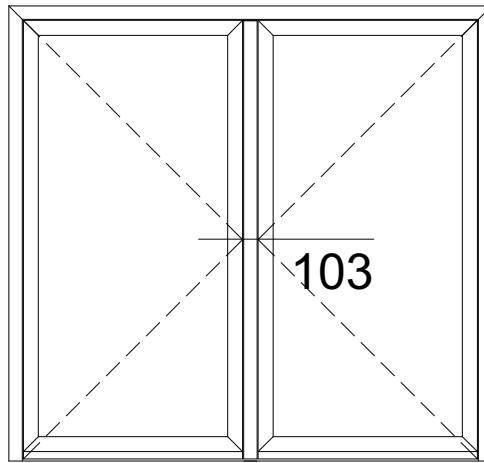
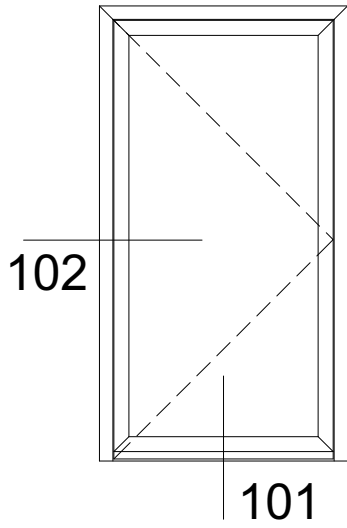


RS942

232

20/6/16

STAR75

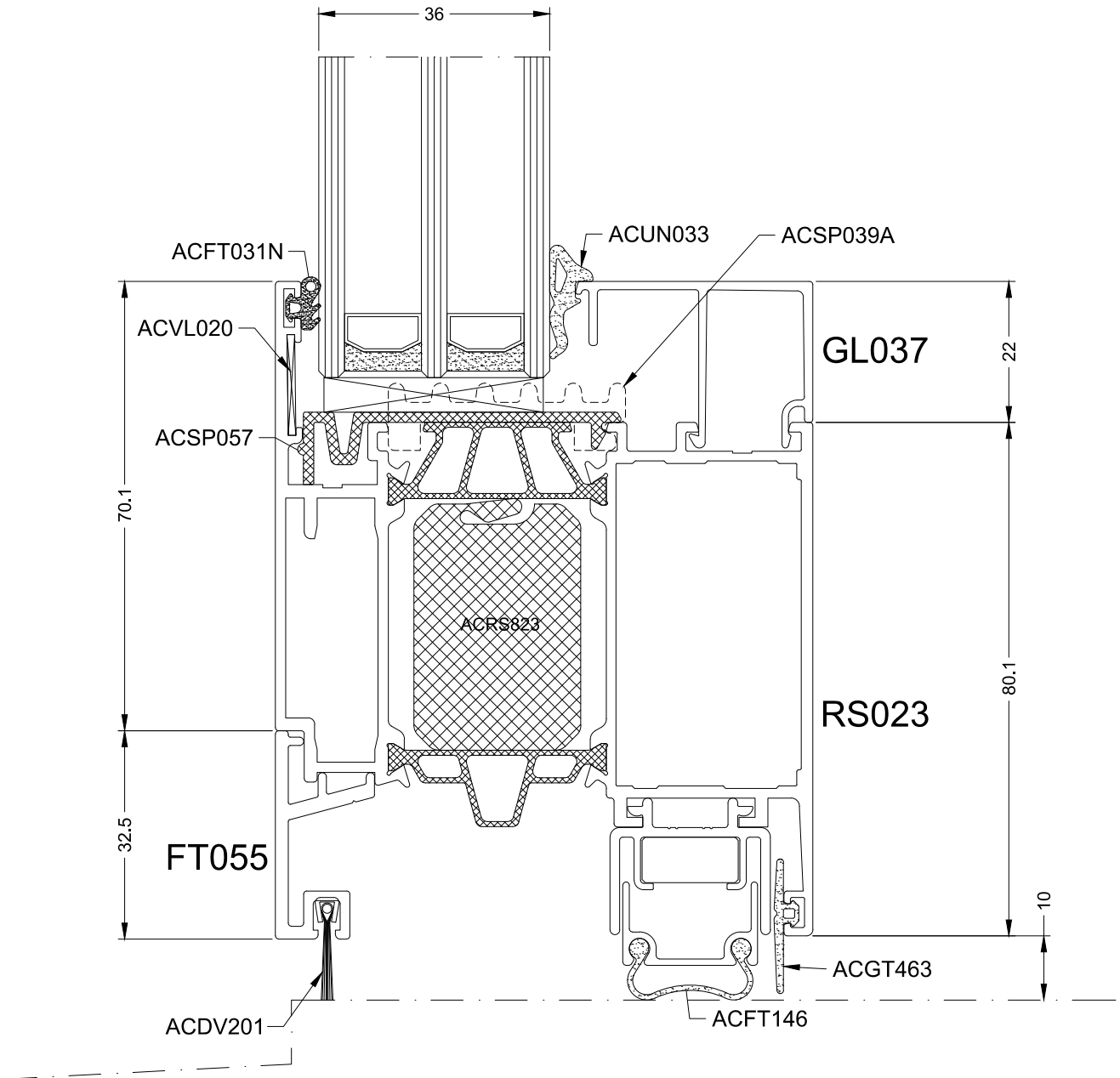


DOORSNEDETEKENINGEN - SECTION DE NOEUDS - PROFILKOMBINATIONEN - SECTION DRAWINGS

DEUREN1

STAR75

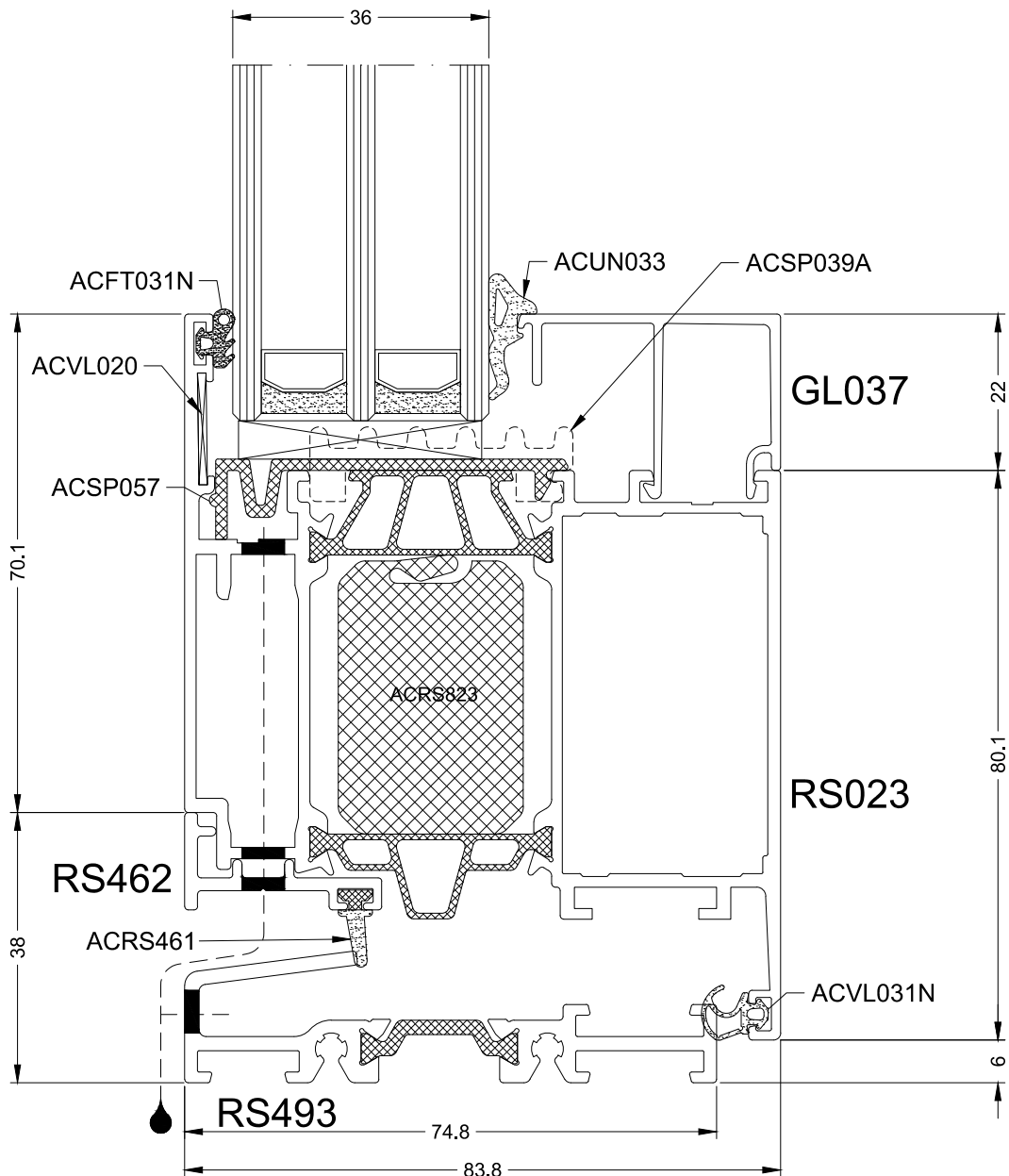
101



RS023

234

20/6/16



RS023-RS462-RS493

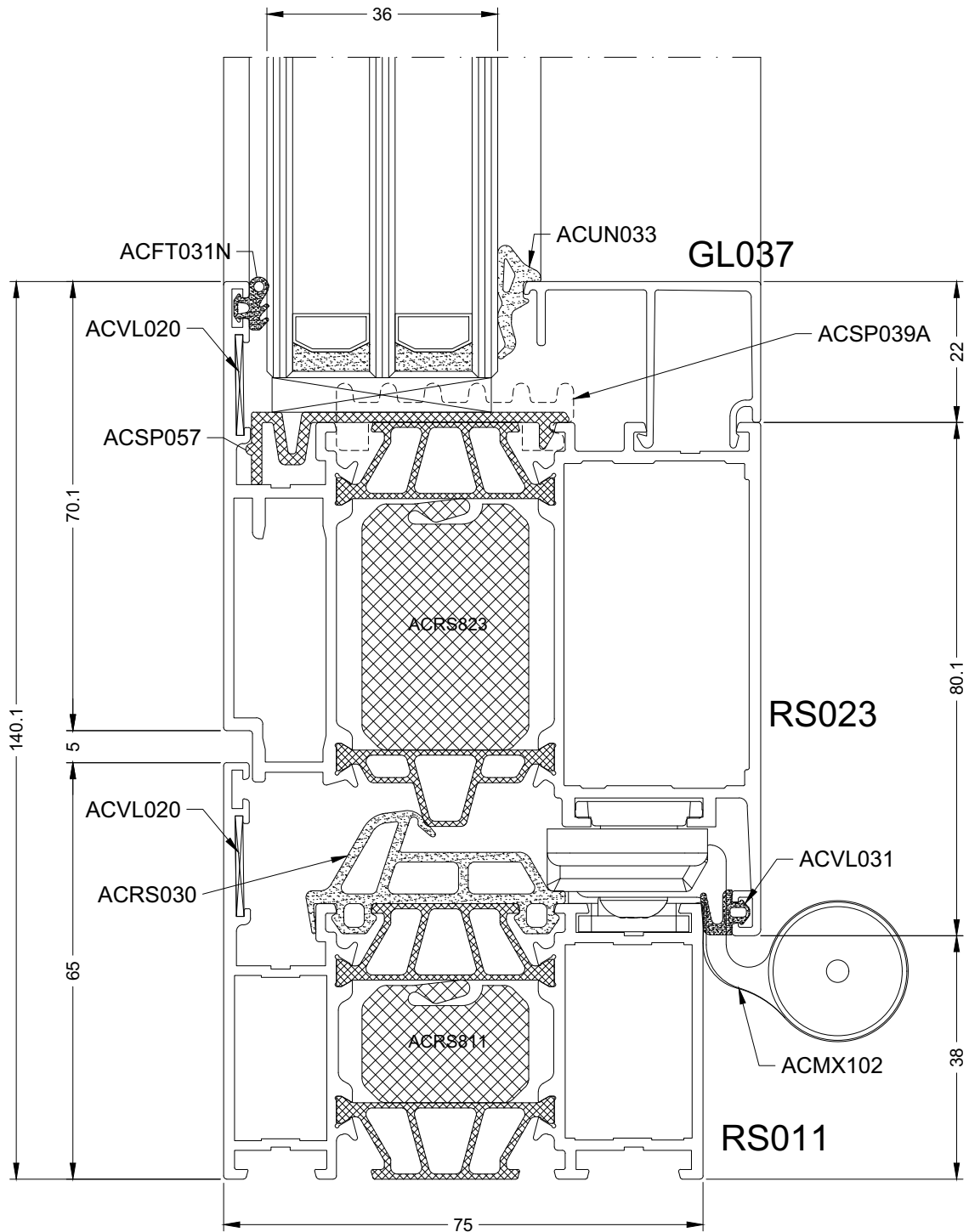
aliplast
member of



20/6/16

STAR75

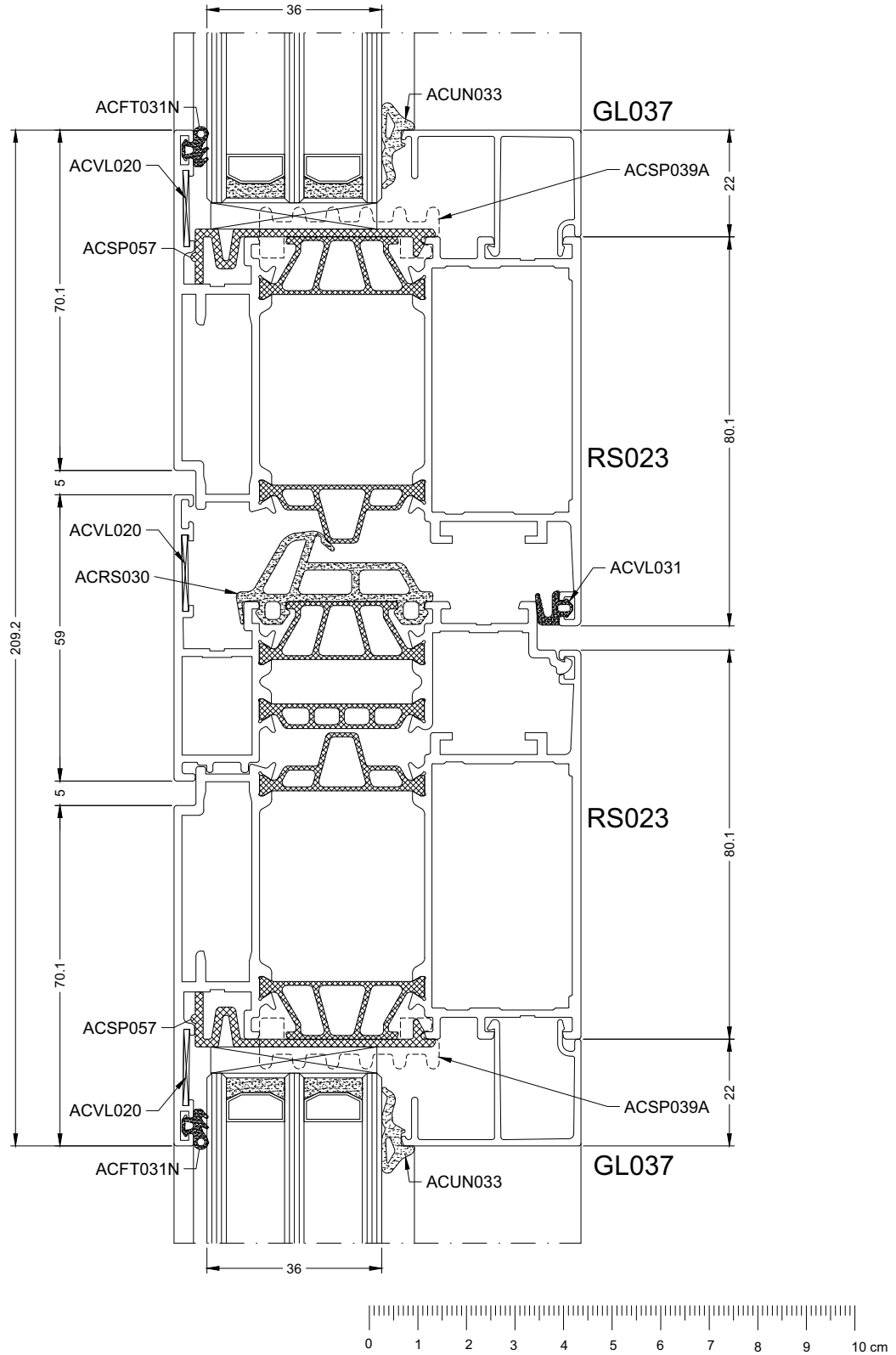
102



RS011-RS023

236

20/6/16

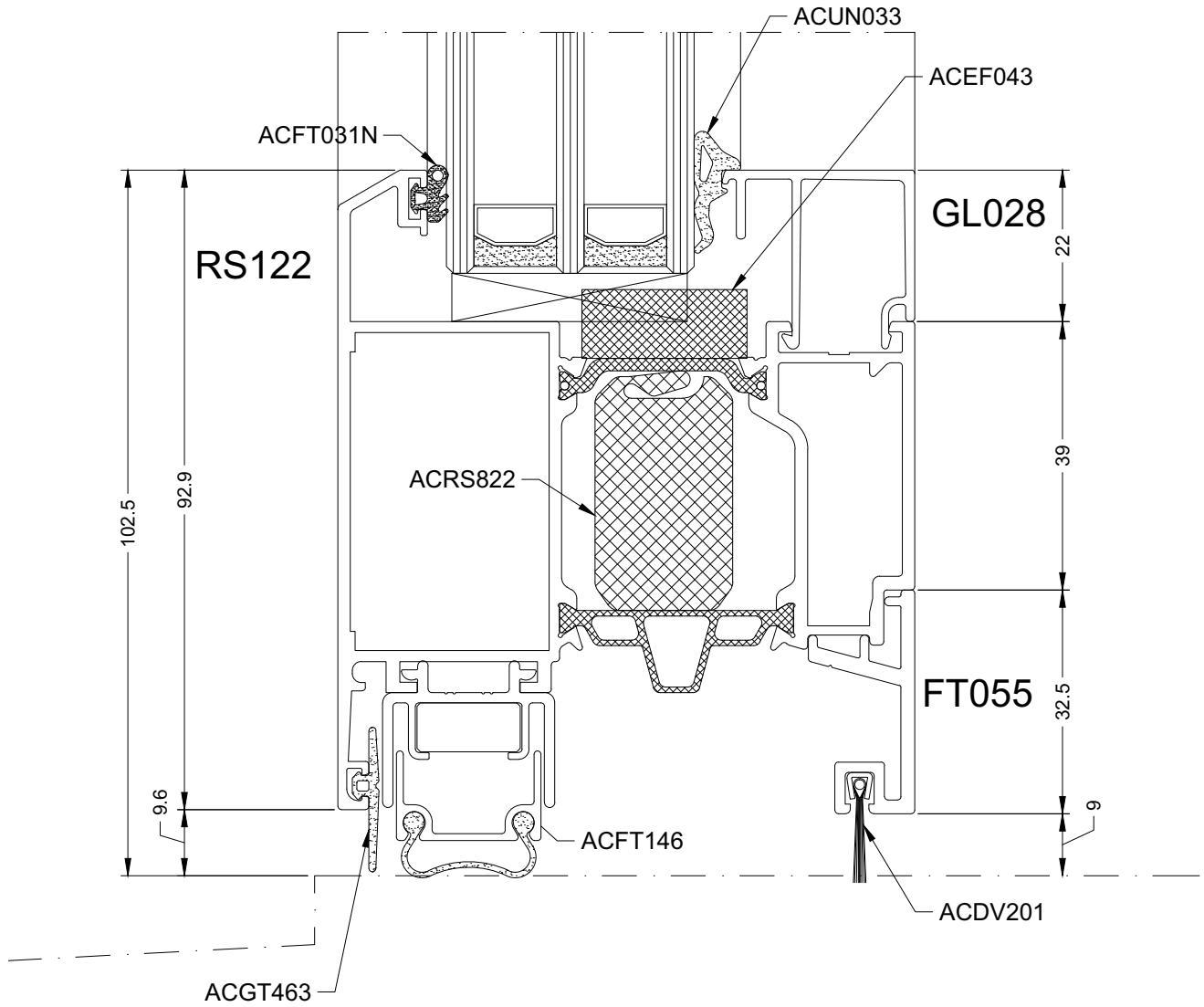


DOORSNEDETEKENINGEN - SECTION DE NOEUDS - PROFILKOMBINATIONEN - SECTION DRAWINGS

RS023-RS040-RS023

STAR75

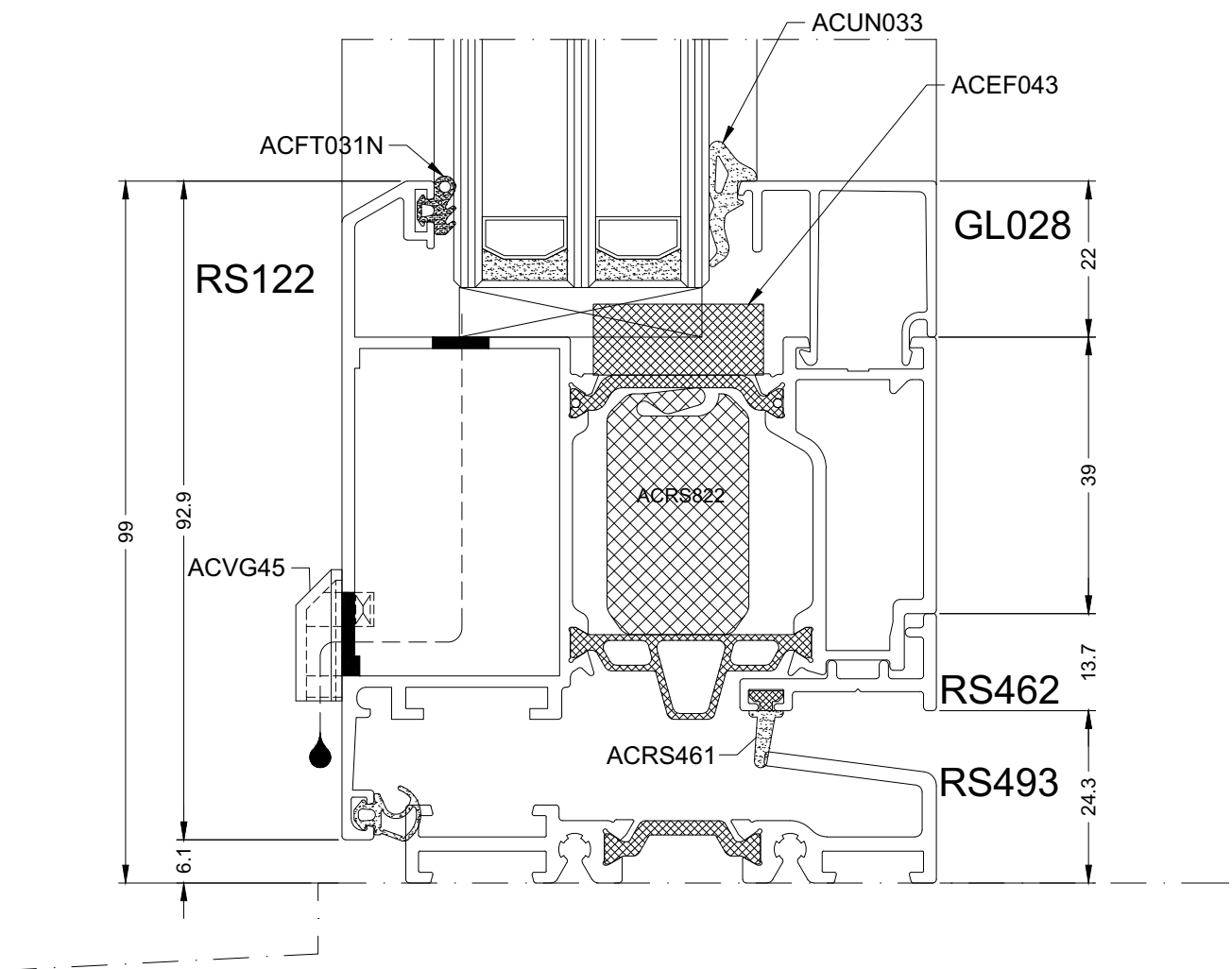
111



RS122

238

20/6/16

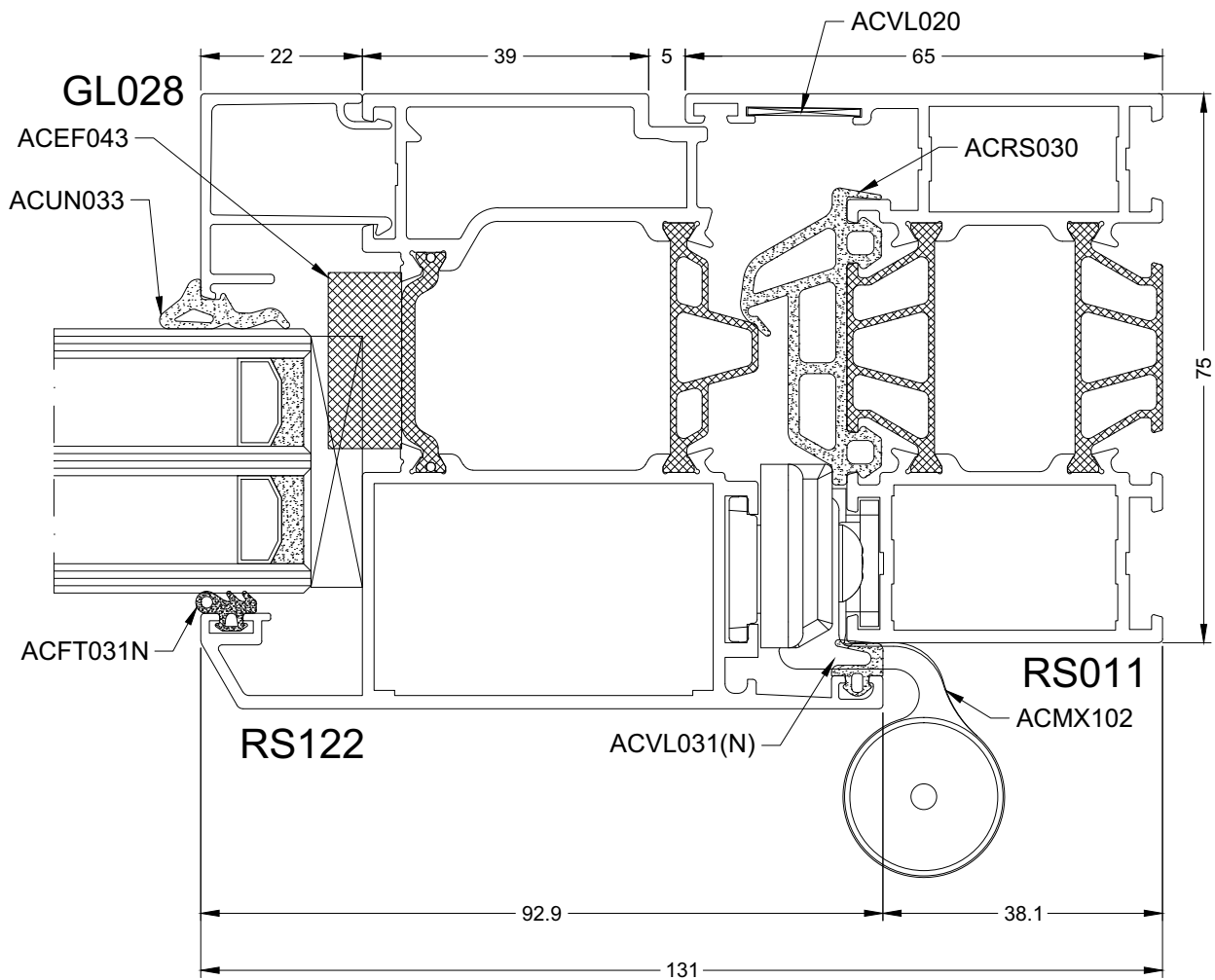


DOORSNEDETEKENINGEN - SECTION DE NOEUDS - PROFILKOMBINATIONEN - SECTION DRAWINGS

RS122-RS493

STAR75

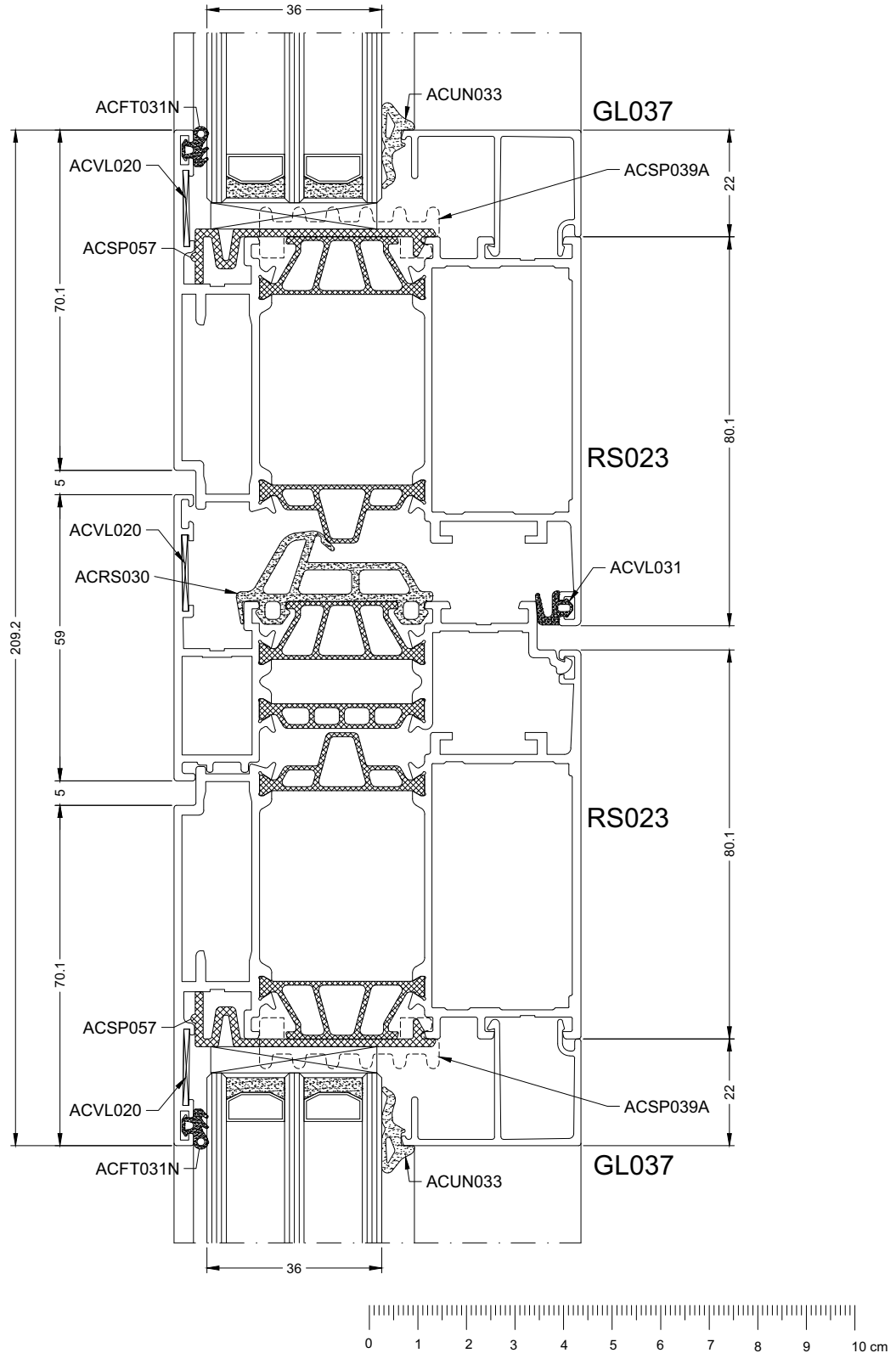
112



RS011-RS122

240

20/6/16

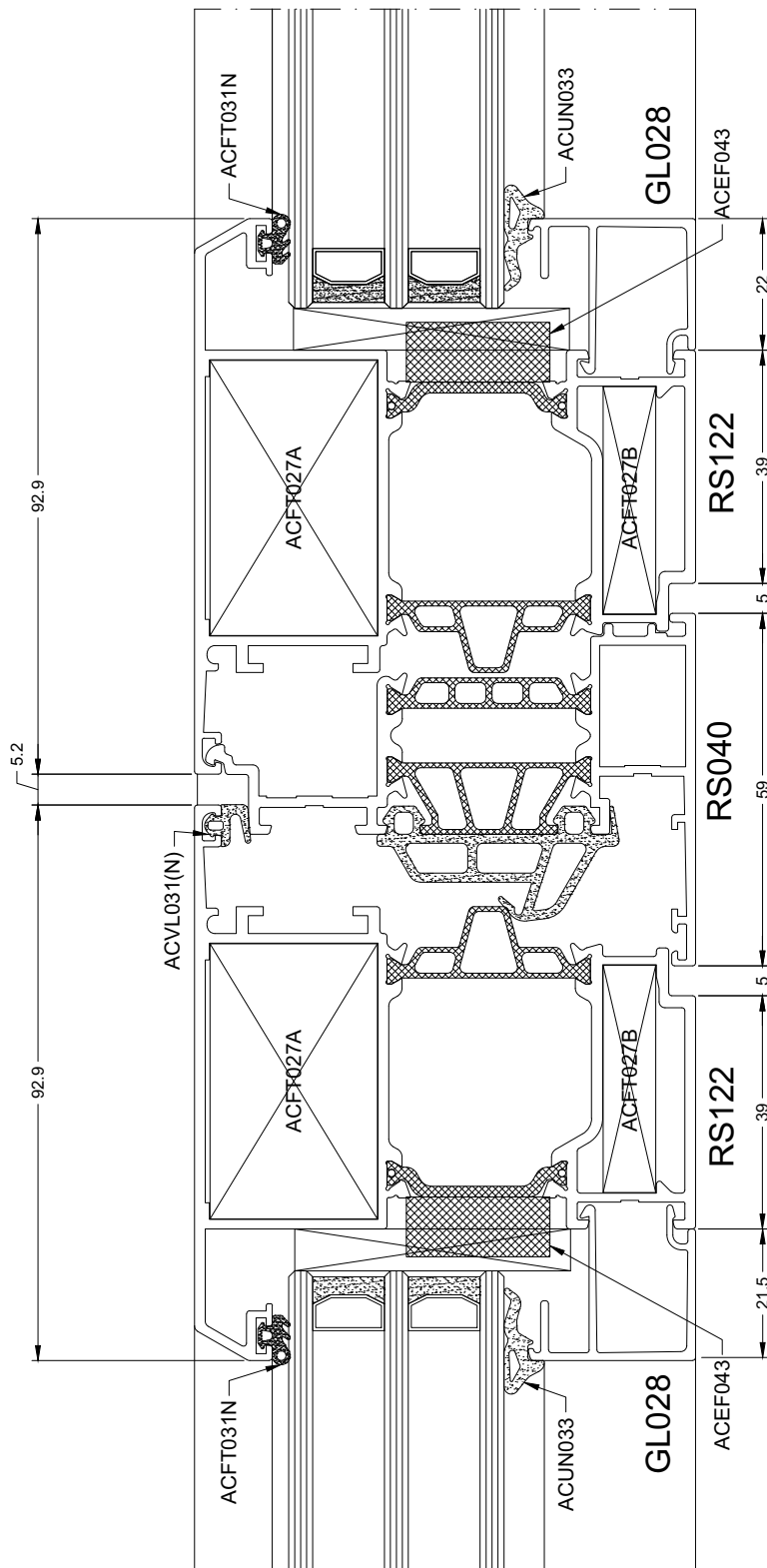


DOORSNEDETEKENINGEN - SECTION DE NOEUDS - PROFILKOMBINATIONEN - SECTION DRAWINGS

RS023-RS040-RS023

STAR75

113



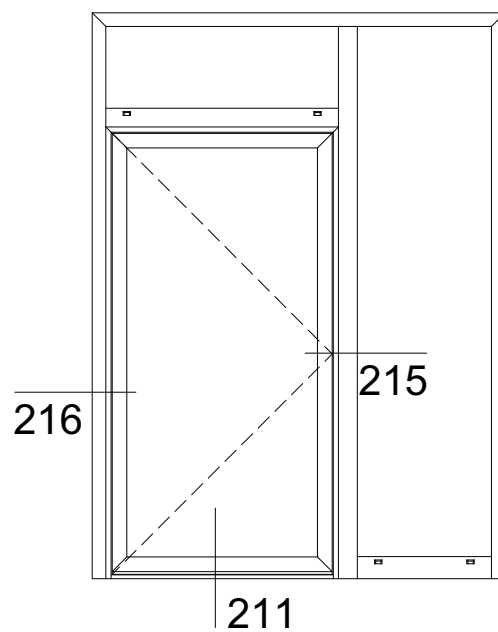
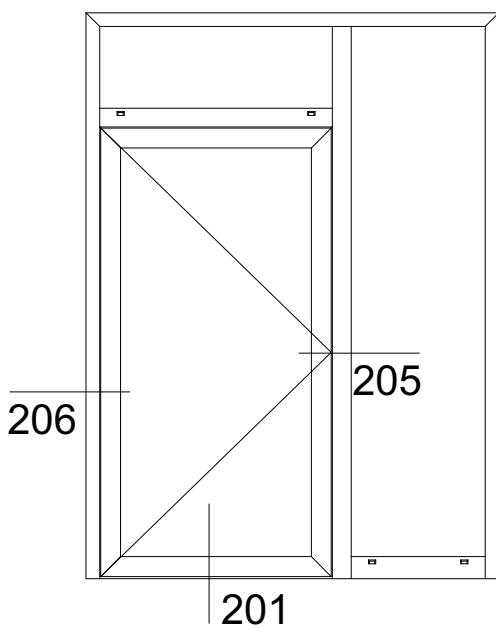
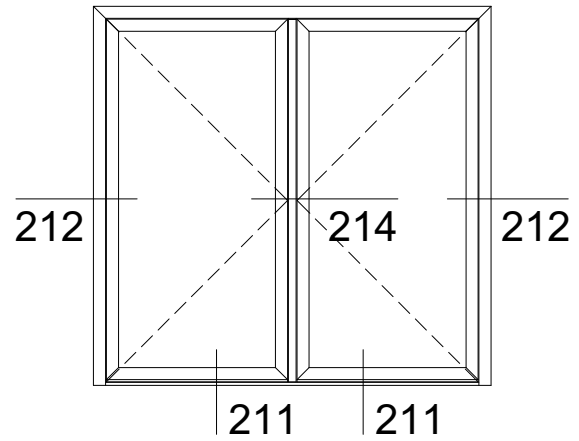
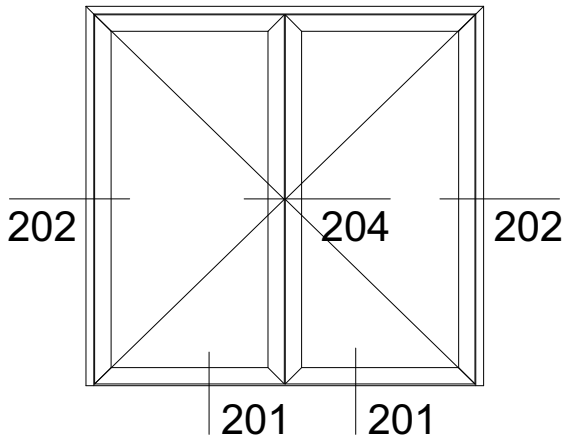
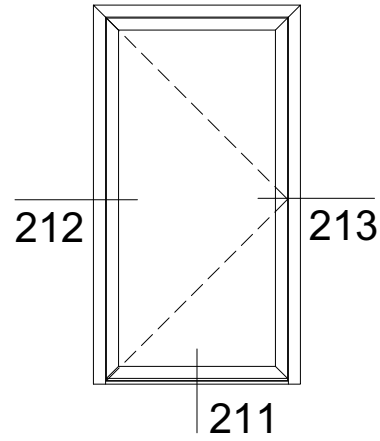
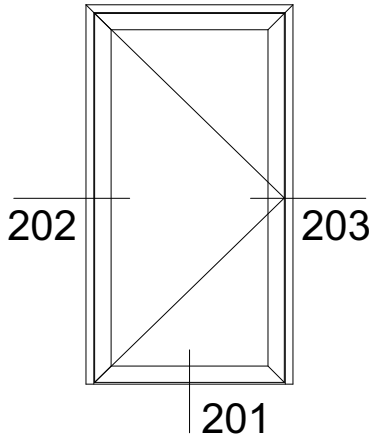
RS122-RS040-RS122

242

20/6/16

STAR75

VLAKKE DEUR
PORTE PLAT
TUR FLACHE FLUGEL
FLAT DOOR

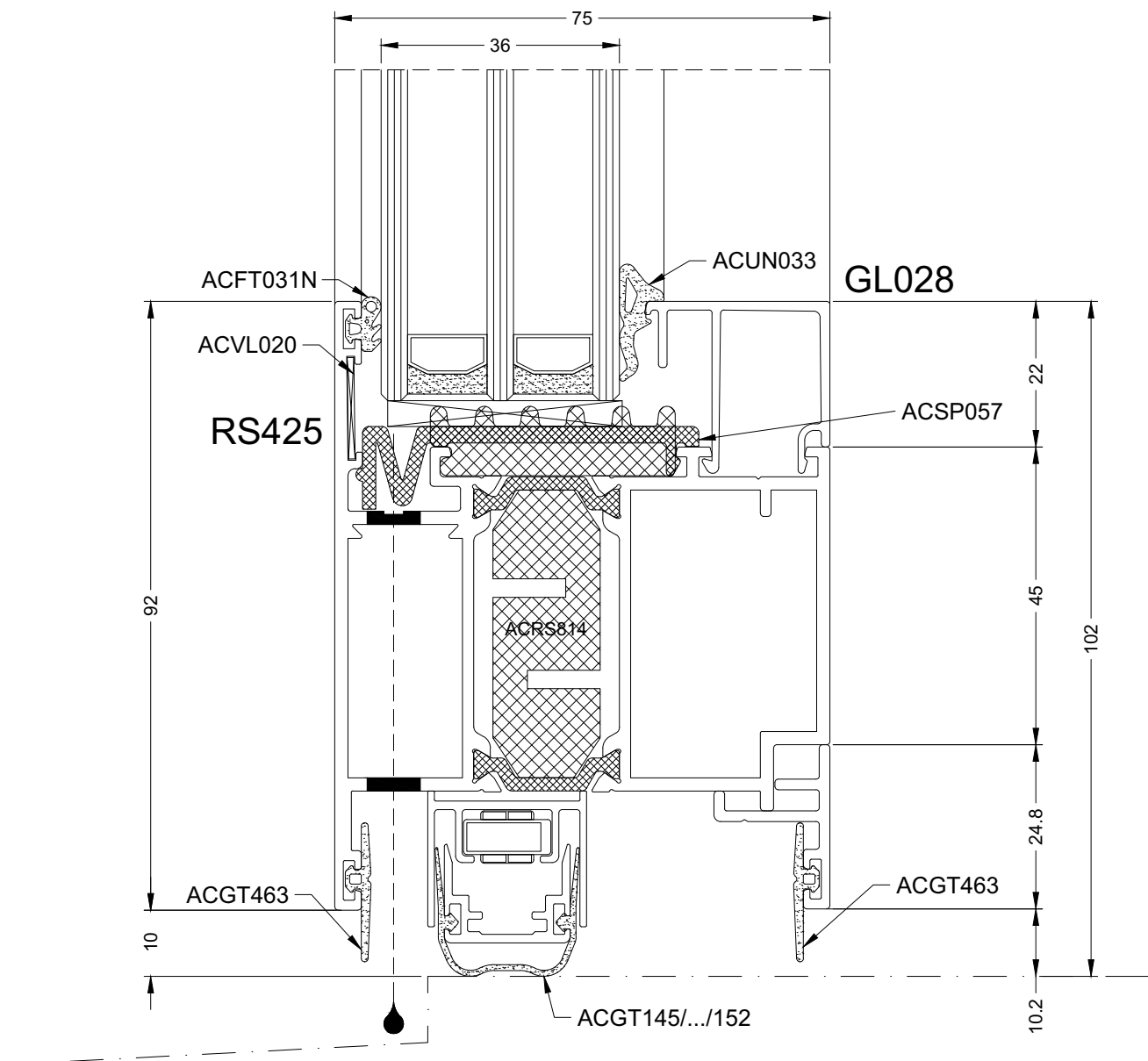


DOORSNEDETEKENINGEN - SECTION DE NOEUDS - PROFILKOMBINATIONEN - SECTION DRAWINGS

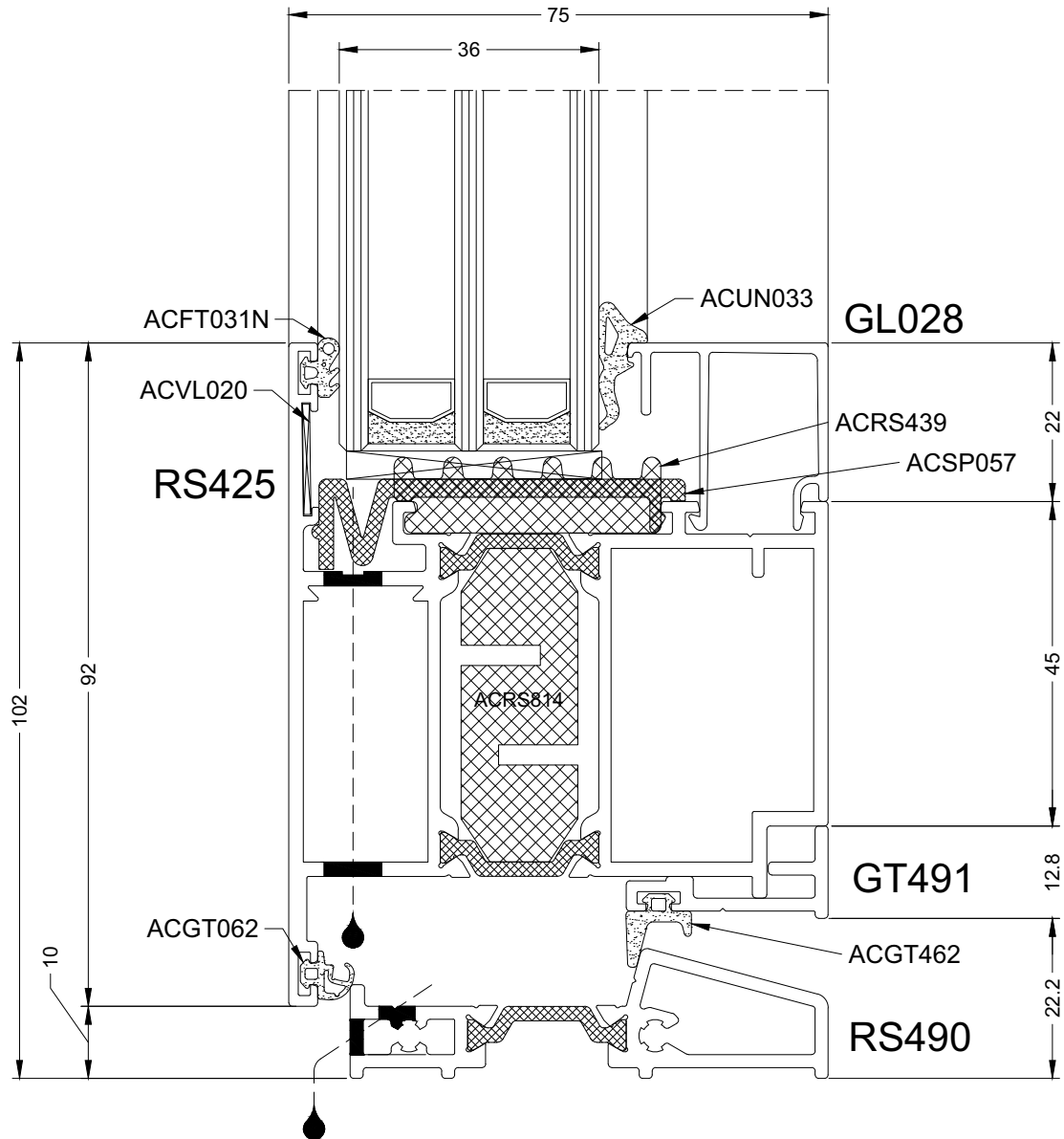
aanzichten_vld

STAR75

201A

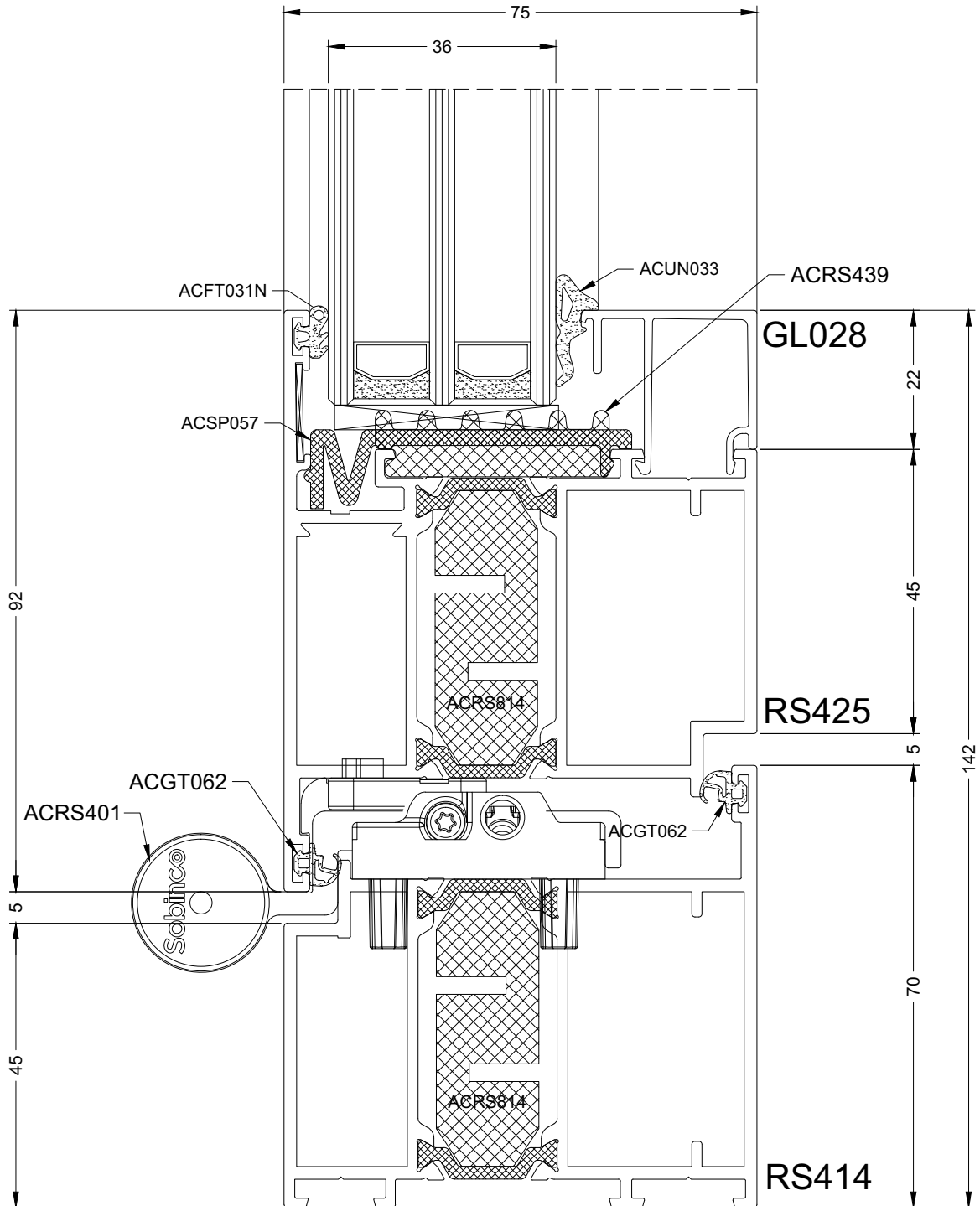


RS425_ONDER1

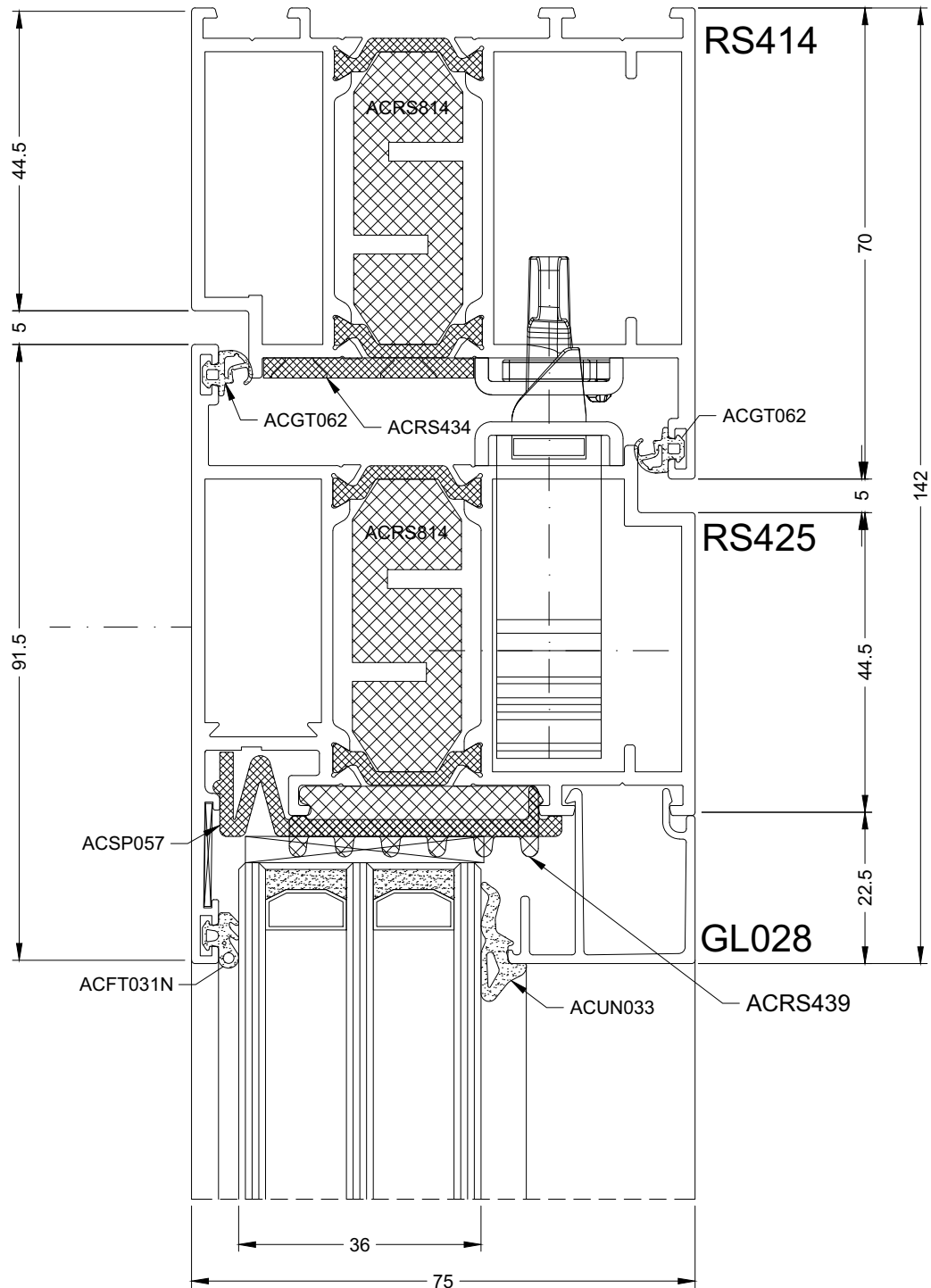


STAR75

202



RS414_RS425_1



RS414_RS425_2

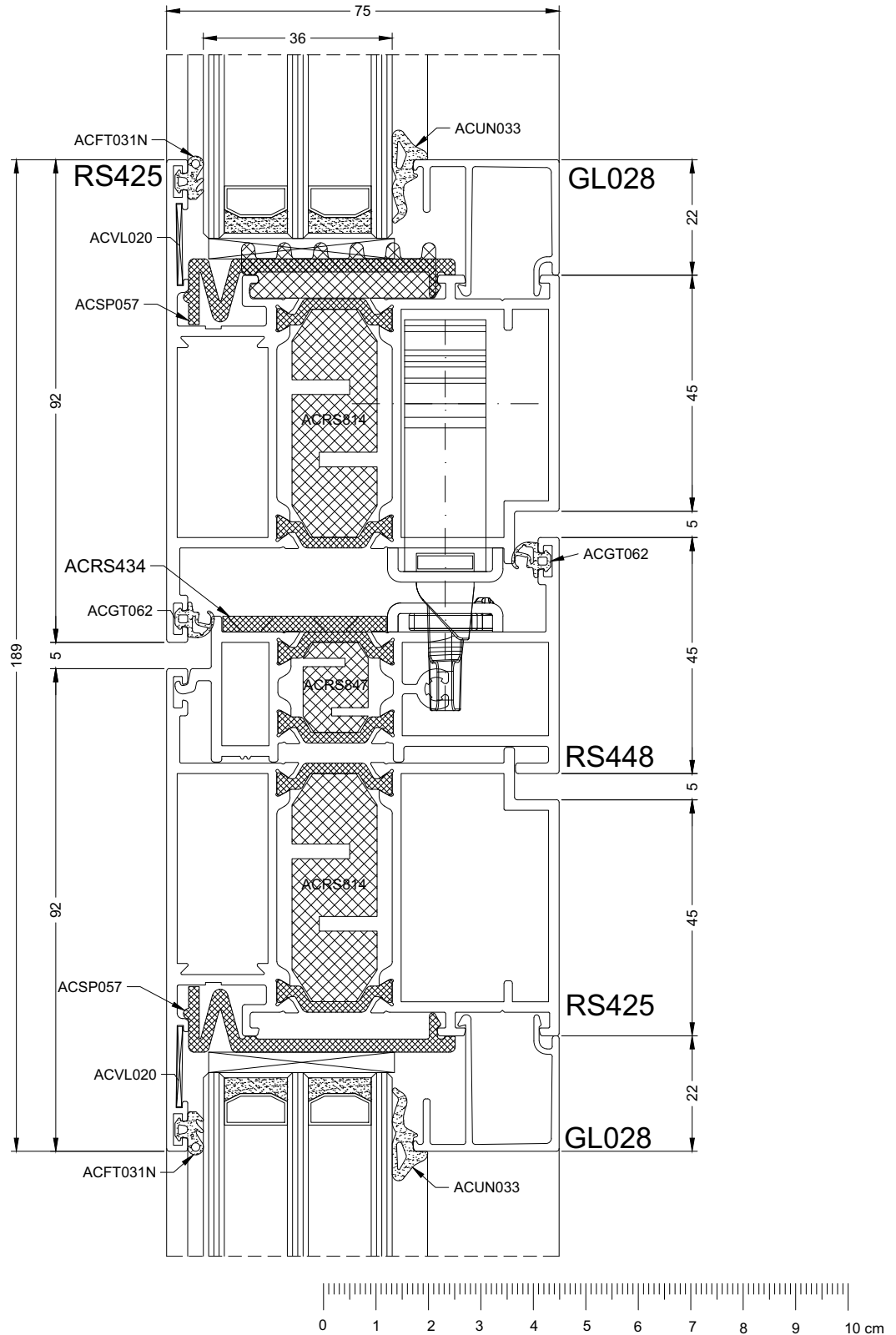
aliplast
member of



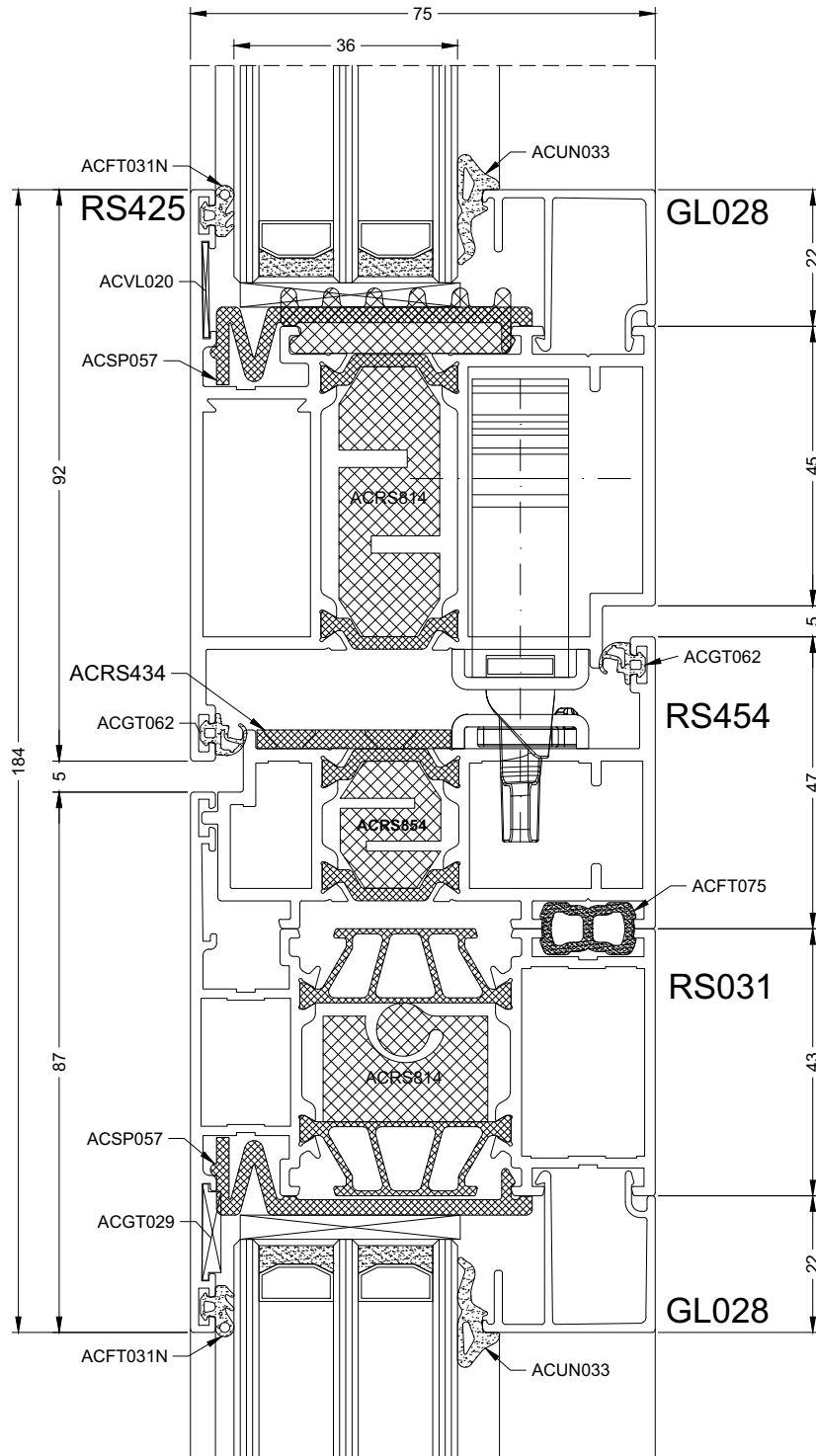
20/6/16

STAR75

204



RS425_RS448_RS425



DOORSNEDETEKENINGEN - SECTION DE NOEUDS - PROFILKOMBINATIONEN - SECTION DRAWINGS

RS425_RS454_RS031

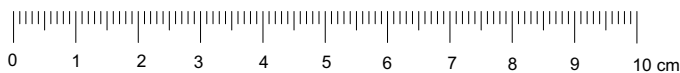
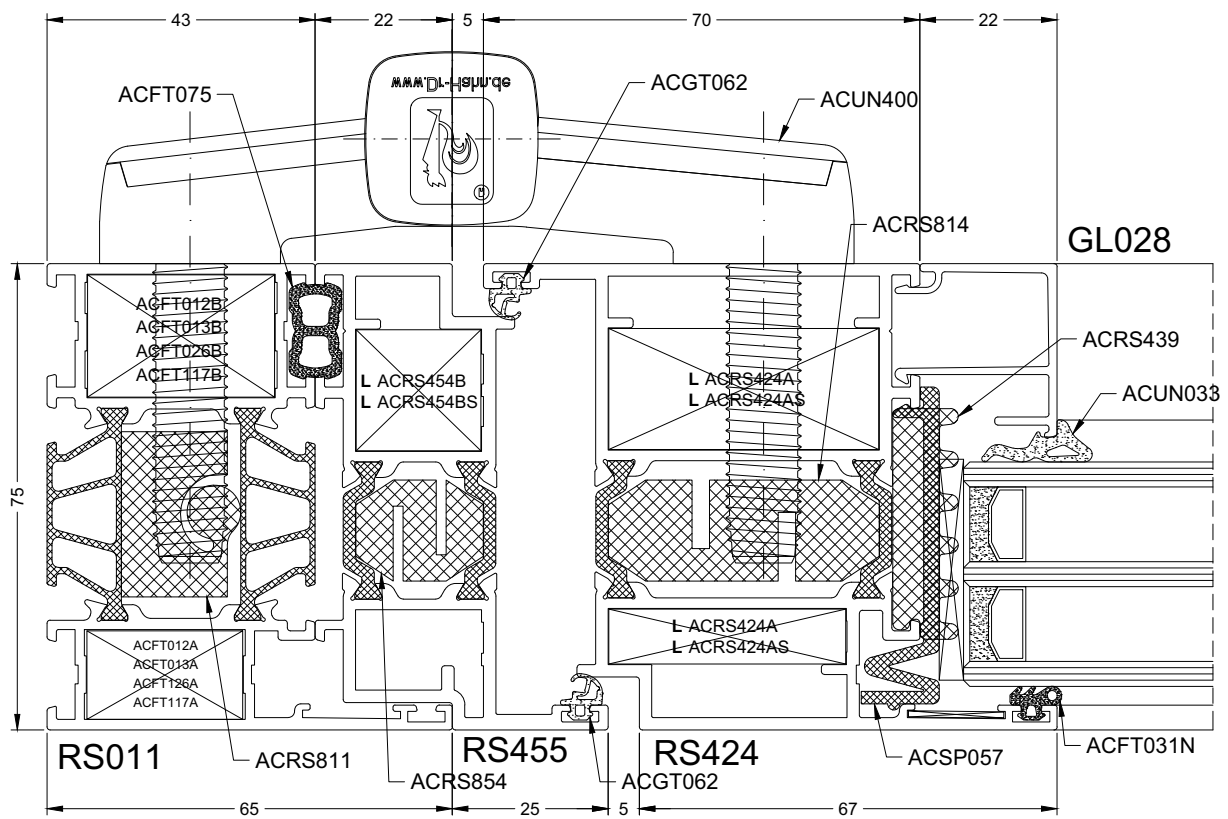
aliplast
member of



20/6/16

STAR75

206

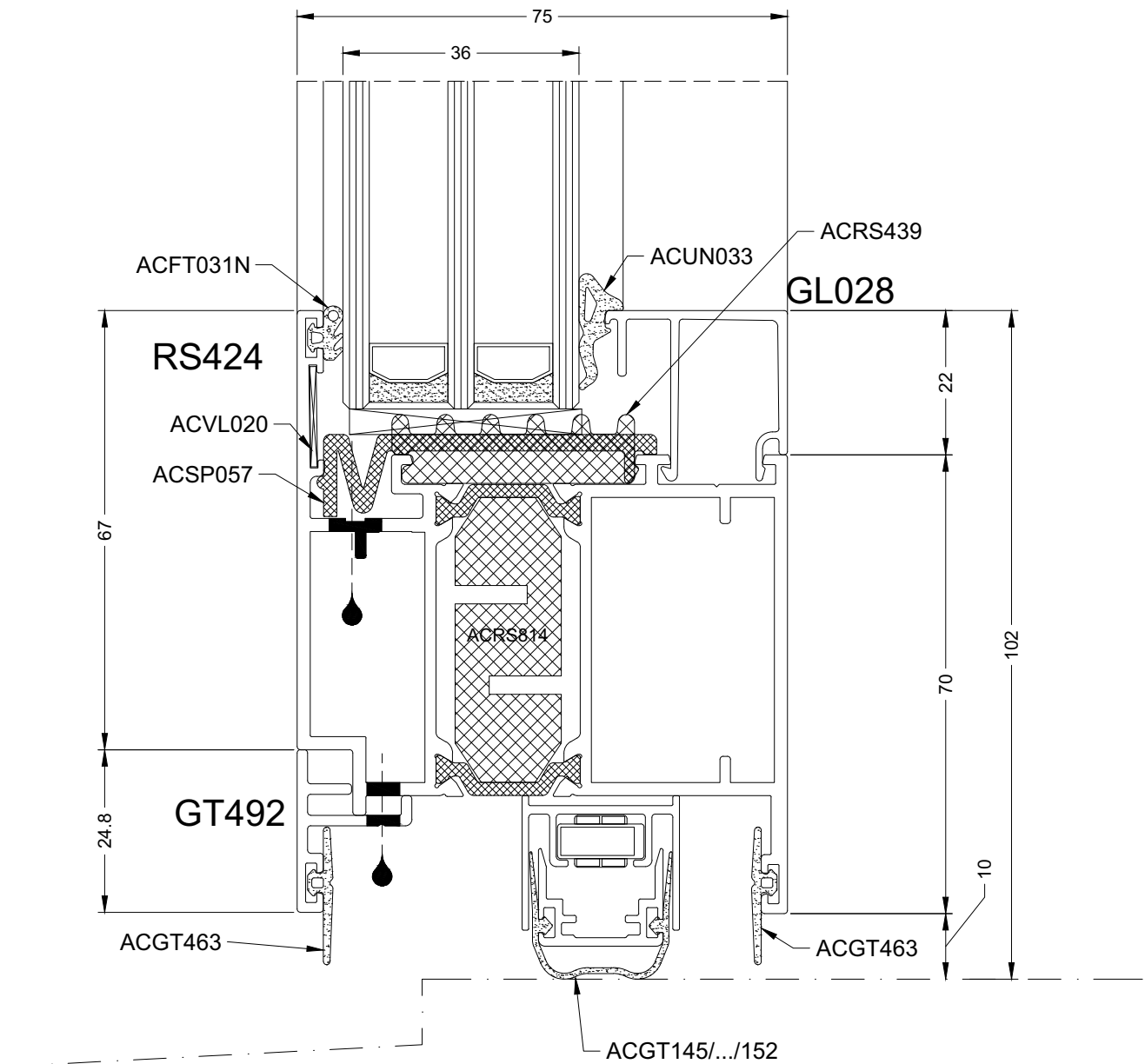


RS011-RS455

250

20/6/16

211A

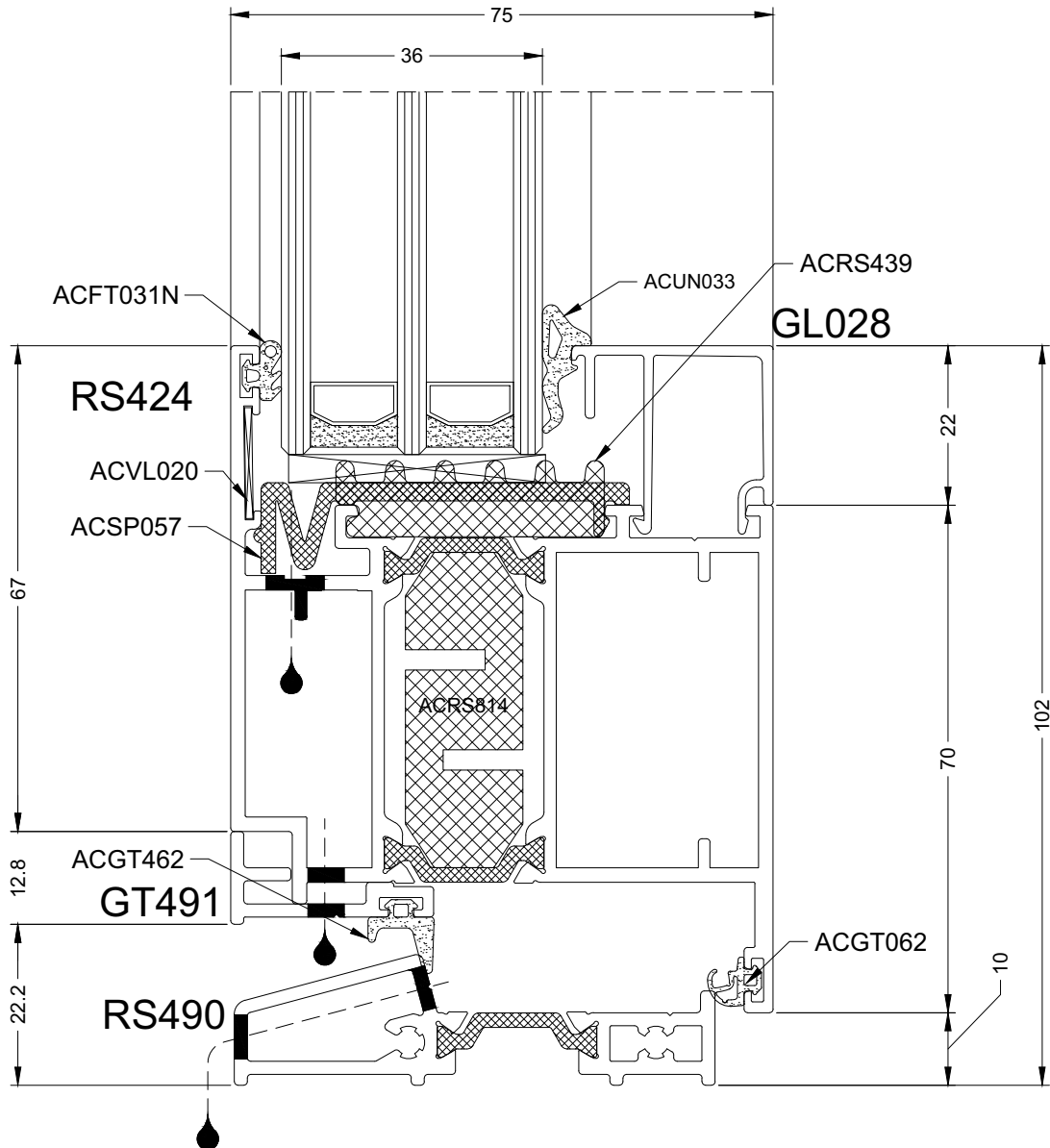


DOORSNEDETEKENINGEN - SECTION DE NOEUDS - PROFILKOMBINATIONEN - SECTION DRAWINGS

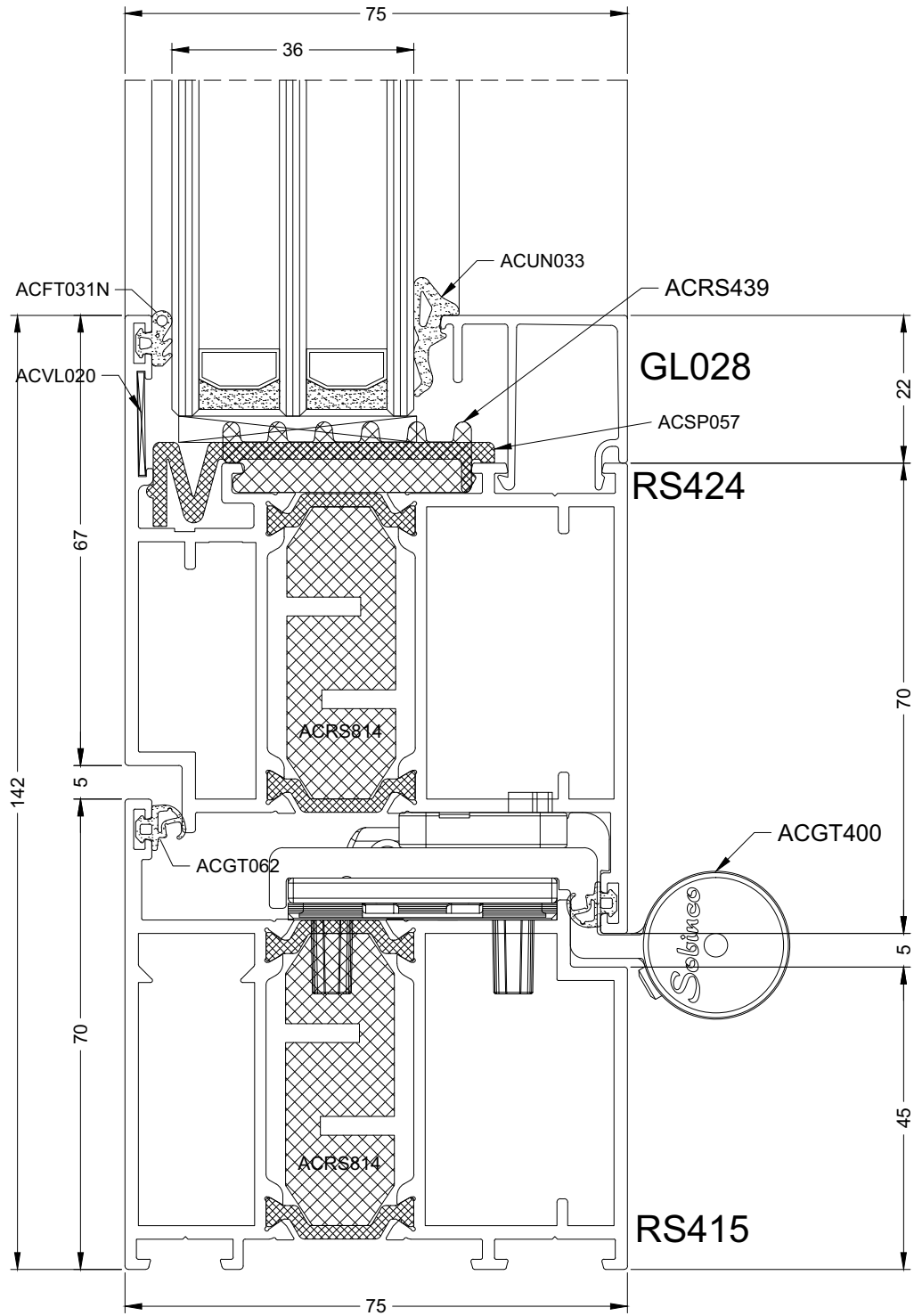
RS424_ONDER1

STAR75

211B



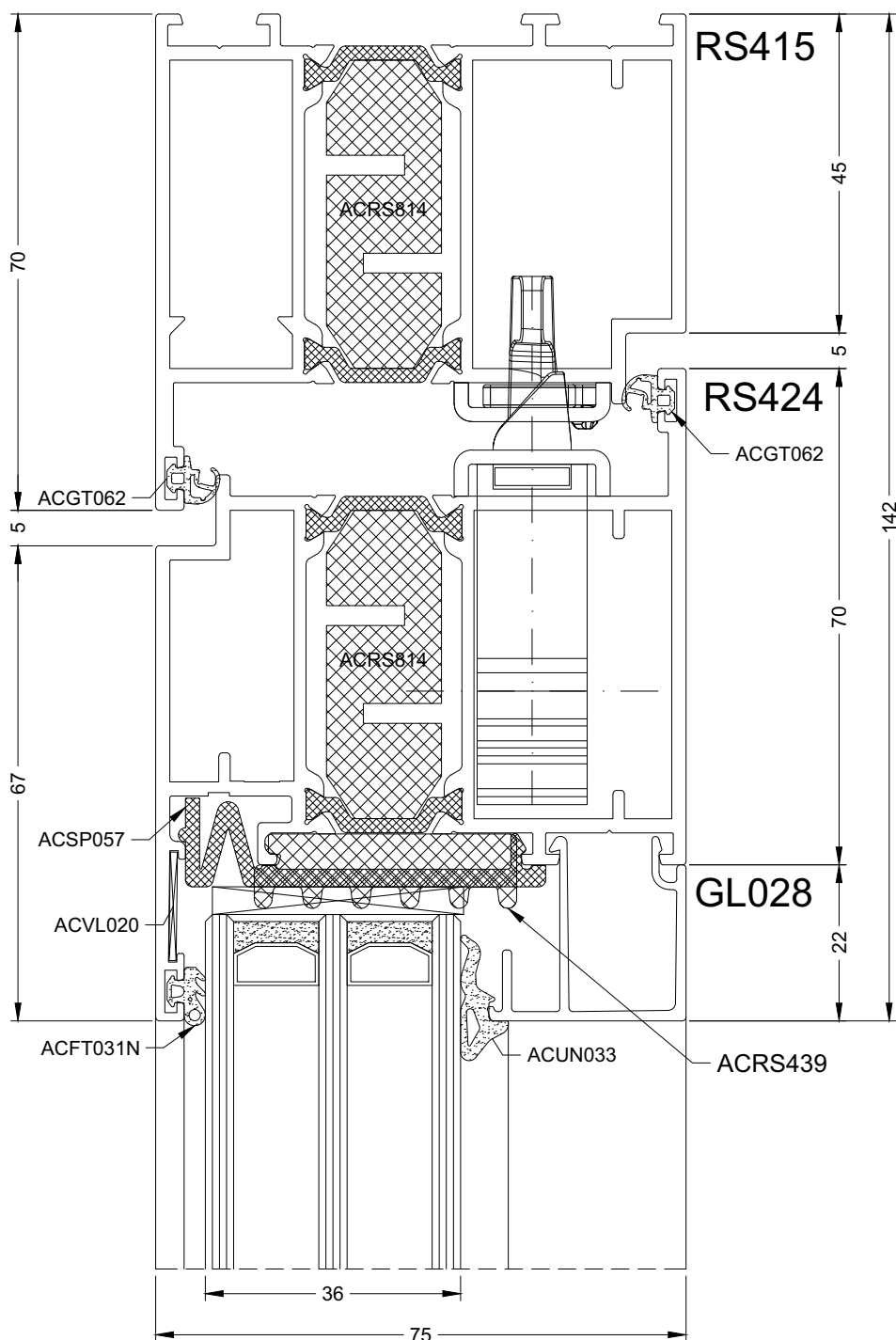
RS424_ONDER2



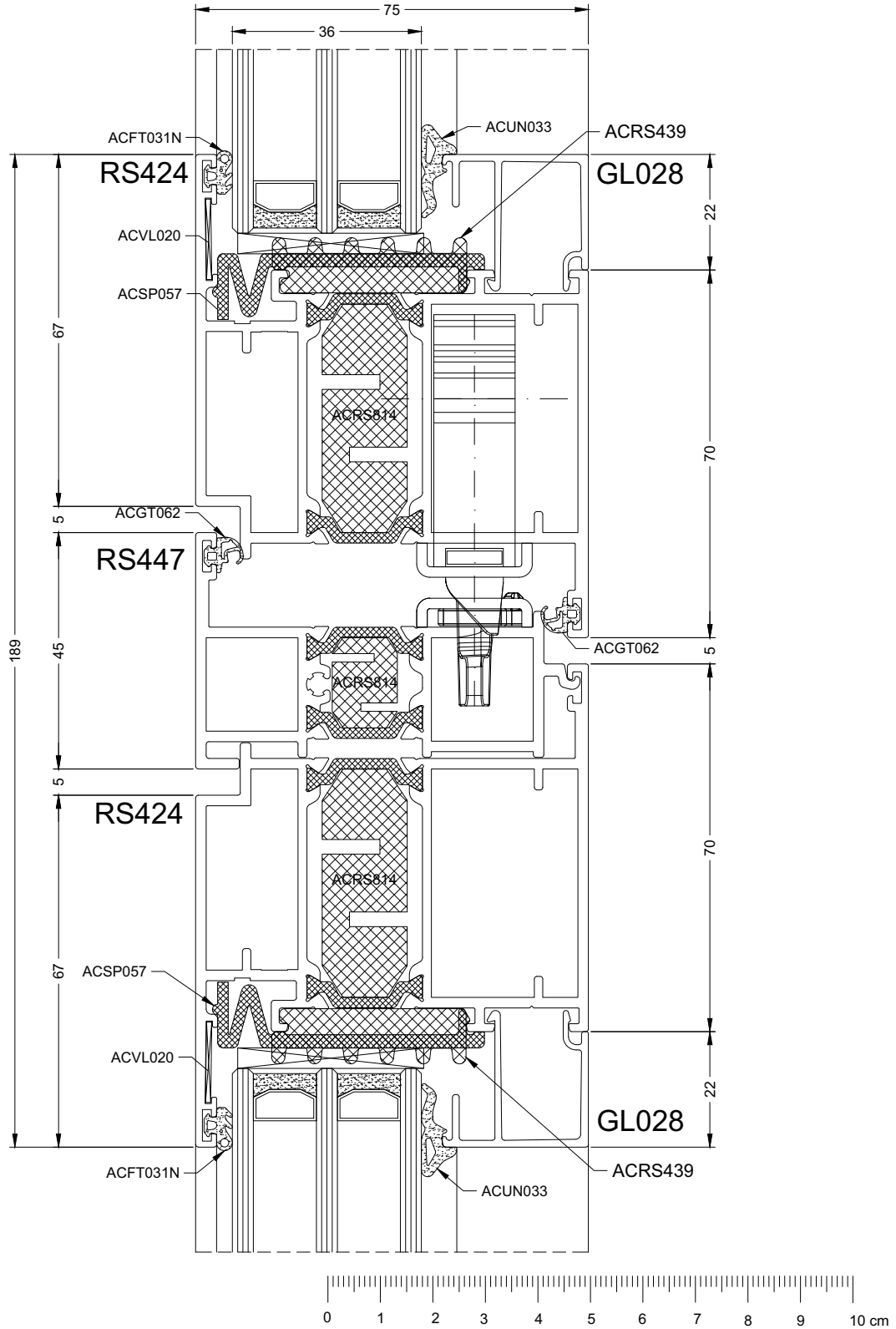
RS415_RS424_1

STAR75

213



RS415_RS424_2



DOORSNEDETEKENINGEN - SECTION DE NOEUDS - PROFILKOMBINATIONEN - SECTION DRAWINGS

RS424_RS447_RS424

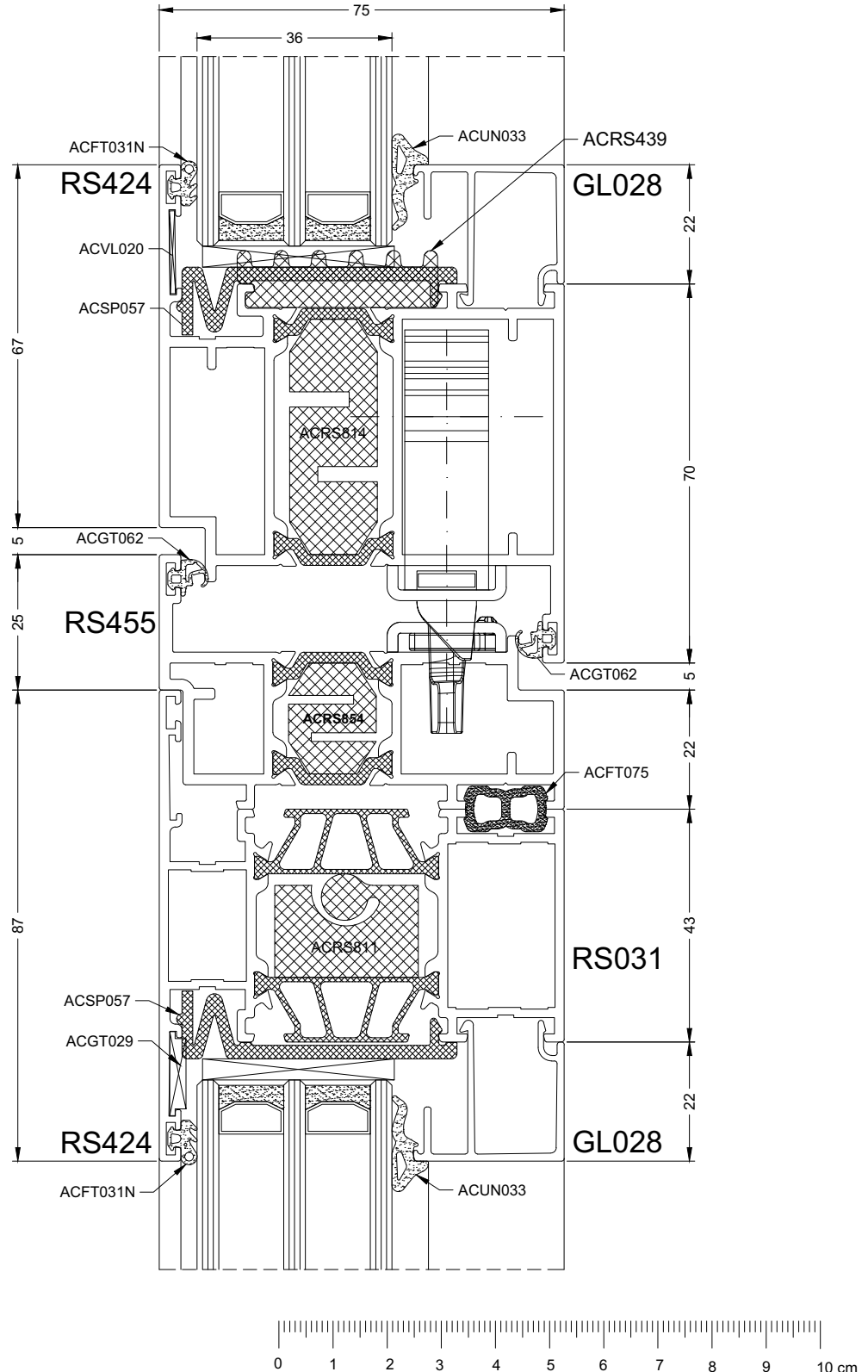
aliplast
member of



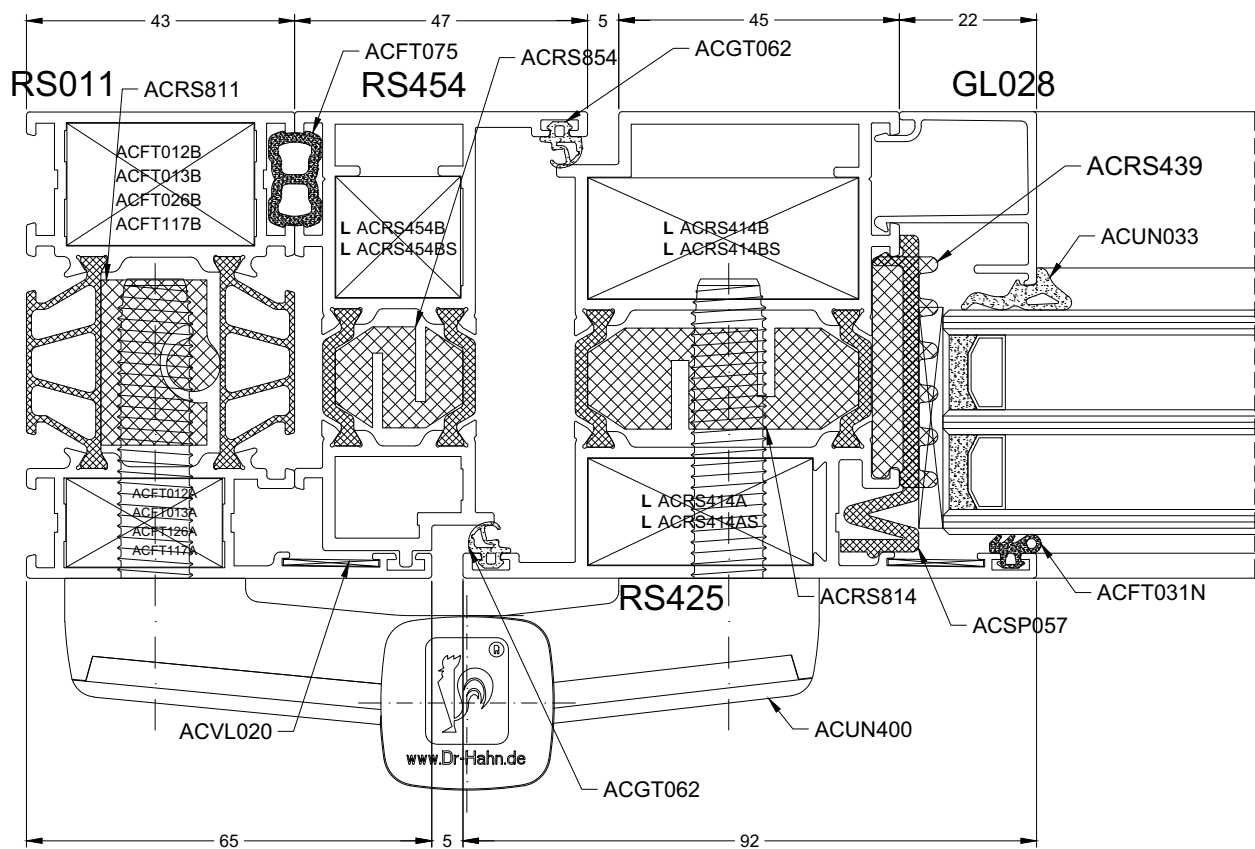
20/6/16

STAR75

215



RS424_RS455_RS031



RS011-RS454



20/6/16

STAR75

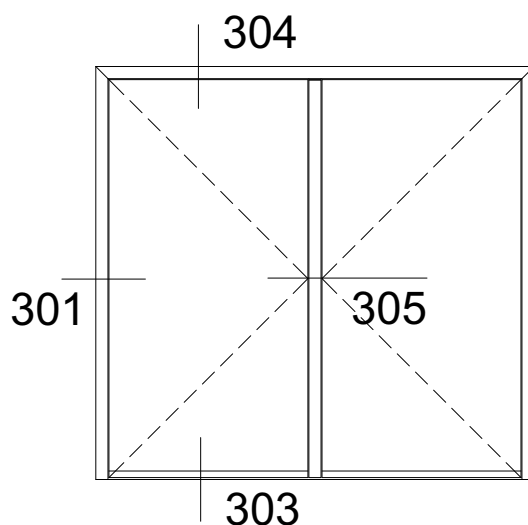
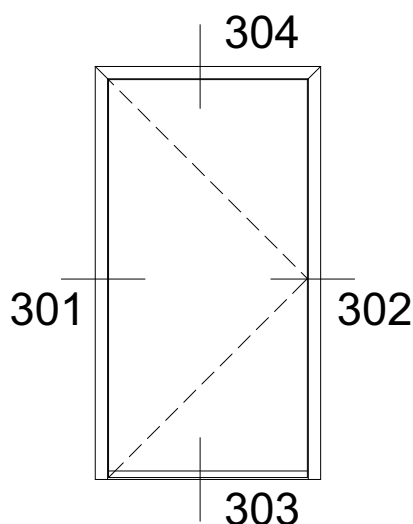
VLAK OVERLAPPEND OPENSLAANDE DEUR PANNEAUX EN APPLIQUE SUR LE VANTAIL DE PORTE FLÄCHENBÜNDIG FLÜGELÜBERDECK FLUSH-FITTED FULL-LEAF INFILL

Wanneer er een temperatuurverschil is tussen binnen en buiten, kan vanwege de verlijming van vleugelkozijn en deurpaneel de deurvleugel kromtrekken. Voor het treffen van de juiste voorzorgsmaatregelen dient u contact op te nemen met de leverancier van het deurpaneel.

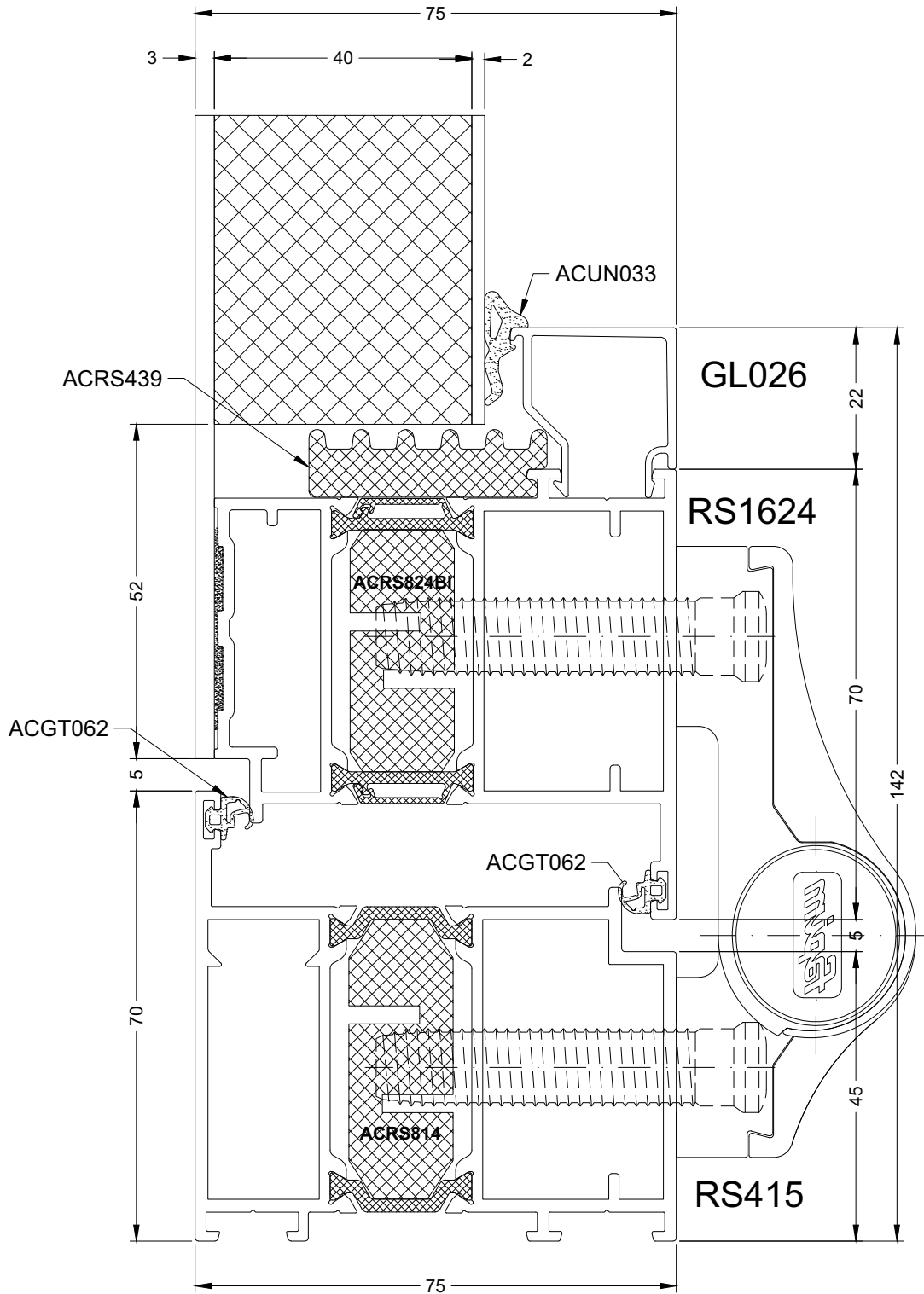
Le collage entre le ouvrant et le panneau de remplissage peut entraîner une déformation du vantail de porte en cas de différence entre les températures intérieure et extérieure. Pour une prise de mesures adéquates, consulter le fournisseur des panneaux de remplissage.

Durch die Verklebung zwischen Flügelrahmen und Türfüllung, kann es bei Temperaturunterschieden zwischen Innen und Außen zum Verzug des Türflügels kommen. Bitte Gegenmaßnahmen mit Füllungslieferanten abstimmen.

Owing to bonding between the leaf frame and the door infill, temperature differences between inside and outside may lead to distortion of the door leaf. Remedial measures must be agreed with the suppliers of the infill.



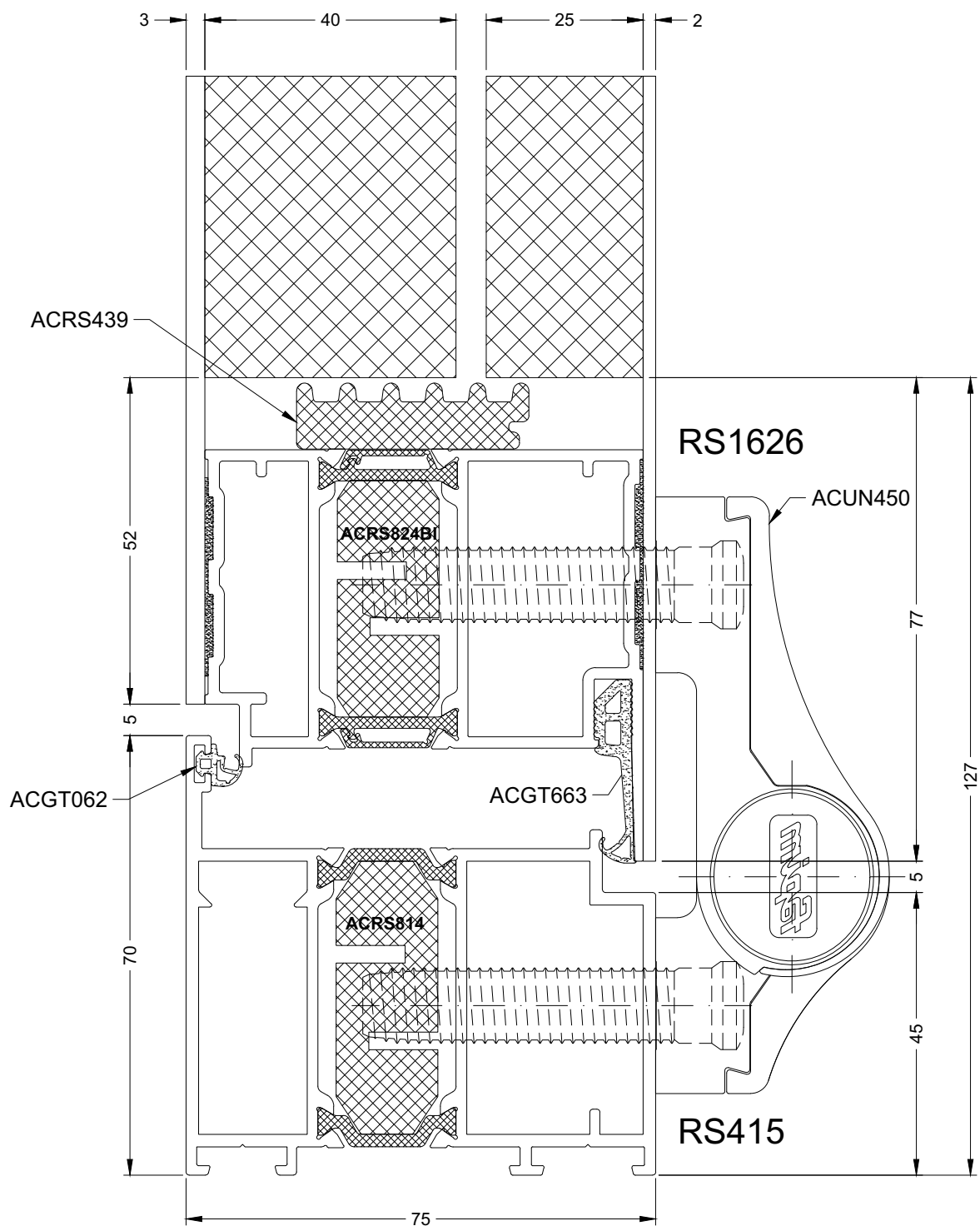
PANEELDEUREN



RS415-RS1624-1

STAR75

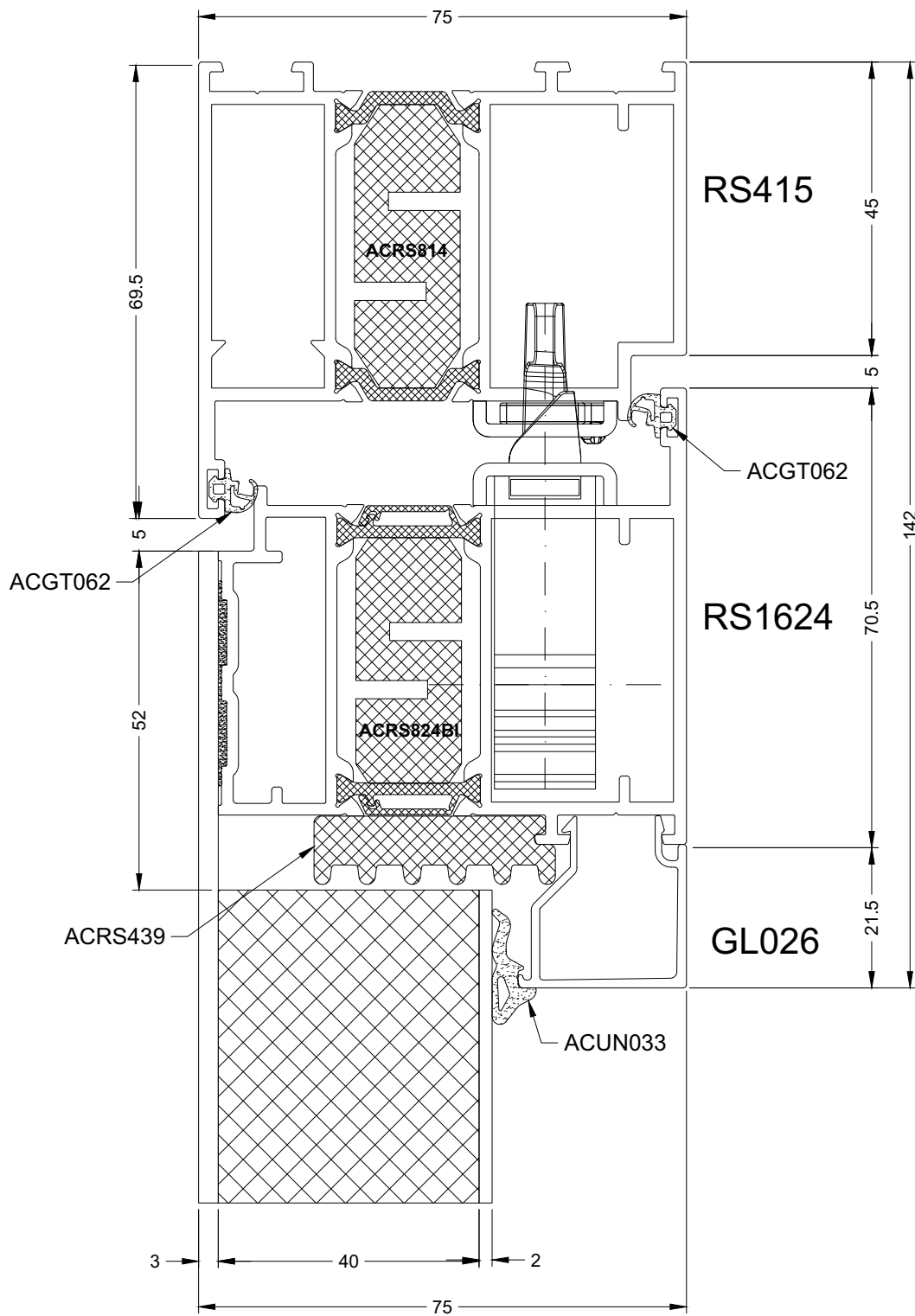
301



RS415-RS1626

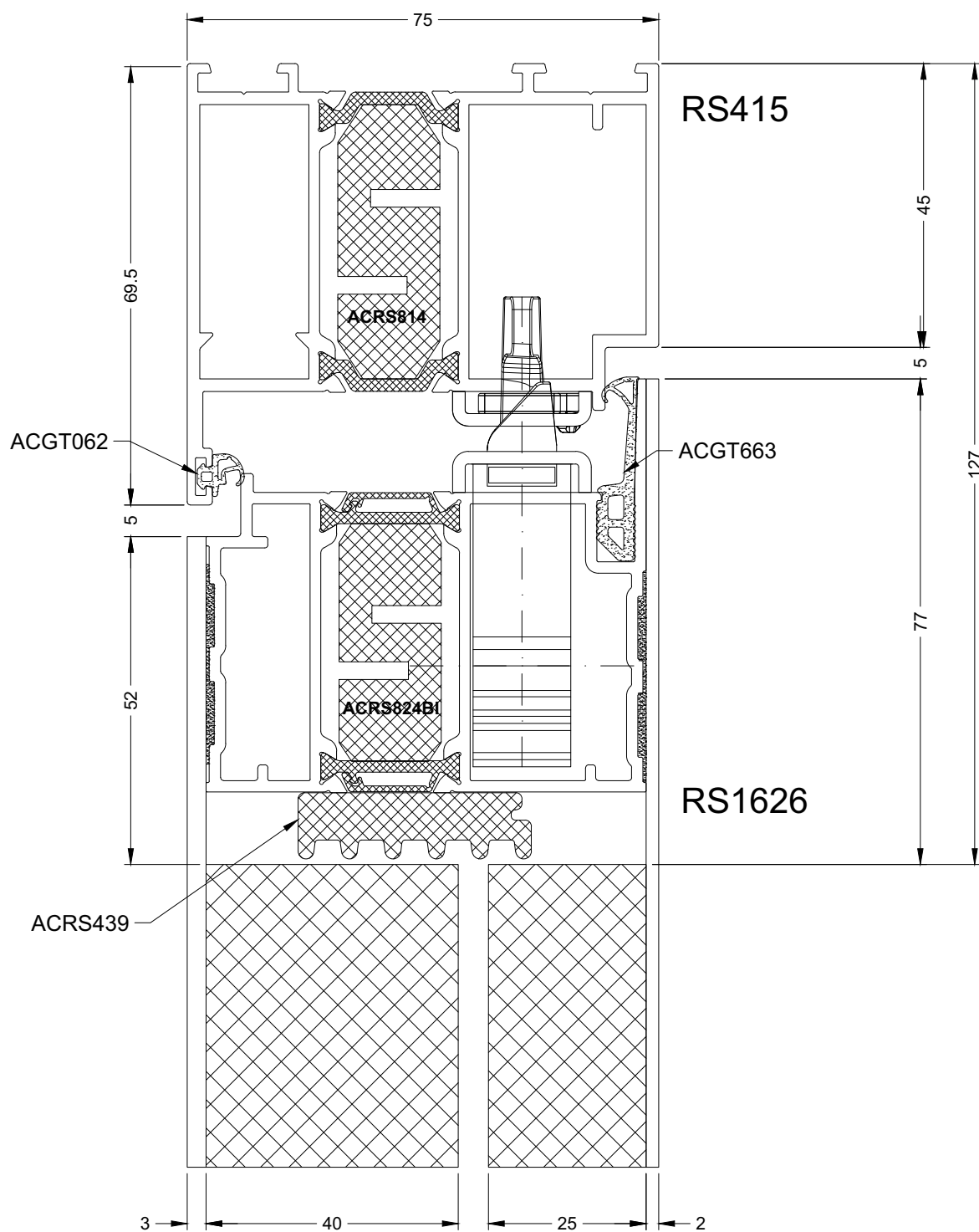
260

20/6/16



STAR75

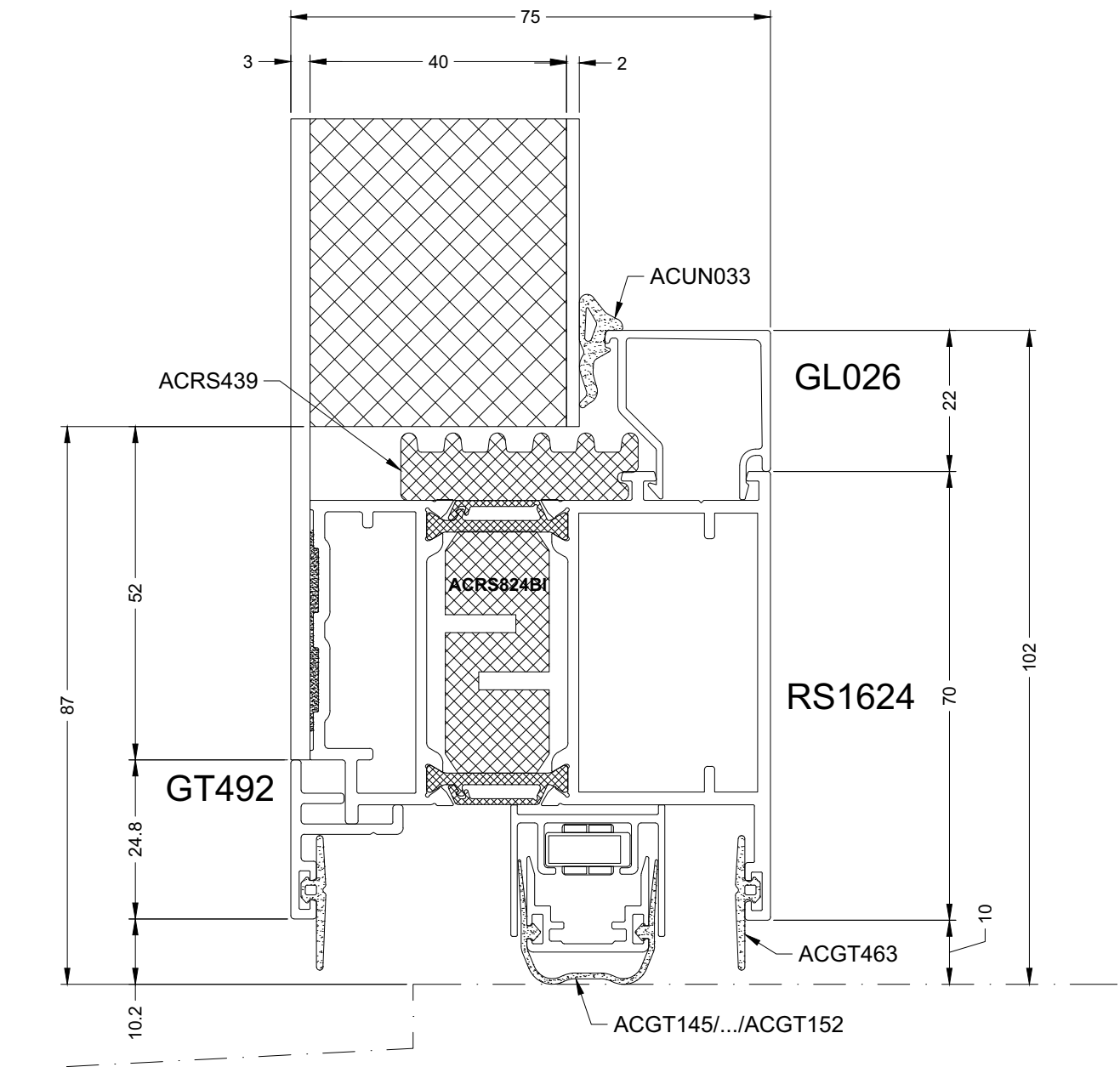
302



RS415-RS1626-2

262

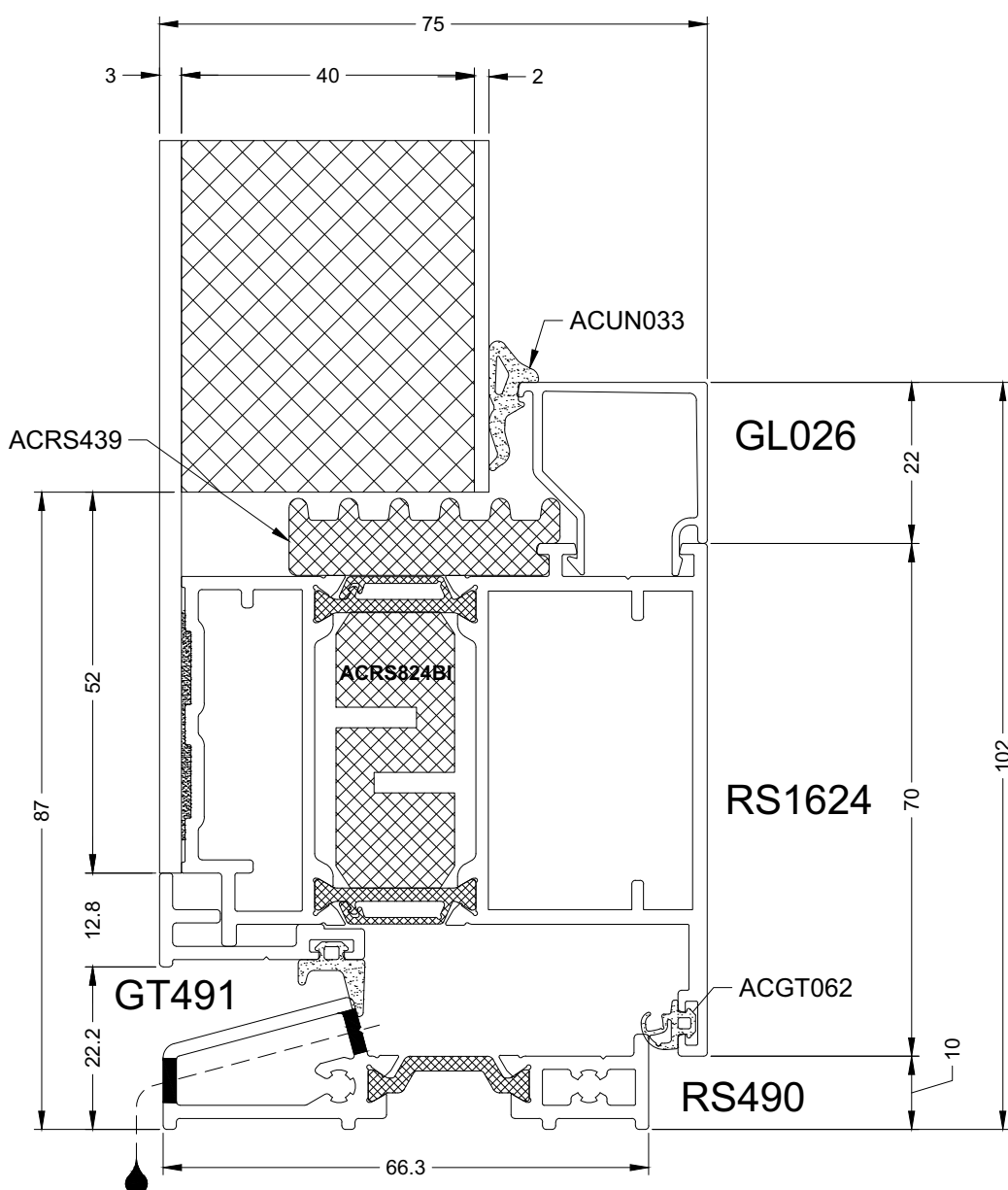
20/6/16



GT492-RS1624

STAR75

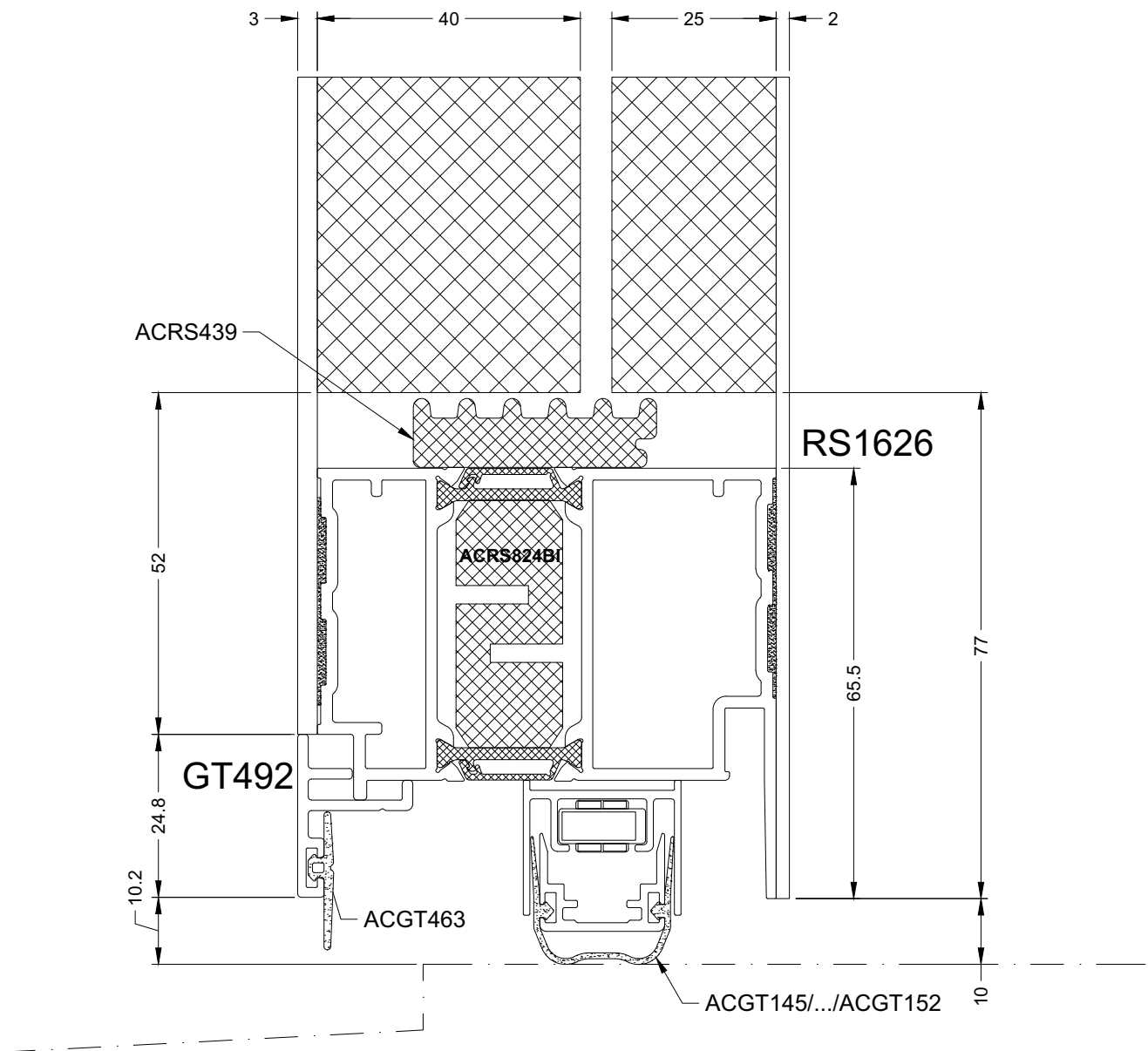
303



RS490-RS1624-1

264

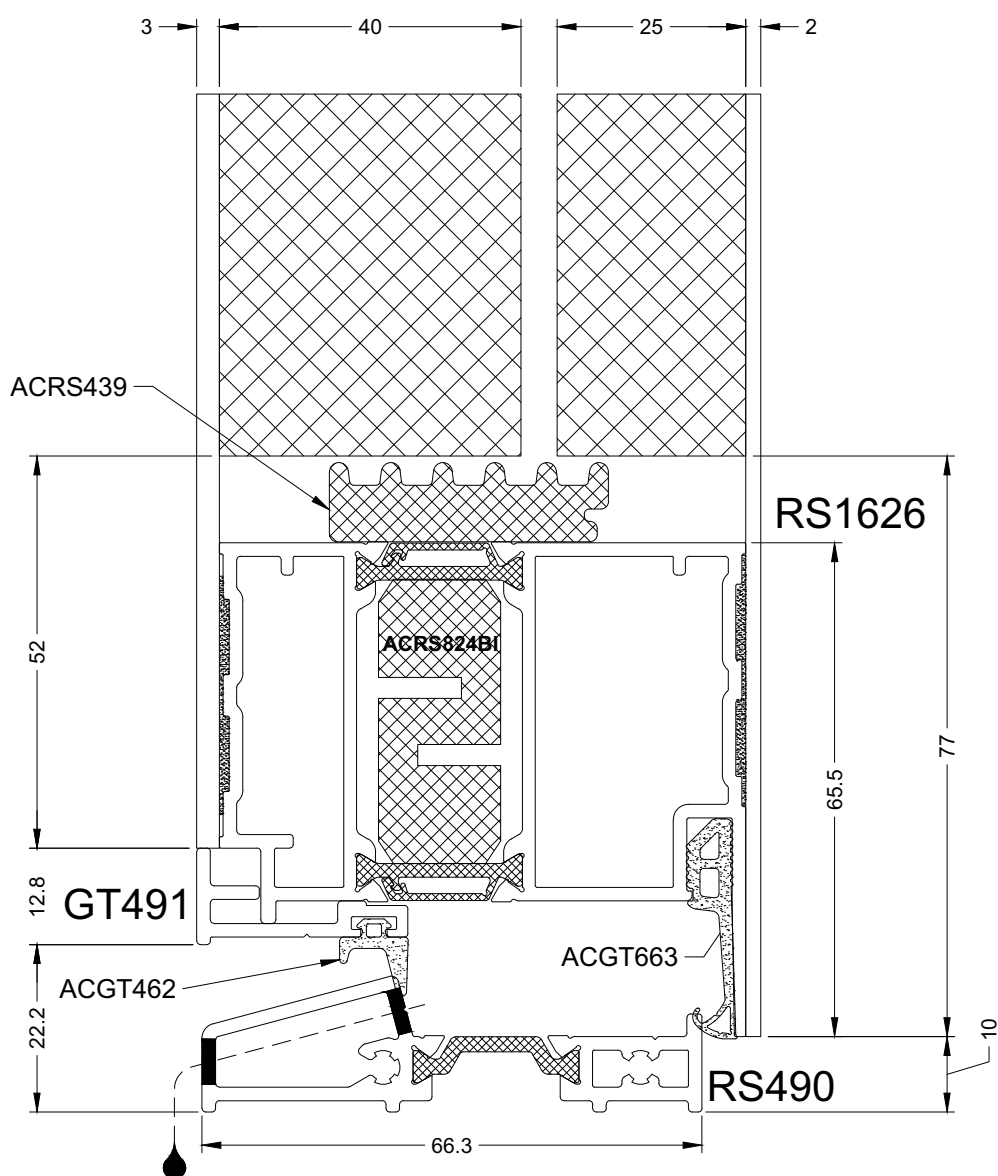
20/6/16



GT492-RS1626

STAR75

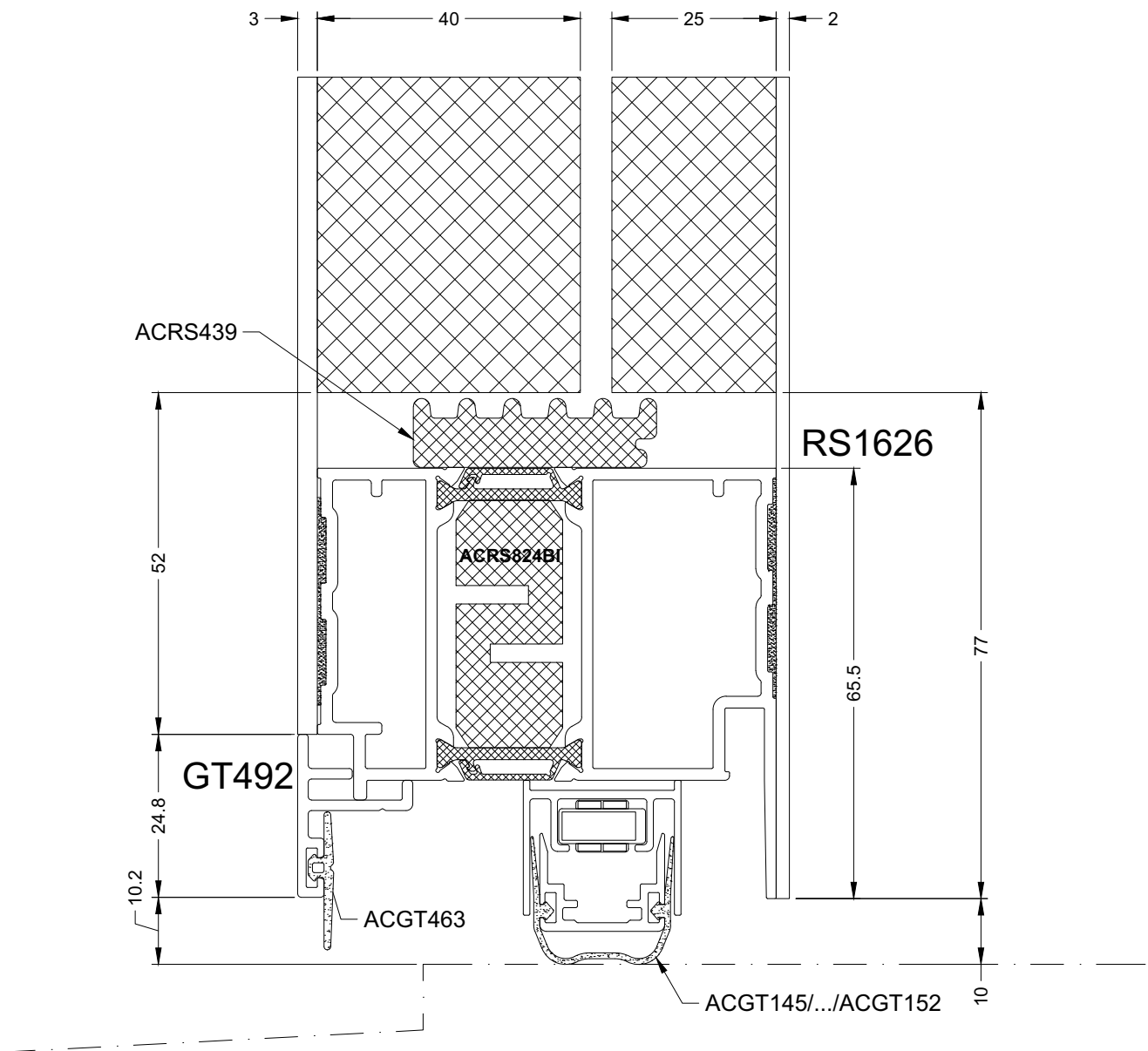
303



RS490-RS1626

266

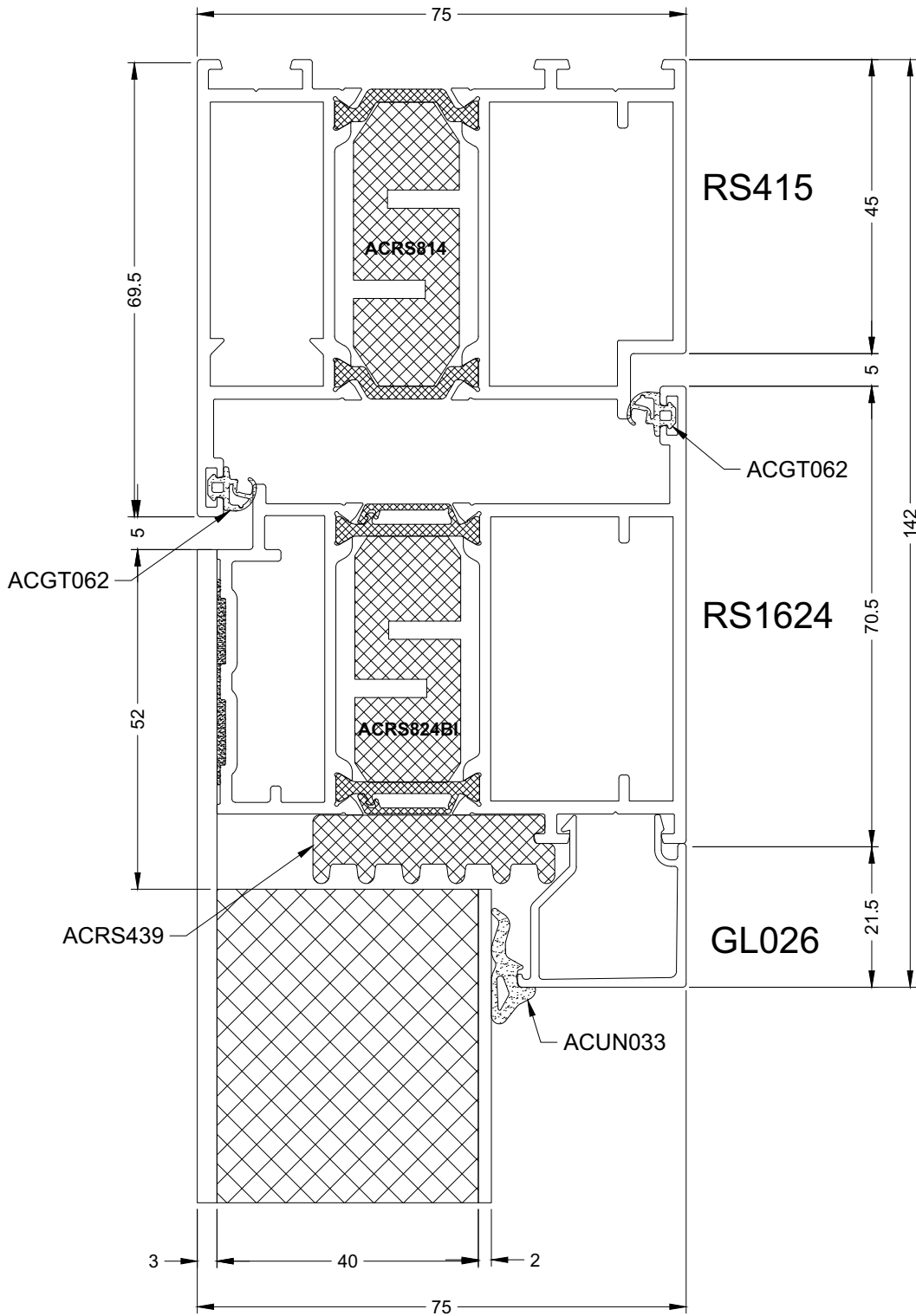
20/6/16



GT492-RS1626

STAR75

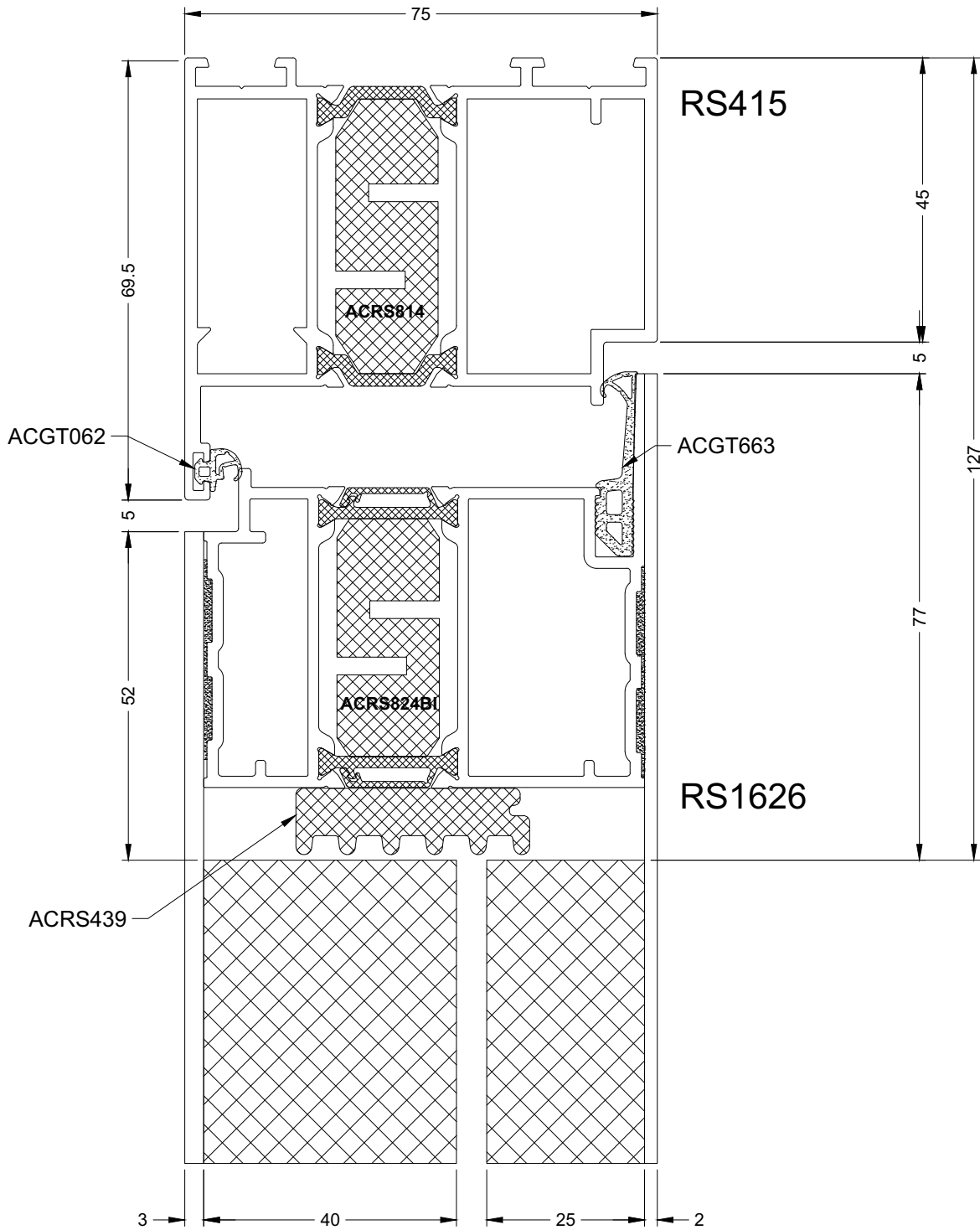
304



RS415-RS1624-3

268

20/6/16

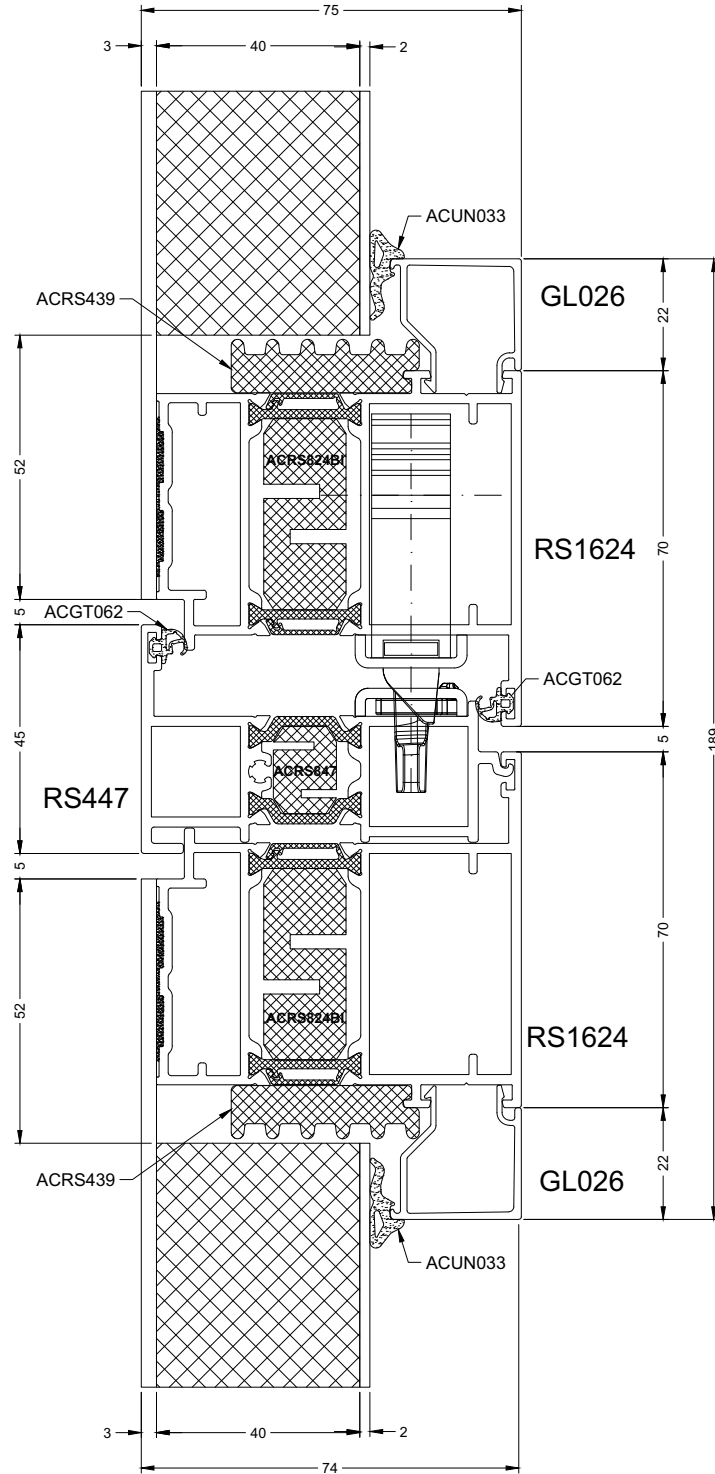


DOORSNEDETEKENINGEN - SECTION DE NOEUDS - PROFILKOMBINATIONEN - SECTION DRAWINGS

RS415-RS1626-3

STAR75

305



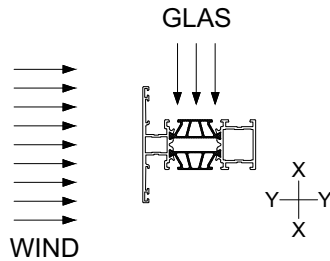
RS1624-RS447-RS1624

270

20/6/16

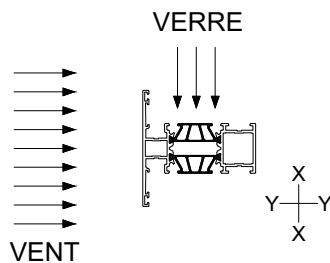
STAR75

ALGEMENE INFORMATIE
GENERALITES
ALGEMEINE INFORMATION
GENERAL INFORMATION



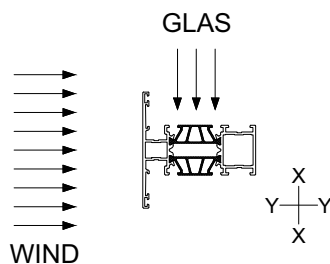
De positie van het assenkruis is een indicatie voor het gebruik en de toepassing van de traagheidsmomenten (I_x en I_y) en de weerstandsmomenten (W_x en W_y). We kiezen steeds de waarden van de as die loodrecht staat op de belasting om te weerstaan aan deze belasting.

- om te weerstaan aan de windbelasting gebruiken we de waarden I_x en W_x
- om te weerstaan aan de belasting door het glasgewicht gebruiken we de waarden I_y en W_y



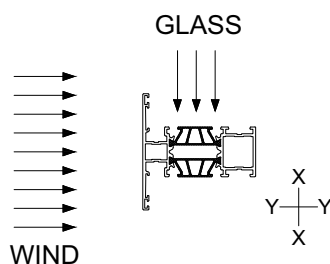
La position des axes X et Y est une indication à l'utilisation et l'application des moments d'inertie (I_x et I_y) et des moments de resistance (W_x et W_y). Nous choisissons toujours les valeurs de l'axe perpendiculaire à la charge de résister afin de pouvoir calculer la resistance.

- Pour résister aux charges de vent, nous utilisons les valeurs I_x et W_x
- De supporter le poids de verre, nous utilisons les valeurs I_y et W_y



Die Position der Achsen ist ein Indiz für die Nutzung und Anwendung der Trägheitsmomente (I_X und I_Y) und Modulus (W_x und W_y). Wir wählen immer die Werte der Achse senkrecht zur Last an das Finanzamt zu widerstehen.

- Um gegen die Windlasten verwenden wir die Werte I_x und W_x
- Um den Stress zu widerstehen von Glas verwenden wir die Werte I_y und W_y

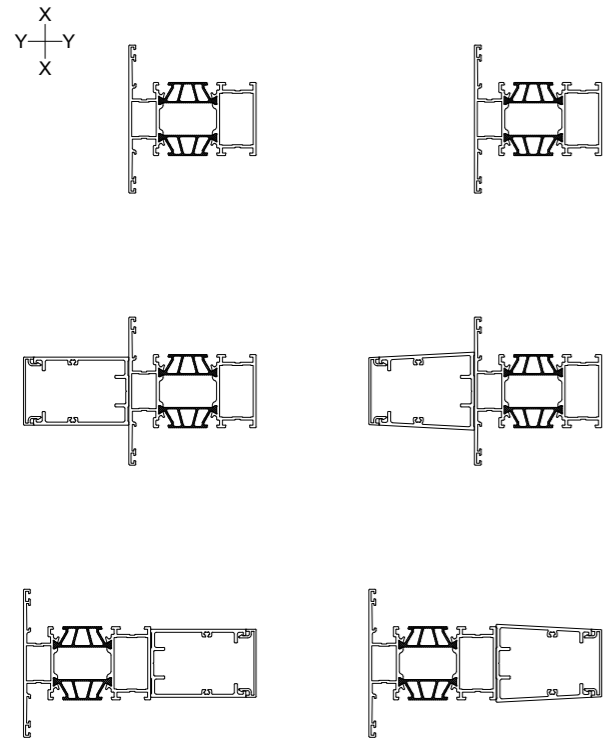


The position of the axes is an indication for the use and application of the moments of inertia (I_x and I_y) and the section modulus (W_x and W_y). We always choose the values of the axis perpendicular to the load to resist it.

- To resist the wind loads we use the values I_x and W_x
- To withstand the weight of the glass we use the values I_y and W_y

Algemeenly

PROFIEL COMBINATIES
COMBINAISONS DE PROFILES
PROFIL-KOMBINATIONEN
PROFILE COMBINATIONS



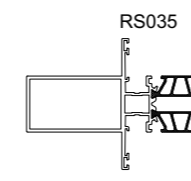
X ZONDER VERSTEVIGING
SANS RENFORCEMENT
OHNE VERSTÄRKUNG
WITHOUT REINFORCEMENT

E VERSTERKING LANGS BUITEN
RENFORCEMENT DU CÔTÉ EXTÉRIEUR
VERSTÄRKUNG DER AUßENSEITE
REINFORCEMENT OUTSIDE

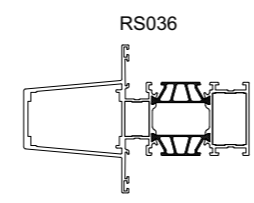
I VERSTERKING LANGS BINNEN
RENFORCEMENT DU CÔTÉ INTÉRIEUR
VERSTÄRKUNG DER INNENSEITE
REINFORCEMENT INSIDE

I_x [cm⁴] (W_x [cm³])
 I_y [cm⁴] (W_y [cm³])

X



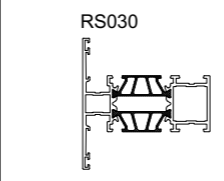
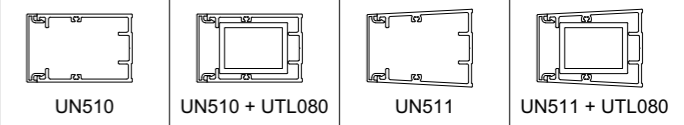
119.3(17.2)
18.1 (4.5)



156.3 (29.5)
22.9 (6.8)

I_x [cm⁴] (W_x [cm³])
 I_y [cm⁴] (W_y [cm³])

X



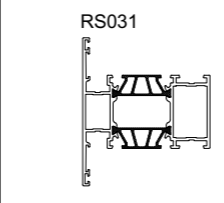
41.0 (11.8)
9.3 (3.1)

95.24 (14.50)
21.21 (5.51)

134.14 (17.32)
26.29 (6.83)

97.43 (14.66)
23.25 (6.04)

135.51 (17.42)
28.33 (7.36)



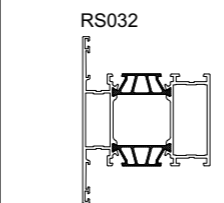
46.9 (19.4)
10.8 (4.5)

104.11 (15.50)
28.83 (6.63)

147.16 (19.55)
33.91 (7.80)

106.55 (16.05)
30.87(7.10)

148.82 (19.66)
35.95 (8.26)



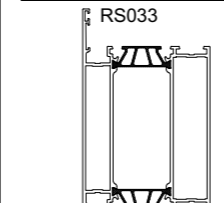
53.4 (31.3)
12.4 (6.4)

112.88 (16.36)
40.67 (8.30)

161.04 (21.93)
45.75 (9.34)

115.55 (16.93)
42.72 (8.72)

162.20 (22.00)
47.80 (9.75)



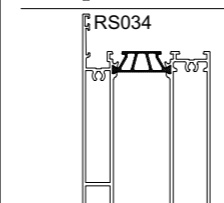
78.0 (117.7)
18.6(16.9)

143.64 (19.34)
127.07 (18.15)

206.02 (30.63)
132.15 (18.88)

147.05 (19.99)
129.12 (18.45)

208.34 (30.79)
134.20 (18.45)



122.6(440.1)
30.0(44.1)

191.56 (24.06)
449.53 (44.87)

272.92 (38.57)
454.58 (45.46)

195.85 (24.77)
451.55 (45.15)

275.55 (39.13)
456.63 (45.66)

211.85 (24.79)
449.53 (44.87)

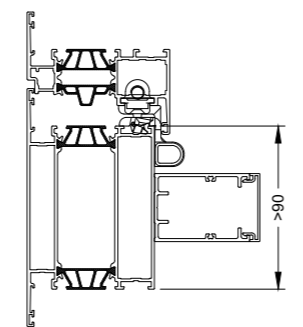
310.56 (41.08)
454.58 (45.46)

217.21 (25.60)
451.55 (45.15)

314.21(41.79)
456.63 (45.66)

OPMERKING / REMARQUE / REMARK / REMARK

Versteving van binnenzijde + scharnier is niet mogelijk indien de binnenzijde van een T-profiel < 90 mm
(Bevestiging: om de 300 mm)
Renforcement du côté intérieur + paumelle est impossible si le côté intérieur de la traverse < 90 mm
(Fixation: Tous les 300 mm)
Reinforcement of inner side + hinge is not possible in case the inner side of a Transom-mullion < 90 mm
(Fixing: each 300 mm)
Das Anbringen einer Verstärkung auf der Rahmeninnenseite ist nur möglich, wenn keine Beschlagteile vorhanden sind bzw. die Profilbreite < 90 mm beträgt.
(Befestigung: jede 300 mm)



STAR75

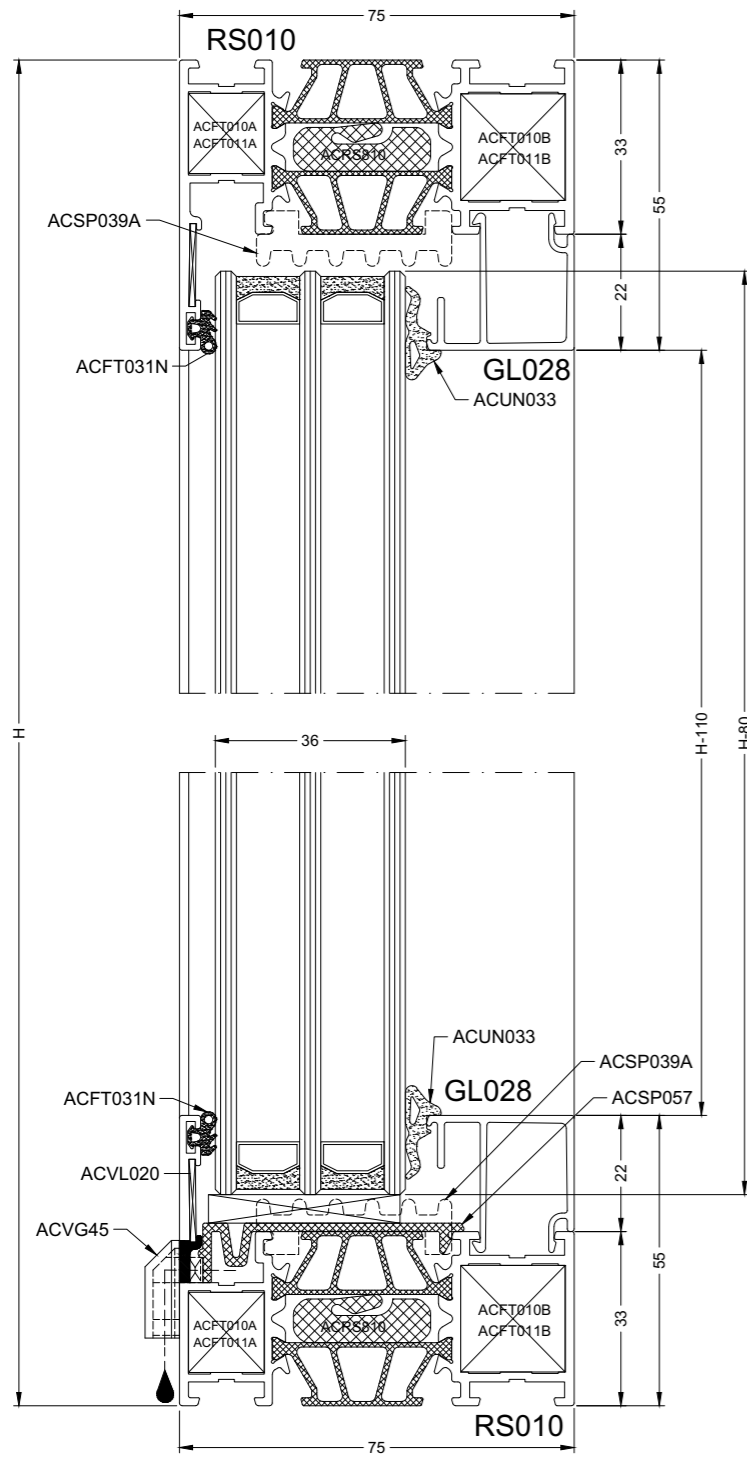
	VLEUGELBREEDTE / LARGEUR VANTAIL / FLUGEL BREITE / SASH WIDTH (a of/ou/oder/or b) [cm]																									
	50	60	70	80	90	100	110	120	130	140	150	160	170	180	190	200	210	220	230	240	250	260	270	280	290	300
100	1.0	1.1	1.2	1.3	1.3	1.3																				
110	1.3	1.5	1.6	1.8	1.9	1.9	1.9																			
120	1.7	1.9	2.2	2.4	2.5	2.6	2.7	2.7																		
130	2.1	2.5	2.8	3.1	3.3	3.5	3.6	3.7	3.7																	
140	2.7	3.1	3.5	3.9	4.2	4.5	4.7	4.9	5.0	5.0																
150	3.3	3.9	4.4	4.9	5.3	5.7	6.0	6.2	6.4	6.5	6.6															
160	4.0	4.7	5.4	6.0	6.5	7.0	7.5	7.8	8.1	8.3	8.4	8.5														
170	4.8	5.7	6.5	7.3	8.0	8.6	9.2	9.7	10.1	10.4	10.6	10.7	10.8													
180	5.7	6.8	7.8	8.7	9.6	10.4	11.1	11.7	12.3	12.7	13.1	13.3	13.5	13.5												
190	6.8	8.0	9.2	10.3	11.4	12.3	13.2	14.1	14.8	15.4	15.9	16.3	16.6	16.7	16.8											
200	7.9	9.3	10.8	12.1	13.4	14.6	15.7	16.7	17.6	18.4	19.0	19.6	20.0	20.4	20.6	20.6										
210	9.1	10.9	12.5	14.1	15.6	17.0	18.3	19.6	20.7	21.7	22.6	23.3	23.9	24.4	24.8	25.0	25.1									
220	10.5	12.5	14.4	16.3	18.0	19.7	21.3	22.8	24.1	25.3	26.4	27.4	28.2	28.9	29.5	29.9	30.1	30.2								
230	12.0	14.3	16.5	18.7	20.7	22.7	24.5	26.3	27.9	29.4	30.7	32.0	33.0	33.9	34.7	35.3	35.7	35.9	36.0							
240	13.7	16.3	18.8	21.3	23.7	25.9	28.1	30.1	32.0	33.8	35.5	36.9	38.3	39.4	40.4	41.2	41.9	42.3	42.6	42.7						
250	15.5	18.5	21.3	24.1	26.9	29.5	32.0	34.3	36.6	38.7	40.6	42.4	44.0	45.4	46.7	47.8	48.7	49.4	49.9	50.2	50.3					
260	17.4	20.8	24.1	27.2	30.3	33.3	36.2	38.9	41.5	43.9	46.2	48.3	50.2	52.0	53.6	54.9	56.1	57.1	57.8	58.4	58.7	58.8				
270	19.6	23.3	27.0	30.6	34.1	37.5	40.7	43.8	46.8	49.6	52.3	54.7	57.0	59.1	61.0	62.7	64.2	65.5	66.5	67.3	67.9	68.3	68.4			
280	21.8	26.0	30.2	34.2	38.1	41.9	45.6	49.2	52.5	55.8	58.8	61.7	64.4	66.9	69.1	71.2	73.0	74.6	76.0	77.1	77.9	78.6	79.0	79.1		
290	24.4	29.1	33.8	38.3	42.8	47.1	51.2	55.3	59.1	62.8	66.3	69.7	72.8	75.7	78.4	80.8	83.1	85.0	86.8	88.2	89.5	90.4	91.1	91.5	91.6	
300	28.0	33.4	38.7	44.0	49.1	54.1	58.9	63.6	68.1	72.4	76.5	80.5	84.2	87.6	90.9	93.9	96.6	99.1	101.2	103.2	104.8	106.1	107.2	107.9	108.4	108.5
310	31.9	38.1	44.2	50.2	56.1	61.8	67.4	72.8	78.0	83.0	87.8	92.4	96.8	100.9	104.7	108.3	111.6	114.7	117.4	119.8	121.9	123.7	125.2	126.4	127.2	127.7
320	36.3	43.3	50.3	57.1	63.8	70.4	76.7	83.0	89.0	94.8	100.3	105.7	110.8	115.6	120.1	124.4	128.3	132.0	135.3	138.3	141.0	143.3	145.3	146.9	148.2	149.1
330	41.0	49.0	56.9	64.7	72.3	79.8	87.0	94.1	101.0	107.7	114.1	120.3	126.1	131.8	137.1	142.1	146.8	151.1	155.1	158.8	162.1	165.0	167.6	169.8	171.6	173.0
340	46.3	55.3	64.2	73.0	81.6	90.1	98.3	106.4	114.2	121.9	129.2	136.3	143.1	149.6	155.7	161.6	167.1	172.2	177.0	181.4	185.4	189.0	192.2	195.1	197.4	199.4
350	52.0	62.1	72.2	82.0	91.8	101.3	110.7	119.8	128.7	137.4	145.7	153.8	161.6	169.1	176.2	182.9	189.4	195.4	201.0	206.2	211.1	215.4	219.4	222.9	226.0	228.6
360	58.2	69.6	80.8	91.9	102.9	113.6	124.2	134.5	144.5	154.3	163.8	173.0	181.9	190.4	198.5	206.3	213.7	220.7	227.3	233.5	239.2	244.4	249.2	253.5	257.3	260.7
370	64.9	77.7	90.3	102.7	114.9	127.0	138.8	150.4	161.7	172.7	183.5	193.9	203.9	213.6	222.9	231.8	240.4	248.4	256.1	263.2	269.9	276.1	281.8	287.0	291.7	295.9
380	72.3	86.5	100.5	114.4	128.0	141.5	154.7	167.7	180.4	192.8	204.8	216.6	227.9	238.9	249.5	259.6	269.3	278.6	287.4	295.6	303.4	310.7	317.5	323.7	329.3	334.4
390	80.2	96.0	111.6	127.0	142.2	157.2	172.0	186.4	200.6	214.5	228.0	241.2	253.9	266.3	278.2	289.7	300.8	311.3	321.4	330.9	339.9	348.3	356.2	363.5	370.3	376.4
400	88.8	106.2	123.5	140.6	157.5	174.2	190.6	206.7	222.5	238.0	253.1	267.8	282.1	296.0	309.4	322.4	334.8	346.8	358.2	369.1	379.4	389.2	398.3	406.9	414.8	422.0
410	98.0	117.3	136.4	155.3	174.0	192.5	210.7	228.5	246.1	263.3	280.1	296.5	312.5	328.0	343.1	357.6	371.7	385.2	398.1	410.5	422.3	433.4	443.9	453.8	463.0	471.5
420	108.0	129.2	150.3	171.2	191.8	212.2	232.3	252.1	271.5	290.6	309.2	327.5	345.3	362.6	379.4	395.7	411.4	426.6	441.2	455.2	468.5	481.2	493.2	504.6	515.2	525.1
430	118.6	142.0	165.2	188.2	210.9	233.4	255.6	277.4	298.8	319.9	340.6	360.8	380.5	399.7	418.5	436.6	454.2	471.2	487.6	503.3	518.4	532.7	546.4	559.3	571.5	583.0
440	130.1	155.8	181.2	206.5	231.4	256.1	280.5	304.5	328.2	351.4	374.2	396.5	418.4	439.7	460.4	480.6	500.2	519.2	537.4	555.1	572.0	588.2	603.6	618.3	632.2	645.3
450	142.4	170.5	198.3	226.0	253.4	280.5	307.2	333.6	359.6	385.1	410.2	434.9	458.9	482.5	505.5	527.8	549.5	570.6	591.0	610.7	629.6	647.8	665.1	681.7	697.5	712.4
460	155.5	186.2	216.7	246.9	276.9	306.5	335.8	364.7	393.2	421.3	448.8	475.9	502.4	528.3	553.7	578.4	602.4	625.7	648.4	670.2	691.3	711.6	731.1	749.8	767.5	784.4
470	169.5	202.9	236.2	269.2	301.9	334.3	366.3	397.9	429.1	459.8	490.0	519.7	548.8	577.3	605.2	632.4	658.9	684.7	709.7	734.0	757.4	780.0	801.8	822.6	842.6	861.6
480	184.4	220.8	257.0	293.0	328.6	363.9	398.9	433.4	467.4	501.0	534.0	566.5	598.3	629.6	660.2	690.1	719.3	747.7	775.3	802.1	828.0	853.1	877.3	900.5	922.8	944.1
490	200.3	239.9	279.2	318.3	357.1	395.5	433.5	471.1	508.2	544.8	580.8	616.3	651.1	685.3	718.8	751.6	783.6	814.8	845.2	874.8	903.4	931.1	957.9	983.7	1008.5	1032.3
500	217.2	260.1	302.8	345.3	387.4	429.1	470.4	511.2	551.6	591.4	630.7	669.3	707.3	744.6	781.2	817.1	852.1	886.3	919.7	952.2	983.7	1014.3	1043.9	1072.4	1099.9	1126.4
510	235.1	281.6	327.9	373.9	419.5	464.7	509.5	553.9	597.7	641.0	683.6	725.7	767.0	807.7	847.6	886.7	925.0	962.4	998.9	1034.5	1069.1	1102.8	1135.3	1166.9	1197.3	1226.6
520	254.1	304.4	354.5	404.2	453.6	502.6	551.1	599.1	646.6	693.5	739.8	785.5	830.4	874.6	918.0	960.6	1002.4	1043.2	1083.1	1122.0	1159.9	1196.8	1232.6	1267.3	1300.8	1333.2
530	274.3	328.6	382.6	436.4	489.7	542.6	595.1	647.1	698.4	749.2	799.4	848.9	897.6	945.6	992.7	1039.0	1084.4	1128.9	1172.4	1214.9	1256.3	1296.6	1335.9	1373.9	1410.8	1446.4
540	295.6	354.2	412.5	470.4	527.9	585.1	641.7	697.8	753.3	808.3	862.5	916.0	968.8	1020.8	1071.9	1122.1	1171.4	1219.7	1267.0	1313.3	1358.5	1402.5	1445.4	1487.0	1527.4	1566.5
550	318.1	381.2	444.0	506.4	568.4	629.9	691.0	751.5	811.4	870.7	929.2	987.0	1044.1	1100.3	1155.6	1210.0	1263.4	1315.9	1367.2	1417.5	1466.6	1514.6	1561.3	1606.8	1651.0	1693.8
560	342.0	409.8	477.3	544.4	611.1	677.3	743.0	808.2	872.7	936.6	999.7	1062.1	1123.7	1184.3	1244.1	1302.9	1360.8	1417.5	1473.2	1527.7	1581.1	1633.2	1684.0	1733.6	1781.8	1828.6
570	367.1	439.9	512.4	584.5	656.2	727.3	798.0	868.0	937.5	1006.2	1074.2	1141.3	1207.7	1273.1	1337.6	1401.1	1463.5	1524.9	1585.1	1644.1	1702.0	1758.5	1813.7	1867.6	1920.0	1971.1
580	393.6	471.7	549.4	626.8	703.7	780.1	855.9	931.2	1005.7	1079.6	1152.6	1224.9	1296.3	1366.7	1436.2	1504.6	1572.0	1638.2	1703.2	1767.0	1829.6	1890.8	1950.6	2009.1	2066.0	2121.5
590	421.5	505.1	588.4	671.3	753.7	835.6	916.9	997.6	1077.6	1156.9	1235.3	1312.9	1389.6	1465.4	1540.1	1613.7	1686.2	1757.6	1827.7	1896.6	1964.1	2030.3	2095.0	2158.3		

STAR75

		VLEUGELBREEDTE / LARGEUR VANTAIL / FLUGEL BREITE / SASH WIDTH (a of/ou/oder/or b) [cm]																													
		50	60	70	80	90	100	110	120	130	140	150	160	170	180	190	200	210	220	230	240	250	260	270	280	290	300				
VLEUGELHOOGTE / HAUTEUR VANTAIL / FLUGEL HOHE / SASH HEIGHT (L) [cm]	100	1.2	1.3	1.5	1.6	1.6	1.7																								
	110	1.6	1.8	2.0	2.2	2.3	2.4	2.4																							
	120	2.1	2.4	2.7	2.9	3.1	3.3	3.4	3.4																						
	130	2.6	3.1	3.5	3.8	4.1	4.3	4.5	4.6	4.6																					
	140	3.3	3.9	4.4	4.9	5.3	5.6	5.9	6.1	6.2	6.2																				
	150	4.1	4.8	5.5	6.1	6.6	7.1	7.5	7.8	8.0	8.1	8.2																			
	160	5.0	5.9	6.7	7.5	8.2	8.8	9.3	9.8	10.1	10.4	10.5	10.6																		
	170	6.0	7.1	8.1	9.1	9.9	10.7	11.4	12.1	12.6	13.0	13.2	13.4	13.5																	
	180	7.1	8.5	9.7	10.9	11.9	12.9	13.8	14.6	15.3	15.9	16.3	16.7	16.9	16.9																
	190	8.4	10.0	11.5	12.9	14.2	15.4	16.5	17.6	18.4	19.2	19.8	20.3	20.7	20.9	21.0															
	200	9.8	11.7	13.4	15.1	16.7	18.2	19.6	20.8	21.9	22.9	23.8	24.5	25.0	25.4	25.7	25.8														
	210	11.4	13.6	15.6	17.6	19.5	21.2	22.9	24.4	25.8	27.1	28.2	29.1	29.9	30.5	31.0	31.2	31.3													
	220	13.1	15.6	18.0	20.3	22.5	24.6	26.6	28.4	30.1	31.7	33.0	34.3	35.3	36.2	36.8	37.3	37.6	37.7												
	230	15.0	17.9	20.7	23.3	25.9	28.3	30.7	32.8	34.9	36.7	38.4	39.9	41.3	42.4	43.3	44.1	44.6	44.9	45.0											
	240	17.1	20.4	23.5	26.6	29.6	32.4	35.1	37.6	40.0	42.3	44.3	46.2	47.8	49.3	50.5	51.5	52.3	52.9	53.3	53.4										
	250	19.4	23.1	26.7	30.2	33.6	36.8	39.9	42.9	45.7	48.3	50.7	53.0	55.0	56.8	58.4	59.7	60.8	61.7	62.3	62.7	62.8									
	260	21.8	26.0	30.1	34.0	37.9	41.6	45.2	48.6	51.8	54.9	57.7	60.4	62.8	65.0	67.0	68.7	70.1	71.3	72.3	73.0	73.4	73.5								
	270	24.4	29.1	33.7	38.2	42.6	46.8	50.9	54.8	58.5	62.0	65.3	68.4	71.3	73.9	76.3	78.4	80.3	81.8	83.1	84.1	84.9	85.3	85.5							
	280	27.3	32.5	37.7	42.7	47.6	52.4	57.0	61.4	65.7	69.7	73.5	77.1	80.5	83.6	86.4	88.9	91.2	93.2	94.9	96.3	97.4	98.2	98.7	98.8						
	290	30.5	36.4	42.2	47.9	53.4	58.8	64.0	69.1	73.9	78.5	82.9	87.1	91.0	94.6	98.0	101.0	103.8	106.3	108.4	110.3	111.8	113.0	113.8	114.3	114.5					
	300	35.0	41.8	48.4	55.0	61.3	67.6	73.6	79.5	85.1	90.5	95.7	100.6	105.2	109.5	113.6	117.3	120.7	123.8	126.5	128.9	131.0	132.7	134.0	134.9	135.5	135.7				
	310	39.9	47.6	55.3	62.8	70.1	77.3	84.2	91.0	97.5	103.8	109.8	115.5	121.0	126.1	130.9	135.4	139.5	143.3	146.7	149.8	152.4	154.6	156.5	157.9	159.0	159.6				
	320	45.3	54.1	62.8	71.4	79.8	87.9	95.9	103.7	111.2	118.4	125.4	132.1	138.4	144.5	150.1	155.5	160.4	165.0	169.1	172.9	176.2	179.1	181.6	183.7	185.2	186.4				
	330	51.3	61.3	71.1	80.8	90.4	99.7	108.8	117.7	126.3	134.6	142.6	150.3	157.7	164.7	171.3	177.6	183.4	188.9	193.9	198.5	202.6	206.3	209.5	212.2	214.4	216.2				
	340	57.8	69.1	80.2	91.2	102.0	112.6	122.9	133.0	142.8	152.3	161.5	170.3	178.8	186.9	194.6	202.0	208.8	215.3	221.2	226.7	231.8	236.3	240.3	243.8	246.8	249.2				
	350	64.9	77.6	90.2	102.5	114.7	126.7	138.3	149.8	160.9	171.7	182.2	192.3	202.0	211.3	220.2	228.7	236.7	244.2	251.3	257.8	263.8	269.3	274.2	278.6	282.5	285.7				
	360	72.7	86.9	101.0	114.9	128.6	142.0	155.2	168.1	180.6	192.9	204.7	216.2	227.3	238.0	248.2	257.9	267.2	275.9	284.1	291.8	299.0	305.5	311.5	316.9	321.7	325.8				
	370	81.2	97.1	112.8	128.3	143.7	158.7	173.5	188.0	202.1	215.9	229.3	242.3	254.9	267.0	278.7	289.8	300.4	310.5	320.1	329.0	337.4	345.1	352.3	358.8	364.7	369.9				
	380	90.3	108.1	125.6	142.9	160.0	176.9	193.4	209.6	225.5	241.0	256.0	270.7	284.9	298.6	311.8	324.5	336.6	348.2	359.2	369.5	379.3	388.4	396.8	404.6	411.6	418.0				
	390	100.2	119.9	139.4	158.7	177.7	196.5	214.9	233.0	250.8	268.1	285.0	301.4	317.4	332.9	347.8	362.2	376.0	389.1	401.7	413.6	424.9	435.4	445.3	454.4	462.8	470.4				
	400	111.0	132.8	154.4	175.8	196.9	217.7	238.2	258.4	278.1	297.4	316.3	334.7	352.6	370.0	386.7	403.0	418.5	433.5	447.8	461.4	474.3	486.5	497.9	508.6	518.4	527.5				
410	122.5	146.6	170.5	194.2	217.5	240.6	263.3	285.7	307.6	329.1	350.1	370.6	390.6	410.0	428.8	447.0	464.6	481.5	497.7	513.1	527.8	541.8	554.9	567.2	578.7	589.4					
420	134.9	161.5	187.9	214.0	239.8	265.3	290.4	315.1	339.4	363.2	386.5	409.3	431.6	453.2	474.2	494.6	514.3	533.2	551.5	568.9	585.6	601.5	616.5	630.7	644.0	656.4					
430	148.3	177.5	206.5	235.2	263.7	291.7	319.4	346.7	373.5	399.9	425.7	451.0	475.6	499.7	523.1	545.8	567.8	589.0	609.5	629.1	647.9	665.9	683.0	699.2	714.4	728.7					
440	162.6	194.7	226.5	258.1	289.3	320.1	350.6	380.6	410.2	439.2	467.7	495.7	522.9	549.6	575.5	600.8	625.2	648.9	671.8	693.8	715.0	735.2	754.5	772.9	790.3	806.6					
450	177.9	213.1	247.9	282.5	316.7	350.6	384.0	417.0	449.5	481.4	512.8	543.6	573.7	603.1	631.8	659.8	686.9	713.2	738.7	763.3	787.0	809.7	831.4	852.1	871.8	890.5					
460	194.3	232.7	270.8	308.6	346.1	383.1	419.7	455.9	491.5	526.6	561.0	594.8	628.0	660.4	692.1	722.9	753.0	782.2	810.4	837.8	864.2	889.5	913.9	937.2	959.4	980.5					
470	211.8	253.7	295.2	336.5	377.4	417.9	457.9	497.4	536.4	574.8	612.5	649.6	686.0	721.6	756.5	790.5	823.6	855.9	887.1	917.5	946.8	975.0	1002.2	1028.3	1053.2	1076.9					
480	230.5	276.0	321.3	366.2	410.8	454.9	498.6	541.7	584.2	626.2	667.5	708.1	747.9	787.0	825.2	862.6	899.1	934.6	969.1	1002.6	1035.0	1066.4	1096.6	1125.7	1153.5	1180.1					
490	250.3	299.8	349.0	397.9	446.4	494.4	541.9	588.8	635.2	681.0	726.0	770.4	813.9	856.6	898.5	939.5	979.5	1018.5	1056.5	1093.4	1129.2	1163.9	1197.4	1229.6	1260.7	1290.4					
500	271.4	325.1	378.5	431.6	484.2	536.3	588.0	639.0	689.5	739.3	788.3	836.6	884.1	930.8	976.5	1021.3	1065.1	1107.9	1149.6	1190.2	1229.6	1267.8	1304.8	1340.5	1374.9	1408.0					
510	293.9	352.0	409.9	467.3	524.3	580.9	636.9	692.3	747.1	801.2	854.5	907.1	958.8	1009.6	1059.5	1108.4	1156.2	1203.0	1248.6	1293.1	1336.4	1378.4	1419.2	1458.6	1496.6	1533.2					
520	317.6	380.5	443.1	505.3	567.0	628.2	688.8	748.9	808.2	866.9	924.8	981.8	1038.0	1093.2	1147.5	1200.8	1252.9	1304.0	1353.9	1402.5	1449.9	1496.0	1540.7	1584.1	1626.0	1666.5					
530	342.8	410.7	478.3	545.4	612.1	678.3	743.9	808.8	873.0	936.5	999.2	1061.1	1122.0	1182.0	1240.9	1298.8	1355.5	1411.1	1465.5	1518.6	1570.4	1620.8	1669.8	1717.4	1763.5	1808.0					
540	369.5	442.7	515.6	588.0	659.9	731.3	802.1	872.3	941.7	1010.3	1078.1	1145.0	1211.0	1275.9	1339.8	1402.6	1464.2	1524.7	1583.8	1641.6	1698.1	1753.1	1806.7	1858.7	1909.2	1958.2					
550	397.7	476.5	554.9	633.0	710.5	787.4	863.7	939.4	1014.2	1088.3	1161.5	1233.8	1305.1	1375.3	1444.5	1512.5	1579.3	1644.8	1709.0	1771.9	1833.3	1893.2	1951.6	2008.5	2063.7	2117.3					
560	427.4	512.2	596.6	680.5	763.8	846.6	928.8	1010.2	1090.9	1170.7	1249.7	1327.6	1404.6	1480.4	1555.1	1628.7	1700.9	1771.9	1841.5	1909.6	1976.3	2041.5	2105.0	2167.0	2227.2	2285.7					
570	458.8	549.9</																													

VLEUGELHOOGTE / HAUTEUR VANTAIL / FLUGEL HOHE / SASH HEIGHT (L) [cm]	VLEUGELBREEDTE / LARGEUR VANTAIL / FLUGEL BREITE / SASH WIDTH (a of/ou/oder/or b) [cm]																															
	50	60	70	80	90	100	110	120	130	140	150	160	170	180	190	200	210	220	230	240	250	260	270	280	290	300						
100	2.7	3.1	3.4	3.6	3.8	3.8																										
110	3.6	4.2	4.7	5.0	5.3	5.5	5.5																									
120	4.8	5.5	6.2	6.8	7.2	7.6	7.8	7.8																								
130	6.1	7.1	8.0	8.8	9.5	10.1	10.4	10.7	10.8																							
140	7.7	9.0	10.2	11.3	12.2	13.0	13.6	14.1	14.4	14.5																						
150	9.5	11.2	12.7	14.1	15.4	16.5	17.4	18.1	18.6	18.9	19.0																					
160	11.6	13.7	15.6	17.4	19.0	20.4	21.7	22.7	23.6	24.1	24.5	24.6																				
170	13.9	16.5	18.9	21.1	23.1	25.0	26.6	28.1	29.2	30.2	30.8	31.2	31.4																			
180	16.6	19.7	22.5	25.3	27.8	30.1	32.2	34.1	35.7	37.0	38.1	38.8	39.3	39.4																		
190	19.6	23.2	26.7	30.0	33.0	35.9	38.5	40.9	43.0	44.8	46.2	47.4	48.2	48.8	48.9																	
200	22.9	27.2	31.3	35.2	38.9	42.4	45.6	48.5	51.1	53.4	55.4	57.1	58.4	59.3	59.9	60.0																
210	26.6	31.6	36.4	41.0	45.4	49.5	53.4	56.9	60.2	63.1	65.7	67.9	69.7	71.1	72.2	72.8	73.0															
220	30.6	36.4	42.0	47.4	52.5	57.4	62.0	66.3	70.2	73.8	77.0	79.9	82.3	84.3	85.9	87.0	87.7	87.9														
230	35.0	41.7	48.1	54.4	60.3	66.1	71.5	76.5	81.3	85.6	89.6	93.1	96.2	98.9	101.1	102.8	104.0	104.7	105.0													
240	39.8	47.4	54.8	62.0	68.9	75.5	81.8	87.8	93.4	98.5	103.3	107.6	111.5	114.9	117.8	120.2	122.0	123.4	124.2	124.5												
250	45.1	53.7	62.1	70.3	78.2	85.8	93.1	100.0	106.5	112.6	118.3	123.5	128.2	132.4	136.1	139.3	141.9	143.9	145.4	146.2	146.5											
260	50.8	60.5	70.1	79.3	88.3	97.0	105.4	113.3	120.9	128.0	134.6	140.8	146.5	151.6	156.2	160.2	163.6	166.4	168.6	170.2	171.1	171.4										
270	56.9	67.9	78.6	89.1	99.3	109.1	118.6	127.7	136.4	144.6	152.3	159.6	166.3	172.4	177.9	182.9	187.2	190.9	193.9	196.3	199.0	199.0	199.3									
280	63.5	75.8	87.9	99.6	111.1	122.2	132.9	143.3	153.2	162.6	171.5	179.8	187.7	194.9	201.5	207.5	212.8	217.5	221.4	224.7	227.2	229.1	230.2	230.5								
290	71.1	84.9	98.4	111.7	124.6	137.2	149.4	161.1	172.4	183.2	193.4	203.1	212.2	220.7	228.5	235.7	242.2	247.9	253.0	257.3	260.8	263.6	265.5	266.7	267.1							
300	81.5	97.4	112.9	128.2	143.1	157.6	171.7	185.4	198.5	211.1	223.1	234.6	245.4	255.5	264.9	273.7	281.6	288.8	295.2	300.8	305.5	309.5	312.5	314.7	316.0	316.5						
310	93.0	111.1	128.9	146.4	163.5	180.2	196.5	212.2	227.4	242.1	256.1	269.5	282.2	294.2	305.4	315.9	325.5	334.3	342.3	349.4	355.5	360.8	365.1	368.5	370.9	372.3						
320	105.7	126.3	146.5	166.5	186.0	205.1	223.8	241.9	259.4	276.3	292.5	308.1	322.9	337.0	350.2	362.7	374.2	384.8	394.6	403.3	411.1	417.9	423.7	428.5	432.2	434.8						
330	119.6	142.9	165.9	188.6	210.8	232.5	253.8	274.5	294.5	314.0	332.7	350.6	367.8	384.2	399.7	414.3	428.0	440.7	452.4	463.1	472.7	481.3	488.7	495.1	500.3	504.4						
340	134.8	161.2	187.2	212.8	237.9	262.6	286.7	310.3	333.1	355.3	376.7	397.4	417.2	436.1	454.1	471.2	487.2	502.2	516.1	529.0	540.7	551.3	560.6	568.8	575.7	581.5						
350	151.5	181.1	210.4	239.2	267.6	295.5	322.7	349.4	375.3	400.6	425.0	448.6	471.2	493.0	513.8	533.5	552.2	569.8	586.2	601.4	615.5	628.3	639.8	650.1	659.0	666.6						
360	169.6	202.8	235.6	268.1	300.0	331.3	362.0	392.1	421.4	450.0	477.7	504.5	530.3	555.2	579.0	601.7	623.3	643.7	662.9	680.9	697.5	712.8	726.8	739.3	750.5	760.2						
370	189.3	226.4	263.2	299.4	335.1	370.3	404.8	438.6	471.6	503.7	535.0	565.3	594.7	623.0	650.1	676.1	700.9	724.5	746.7	767.6	787.2	805.3	821.9	837.1	850.8	862.9						
380	210.7	252.1	293.0	333.4	373.3	412.6	451.2	489.0	526.0	562.2	597.3	631.5	664.6	696.7	727.5	757.1	785.4	812.4	838.0	862.2	884.9	906.2	925.8	943.9	960.4	975.2						
390	233.8	279.8	325.3	370.3	414.7	458.4	501.4	543.7	585.0	625.5	664.9	703.3	740.5	776.6	811.4	845.0	877.2	907.9	937.2	965.0	991.3	1015.9	1038.9	1060.2	1079.8	1097.6						
400	258.8	309.7	360.2	410.1	459.4	507.9	555.8	602.8	648.8	693.9	738.0	780.9	822.7	863.2	902.3	940.2	976.5	1011.4	1044.8	1076.5	1106.6	1135.0	1161.7	1186.6	1209.6	1230.8						
410	285.8	342.0	397.8	453.0	507.5	561.4	614.4	666.5	717.7	767.8	816.9	864.7	911.3	956.6	1000.5	1043.0	1084.0	1123.4	1161.1	1197.2	1231.5	1264.0	1294.7	1323.5	1350.3	1375.2						
420	314.8	376.8	438.3	499.2	559.4	618.9	677.5	735.1	791.8	847.4	901.8	955.0	1006.9	1057.4	1106.4	1154.0	1199.9	1244.2	1286.7	1327.5	1366.4	1403.4	1438.5	1471.5	1502.5	1531.5						
430	346.0	414.1	481.8	548.8	615.1	680.6	745.3	808.9	871.5	933.0	993.2	1052.2	1109.7	1165.8	1220.4	1273.4	1324.7	1374.2	1422.0	1467.9	1511.8	1553.7	1593.6	1631.3	1666.9	1700.2						
440	379.4	454.2	528.4	602.1	674.9	746.9	818.0	888.1	957.1	1024.8	1091.3	1156.5	1220.1	1282.3	1342.8	1401.7	1458.8	1514.1	1567.5	1618.9	1668.2	1715.4	1760.5	1803.3	1843.9	1882.1						
450	415.1	497.1	578.4	659.1	738.9	817.9	895.9	972.9	1048.7	1123.3	1196.5	1268.2	1338.5	1407.2	1474.2	1539.4	1602.7	1664.2	1723.6	1781.0	1836.2	1889.2	1939.9	1988.3	2034.2	2077.7						
460	453.4	542.9	631.8	720.0	807.4	893.9	979.3	1063.6	1146.7	1228.6	1309.0	1387.9	1465.2	1540.9	1614.7	1686.8	1756.9	1825.0	1890.9	1954.7	2016.3	2075.5	2132.3	2186.7	2238.5	2287.7						
470	494.2	591.8	688.8	785.1	880.5	974.9	1068.3	1160.5	1251.5	1341.0	1429.2	1515.7	1600.6	1683.7	1765.0	1844.4	1921.7	1996.9	2069.9	2140.7	2209.0	2275.0	2338.4	2399.2	2457.3	2512.8						
480	537.7	644.0	749.6	854.5	958.4	1061.4	1163.2	1263.9	1363.2	1461.0	1557.4	1652.1	1745.1	1836.2	1925.5	2012.7	2097.7	2180.6	2261.2	2339.3	2415.0	2488.2	2558.7	2626.5	2691.4	2753.6						
490	584.0	699.5	814.4	928.4	1041.4	1153.4	1264.3	1373.9	1482.1	1588.9	1694.0	1797.4	1899.1	1998.8	2096.5	2192.0	2285.4	2376.5	2465.1	2551.3	2634.8	2715.7	2793.8	2869.1	2941.5	3010.8						
500	633.3	758.6	883.2	1006.9	1129.7	1251.4	1371.8	1491.0	1608.7	1724.9	1839.4	1952.1	2062.9	2171.8	2278.5	2383.0	2485.2	2585.1	2682.4	2777.0	2869.0	2958.2	3044.5	3127.8	3208.1	3285.2						
510	685.6	821.3	956.3	1090.3	1223.4	1355.3	1486.0	1615.3	1743.1	1869.3	1993.8	2116.4	2237.1	2355.6	2472.0	2586.1	2697.8	2806.9	2913.4	3017.2	3118.2	3216.3	3311.3	3403.3	3492.0	3577.5						
520	741.1	887.8	1033.8	1178.9	1322.9	1465.7	1607.2	1747.3	1885.8	2022.7	2157.7	2290.9	2421.9	2550.8	2677.5	2801.7	2923.4	3042.5	3158.9	3272.5	3383.0	3490.6	3595.0	3696.1	3794.0	3888.3						
530	799.9	958.3	1115.9	1272.6	1428.2	1582.6	1735.6	1887.1	2037.0	2185.2	2331.5	2475.8	2617.9	2757.9	2895.4	3030.4	3162.8	3292.5	3419.4	3543.3	3664.1	3781.8	3896.2	4007.1	4114.7	4218.6						
540	862.1	1032.9	1202.9	1371.9	1539.8	1706.4	1871.5	2035.2	2197.2	2357.3	2515.5	2671.6	2825.5	2977.1	3126.2	3272.7	3416.5	3557.5	3695.4	3830.4	3962.1	4090.5	4215.5	4337.0	4454.8	4569.0						
550	927.8	1111.8	1294.8	1476.8	1657.7	1837.2	2																									

VAST RAAM
FENETRE FIXE
FESTVERGLASUNG
FIXED WINDOW



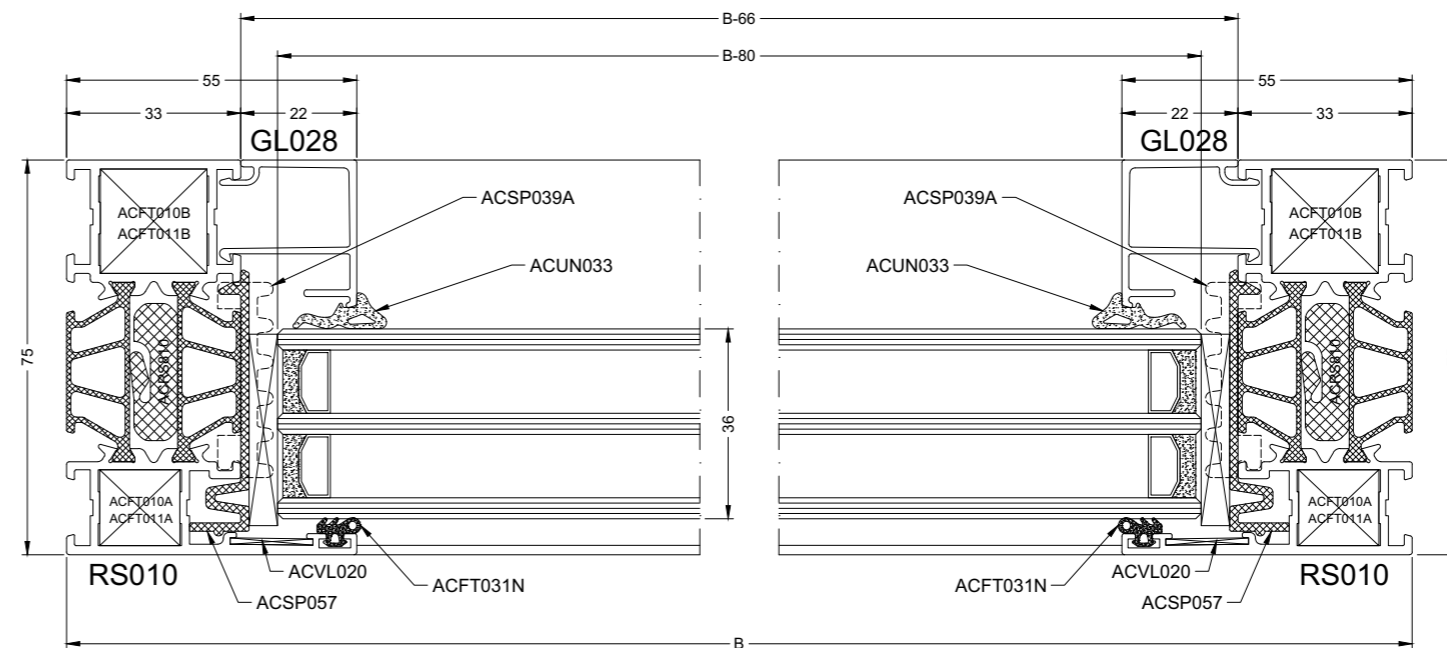
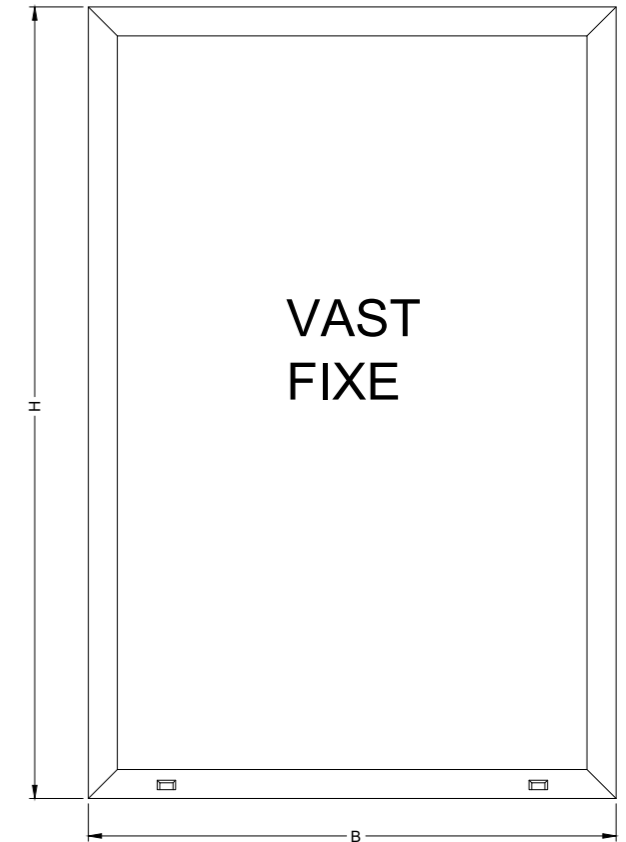
PROFIELEN PROFILES PROFILE PROFILS

RS010		2		B
RS010		2		H
GL028		2		B - 66
GL028		2		H - 110

TOEBEHOREN ACCESSOIRES ZUBEHORTEILE ACCESSORIES

ACFT010A/11A	4
ACFT010B/11B	4
ACVL020	4
ACSP057	4
ACSP039A	2B + 2H - 114
ACRS810	2B + 2H - 52
ACVG45	2
ACFT031N	2B + 2H - 300
ACUN033	2B + 2H - 300

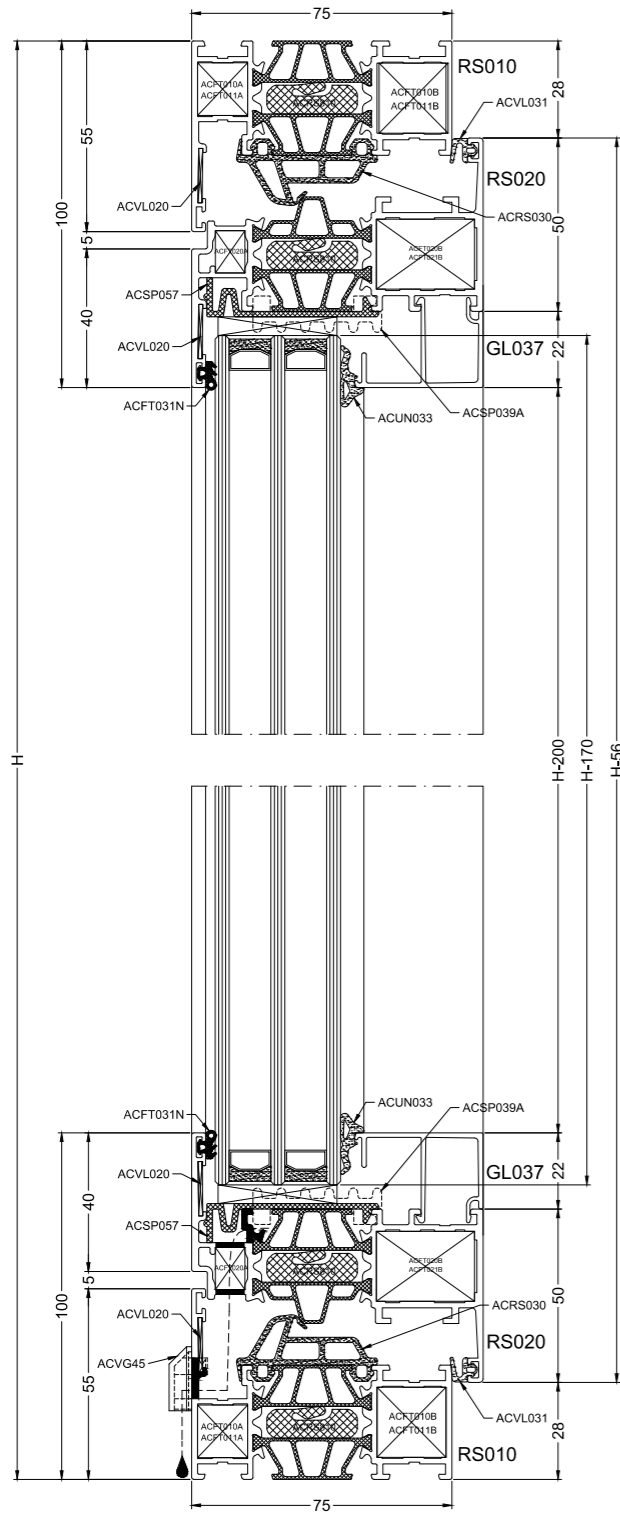
GLASMATEN
DIMENSIONS DES VITRAGES B - 80
GLASMASSE
GLASS SIZES H - 80



RSe1-vast-raam

STAR75

ENKEL DRAAIKIP RAAM
FENETRE OSCILLO-BATTANT
DREHKIPPFENSTER
TURN AND TILT WINDOW



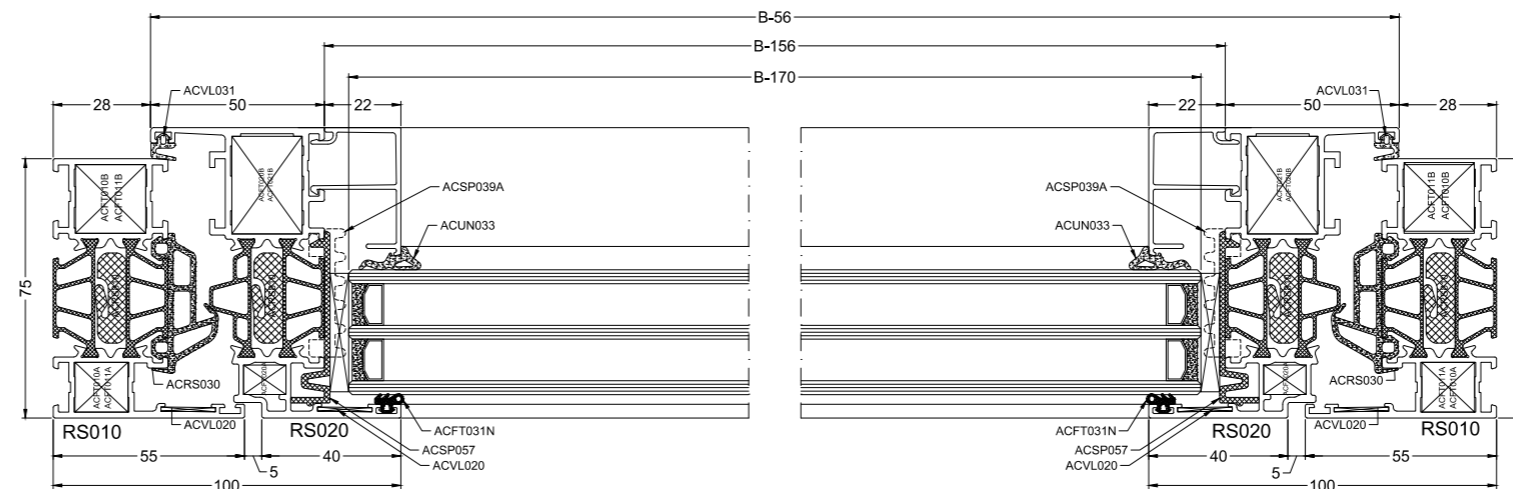
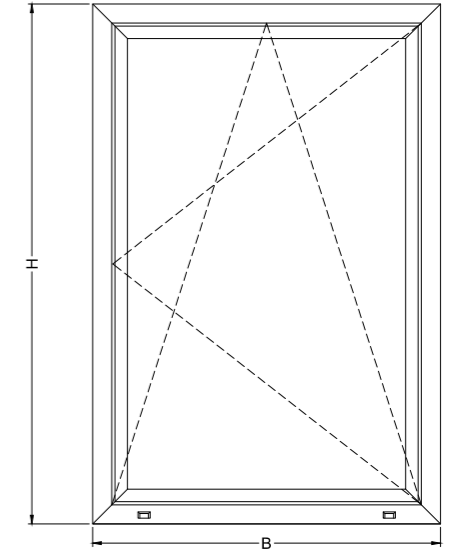
PROFIELEN PROFILES PROFILE PROFILS

RS010		2		B
RS010		2		H
RS020		2		B - 56
RS020		2		H - 56
GL037		2		B - 156
GL037		2		H - 200

GLASMATEN
DIMENSIONS DES VITRAGES B - 170
GLASMASSE
GLASS SIZES H - 170

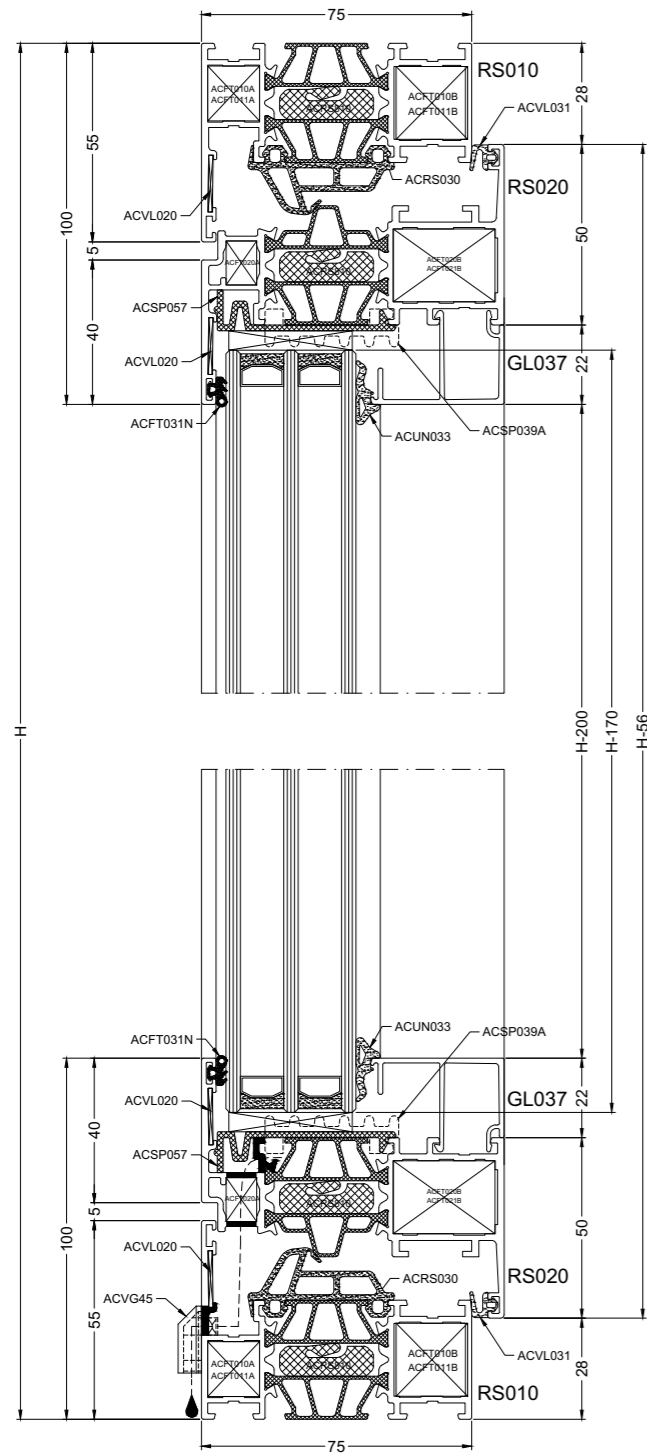
TOEBEHOREN ACCESSOIRES ZUBEHORTEILE ACCESSORIES

ACFT010A/11A	4
ACFT010B/11B	4
ACFT020A/21A	4
ACFT020B/21B	4
ACVL020	8
ACSP057	4
ACVG45	2
ACFT031N	2B + 2H - 600
ACUN033	2B + 2H - 600
ACVL031	2B + 2H - 200
ACRS030	2B + 2H - 200
ACSP039A	2B + 2H - 280
ACRS810	4B + 4H - 260



RSe2-enkele-opendraaier

DUBBEL OPENDRAAIEND RAAM MET STOLP
 FENETRE DOUBLE OUVRANT AVEC RS040
 STULPFENSTER MIT RS040
 DOUBLE CASEMENT WINDOW - WITH RS040



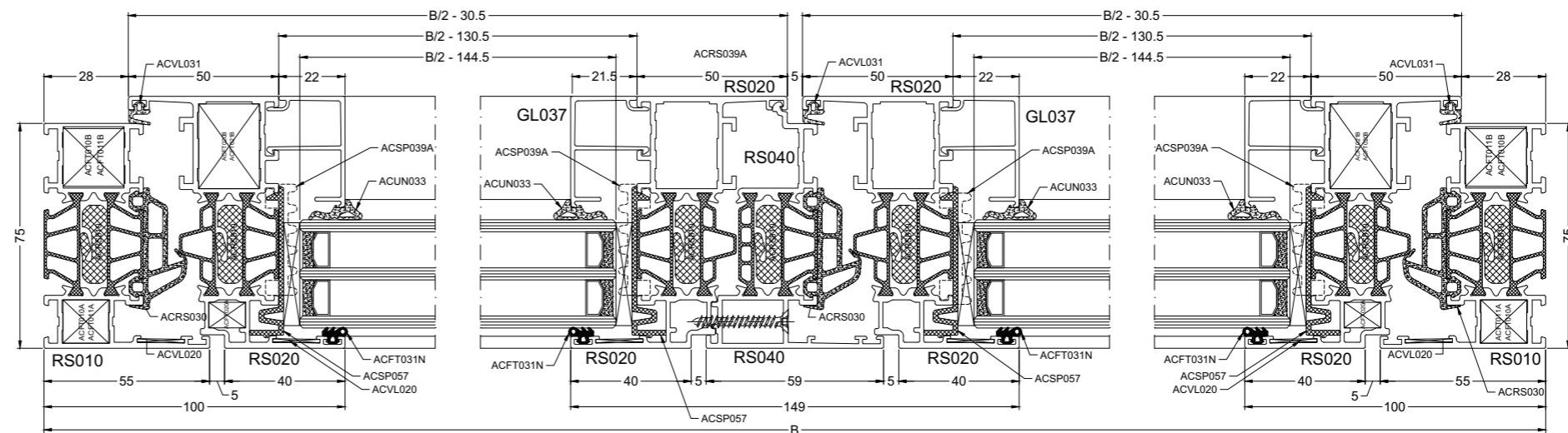
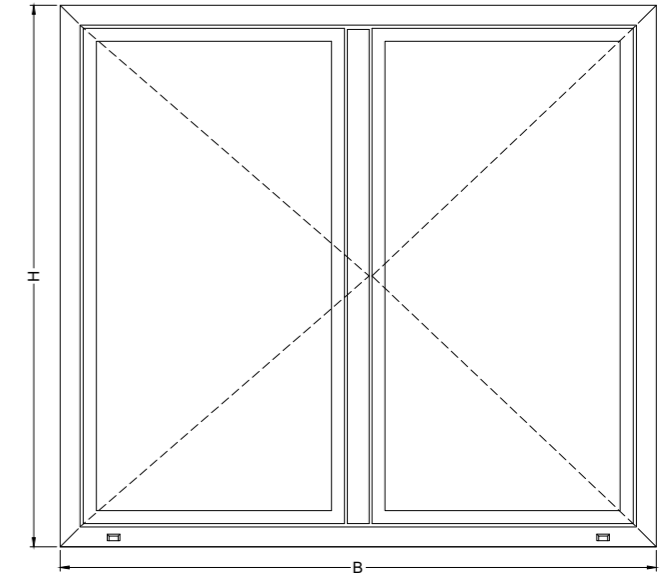
PROFIELEN PROFILES PROFILE PROFILS

RS010		2		B
RS010		2		H
RS020		4		B/2 - 30.5
RS020		4		H - 56
RS040		1		H - 126
GL037		4		B/2 - 130.5
GL037		4		H - 200

TOEBEHOREN ACCESSOIRES
 ZUBEHORTEILE ACCESSORIES

ACFT010A/11A	4
ACFT010B/11B	4
ACFT020A/21A	8
ACFT020B/21B	8
ACVL020	12
ACSP057	8
ACVG45	2
ACFT031	2B + 4H - 1200
ACUN033	2B + 4H - 1200
ACVL031	2B + 3H - 250
ACRS030	2B + 3H - 250
ACRS040	1 SET
ACRS810	7H + 6B - 800
ACSP039A	4H + 2B - 1000

GLASMATEN DIMENSIONS DES VITRAGES GLASMASSE GLASS SIZES	2X	B/2 - 144.5 H - 170
--	----	------------------------



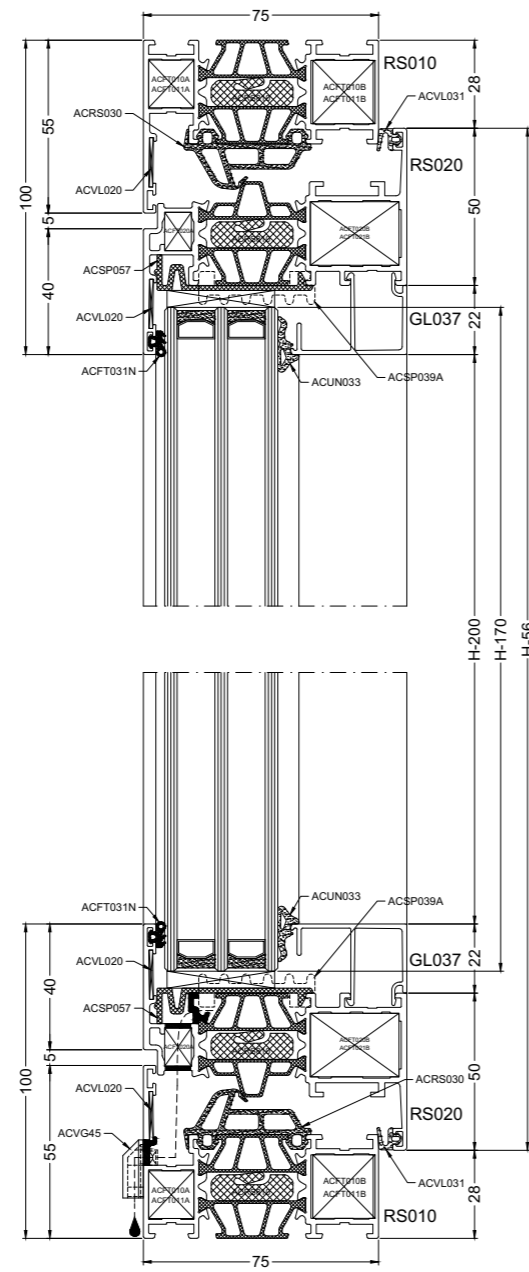
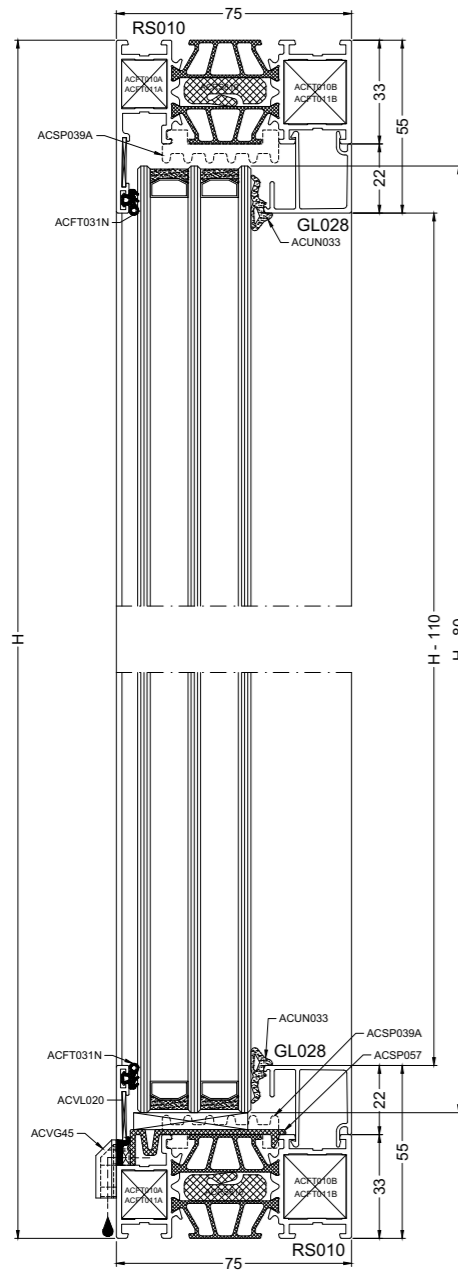
RSe3-dubbele-opendraaier

aliplast
member of



STAR75

SAMENGESTELD RAAM
FENETRE COMPOSEE
FENSTER MIT FESTEM PFOSTEN
COMPOSITE WINDOW



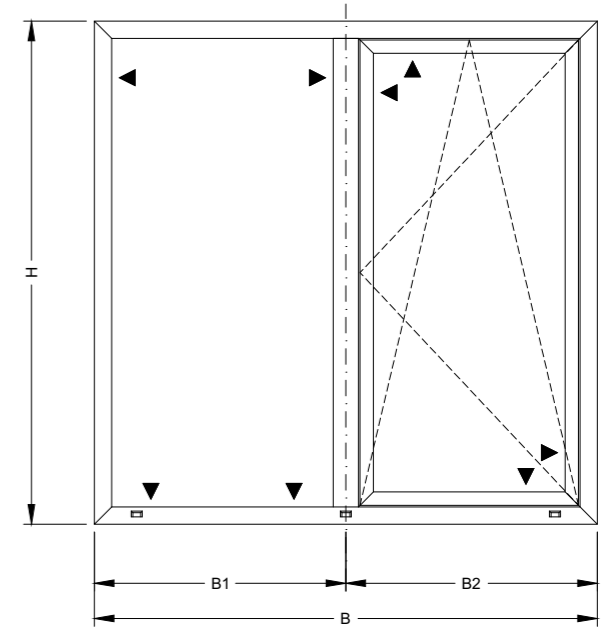
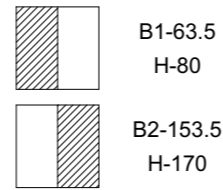
PROFIELEN / PROFILES / PROFILE / PROFILS

Profile	Quantity	Material	Dimensions
RS010	2	U-PVC	B
RS010	2	U-PVC	H
RS030	1	U-PVC	H - 66
RS020	2	U-PVC	B2 - 39.5
RS020	2	U-PVC	H - 56
GL0*	2	U-PVC	B1 - 49.5
GL0*	2	U-PVC	H - 110
GL0*	2	U-PVC	B2 - 139.5
GL0*	2	U-PVC	H - 200

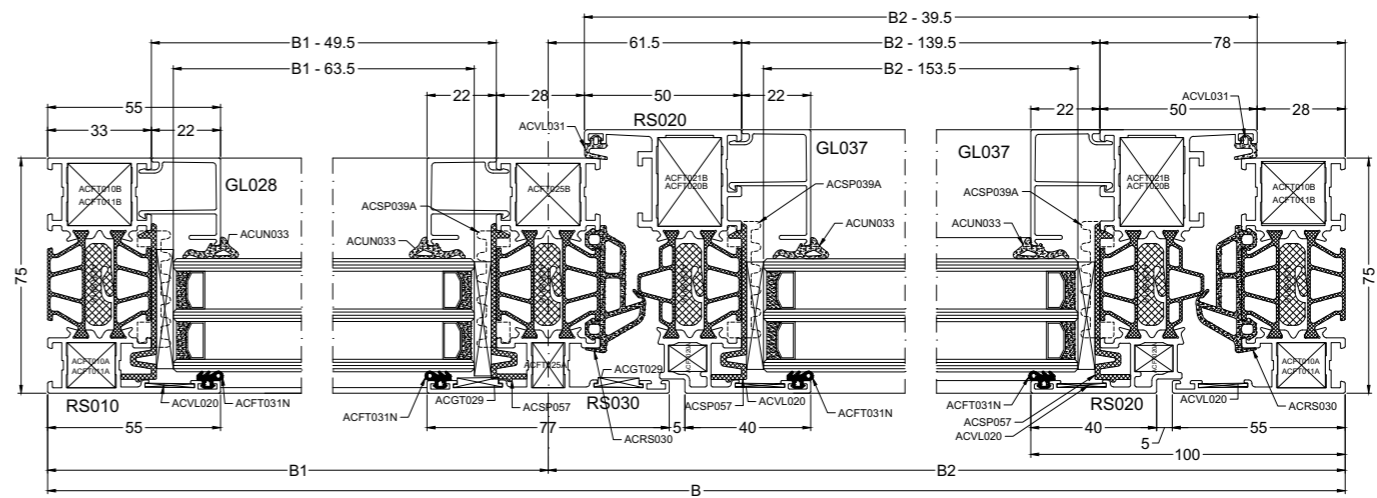
TOEBEHOREN / ACCESSOIRES / ZUBEHÖRTEILE / ACCESSORIES

Accessory	Quantity
ACFT010A/11A	4
ACFT010B/11B	4
ACFT020A/21A	4
ACFT020B/21B	4
ACFT025A	1
ACFT025B	1
ACVL020	8
ACGT029	4
ACSP057	8
ACVG45	3
ACFT031N	2B + 4H - 1200
ACUN033	2B + 4H - 1200
ACVL031	2B2 + 2H - 220
ACRS030	2B2 + 2H - 120
ACRS810	5H + 2B + 2B2 - 450
ACSP039A	4H + 2B1 - 800

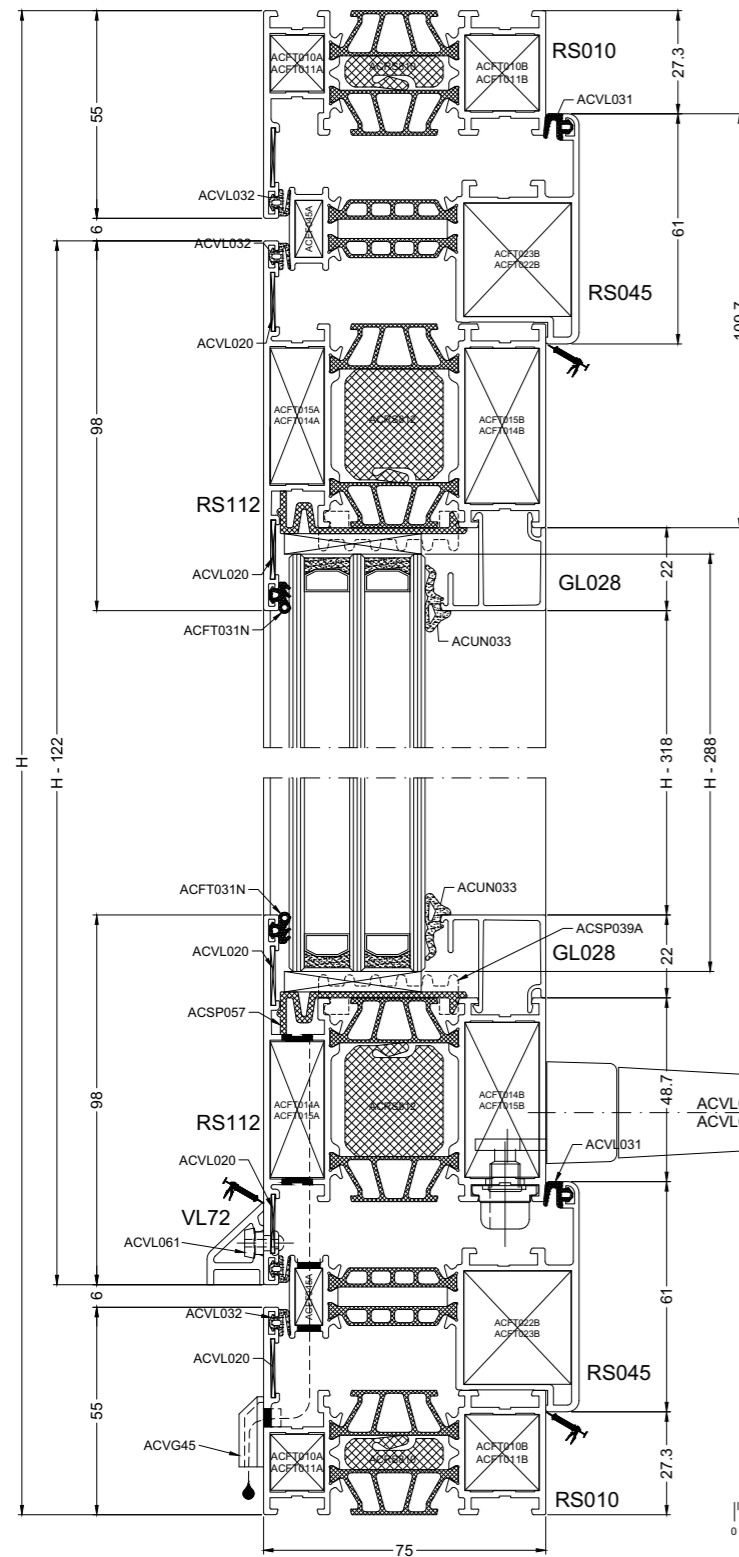
GLASMATEN / DIMENSIONS DES VITRAGES / GLASSMASSE / GLASS SIZE



▼ ACSP057



TUIMELRAAM
FENETRE BASCULANT
SCHWINGFLUGEL
PIVOTED WINDOW

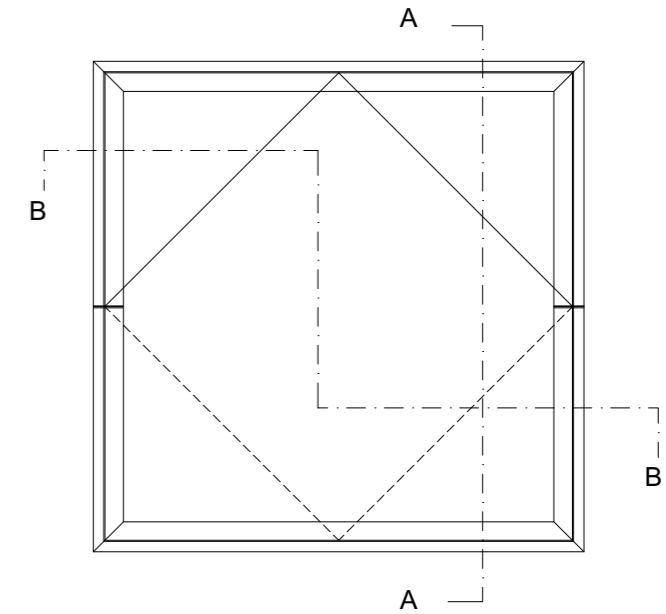


PROFIELEN PROFILES PROFILE PROFILS

RS010		2		B
RS010		2		H
RS045		1		B - 55
RS045		1		B - 55
RS045		1		H/2 - 28
RS045		1		H/2 - 28
RS045		1		H/2 - 28
RS045		1		H/2 - 28
RS112		2		B - 122
RS112		2		H - 122
GL0*		2		B - 274
GL0*		2		H - 318
VL60		1		B - 384.5
VL60		2		B/2 - 254.5
VL60		1		H/2 - 181
VL60		1		H/2 - 211.5
VL72		1		B - 132

TOEBEHOREN ACCESSOIRES
ZUBEHÖRTEILE ACCESSORIES

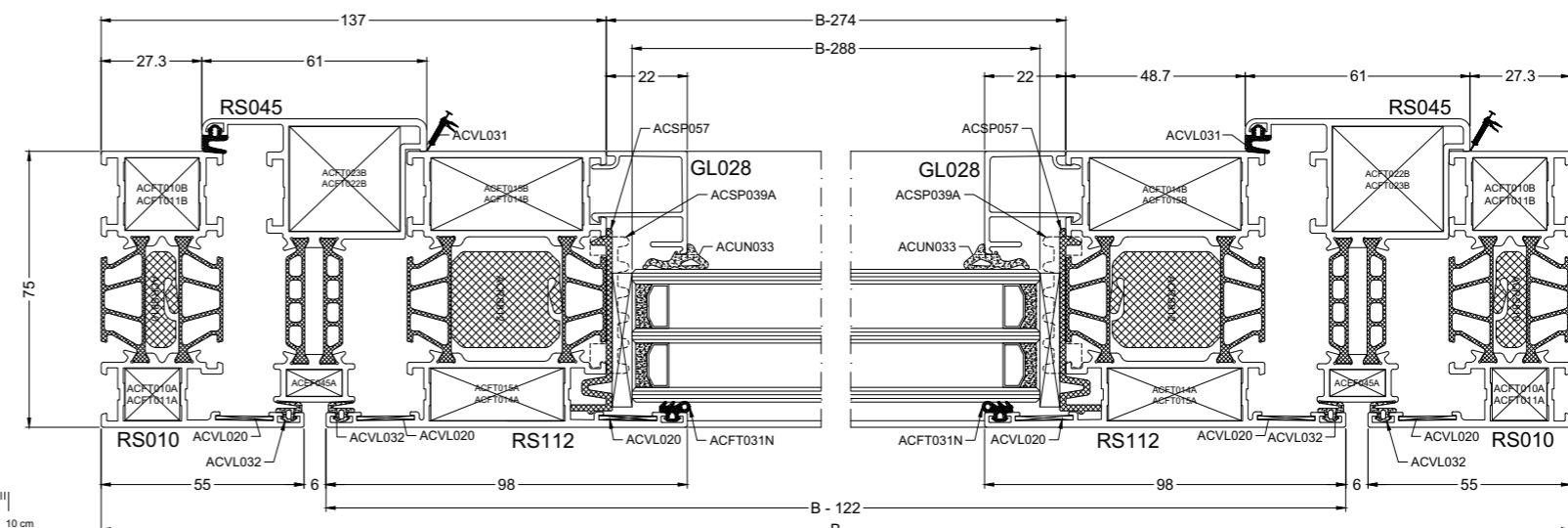
ACFT010A/11A	4
ACFT010B/11B	4
ACEF045A	4
ACFT022B/023B	4
ACFT014A/015A	4
ACFT014B/015B	4
ACVL020	12
ACSP057	8
ACVG45	2
ACFT031N	2H+2B-1100
ACUN033	2H+2B-1100
ACVL090	1
ACVL091	1
ACVL092	1
ACVL093/ACVL094	1
ACVL031	2H+2B-200
ACVL032	4H+4B-800
ACVL059	1 SET
ACVL061	(B-132)/300
ACRS810	2H+2B-40
ACRS812	2H+2B-300



GLASMATEN
DIMENSIONS DES VITRAGES B - 288
GLASMASSE
GLASSIZES H - 288

Hmin = 700mm, Bmin = 500mm
Hmax = 2000mm, Bmax = 2400mm
Hmax = 2200mm, Bmax = 2200mm

MAX VLEUGELGEWICHT = 180 KG
POIS MAXIMAL OUVRANT = 180 KG
MAXIMAL FLUGELGEWICHT = 180 KG
MAX. WEIGHT OF VENT = 180 KG

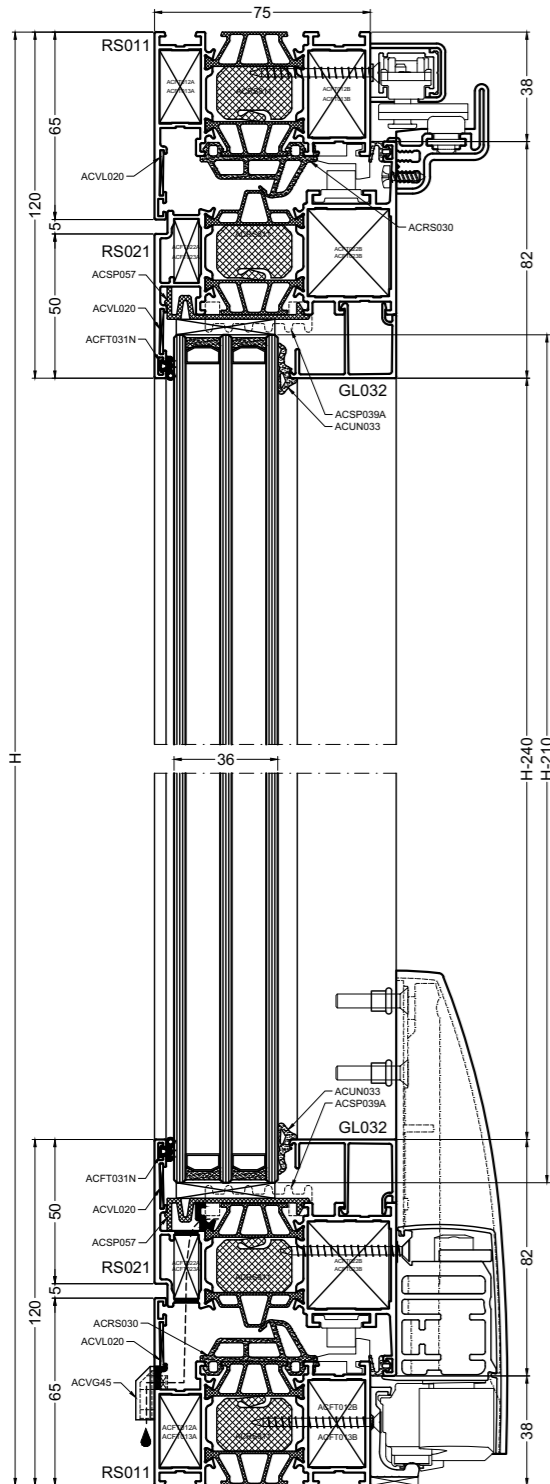


RSe12_TUIMELRAAM



STAR75

PARALLEL-SCHUIF
PARALLELE-COULISSANT
PARALLEL-SCHIEBE
PARALLEL-SLIDE



PROFIELEN / PROFILES / PROFILES / PROFILS

RS011		2		B
		2		H
RS032		1		H-86
		2		X-60
RS021		2		X-60
		2		H-76

GLXXX		2		Y-70
		2		H-130
		2		X-180
		2		H-240

GLASMATEN / DIMENSIONS DES VITRAGES / GLASSMASSE / GLASS SIZE

VLEUGEL VANTAIL FLUGEL SASH	X-194 H-210
VAST FIXE FEST FIXED	Y-84 H-100

FB VLEUGELBREEDTE LARGEUR VANTAIL BREITE FLUGEL WIDTH SASH	X-60
FH VLEUGELHOOGTE HAUTEUR D'OUVRANT FLUGEL HOHE VENT HEIGHT	H-76

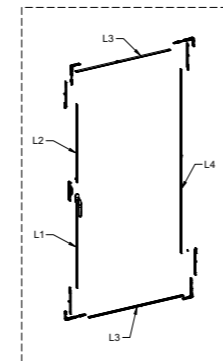
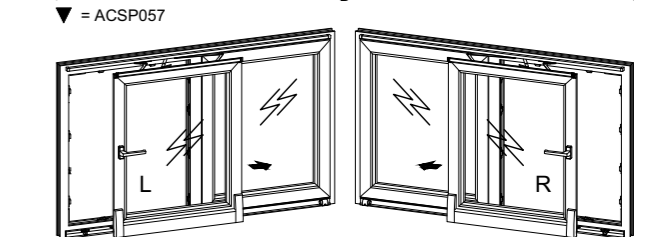
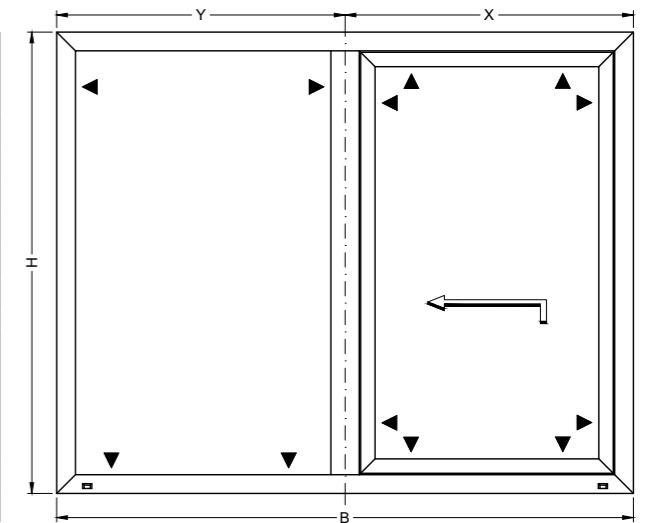
TOEBEHOREN / ACCESSOIRES
ZUBEHÖRTEILE / ACCESSORIES

ACFT012A/13A	4
ACFT012B/13B	4
ACFT022A/23A	4
ACFT022B/23B	4
ACFT024A	2
ACEF027B	2
ACUN020(B)	8
ACUN020	8
ACVL029	4
ACSP057	12
ACVG45	MAX 800 mm
ACFT031N	4H+2X+2Y-1300
ACVL031	2H+2X-200
ACUN033 (3 - 5 mm)	4H+2X+2Y-1150
ACUN036 (6 - 8 mm)	4H+2X+2Y-1150
ACRS030	2H+2Y-270
ACSP039A	4H+2Y+2X-990
ACSR811	4H+2B+2X-600
ACSR812	H-86

TOEBEHOREN / ACCESSOIRES
ZUBEHÖRTEILE / ACCESSORIES

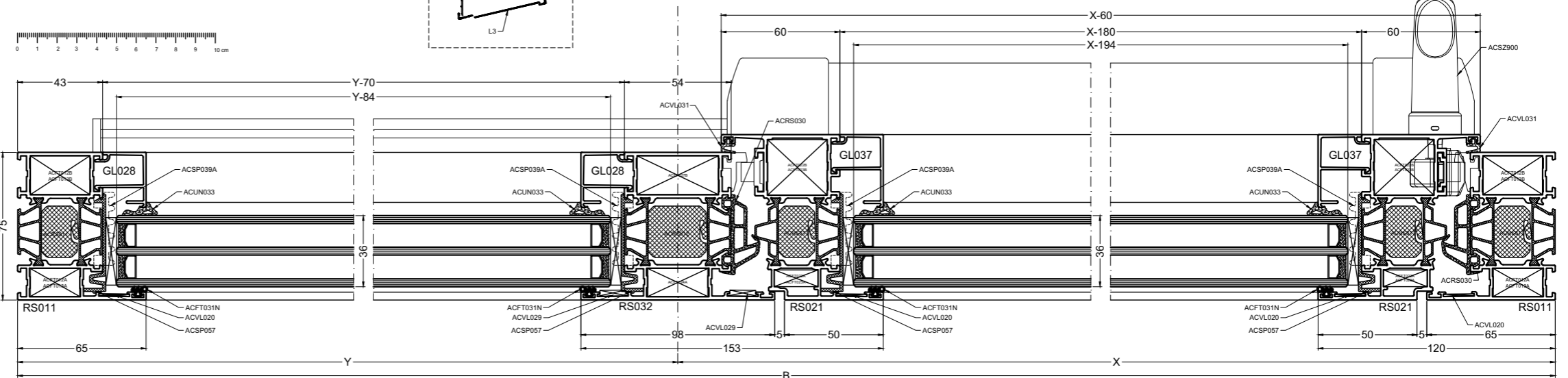
FB	FH	FG ≤ 160 kg		FG ≤ 200 kg	
		790mm < FB < 1680mm	930mm < FH < 2380mm	1280mm < FB < 2000mm	930mm < FH < 2700mm
		ACUN800		1	
		ACUN805		1	
		ACUN810L/R	ACUN811L/R	1	
		ACUN815L/R	(FG > 100kg FB > 930mm)	1	
		ACUN820		1	
		ACUN825L/R		1	
		ACUN830		1	
		ACUN840L/R			
		ACUN841L/R			
		ACUN842L/R			
		ACUN843			
		ACUN836		1	
		ACSZ900		1	

UN800		1	FB - 8
UN801		1	FB - 97.7
UN802		1	B - 84
UN803		1	B - 84
UN804		1	FB - 731.5
UN805		1	B - 76



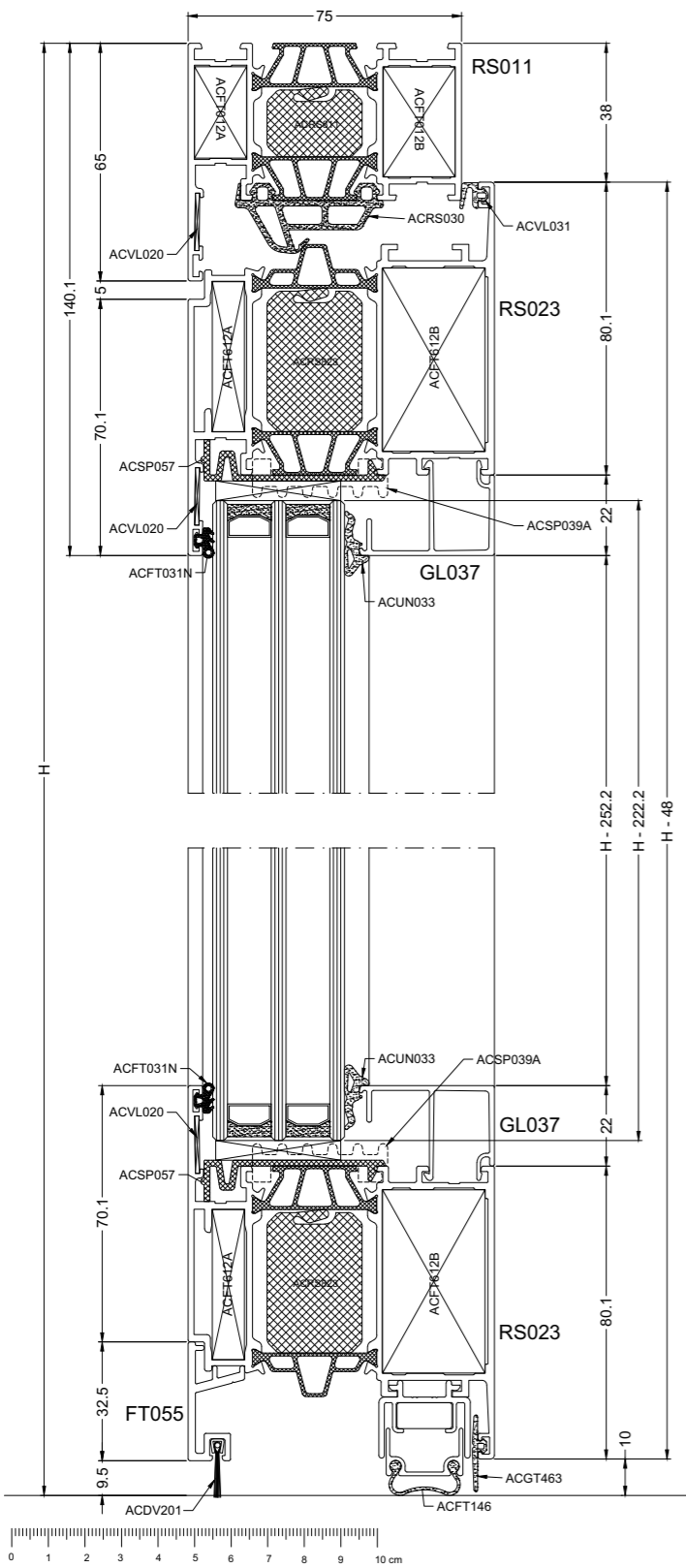
L1*		VL159	FH/2 - 311	1
L2*			FH/2 - 414.5	1
L3*			FB - 206.5	2
L4*			FH - 605.5	1

VLEUGEL OPMETEN VOOR ZAGEN VAN SLUITSTANGEN
MESURER L'OUVRANT AVANT COUPER LES TRINGLES
FLUGEL MESSEN DANN SCHUBSTANGE SAGEN
MEASURE SASH BEFORE CUTTING LINKBARS



STAR75

NAAR BINNEN DRAAIENDE DEUR
 PORTE OUVRANT VERS L'INTERIEUR
 NACH INNEN OEFFNENDE HAUSTUER
 INWARD OPENING DOOR



PROFIELEN PROFILES PROFILE PROFILS

RS011		1		H
RS011		1		H
RS011		1		B
RS023		2		B - 76
RS023		2		H - 48
GL037		2		B - 236.2
GL037		2		H - 252.2
FT055		1		B - 144

BORSTELDICHTING BRASSE DESSOUS
 BURSTENDICHTUNG BRUSH FITTING

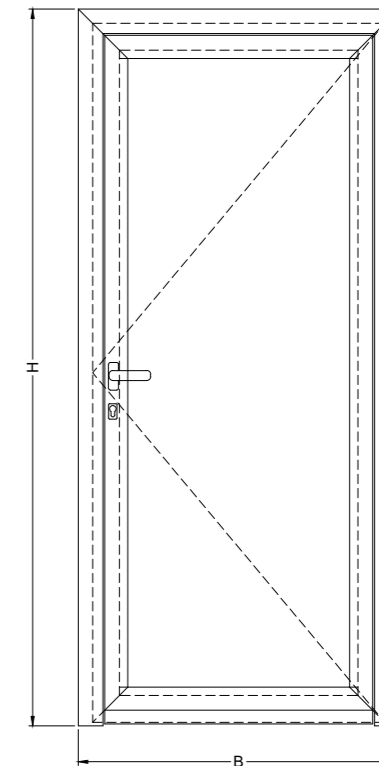
ACDV201	1	B-127
---------	---	-------

ACFT146/147/148/149	1	L=B-110
ACFT146	Lmin=560mm	Lmax=710mm
ACFT147	Lmin=685mm	Lmax=835mm
ACFT148	Lmin=810mm	Lmax=960mm
ACFT149	Lmin=935mm	Lmax=1085mm

OVERZICHT SLOTEN, ZIE SZ CATALOGUS
 APERCU SERRURES, VOIR LE CATALOGUE SZ
 OVERVIEW LOCKS, SEE SZ CATALOG
 UEBERSICHT SCHLOESSER, SIEHE SZ KATALOG

TOEBEHOREN ACCESSOIRES ZUBEHORTEILE ACCESSORIES

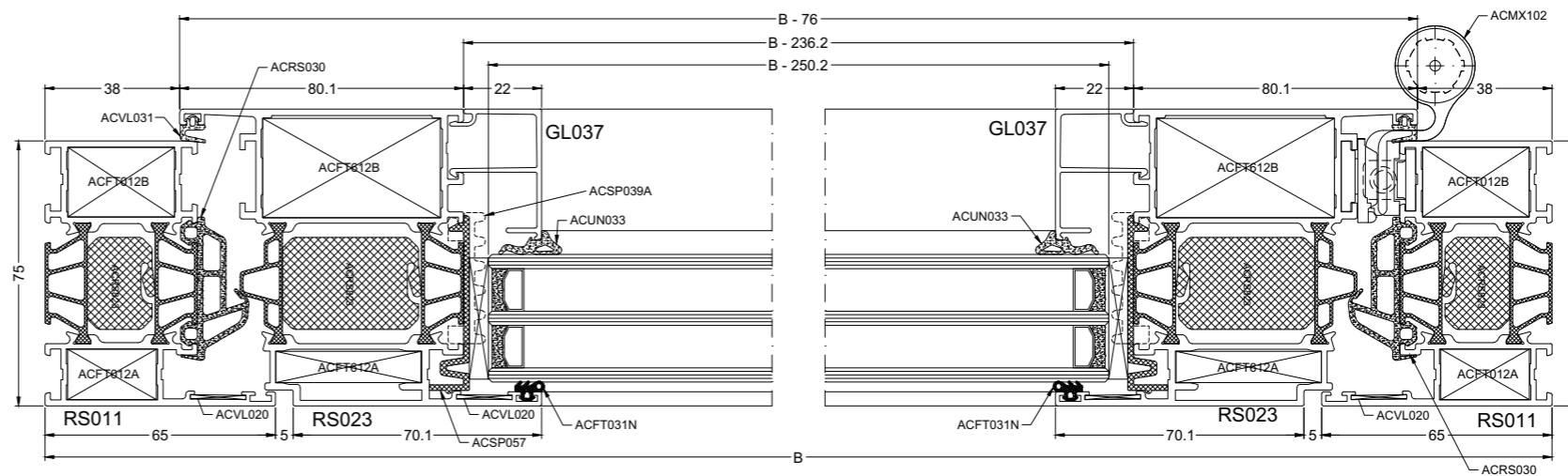
ACFT012A/13A	2
ACFT012B/13B	2
ACFT612A	4
ACFT612B	4
ACVL020	6
ACSP057	4
ACMX102	2
ACRS030	B + 2H - 150
ACVL031	B + 2H - 150
ACFT031N	2B + 2H - 450
ACUN033	2B + 2H - 450
ACRS440	1 SET
ACFT146/147/148/...	B - 110
ACDV201	B - 126
ACRS811	B + 2H - 30
ACRS823	2B + 2H - 220
ACSP039A	2B + 2H - 420
ACGT463	B - 60



GLASMATEN
 DIMENSIONS DES VITRAGES
 GLASSMASSE
 GLASS SIZES

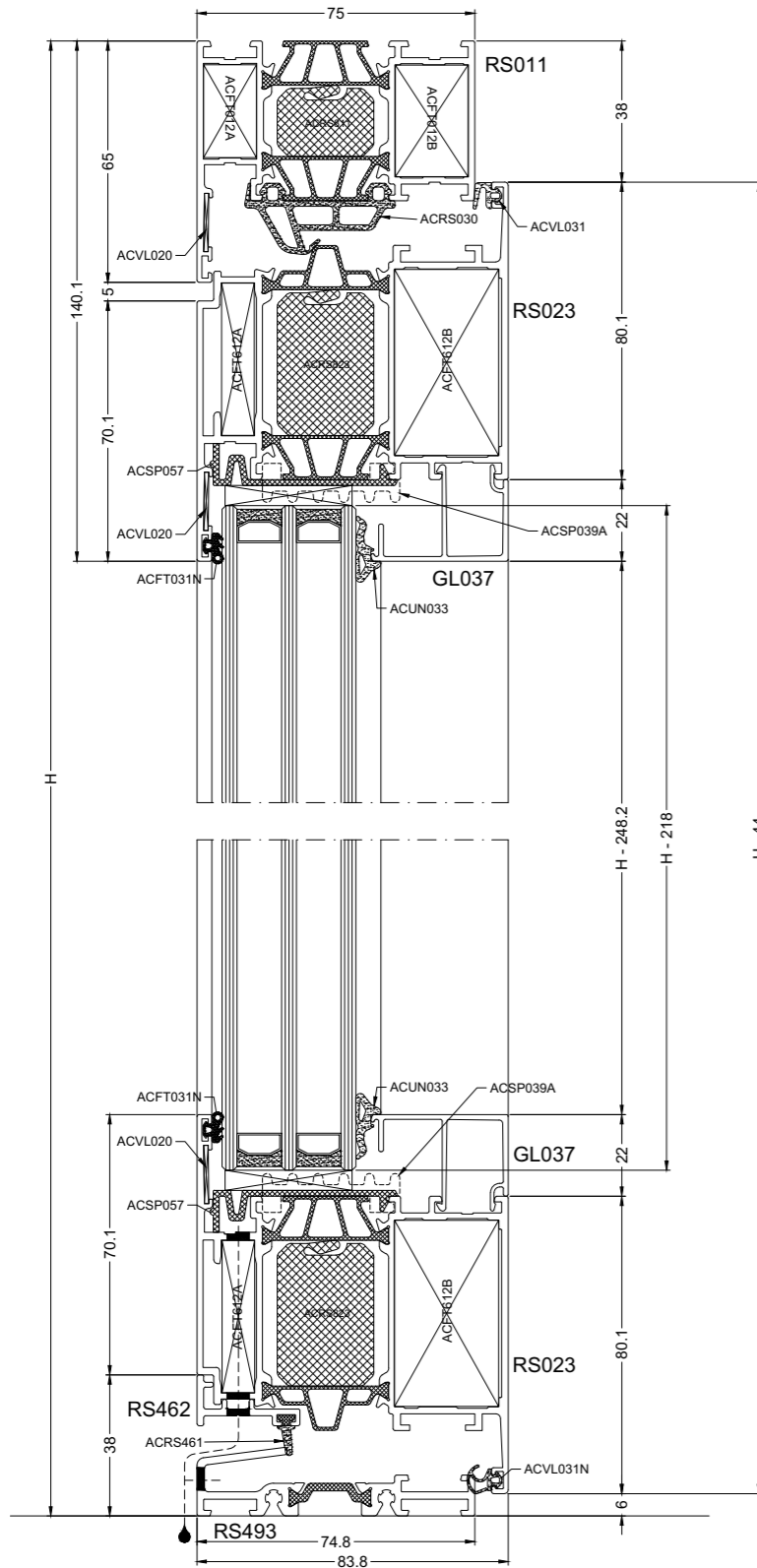
B - 250

H - 222



RSe4-binnendraaiende-deur

NAAR BINNEN DRAAIENDE DEUR MET DORPEL
 PORTE OUVRANT VERS L'INTERIEUR AVEC SEUIL
 NACH INNEN OEFFNENDE HAUSTUER MIT TURSCHWELLE
 INWARD OPENING DOOR WITH TRESHOD



PROFIELEN PROFILES PROFILE PROFILS

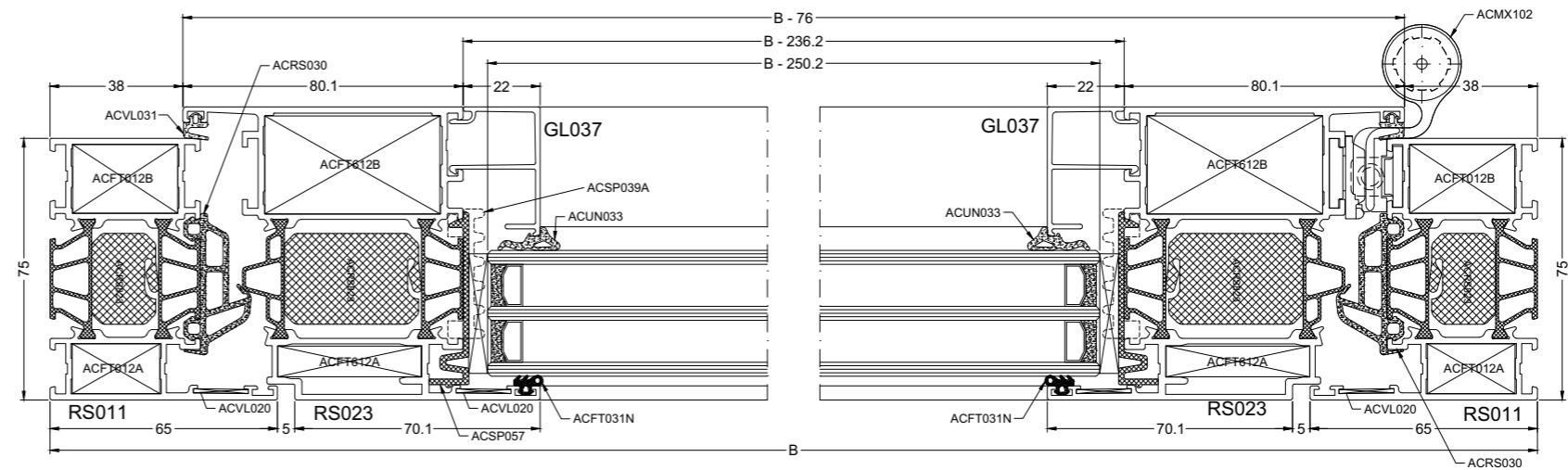
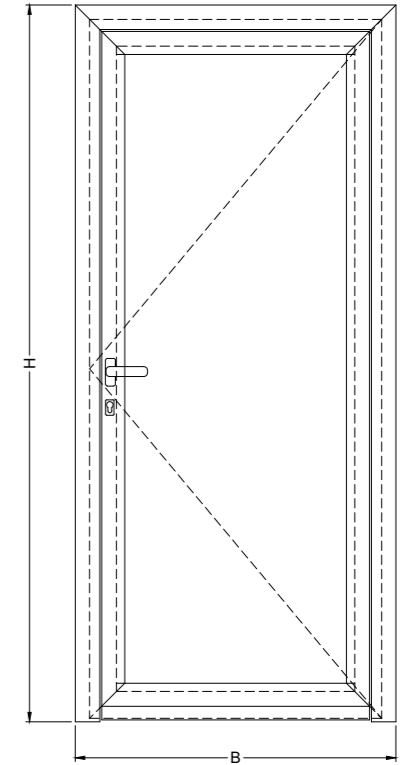
RS011		1		H
RS011		1		H
RS011		1		B
RS023		2		B - 76
RS023		2		H - 44
GL0*		2		B - 236.2
GL0*		2		H - 248.2
RS462		1		B - 144
RS493		1		B - 130

OVERZICHT SLOTEN, ZIE SZ CATALOGUS
 APERCU SERRURES, VOIR LE CATALOGUE SZ
 OVERVIEW LOCKS, SEE SZ CATALOG
 UEBERSICHT SCHLOSSER, SIEHE SZ KATALOG

GLASMATEN B - 250
 DIMENSIONS DES VITRAGES
 GLASMASSE H - 218
 GLASS SIZES

TOEBEHOREN ACCESSOIRES ZUBEHORTEILE ACCESSORIES

ACFT012A/13A	2
ACFT012B/13B	2
ACFT612A/613A	4
ACFT612B/613B	4
ACVL020	6
ACSP057	4
ACMX102	2/3
ACRS030	B + 2H - 150
ACVL031(N)	2B + 2H - 150
ACFT031N	2B + 2H - 450
ACUN033	2B + 2H - 450
ACRS462	1 SET
ACRS811	B + 2H - 30
ACRS823	2B + 2H - 220
ACSP039A	2B + 2H - 420
ACRS461	B - 140

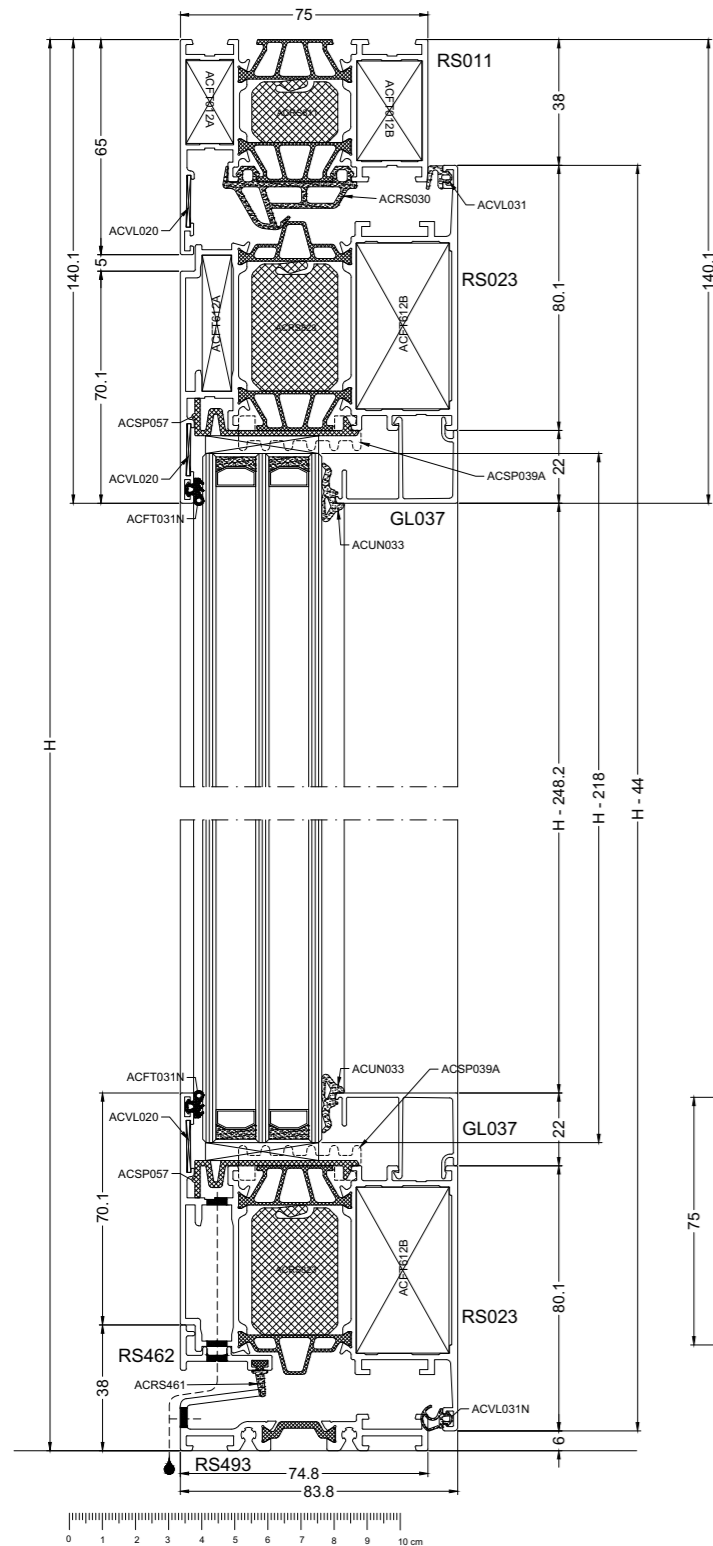


OPDEKDEUR_MET_DORPEL_BINNDRAAIEND
 0 1 2 3 4 5 6 7 8 9 10 cm

aliplast
 member of



NAAR BINNEN DRAAIENDE DUBBELE DEUR MET DORPEL
 PORTE DOUBLE OUVRANT VERS L'INTERIEUR AVEC SEUIL
 NACH INNEN OEFFNENDE DOPPELTUER MIT TURSCHWELLE
 INWARD OPENING DOUBLE DOOR WITH TRESHOD



PROFIELEN PROFILES PROFILE PROFILS

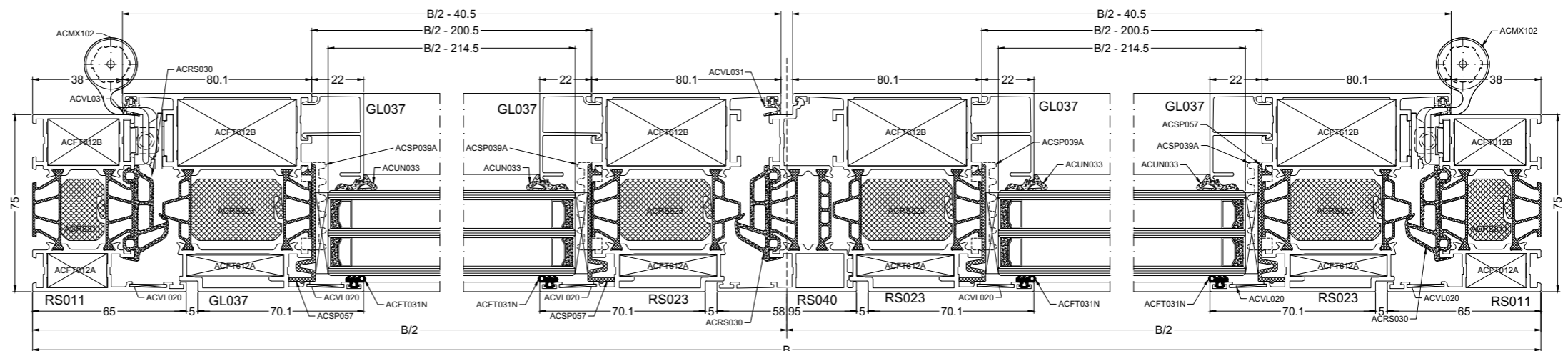
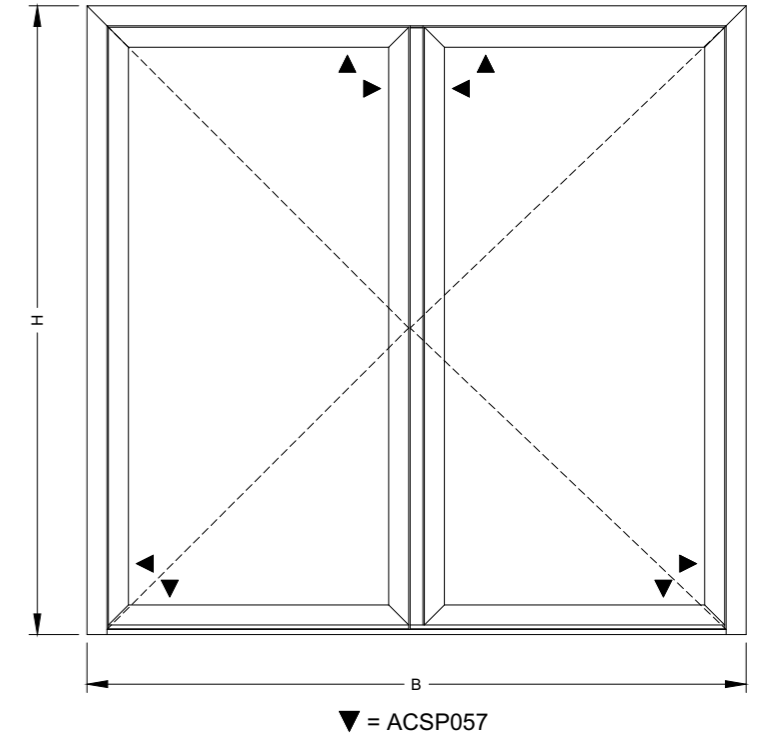
RS011		1		H
RS011		1		H
RS011		1		B
RS023		4		B/2 - 40.5
RS023		4		H - 44
RS493		1		B - 130
RS040		1		H - 79
GL0*		4		B/2 - 200.5
GL0*		4		H - 248.2
RS462		1		B/2 - 44.5
RS462		1		B/2 - 108.5

OVERZICHT SLOTEN, ZIE SZ CATALOGUS
 APERCU SERRURES, VOIR LE CATALOGUE SZ
 OVERVIEW LOCKS, SEE SZ CATALOG
 UEBERSICHT SCHLOESSER, SIEHE SZ KATALOG

GLASMATEN DIMENSIONS DES VITRAGES GLASSMASSE GLASS SIZES	2X	B/2 - 214.5 H - 218
---	-----------	------------------------

TOEBEHOREN ACCESSOIRES
 ZUBEHOERTEILE ACCESSORIES

ACFT012A/13A	2
ACFT012B/13B	2
ACFT612A	8
ACFT612B	8
ACVL020	10
ACSP057	8
ACMX102	4/6
ACRS030	B + 3H - 150
ACVL031(N)	2B + 3H - 150
ACFT031N	2B + 4H - 1500
ACUN033	2B + 4H - 1500
ACRS040	1
ACRS462	2
ACRS441	1
ACRS810	H - 30
ACRS811	B + 2H - 30
ACRS823	2B + 4H - 160
ACSP039A	2B + 4H - 1500
ACVL432	2
ACVL434	1
ACEF432	1
ACFT429	2
ACRS461	B - 140



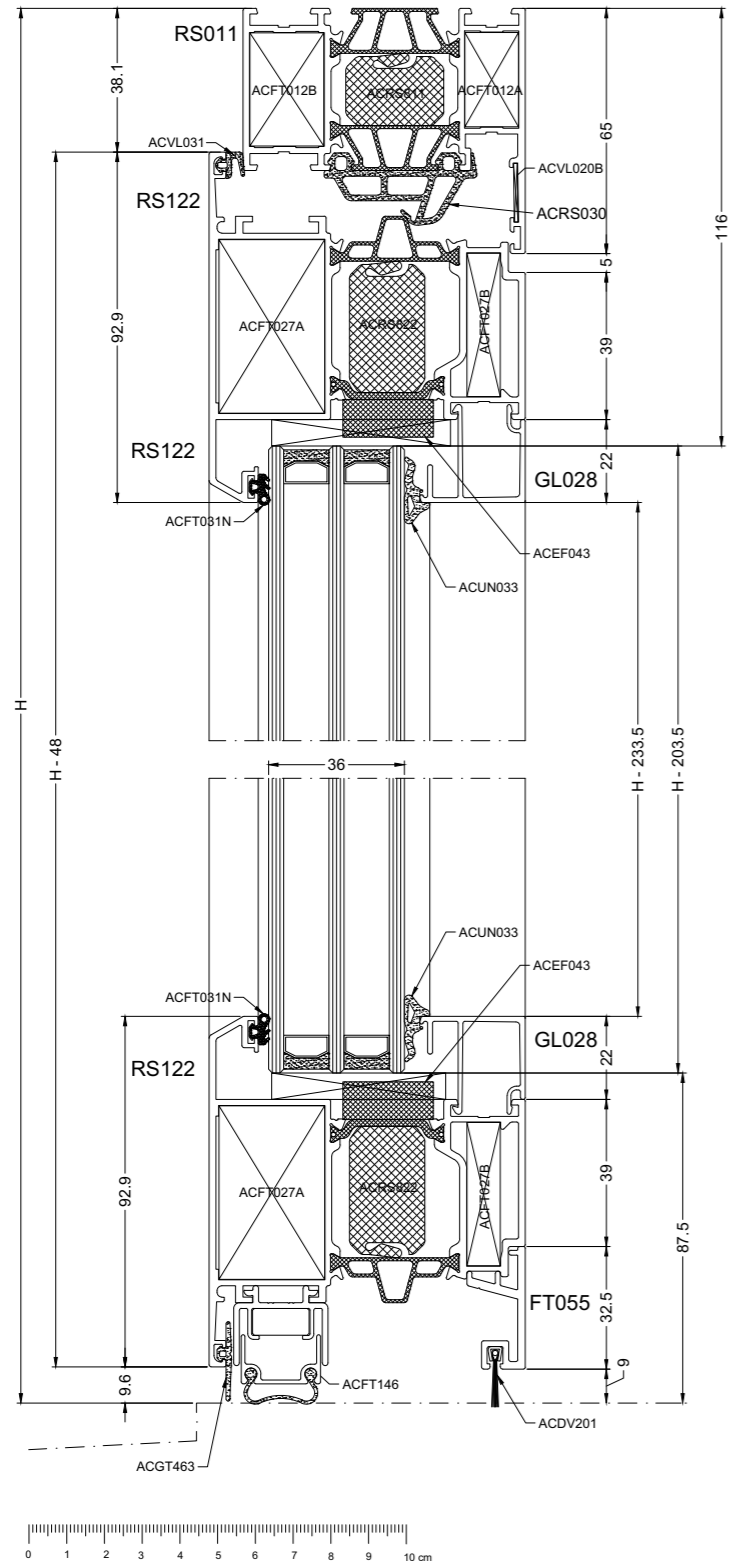
OPDEKDEUR_MET_DORPEL_DUBBEL_BINNDRAAIEND

aliplast
member of

CORIALIS

STAR75

NAAR BUITEN DRAAIENDE DEUR
 PORTE OUVRANT VERS L'EXTERIEUR
 NACH AUSSEN OEFFNENDE HAUSTUER
 OUTWARD OPENING DOOR



PROFIELN PROFILES PROFILE PROFILS

RS011		1		H
RS011		1		H
RS011		1		B
RS122		2		B - 76
RS122		2		H - 48
GL0*		2		B - 218
GL0*		2		H - 233.5
FT055		1		B - 144

BORSTELDICHTING BRUSSE DESSOUS
 BURSTENDICHTUNG BRUSH FITTING

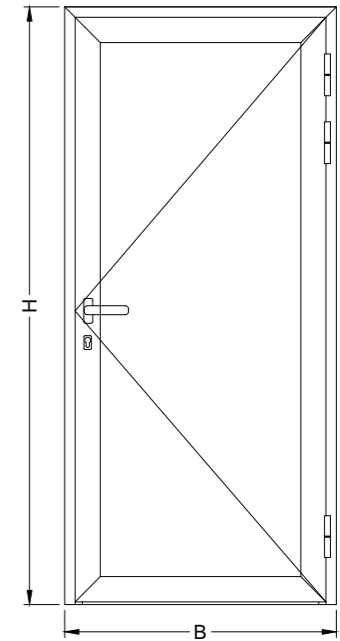
ACDV201	1	B-127
---------	---	-------

ACFT146/147/148/149	1	L=B-110
ACFT146	Lmin=560mm	Lmax=710mm
ACFT147	Lmin=685mm	Lmax=835mm
ACFT148	Lmin=810mm	Lmax=960mm
ACFT149	Lmin=935mm	Lmax=1085mm

TOEBEHOREN ACCESSOIRES ZUBEHORTEILE ACCESSORIES

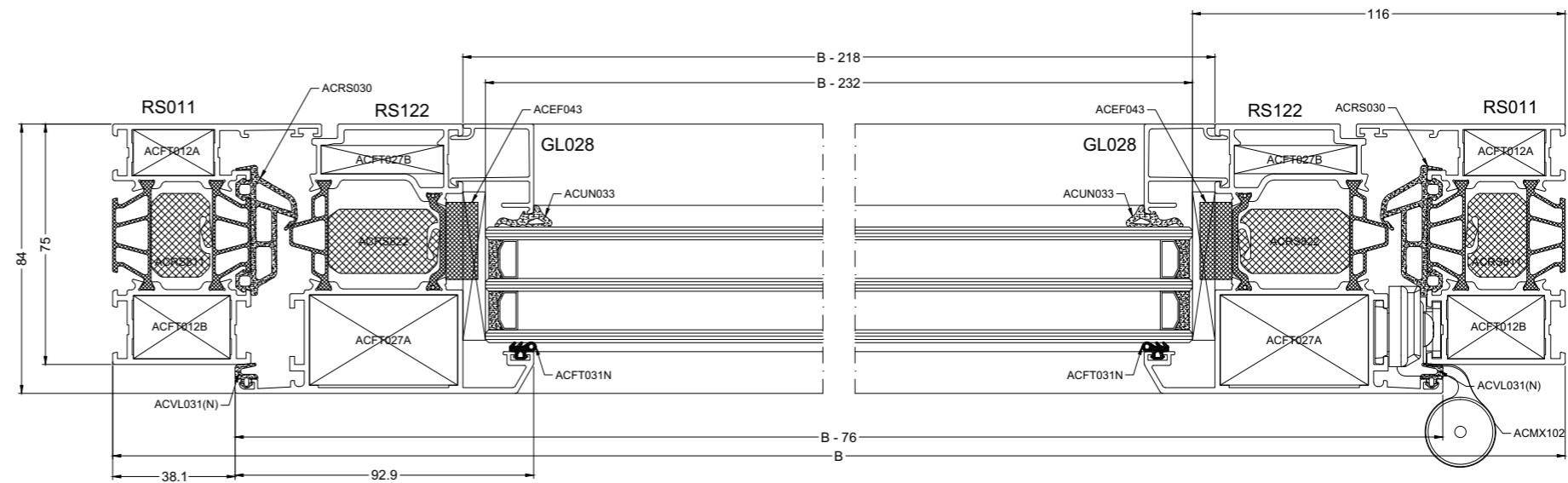
ACFT012A	2
ACFT012B	2
ACFT027A	4
ACFT027B	4
ACV020B	2
ACMX102	2/3
ACRS030	B + 2H - 150
ACV031(N)	B + 2H - 150
ACUN033	2H + 4B - 800
ACFT031N	2B + 2H - 450
ACFT146/147/148/...	B - 110
ACDV201	B - 126
ACRS811	B + 2H - 30
ACRS822	2B + 2H - 220
ACEF043	2B + 2H - 420
ACGT463	B - 60
ACRS440	1 SET

ACFT146	730 mm
ACFT147	835 mm
ACFT148	960 mm
ACFT149	1085 mm
ACFT150	1210 mm



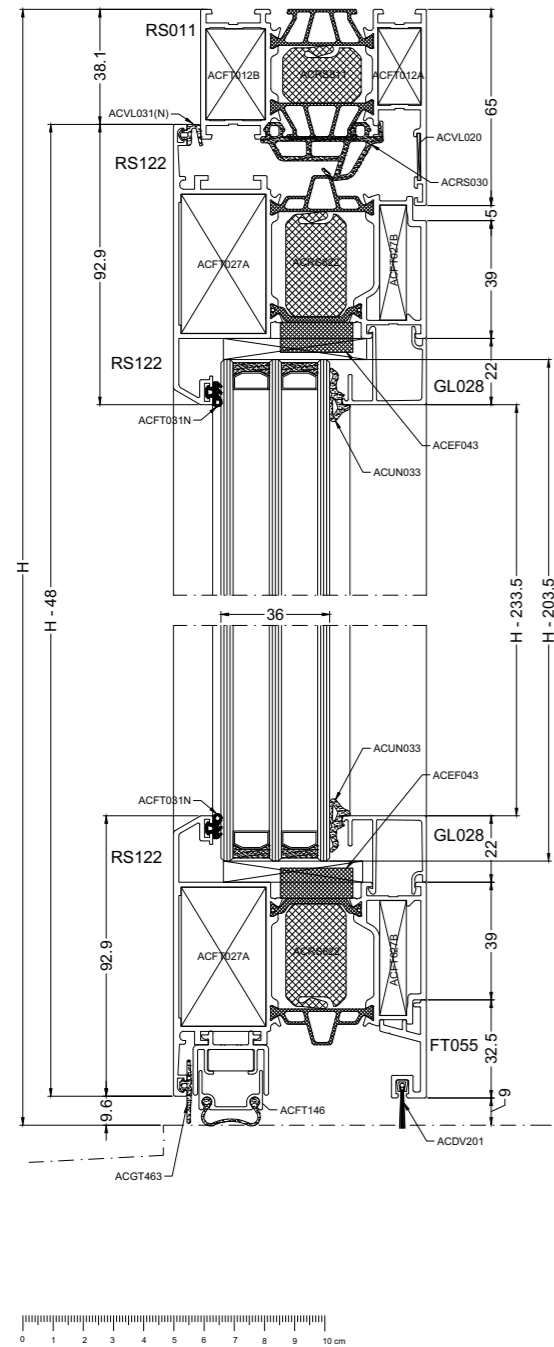
OVERZICHT SLOTEN, ZIE SZ CATALOGUS
 APERCU SERRURES, VOIR LE CATALOGUE SZ
 OVERVIEW LOCKS, SEE SZ CATALOG
 UEBERSICHT SCHLOESSER, SIEHE SZ KATALOG

GLASMATEN DIMENSIONS DES VITRAGES
 GLASMASSE
 GLASS SIZES
 B - 232
 H - 203.5



STAR75

NAAR BUITEN DRAAIENDE DUBBELE DEUR
 PORTE DOUBLE OUVRANT VERS L'EXTERIEUR
 NACH AUSSEN OEFFNENDE DOPPELTUER
 OUTWARD OPENING DOUBLE DOOR



PROFIELEN PROFILES PROFILE PROFILS

RS011		1		H
RS011		1		H
RS011		1		B
RS122		4		B/2 - 40.7
RS122		4		H - 48
RS040		1		H - 82
GL0*		4		B/2 - 182.5
GL0*		4		H - 233.5
FT055		2		B/2 - 108.5

BORSTELDICHTING BRASSE DESSOUS
 BURSTENDICHTUNG BRUSH FITTING
 ACDV201 2 B/2-91.5

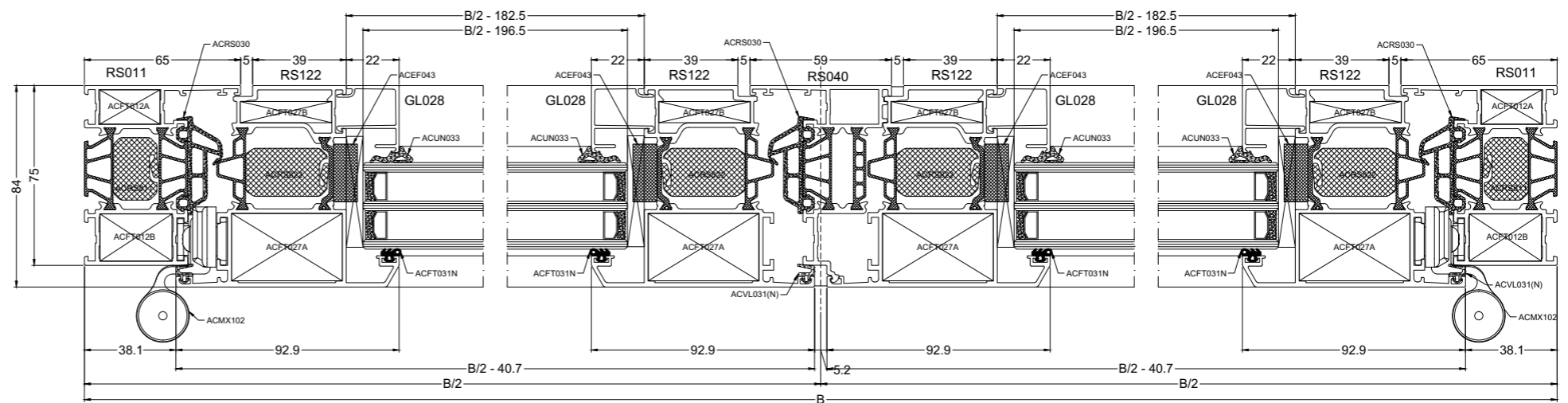
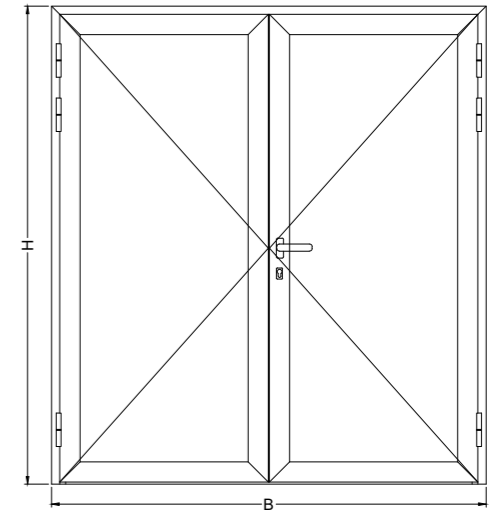
ACFT146/147/148/149	2	L=B/2-74.5
ACFT146	Lmin=560mm	Lmax=710mm
ACFT147	Lmin=685mm	Lmax=835mm
ACFT148	Lmin=810mm	Lmax=960mm
ACFT149	Lmin=935mm	Lmax=1085mm

OVERZICHT SLOTEN, ZIE SZ CATALOGUS
 APERCU SERRURES, VOIR LE CATALOGUE SZ
 OVERVIEW LOCKS, SEE SZ CATALOG
 UEBERSICHT SCHLOSSER, SIEHE SZ KATALOG

TOEBEHOREN ACCESSOIRES ZUBEHORTEILE ACCESSORIES

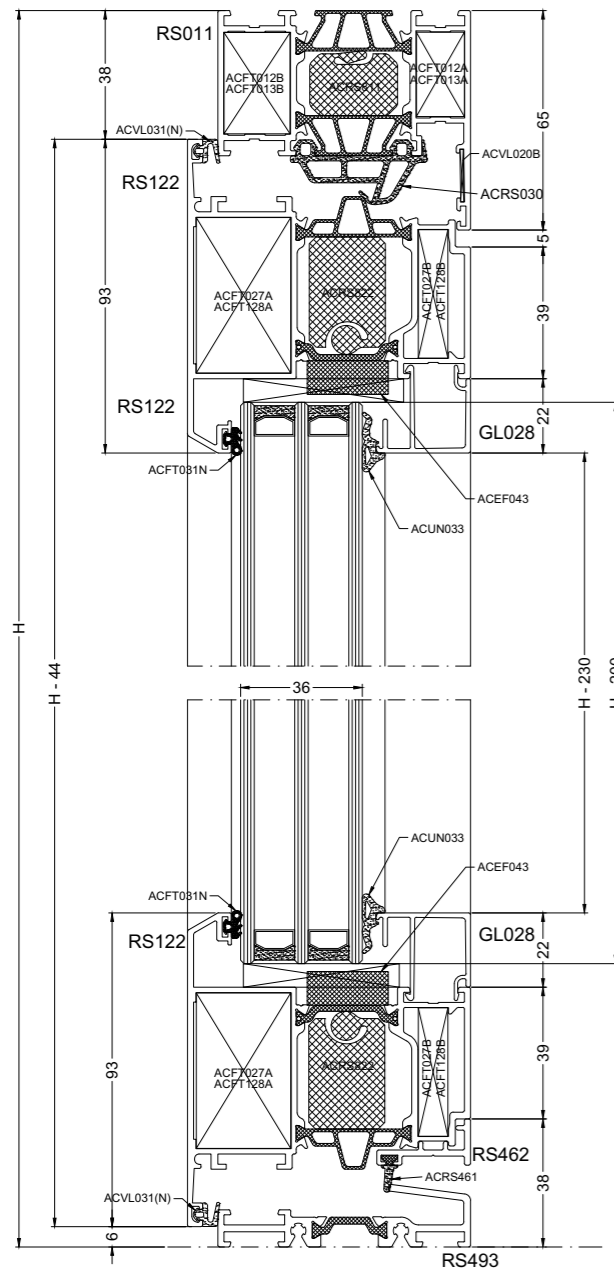
ACFT012A/13A	2
ACFT012B/13B	2
ACFT027A	8
ACFT027B	8
ACVL020	2
ACMX102	4/6
ACRS030	B + 3H - 150
ACVL031(N)	B + 3H - 150
ACFT031N	2B + 4H - 1500
ACUN033	2B + 4H - 1500
ACRS440	2 SETS
ACRS040	1 SET
ACRS810	H - 30
ACRS811	B + 2H - 30
ACRS822	2B + 4H - 160
ACEF043	2B + 4H - 1500
ACGT463	B - 60
ACVL432	2
ACVL434	1
ACEF432	1
ACFT429	2

GLASMATEN
 DIMENSIONS DES VITRAGES
 GLASMASSE
 GLASS SIZES
 2X B/2 - 196.5
 H - 203.5



STAR75

NAAR BUITEN DRAAIENDE DUBBELE DEUR MET DORPEL
 PORTE DOUBLE OUVRANT VERS L'EXTERIEUR AVEC SEUIL
 NACH AUSSEN OEFFNENDE DOPPELTUER MIT TURSCHWELLE
 OUTWARD OPENING DOUBLE DOOR WITH TRESHOD



PROFIELEN PROFILES PROFILE PROFILS

RS011		1		H
RS011		1		H
RS011		1		B
RS122		4		B/2 - 40.7
RS122		4		H - 44
RS040		1		H - 79
GL0*		4		B/2 - 182.5
GL0*		4		H - 230
RS462		1		B/2 - 44.5
RS462		1		B/2 - 108.5
RS493		1		B - 130

TOEBEHOREN ACCESSOIRES ZUBEHÖRTEILE ACCESSORIES

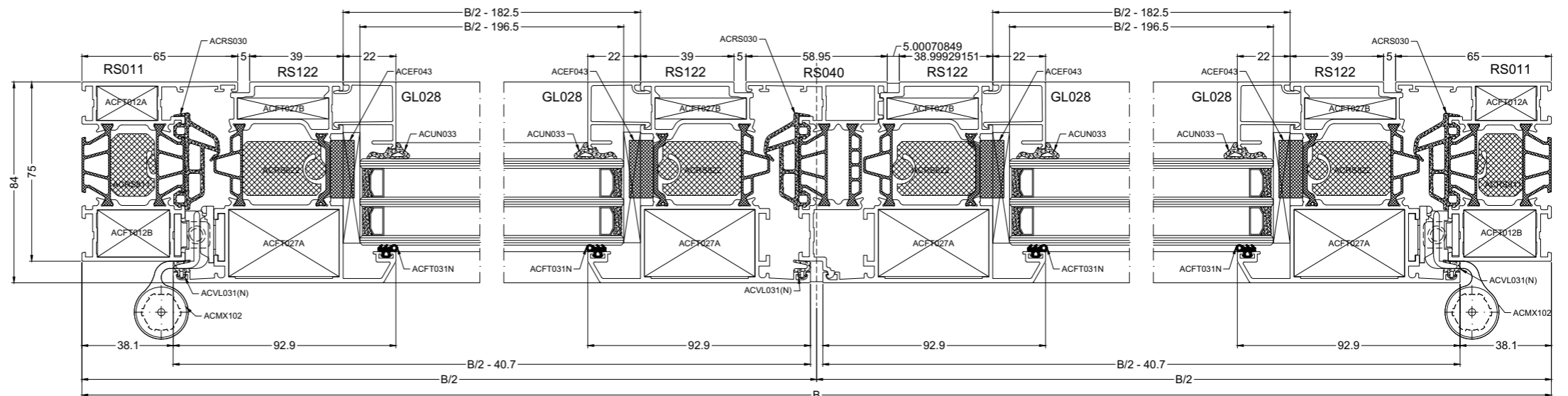
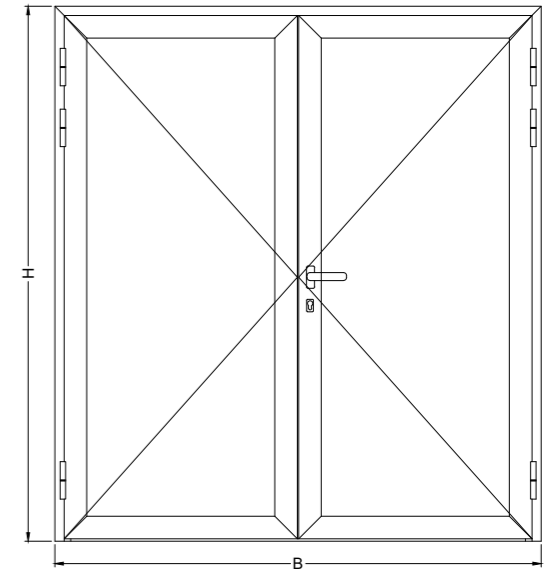
ACFT012A/13A	2
ACFT012B/13B	2
ACFT027A	8
ACFT027B	8
ACVL020	2
ACMX102	4/6
ACRS030	B + 3H - 150
ACVL031(N)	B + 3H - 150
ACFT031N	2B + 4H - 1500
ACUN033	2B + 4H - 1500
ACRS462	2
ACRS441	1
ACRS040	1
ACRS810	H - 30
ACRS811	B + 2H - 30
ACRS822	2B + 4H - 160
ACEF043	2B + 4H - 1500
ACRS461	B - 140
ACVL432	2
ACVL434	1
ACEF432	1
ACFT429	2

GLASMATEN
DIMENSIONS DES VITRAGES
GLASSMASSE
GLASS SIZES

2X

B/2 - 196.5
H - 200

OVERZICHT SLOTEN, ZIE SZ CATALOGUS
APERCU SERRURES, VOIR LE CATALOGUE SZ
OVERVIEW LOCKS, SEE SZ CATALOG
UEBERSICHT SCHLOSSER, SIEHE SZ KATALOG

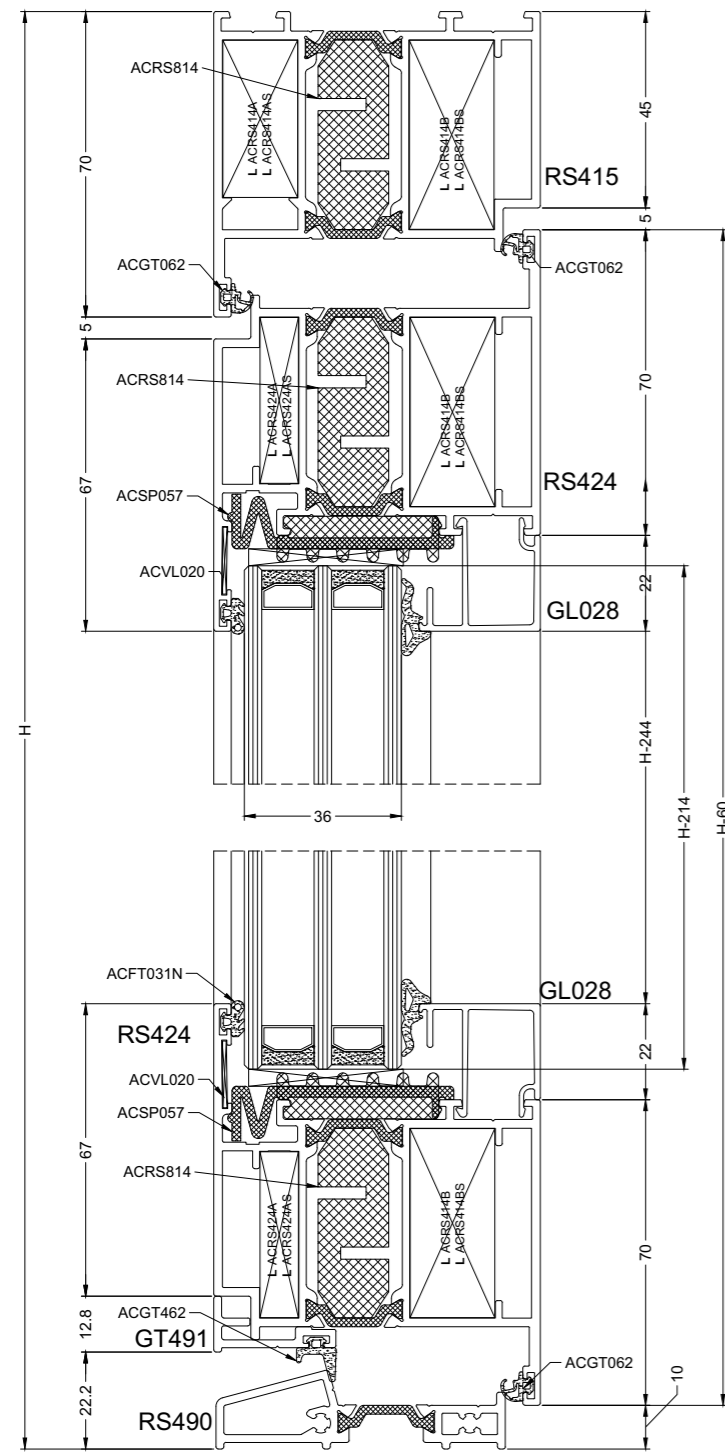


OPDEKDEUR_MET_DORPEL_DUBBEL_BUITENDRAAIEND

aliplast
member of



NAAR BINNEN DRAAIENDE VLAKKE DEUR
 PORTE PLATE OUVRANT VERS L'INTERIEUR
 NACH IHNEN OEFFNENDE HAUSTUER
 INWARD OPENING FLAT DOOR



PROFIELEN PROFILES PROFILE PROFILS

RS415		1		H
RS415		1		H
RS415		1		B
RS424		2		B - 100
RS424		2		H - 60
GL0**		2		B - 240
GL0**		2		H - 244
RS490		1		B - 140
GT491		1		B - 156

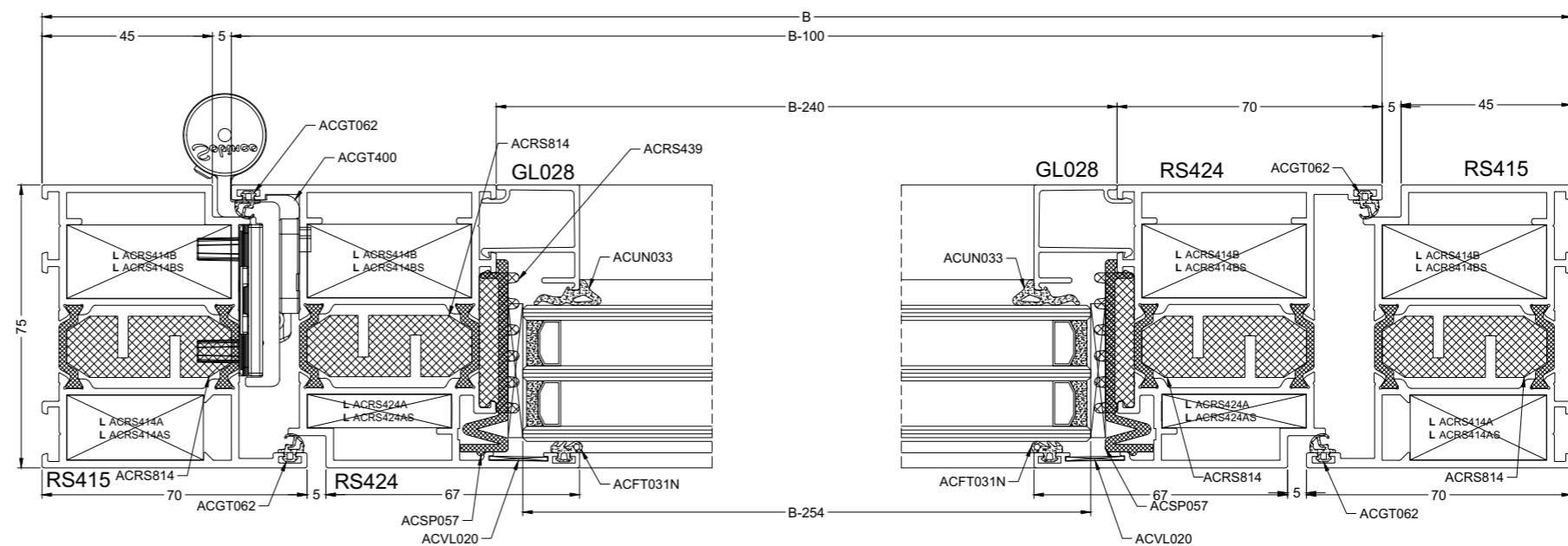
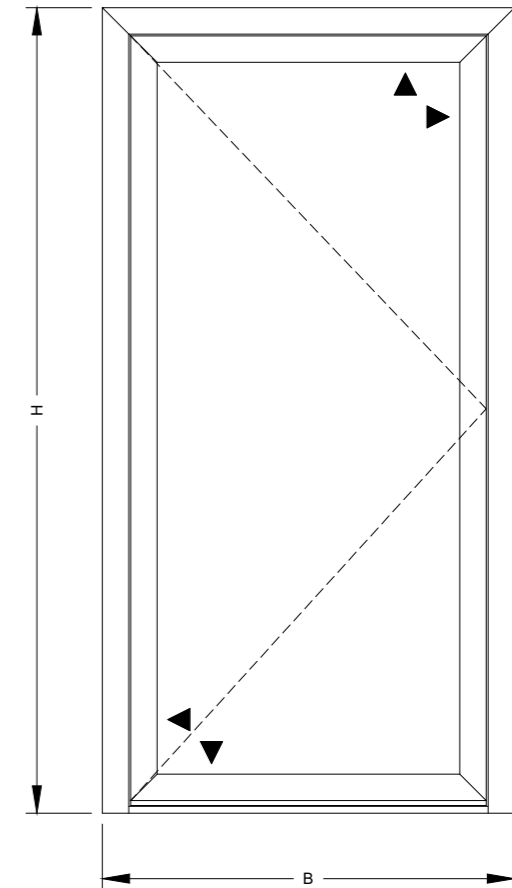
GLASMATEN DIMENSIONS DES VITRAGES
 GLASMASSE
 GLASS SIZES

B - 254
 H - 214

OVERZICHT SLOTEN, ZIE SZ CATALOGUS
 APERCU SERRURES, VOIR LE CATALOGUE SZ
 OVERVIEW LOCKS, SEE SZ CATALOG
 UEBERSICHT SCHLOESSER, SIEHE SZ KATALOG

TOEBEHOREN ACCESSOIRES ZUBEHORTEILE ACCESSORIES

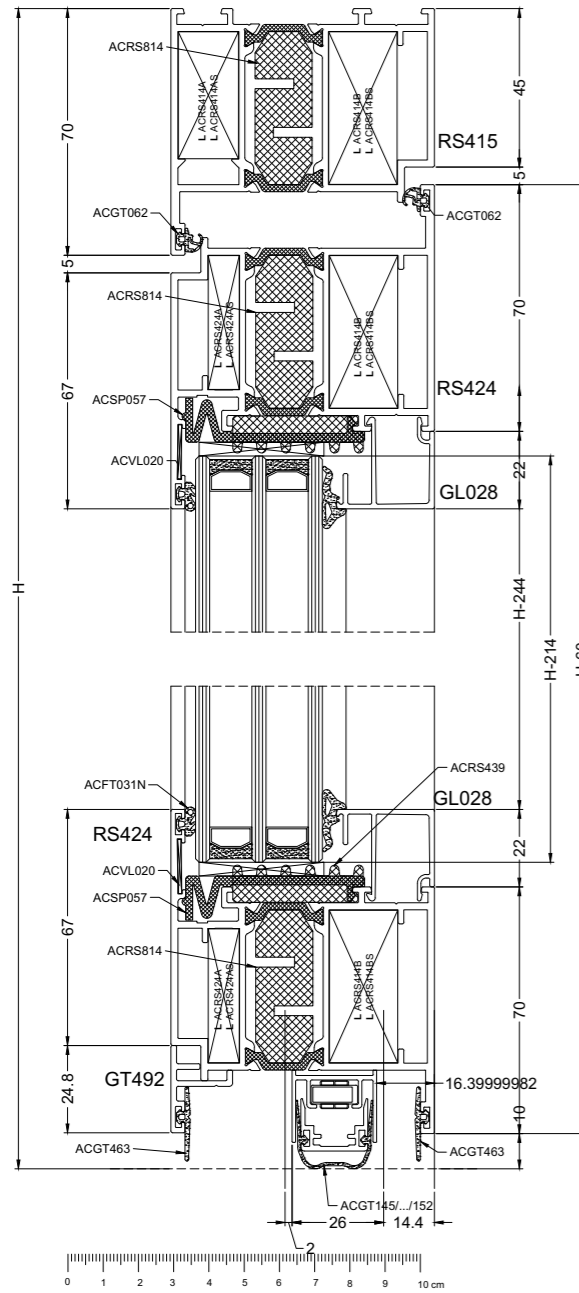
ACRS414A(S)	2
ACRS414B(S)	6
ACRS424A(S)	4
ACVL020	4
ACSP057	4
ACGT400	1x 2/3/4
ACGT405	1x 2/3/4
ACRS490	1
ACGT062	4H + 3B - 540
ACFT031N	2H + 2B - 900
ACUN033/ACUN036 OF ACVG3**	2H + 2B - 900
ACGT462	B-156
ACRS814	3B + 4H - 500
ACRS439	2B + 2H - 500



BINNENDRAAIEND_MET_DORPEL

STAR75

NAAR BINNEN DRAAIENDE DUBBELE VLAKKE DEUR
 PORTE PLATE DOUBLE OUVRANT VERS L'INTERIEUR
 NACH IHNEN OEFFNENDE DOPPELTUER
 INWARD OPENING FLAT DOUBLE DOOR



PROFIELEN PROFILES PROFILE PROFILS

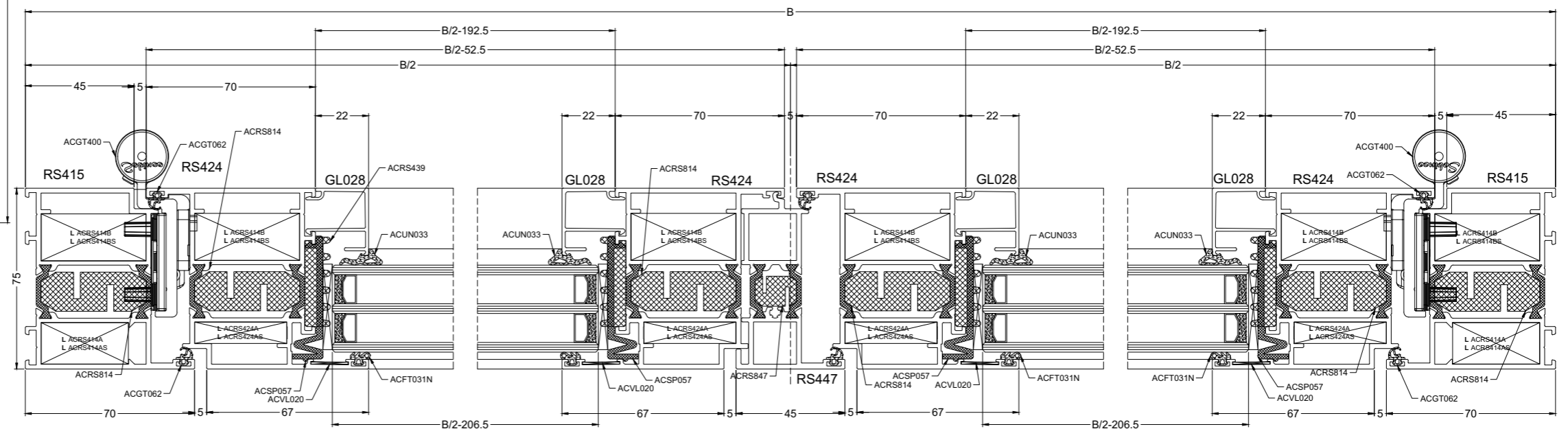
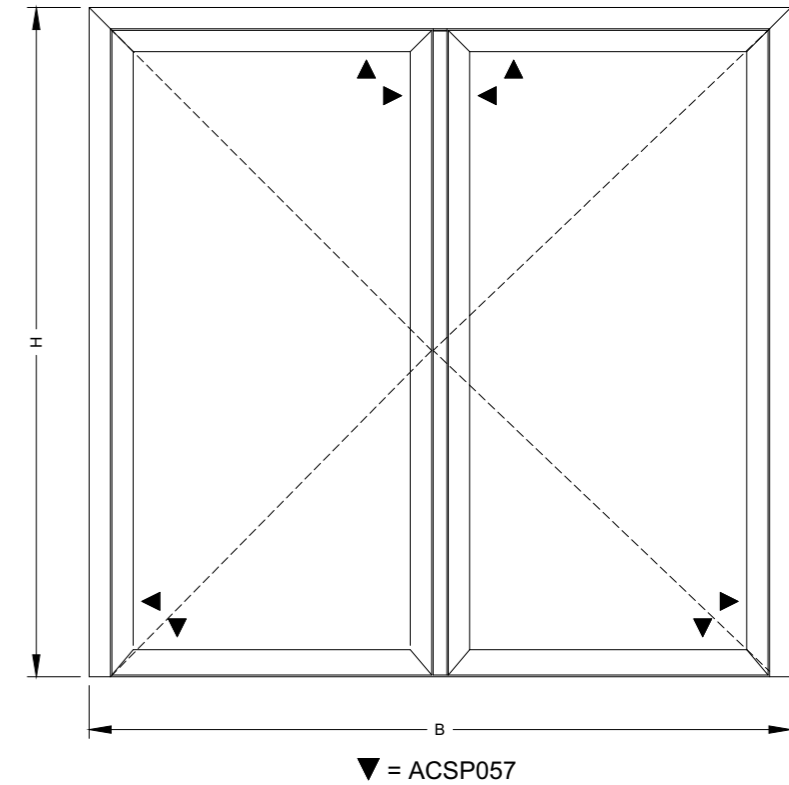
RS415		1		H
RS415		1		H
RS415		1		B
RS424		4		B/2 - 52.5
RS424		4		H - 60
GL0**		4		B/2 - 192.5
GL0**		4		H - 244
GT492		2		B/2 - 108.5
RS447		1		H - 88

GLASMATEN DIMENSIONS DES VITRAGES GLASSMASSE GLASS SIZES	2X	B/2 - 206.5 H - 214
---	-----------	------------------------

OVERZICHT SLOTEN, ZIE SZ CATALOGUS
 APERCU SERRURES, VOIR LE CATALOGUE SZ
 OVERVIEW LOCKS, SEE SZ CATALOG
 UEBERSICHT SCHLOSSER, SIEHE SZ KATALOG

TOEBEHOREN ACCESSOIRES ZUBEHORTEILE ACCESSORIES

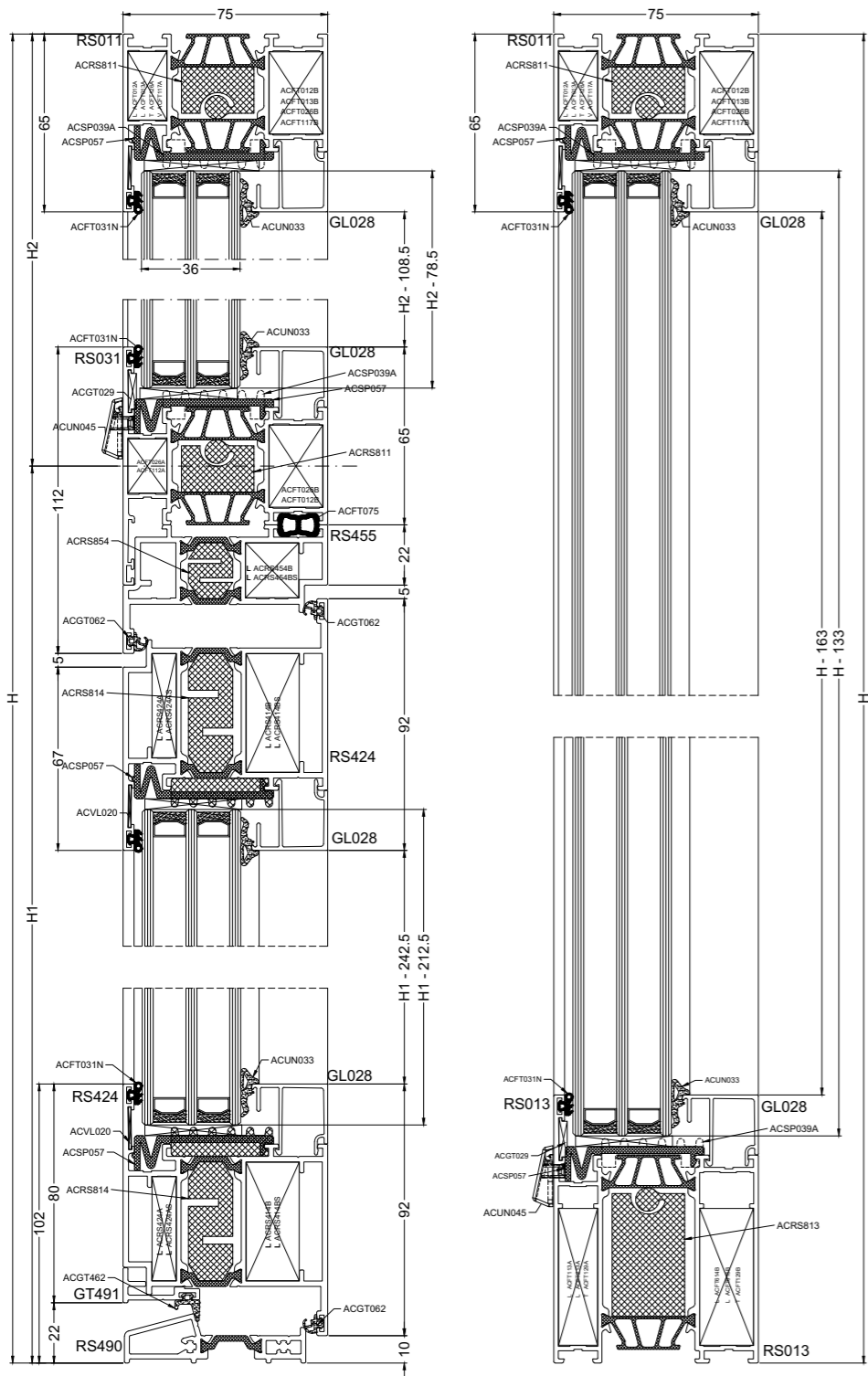
ACRS414A(S)	2
ACRS414B(S)	10
ACRS424A(S)	8
ACVL020	8
ACRS405	2 x 2/3/4
ACGT400	2 x 2/3/4
ACSP057	8
ACRS460	2
ACGT492	2
ACRS447	1
ACGT062	6H + 2B - 600
ACFT031N	4H + 2B - 1650
ACUN033/ACUN036 or ACVG3**	4H + 2B - 1700
ACGT463	2B - 200
ACGT145/.../152	B/2 - 63.5
ACGT145/.../152	B/2 - 88.5
ACAD430	2
ACEF432	1
ACVL434	1
ACRS814	3B + 6H - 850
ACRS847	H - 88
ACRS439	4H + 2B - 1200



DUBBELBINNENDRAAIEND_ZONDER_DORPEL

STAR75

SAMENGESTELDE NAAR BINNEN DRAAIENDE VLAKKE DEUR
 PORTE PLATE COMPOSEE OUVRANT VERS L'INTERIEUR
 KOMBINIERTE NACH IHNEN OEFFNENDE HAUSTUER
 COMBINED INWARD OPENING FLAT DOOR



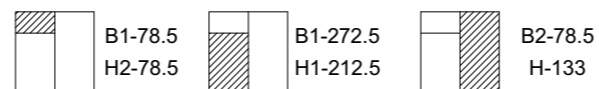
PROFIELN / PROFILES / PROFILE / PROFILS

RS011		1		B
RS011		1		H
RS011		1		H
RS013		1		B2 - 64.5
RS455		1		B1 - 64.5
RS455		1		H1 - 21.5
RS455		1		H1 - 21.5
RS424		2		H1 - 58.5
RS424		2		B1 - 118.5
RS031		1		H - 43
RS031		1		B1 - 64.5
GL0**		2		B1 - 64.5
GL0**		2		H2 - 108.5
GL0**		2		H1 - 242.5
GL0**		2		H - 163
GL0**		2		B2 - 64.5
GL0**		2		B1 - 258.5
RS490		1		B1 - 158.5
GT491		1		B1 - 174.5

TOEBEHOREN / ACCESSOIRES ZUBEHOERTEILE / ACCESSORIES

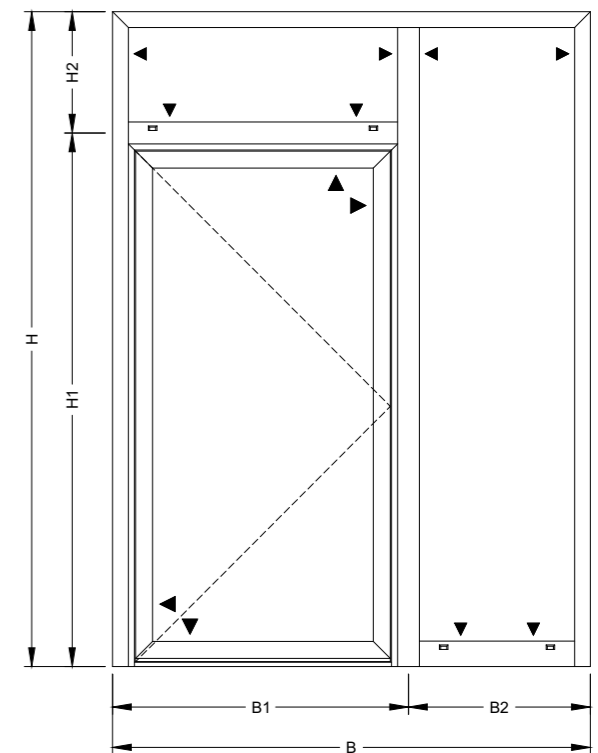
ACFT012A/013A	2
ACFT012B/013B	2
ACFT026A	3
ACFT026B	3
ACRS454B(S)	2
ACRS454B(S)	2
ACRS424A(S)	4
ACRS414B(S)	4
ACFT129A	2
ACFT129B	2
ACVL020(B)	6
ACUN020	6
ACVL029	10
ACGT029	10
ACSP057	12
ACUN045	MAX 800 mm
ACGT400	1X 2/3/4
ACRS405	1X 2/3/4
ACRS490	1
ACFT075	2B1+4H1-150
ACFT031	4B1+2B2+2H+ 2H1+2H2-1800
ACGT062	2B1+4H1-480
ACUN033 (3 - 5 mm)	4B1+2B2+2H+
ACUN036 (6 - 8 mm)	2H1+2H2-1800
ACGT462	B-156

GLASMATEN / DIMENSIONS DES VITRAGES / GLASSMASSE / GLASS SIZE

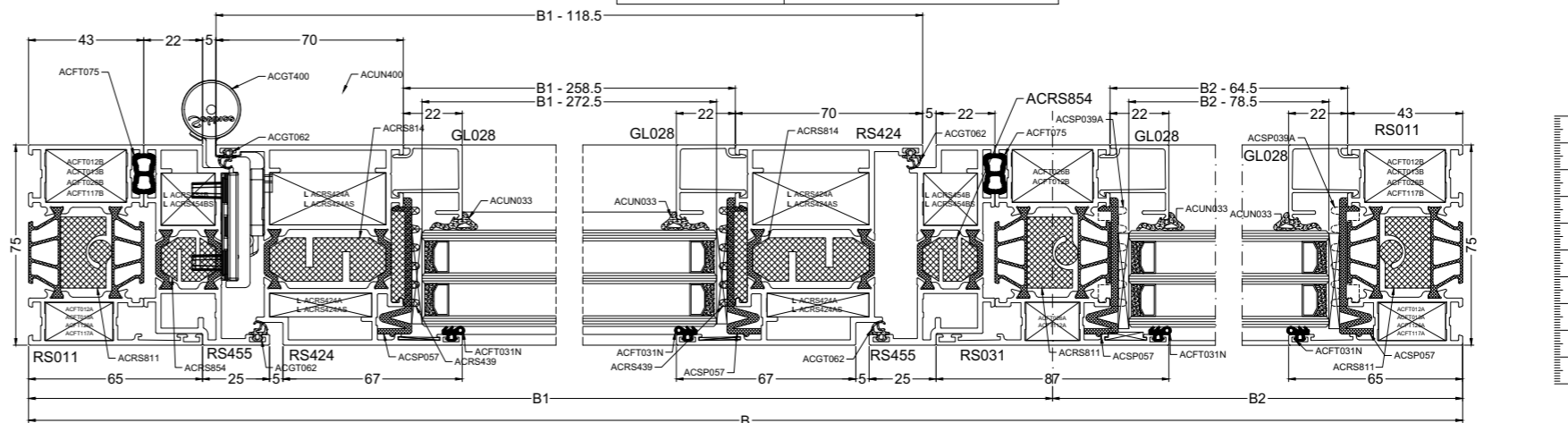


OVERZICHT SLOTEN, ZIE SZ CATALOGUS
 APERCU SERRURES, VOIR LE CATALOGUE SZ
 OVERVIEW LOCKS, SEE SZ CATALOG
 UEBERSICHT SCHLOSSER, SIEHE SZ KATALOG

ACSP039A	2B+2H+2H2-550
ACRS811	B+B1+3H-170
ACRS813	B2-60
ACRS814	2B1+2H1-500
ACRS854	B1+2H1-110
ACRS439	2B1+2H1-500

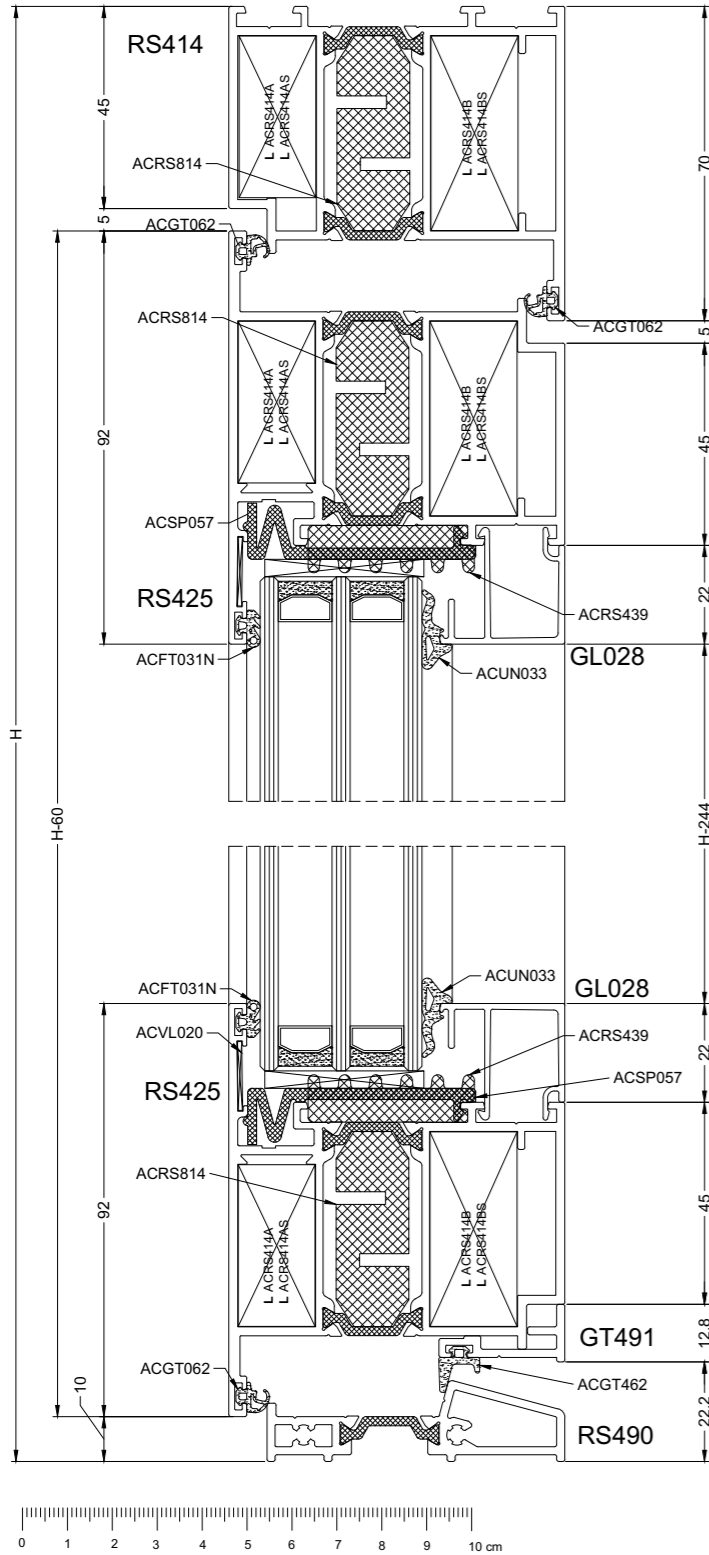


▼ = ACSP057



STAR75

NAAR BUITEN DRAAIENDE VLAKKE DEUR
 PORTE PLATE OUVRANT VERS L'EXTERIEUR
 NACH AUSSEN OEFFNENDE HAUSTUER
 OUTWARD OPENING FLAT DOOR



PROFIELEN PROFILES PROFILE PROFILS

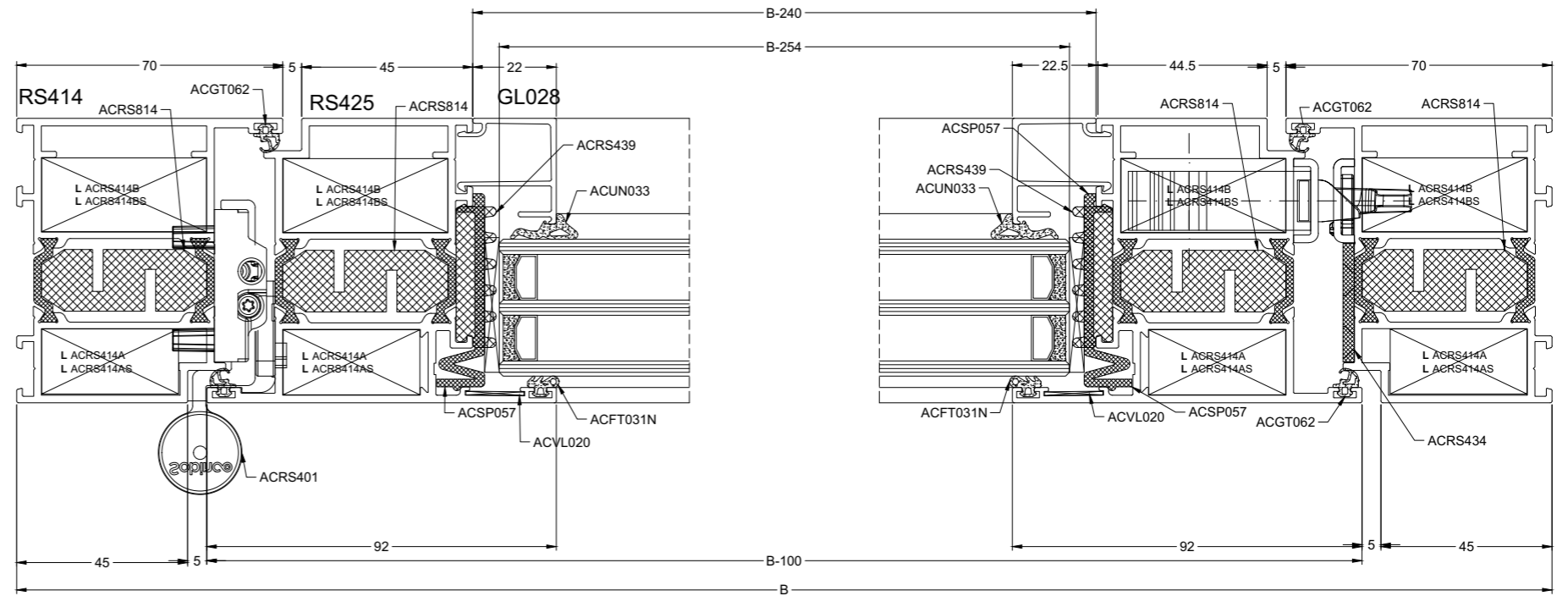
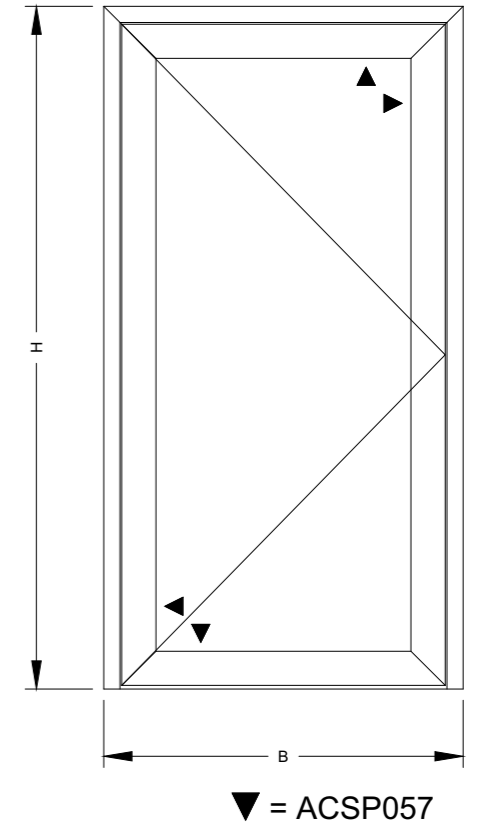
RS414		1		H
RS414		1		H
RS414		1		B
RS425		2		B - 100
RS425		2		H - 60
GL0**		2		B - 240
GL0**		2		H - 214
RS490		1		B-140
GT491		1		B-156

GLASMATEN DIMENSIONS DES VITRAGES GLASMASSE GLASS SIZES	B - 254 H - 214
--	--------------------

OVERZICHT SLOTEN, ZIE **SZ** CATALOGUS
 APERCU SERRURES, VOIR LE CATALOGUE **SZ**
 OVERVIEW LOCKS, SEE **SZ** CATALOG
 UEBERSICHT SCHLOSSER, SIEHE **SZ** KATALOG

TOEBEHOREN ACCESSOIRES ZUBEHORTEILE ACCESSORIES

ACRS414A(S)	6
ACRS414B(S)	6
ACVL020	4
ACSP057	4
ACRS401	1x 2/3/4
ACRS404	1x 2/3/4
ACRS490	1
ACGT062	3B + 4H - 540
ACFT031N	2H + 2B - 900
ACUN033/ACUN036 OF ACVG3**	2H + 2B - 900
ACGT462	B - 156
ACRS814	3B + 4H - 500
ACRS434	1
ACRS439	2B + 2H - 500



BUITENDRAAIEND_MET_DORPEL

NAAR BUITEN DRAAIENDE DUBBELE VLAKKE DEUR
 PORTE PLATE DOUBLE OUVRANT VERS L'EXTERIEUR
 NACH AUSSEN OEFFNENDE DOPPELTUER
 OUTWARD OPENING DOUBLE FLAT DOOR

PROFIELN PROFILES PROFILE PROFILS

RS414		1		H
RS414		1		H
RS414		1		B
RS425		4		B/2 - 52.5
RS425		4		H - 60
GL0**		4		B/2 - 192.5
GL0**		4		H - 244
GT492		2		B/2 - 108.5
RS448		1		H - 88

GLASMATEN
 DIMENSIONS DES VITRAGES
 GLASMASSE
 GLASS SIZES

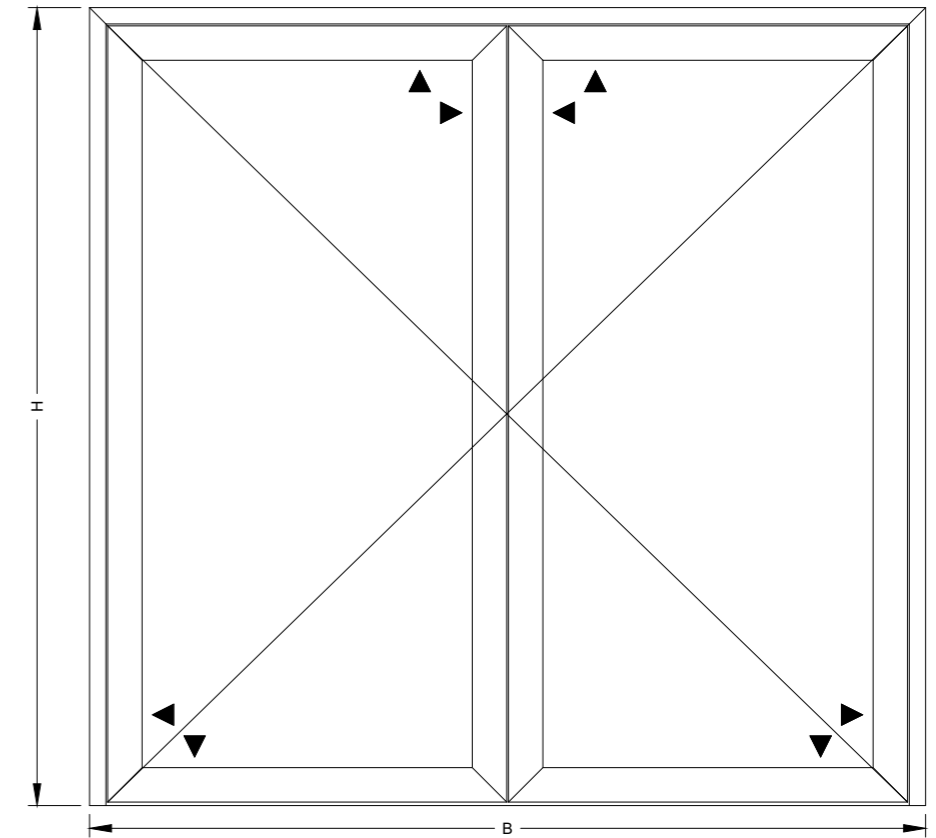
2X

B/2 - 206.5
 H - 214

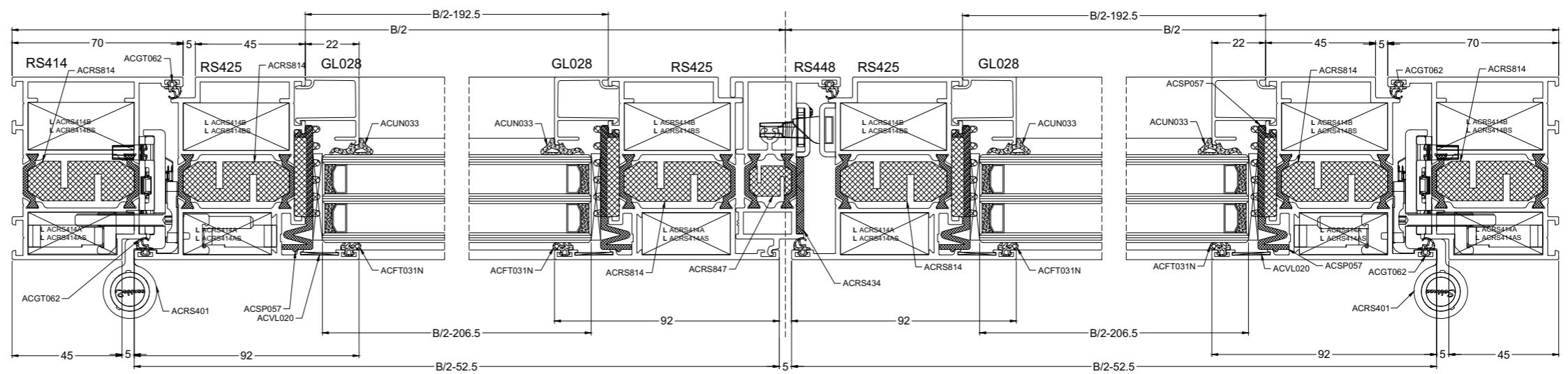
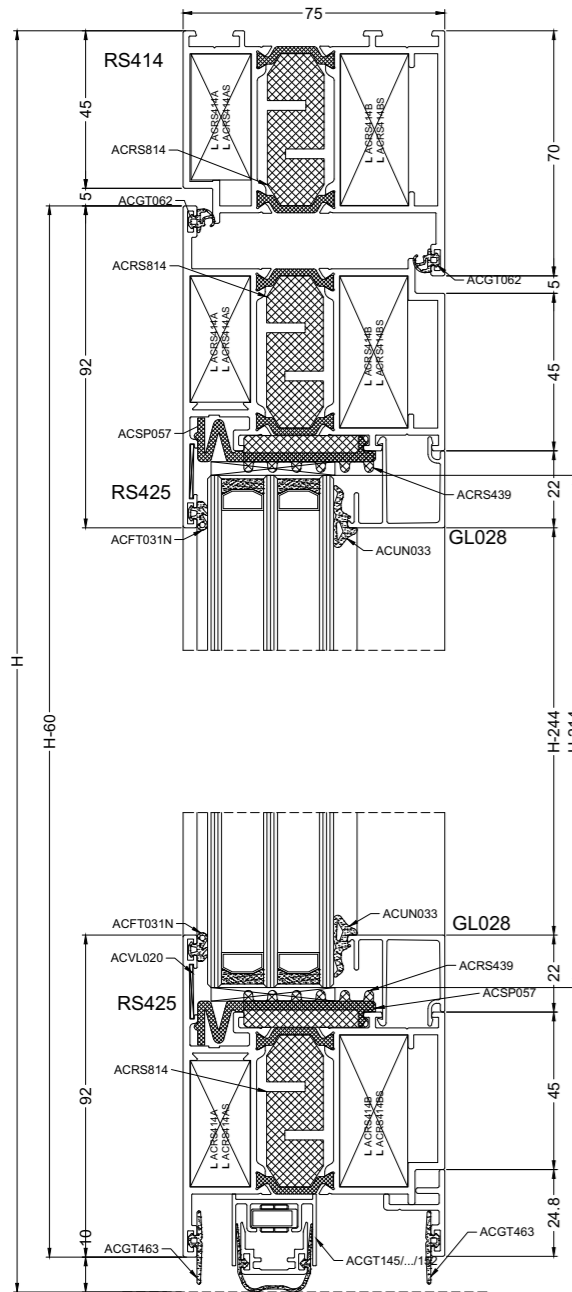
OVERZICHT SLOTEN, ZIE SZ CATALOGUS
 APERCU SERRURES, VOIR LE CATALOGUE SZ
 OVERVIEW LOCKS, SEE SZ CATALOG
 UEBERSICHT SCHLOSSER, SIEHE SZ KATALOG

TOEBEHOREN ACCESSOIRES
 ZUBEHÖRTEILE ACCESSORIES

ACRS414A(S)	10
ACRS414B(S)	10
ACVL020	8
ACRS401	2 x 2/3/4
ACRS404	2 x 2/3/4
ACSP057	8
ACRS460	2
ACGT492	2
ACRS447	1
ACGT062	6H + 2B - 600
ACFT031N	4H + 2B - 1650
ACUN033/ACUN036 or ACVG3**	4H + 2B - 1700
ACGT463	4B - 200
ACGT145/.../152	B/2 - 63.5
ACGT145/.../152	B/2 - 88.5
ACAD430	2
ACEF432	1
ACVL434	1
ACRS814	3B + 6H - 850
ACRS847	H - 88
ACRS439	4H + 2B - 1200
ACRS434	1



▼ = ACSP057



STAR75

NAAR BINNEN DRAAIENDE DUBBELE VLAKKE DEUR-SKG
 PORTE PLATE DOUBLE OUVRANT VERS L'INTERIEUR-SKG
 NACH IHNEN OEFFNENDE DOPPELTUER-SKG
 INWARD OPENING DOUBLE FLAT DOOR-SKG

PROFIELEN PROFILES PROFILE PROFILS

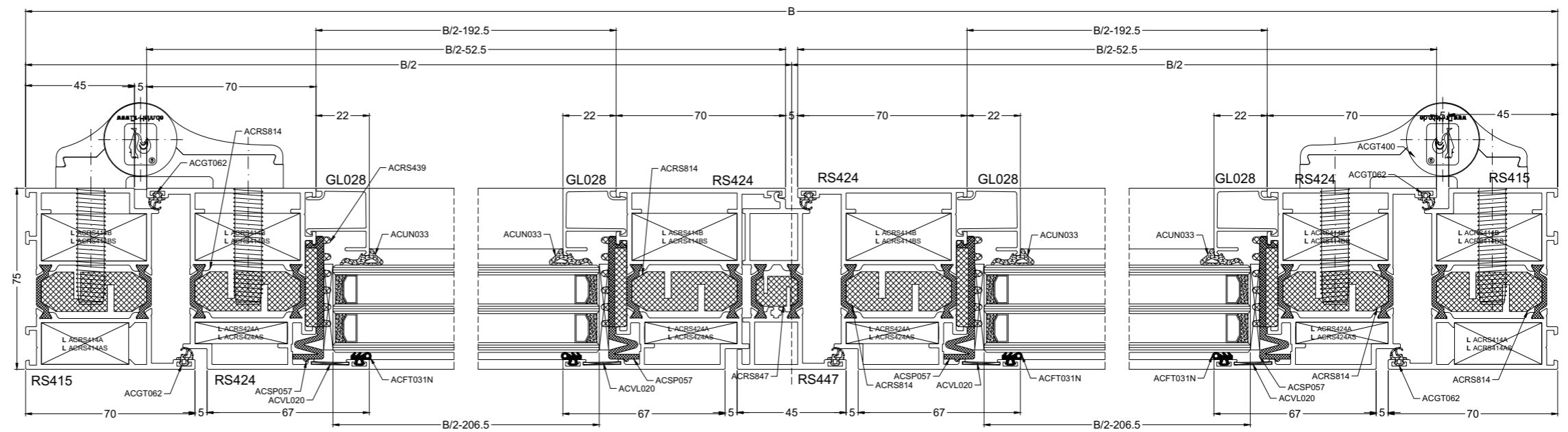
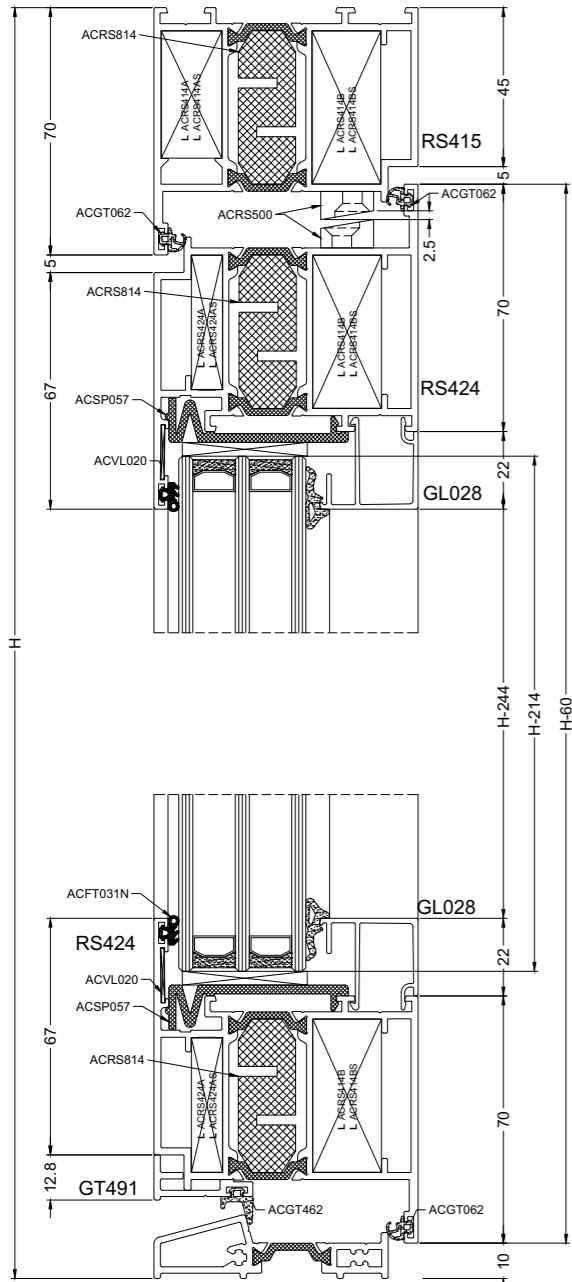
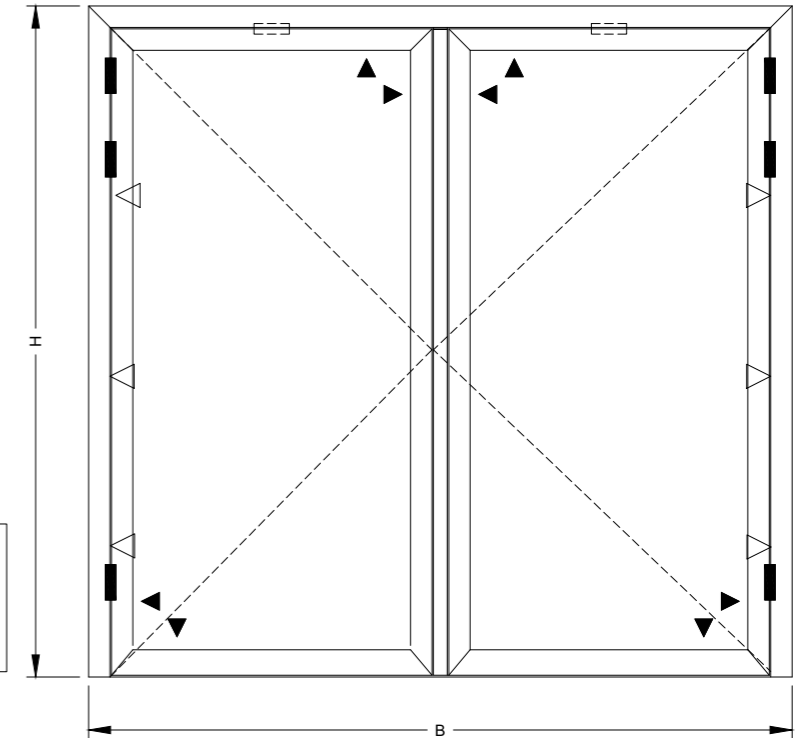
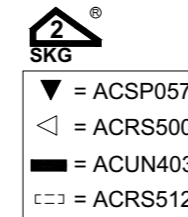
RS415		1		H
RS415		1		H
RS415		1		B
RS424		4		B/2 - 52.5
RS424		4		H - 60
GL0**		4		B/2 - 192.5
GL0**		4		H - 244
RS490		1		B - 140
GT491		1		B/2 - 108.5
GT491		1		B/2 - 58.5
RS447		1		H - 113

GLASMATEN DIMENSIONS DES VITRAGES GLASMASSE GLASS SIZES	2X	B/2 - 206.5 H - 214
--	-----------	------------------------

OVERZICHT SLOTEN, ZIE SZ CATALOGUS (SKG)
 APERCU SERRURES, VOIR LE CATALOGUE SZ (SKG)
 OVERVIEW LOCKS, SEE SZ CATALOG (SKG)
 UEBERSICHT SCHLOSSER, SIEHE SZ KATALOG (SKG)

TOEBEHOREN ACCESSOIRES ZUBEHORTEILE ACCESSORIES

ACRS414A(S)	2
ACRS414B(S)	10
ACRS424A(S)	8
ACVL020	8
ACSP057	8
ACUN403	2x 2/3/4
ACRS490	1
ACRS491	1
ACRS447	1
ACGT062	3B + 6H - 600
ACFT031N	4H + 2B - 1650
ACUN033/ACUN036 or ACVG3**	4H + 2B - 1650
ACGT462	B - 160
ACAD430	2
ACVL434	2
ACRS439	2B + 4H - 1200
ACRS814	3B + 6H - 850
ACRS847	H - 113
ACUN403	6
ACRS500	6
ACRS512	2



DUBBELBINNENDRAAIEND_MET_DORPEL-SKG

NAAR BUITEN DRAAIENDE DUBBELE VLAKKE DEUR-SKG
 PORTE PLATE DOUBLE OUVRANT VERS L'EXTERIEUR-SKG
 NACH AUSSEN OEFFNENDE DOPPELTUER-SKG
 OUTWARD OPENING DOUBLE FLAT DOOR-SKG

PROFIELEN PROFILES PROFILE PROFILS

RS414		1		H
RS414		1		H
RS414		1		B
RS425		4		B/2 - 52.5
RS425		4		H - 60
GL0**		4		B/2 - 192.5
GL0**		4		H - 244
RS490		1		B - 140
GT491		1		B/2 - 108.5
GT491		1		B/2 - 58.5
RS448		1		H - 113

GLASMATEN
 DIMENSIONS DES VITRAGES
 GLASSMASSE
 GLASS SIZES

2X

B/2 - 206.5
 H - 214

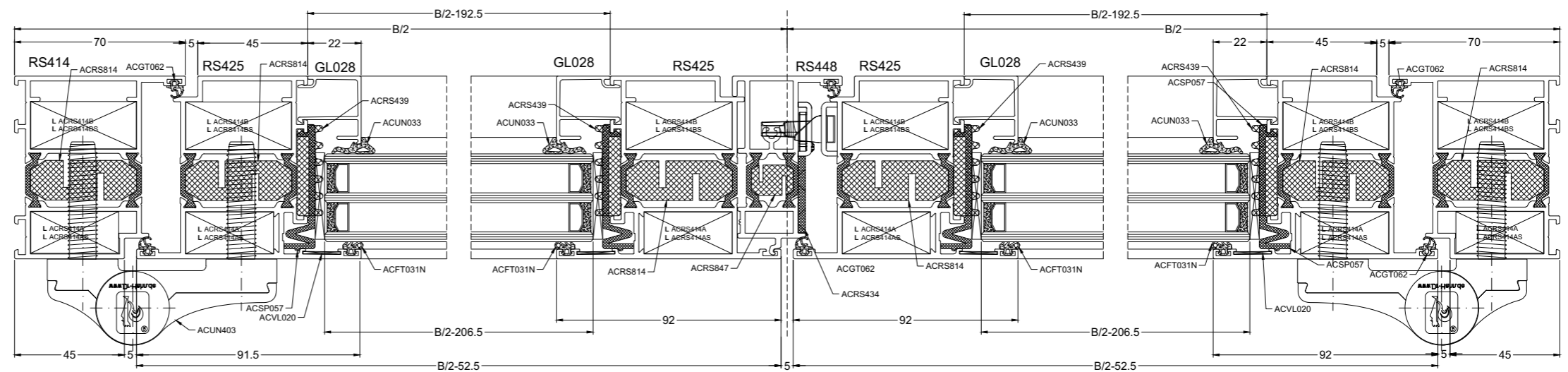
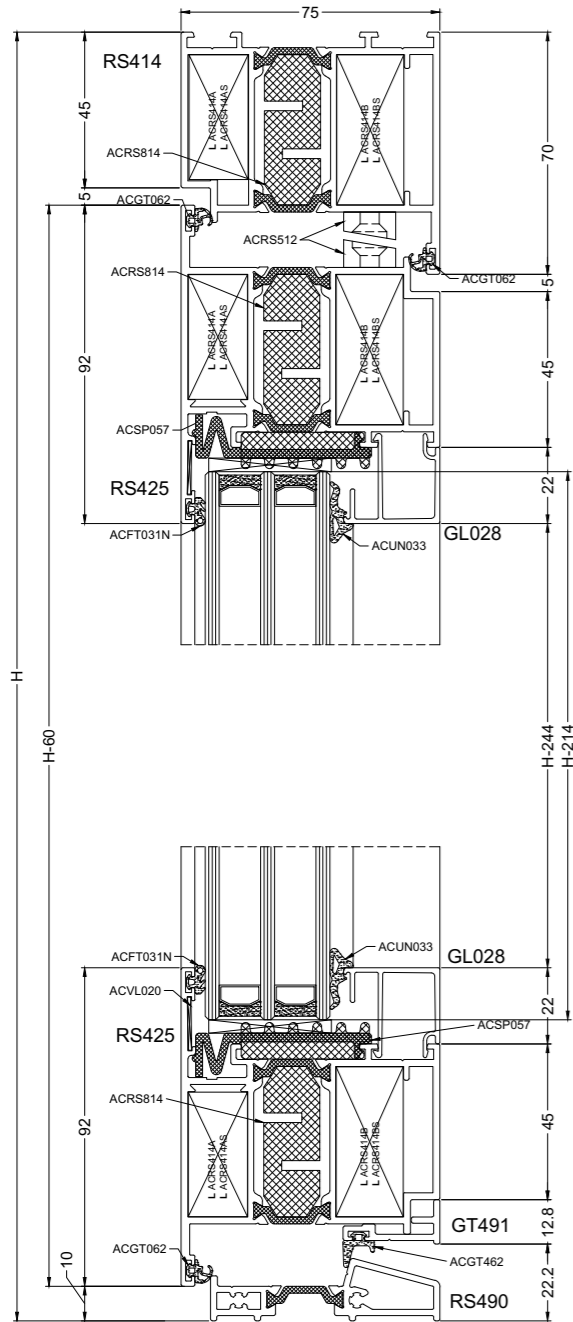
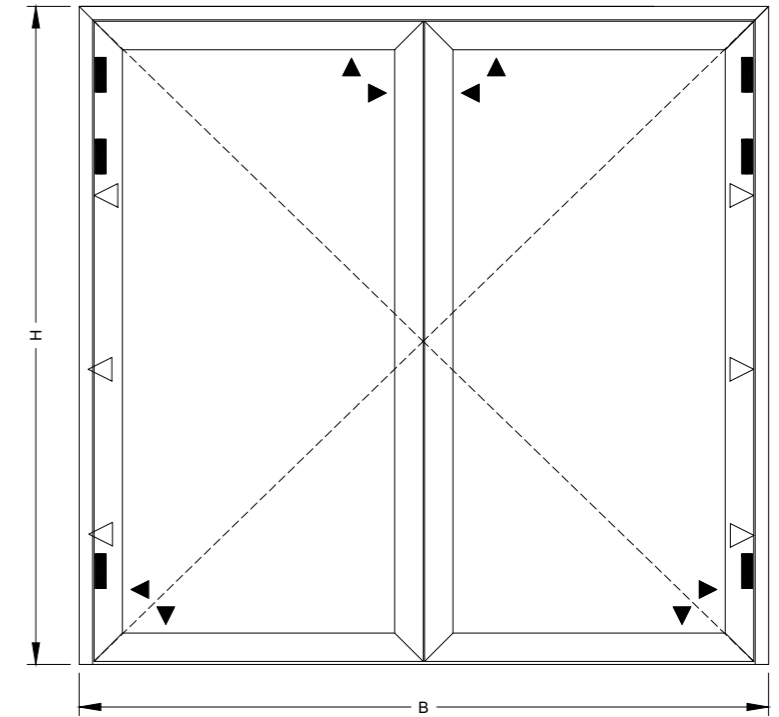
OVERZICHT SLOTEN, ZIE SZ CATALOGUS (SKG)
 APERCU SERRURES, VOIR LE CATALOGUE SZ (SKG)
 OVERVIEW LOCKS, SEE SZ CATALOG (SKG)
 UEBERSICHT SCHLOESSER, SIEHE SZ KATALOG (SKG)

TOEBEHOREN ACCESSOIRES ZUBEHORTEILE ACCESSORIES

ACRS414A(S)	10
ACRS414B(S)	10
ACVL020	8
ACSP057	8
ACRS490	1
ACRS491	1
ACRS447	1
ACGT062	3B + 6H - 600
ACFT031N	4H + 2B - 1650
ACUN033/ACUN036 or ACVG3**	4H + 2B - 1650
ACGT462	B - 160
ACAD430	2
ACVL434	2
ACRS814	3B + 6H - 850
ACRS847	H - 113
ACRS434	1
ACRS439	4H + 2B - 1200
ACUN403	6
ACRS500	6
ACRS512	2



- = ACSP057
- = ACRS500
- = ACUN403
- = ACRS512

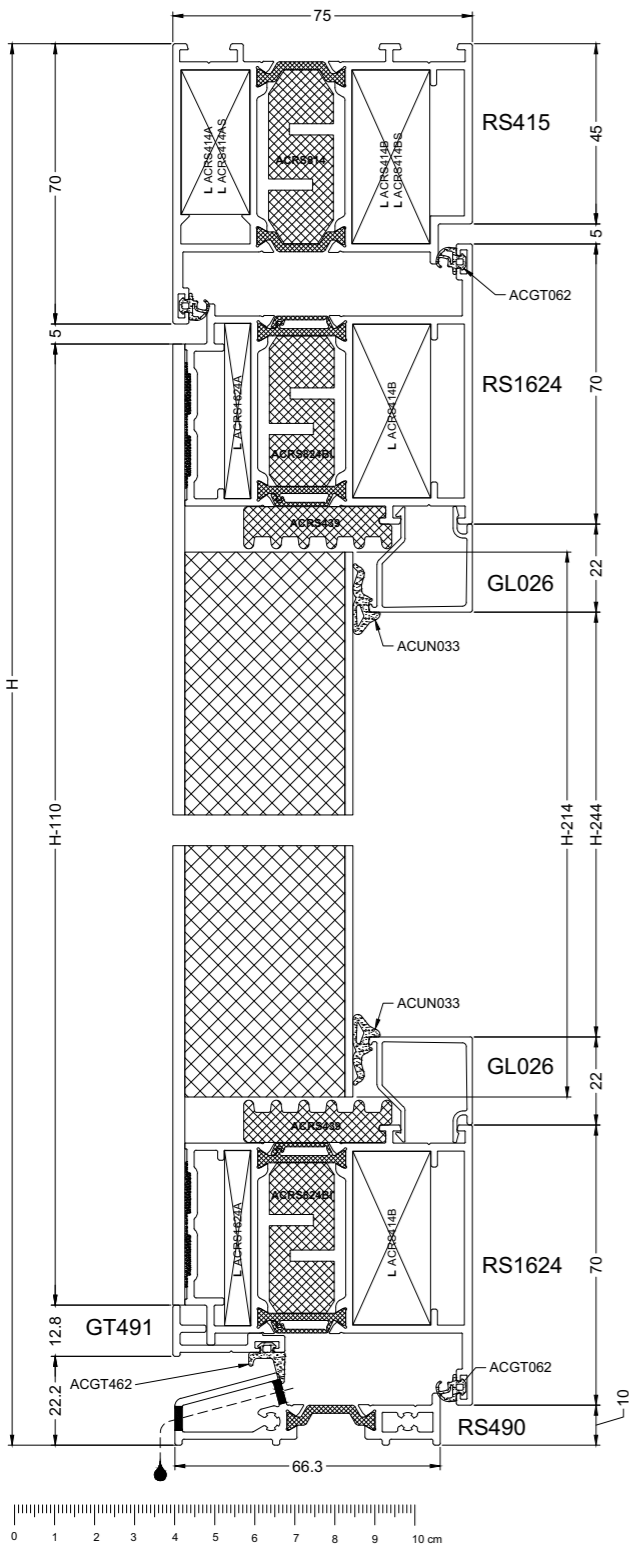


DUBBELBUITENDRAAIEND_MET_DORPEL-SKG

aliplast
 member of



NAAR BINNEN DRAAIENDE VLAKKE DEUR
 PORTE PLATE OUVRANT VERS L'INTERIEUR
 NACH IHNEN OEFFNENDE HAUSTUER
 INWARD OPENING FLAT DOOR



PROFIELEN PROFILES PROFILE PROFILS

RS415		1		H
RS415		1		H
RS415		1		B
RS1624		2		B - 100
RS1624		2		H - 60
GL0**		2		B - 240
GL0**		2		H - 244
GT491		1		B - 156
RS490		1		B - 140

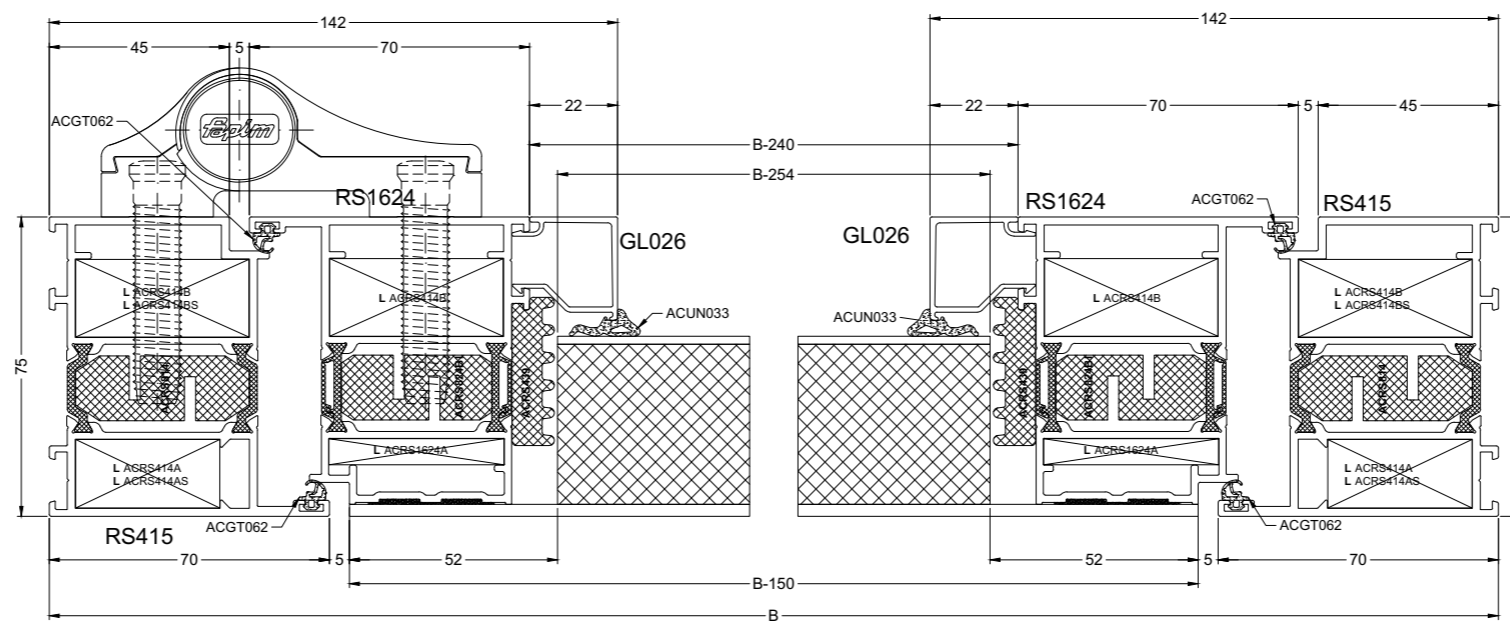
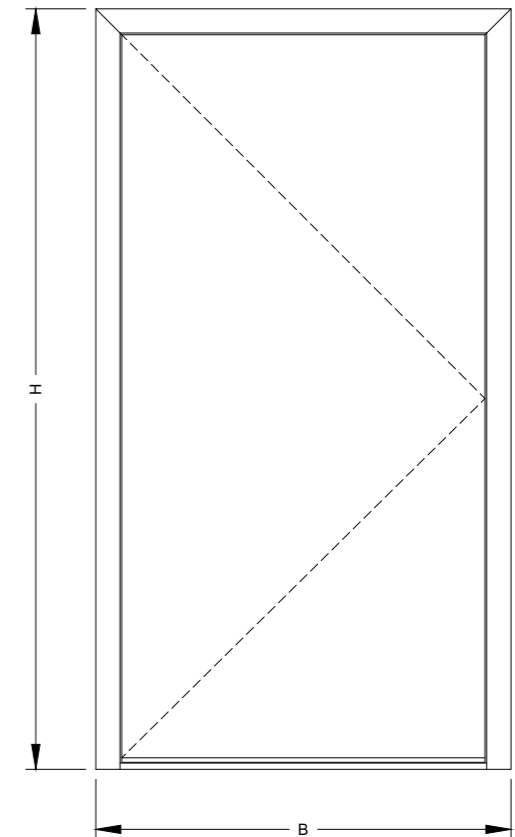
PANEELMATEN / DIMENSIONS DES PANNEAUX / TURFULLUNG MASSE / PANEL SIZE

BINNEN PLAAT TOLE INTERIEUR INNEN PLATTE INNER PLATE	2 MM B-254 H-214
BUITEN PLAAT TOLE EXTERIEUR AUSSERE PLATTE OUTER PLATE	3 MM B-150 H-110
ISOLATIE PLAAT PANNEAU ISOLANT DAMMPLATTE INSULATION BOARD	1 X ... MM B-254 H-214

TOEBEHOREN ACCESSOIRES ZUBEHORTEILE ACCESSORIES

ACRS414A(S)	2
ACRS414B(S)	2
ACRS414B	4
ACRS1624A	4
ACRS490	1
ACUN450	1 x 2/3/4
ACGT062	3B + 4H - 540
ACUN033/ACUN036 or ACVG3**	2B + 2H - 1000
ACGT462	B - 156
ACRS814	2H + B
ACRS824BI	2H + 2B - 230
ACRS439	2B + 2H - 500

OVERZICHT SLOTEN, ZIE SZ CATALOGUS
 APERCU SERRURES, VOIR LE CATALOGUE SZ
 OVERVIEW LOCKS, SEE SZ CATALOG
 UEBERSICHT SCHLOSSER, SIEHE SZ KATALOG



Wanneer er een temperatuurverschil is tussen binnen en buiten, kan vanwege de verlijming van vleugelkozijn en deurpaneel de deurvleugel kromtrekken. Voor het treffen van de juiste voorzorgsmaatregelen dient u contact op te nemen met de leverancier van het deurpaneel.

Le collage entre le ouvrant et le panneau de remplissage peut entraîner une déformation du vantail de porte en cas de différence entre les températures intérieure et extérieure. Pour une prise de mesures adéquates, consulter le fournisseur des panneaux de remplissage.

Durch die Verklebung zwischen Flügelrahmen und Türfüllung, kann es bei Temperaturunterschieden zwischen Innen und Außen zum Verzug des Türflügels kommen. Bitte Gegenmaßnahmen mit Füllungslieferanten abstimmen.

Owing to bonding between the leaf frame and the door infill, temperature differences between inside and outside may lead to distortion of the door leaf. Remedial measures must be agreed with the suppliers of the infill.

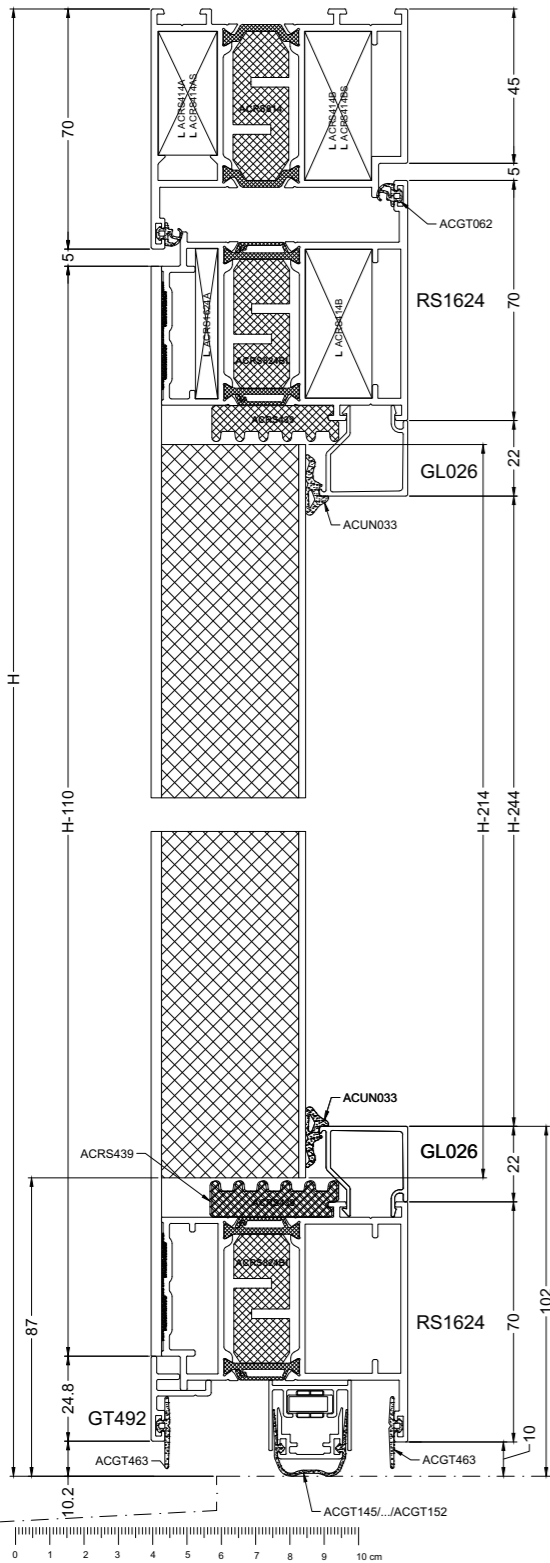
Enkel binnendraaiend met dorpel

alipast
member of

CORIALIS

STAR75

NAAR BINNEN DRAAIENDE DUBBELE VLAKKE DEUR
 PORTE PLATE DOUBLE OUVRANT VERS L'INTERIEUR
 NACH IHNEN OEFFNENDE DOPPELTUER
 INWARD OPENING FLAT DOUBLE DOOR



PROFIELEN PROFILE PROFILES

RS415		1		H
RS415		1		H
RS415		1		B
RS1624		4		B/2 - 52.5
RS1624		4		H - 60
GL0**		4		B/2 - 192.5
GL0**		4		H - 244
GT492		2		B/2 - 108.5
RS447		1		H - 88

PANEELMATEN / DIMENSIONS DES PANNEAUX / TURFÜLLUNG MASSE / PANEL SIZE

BINNEN PLAAT TOLE INTERIEUR INNEN PLATTE INNER PLATE	2	2 MM B/2-206.5 H-214
BUITEN PLAAT TOLE EXTERIEUR AUSSERE PLATTE OUTER PLATE	2	3 MM B/2-102.5 H-110
ISOLATIE PLAAT PANNEAU ISOLANT DAMMPLATTE INSULATION BOARD	2	1 X ... MM B/2-206.5 H-214

TOEBEHOREN ACCESSOIRES ZUBEHÖRTEILE ACCESSORIES

ACRS414A(S)	2
ACRS414B(S)	2
ACRS414B	8
ACRS1624A	8
ACUN450	2x 2/3/4
ACRS460	2
ACGT492	2
ACRS447	1
ACGT062	2B + 6H - 600
ACUN033/ACUN036 or ACVG3**	4H + 2B - 1650
ACGT463	2B - 200
ACAD430	2
ACVL434	2
ACRS439	2B + 4H - 1200
ACRS814	B + 2H
ACRS824BI	B + 2H
ACRS847	H - 113
ACGT145/.../152	B/2 - 63.5
ACGT145/.../152	B/2 - 88.5

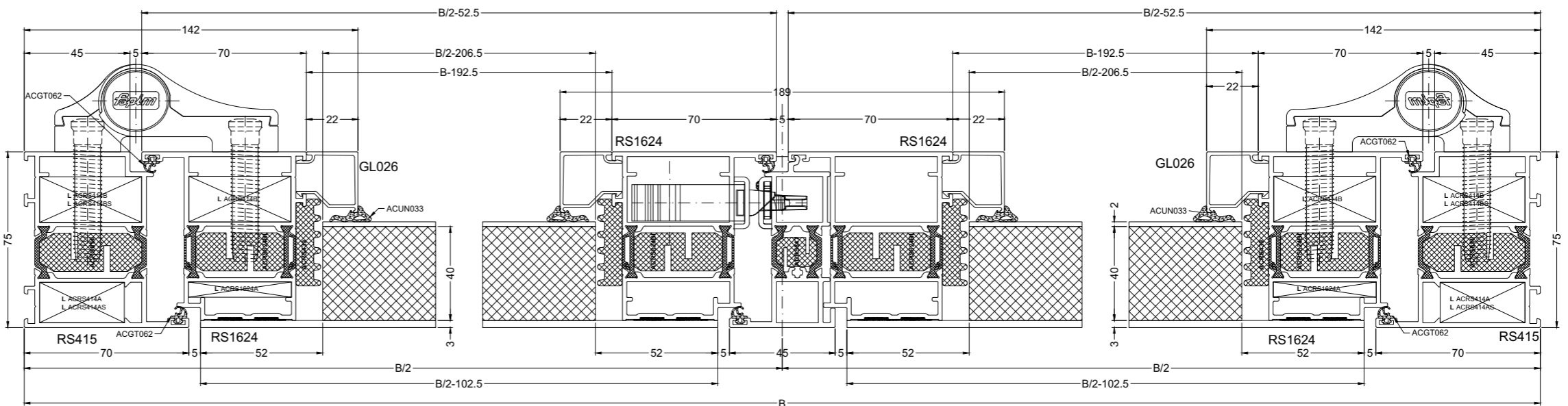
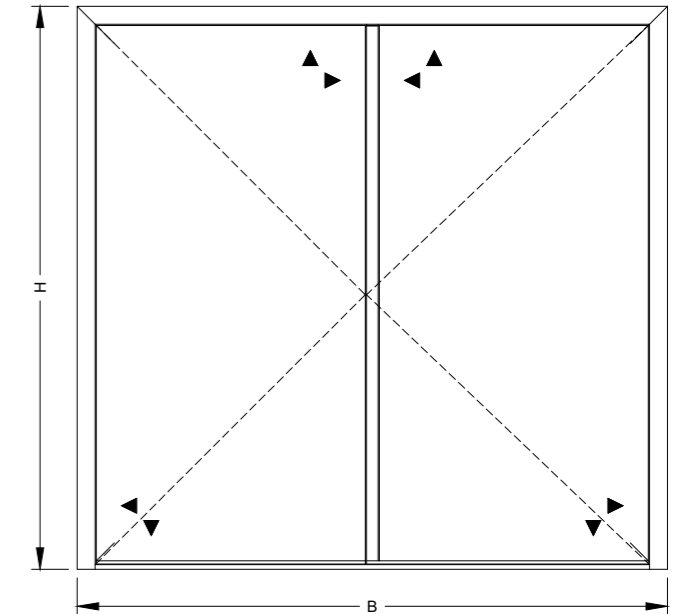
Wanneer er een temperatuurverschil is tussen binnen en buiten, kan vanwege de verlijming van vleugelkozijn en deurpaneel de deurleugel kromtrekken. Voor het treffen van de juiste voorzorgsmaatregelen dient u contact op te nemen met de leverancier van het deurpaneel.

Le collage entre le ouvrant et le panneau de remplissage peut entraîner une déformation du vantail de porte en cas de différence entre les températures intérieure et extérieure. Pour une prise de mesures adéquates, consulter le fournisseur des panneaux de remplissage.

Durch die Verklebung zwischen Flügelrahmen und Türfüllung, kann es bei Temperaturunterschieden zwischen Innen und Außen zum Verzug des Türflügels kommen. Bitte Gegenmaßnahmen mit Füllungslieferanten abstimmen.

Owing to bonding between the leaf frame and the door infill, temperature differences between inside and outside may lead to distortion of the door leaf. Remedial measures must be agreed with the suppliers of the infill.

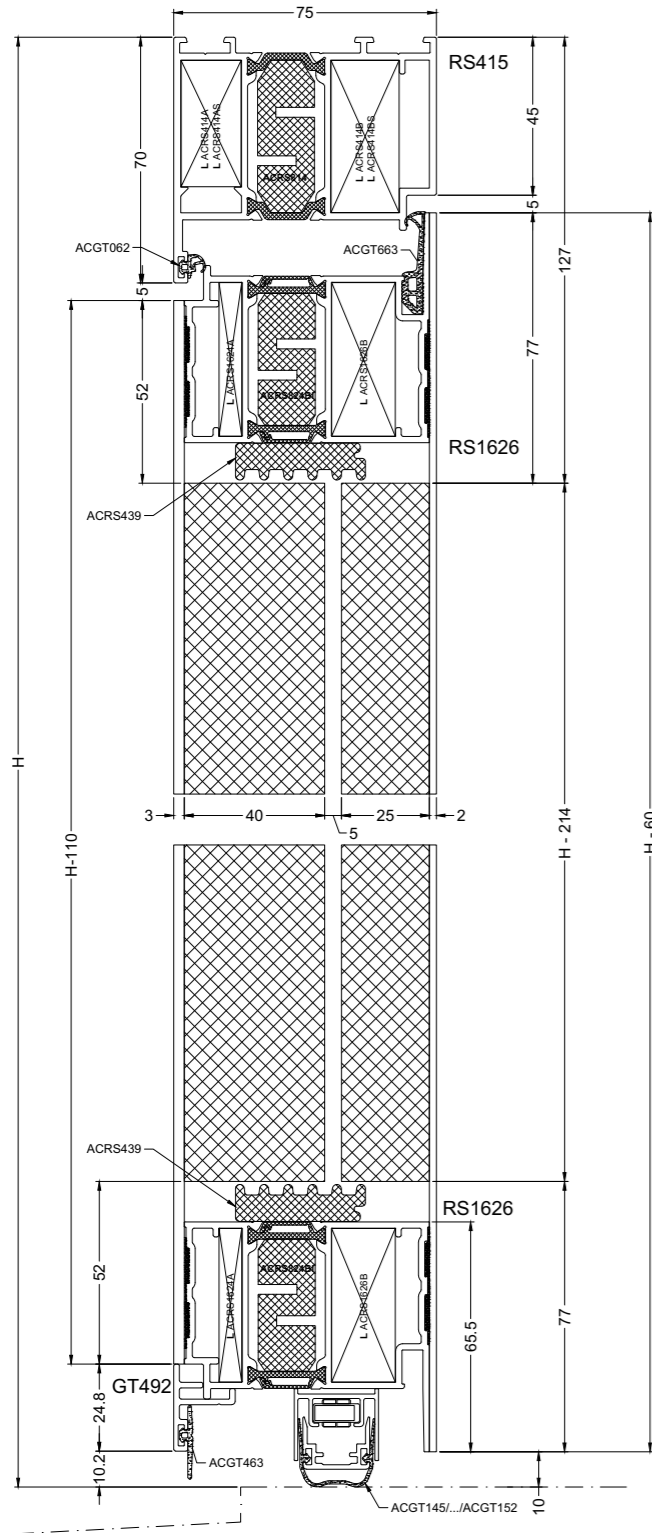
OVERZICHT SLOTEN, ZIE SZ CATALOGUS
 APERCU SERRURES, VOIR LE CATALOGUE SZ
 OVERVIEW LOCKS, SEE SZ CATALOG
 UEBERSICHT SCHLÖESSE, SIEHE SZ KATALOG



Dubbel-binnendraaiend zonder dorpel

STAR75

NAAR BINNEN DRAAIENDE VLAKKE DEUR
 PORTE PLATE OUVRANT VERS L' INTERIEUR
 NACH IHNEN OEFFNENDE HAUSTUER
 INWARD OPENING FLAT DOOR



PROFIELN PROFILES PROFILE PROFILS

RS415		1		H
RS415		1		H
RS415		1		B
RS1626		2		B - 100
RS1626		2		H - 60
GT492		1		B - 156

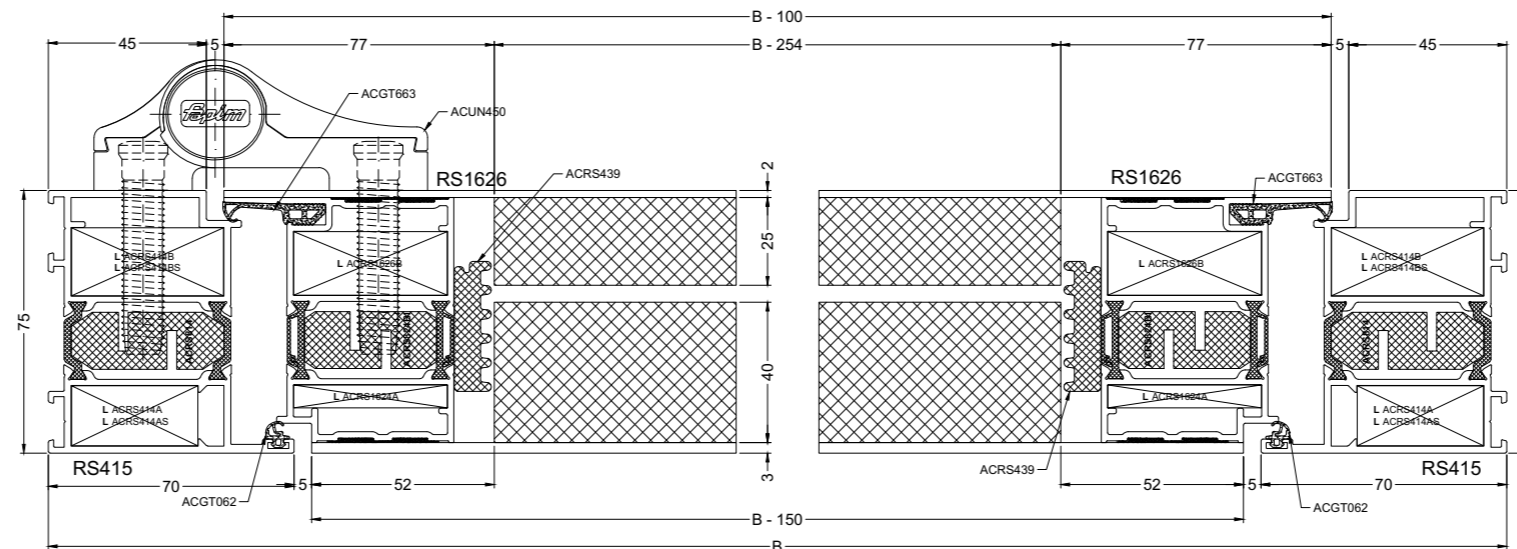
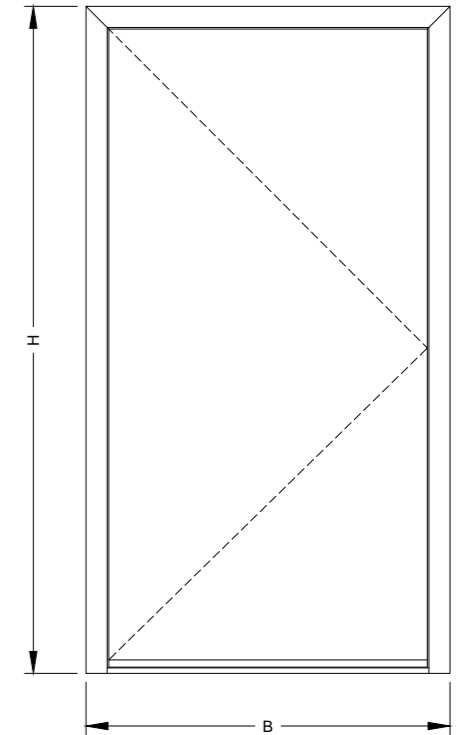
PANEELMATEN / DIMENSIONS DES PANNEAUX / TURFÜLLUNG MASSE / PANEL SIZE

BINNEN PLAAT TOLE INTERIEUR INNEN PLATTE INNER PLATE	2 MM B-100 H-60
BUITEN PLAAT TOLE EXTERIEUR AUSSERE PLATTE OUTER PLATE	3 MM B-150 H-110
ISOLATIE PLAAT PANNEAU ISOLANT DAMMPLATTE INSULATION BOARD	1 X ... MM 1 X ... MM } Max.70 mm B-254 H-214

TOEBEHOREN ACCESSOIRES ZUBEHÖRTEILE ACCESSORIES

ACRS414A(S)	2
ACRS414B(S)	2
ACRS1626B	4
ACRS1624A	4
ACRS460	1
ACUN450	1 x 2/3/4
ACGT062	B + 2H - 100
ACGT663	B + 2H - 100
ACGT463	B - 100
ACRS814	2H + B
ACRS824BI	2H + 2B - 230
ACRS439	2B + 2H - 500
ACGT492	1
ACGT145/.../152	B - 136

OVERZICHT SLOTEN, ZIE SZ CATALOGUS
 APERCU SERRURES, VOIR LE CATALOGUE SZ
 OVERVIEW LOCKS, SEE SZ CATALOG
 UEBERSICHT SCHLOSSER, SIEHE SZ KATALOG



Wanneer er een temperatuurverschil is tussen binnen en buiten, kan vanwege de verlijming van vleugelkozijn en deurpaneel de deurvleugel kromtrekken. Voor het treffen van de juiste voorzorgsmaatregelen dient u contact op te nemen met de leverancier van het deurpaneel.

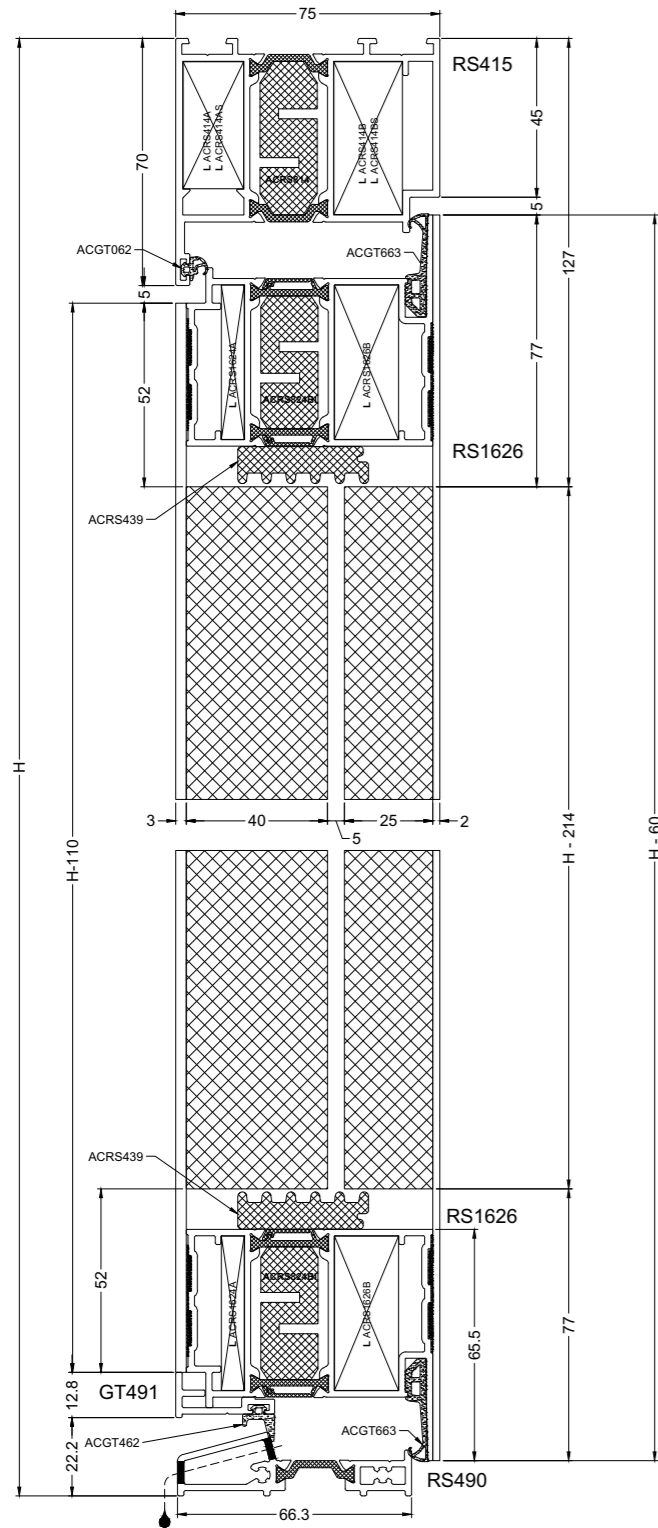
Le collage entre le ouvrant et le panneau de remplissage peut entraîner une déformation du vantail de porte en cas de différence entre les températures intérieure et extérieure. Pour une prise de mesures adéquates, consulter le fournisseur des panneaux de remplissage.

Durch die Verklebung zwischen Flügelrahmen und Türfüllung, kann es bei Temperaturunterschieden zwischen Innen und Außen zum Verzug des Türflügels kommen. Bitte Gegenmaßnahmen mit Füllungslieferanten abstimmen.

Owing to bonding between the leaf frame and the door infill, temperature differences between inside and outside may lead to distortion of the door leaf. Remedial measures must be agreed with the suppliers of the infill.

Enkel binnendraaiend-RS1626

NAAR BINNEN DRAAIENDE VLAKKE DEUR
 PORTE PLATE OUVRANT VERS L' INTERIEUR
 NACH IHNEN OEFFNENDE HAUSTUER
 INWARD OPENING FLAT DOOR



PROFIELN / PROFILES / PROFILE / PROFILS

RS415		1		H
RS415		1		H
RS415		1		B
RS1626		2		B - 100
RS1626		2		H - 60
GT491		1		B - 156
RS490		1		B - 140

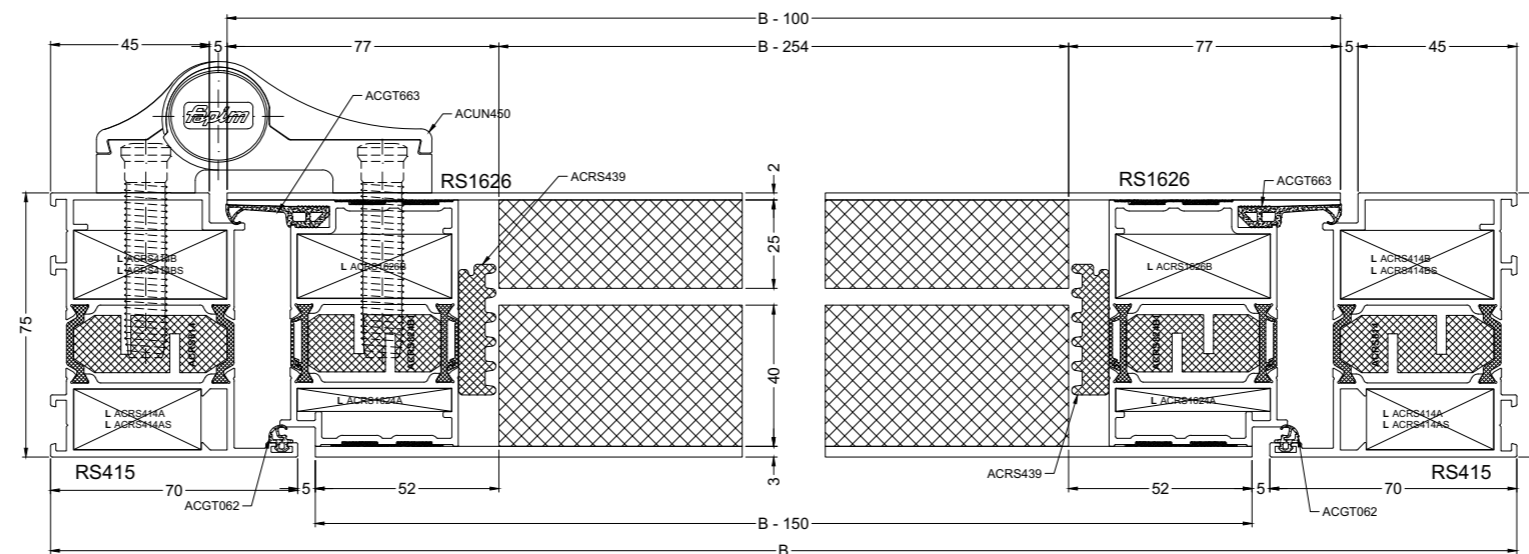
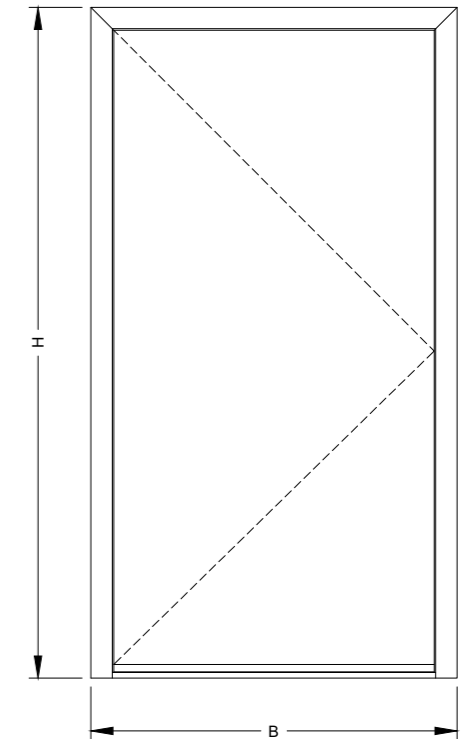
TOEBEHOREN ACCESSOIRES ZUBEHORTEILE ACCESSORIES

ACRS414A(S)	2
ACRS414B(S)	2
ACRS414B	4
ACRS1624A	4
ACRS490	1
ACUN450	1 x 2/3/4
ACGT062	B + 2H - 150
ACGT663	2B + 2H - 250
ACGT462	B - 156
ACRS814	2H + B
ACRS824BI	2H + 2B - 230
ACRS439	2B + 2H - 500

PANEELMATEN / DIMENSIONS DES PANNEAUX / TURFÜLLUNG MASSE / PANEL SIZE

BINNEN PLAAT TOLE INTERIEUR INNEN PLATTE INNER PLATE	2 MM B-100 H-60
BUITEN PLAAT TOLE EXTERIEUR AUSSERE PLATTE OUTER PLATE	3 MM B-150 H-110
ISOLATIE PLAAT PANNEAU ISOLANT DAMMPLATTE INSULATION BOARD	1 X ... MM 1 X ... MM } Max.70 mm B-254 H-214

OVERZICHT SLOTEN, ZIE SZ CATALOGUS
 APERCU SERRURES, VOIR LE CATALOGUE SZ
 OVERVIEW LOCKS, SEE SZ CATALOG
 UEBERSICHT SCHLOSSER, SIEHE SZ KATALOG



Wanneer er een temperatuurverschil is tussen binnen en buiten, kan vanwege de verlijming van vleugelkozijn en deurpaneel de deurvleugel kromtrekken. Voor het treffen van de juiste voorzorgsmaatregelen dient u contact op te nemen met de leverancier van het deurpaneel.

Le collage entre le ouvrant et le panneau de remplissage peut entraîner une déformation du vantail de porte en cas de différence entre les températures intérieure et extérieure. Pour une prise de mesures adéquates, consulter le fournisseur des panneaux de remplissage.

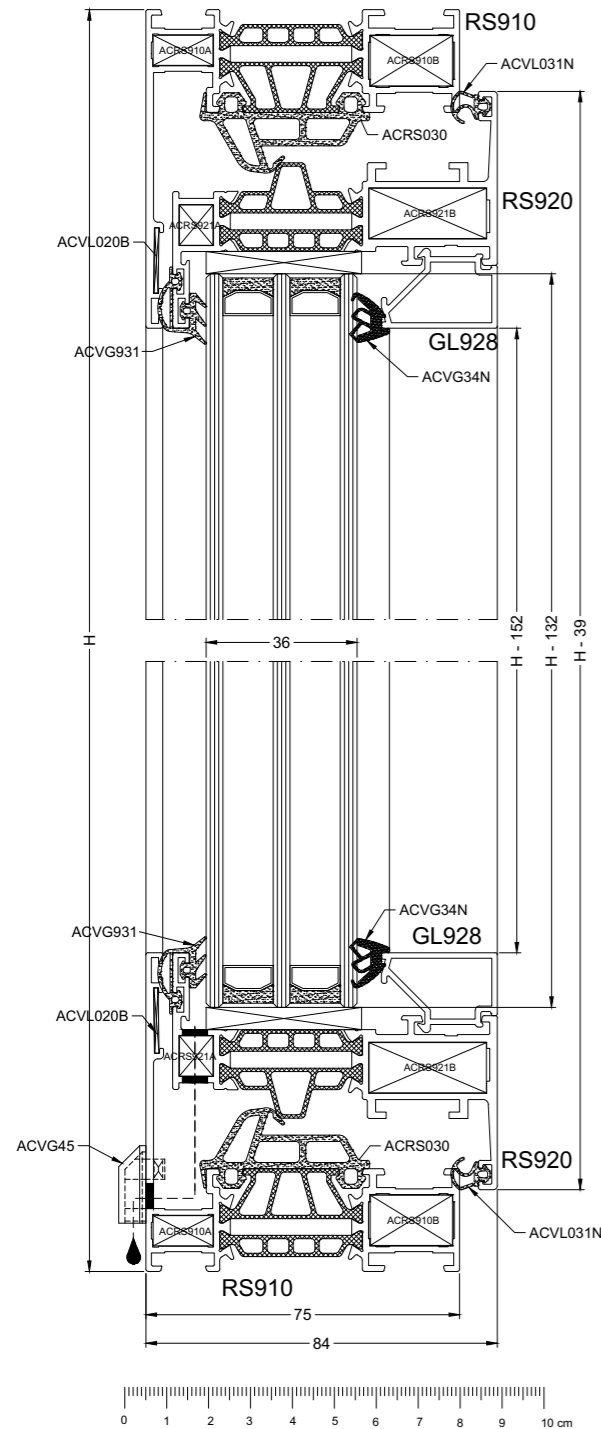
Durch die Verklebung zwischen Flügelrahmen und Türfüllung, kann es bei Temperaturunterschieden zwischen Innen und Außen zum Verzug des Türflügels kommen. Bitte Gegenmaßnahmen mit Füllungslieferanten abstimmen.

Owing to bonding between the leaf frame and the door infill, temperature differences between inside and outside may lead to distortion of the door leaf. Remedial measures must be agreed with the suppliers of the infill.

Enkel binnendraaiend-RS1626-met dorpel

STAR75

DRAAIKIP VERDOKEN VLEUGEL
 OSCILLONT BATTANT OUVRANT CACHE
 DREHKIPP VERBORGEN FLUGEL
 TURN AND TILT HIDDEN VENT



PROFIELEN PROFILES PROFILE PROFILS

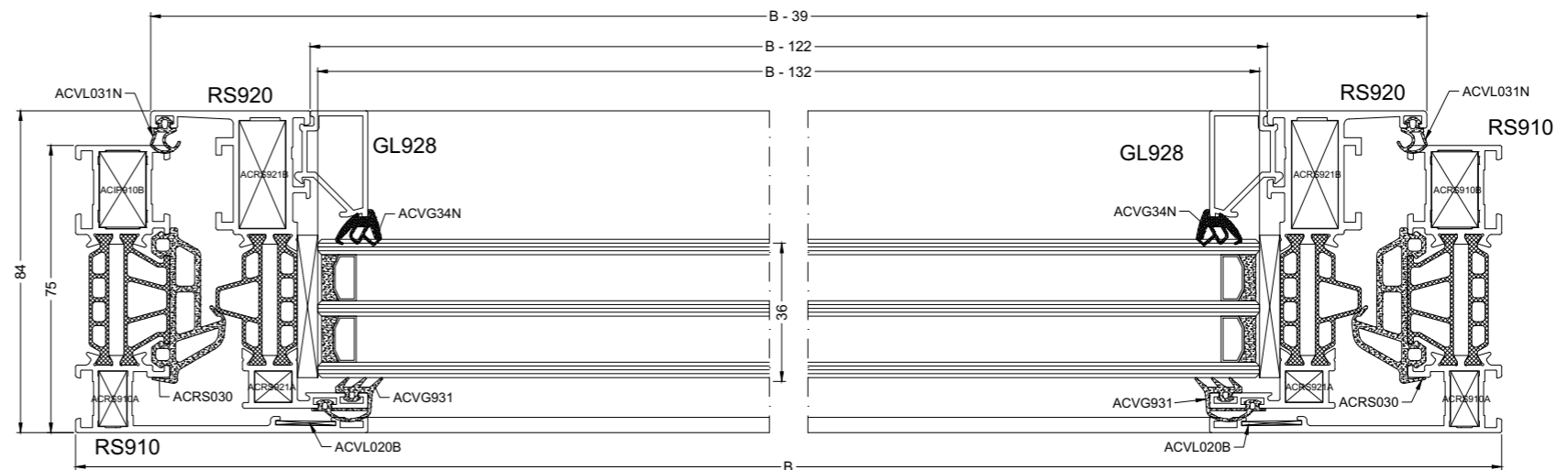
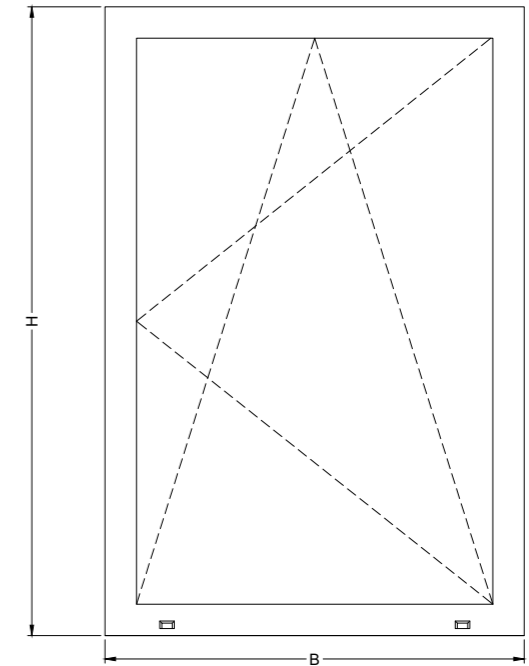
RS910		2		B
RS910		2		H
RS920		2		B - 39
RS920		2		H - 39
GL928		2		B - 122
GL928		2		H - 152

TOEBEHOREN ACCESSOIRES ZUBEHORTEILE ACCESSORIES

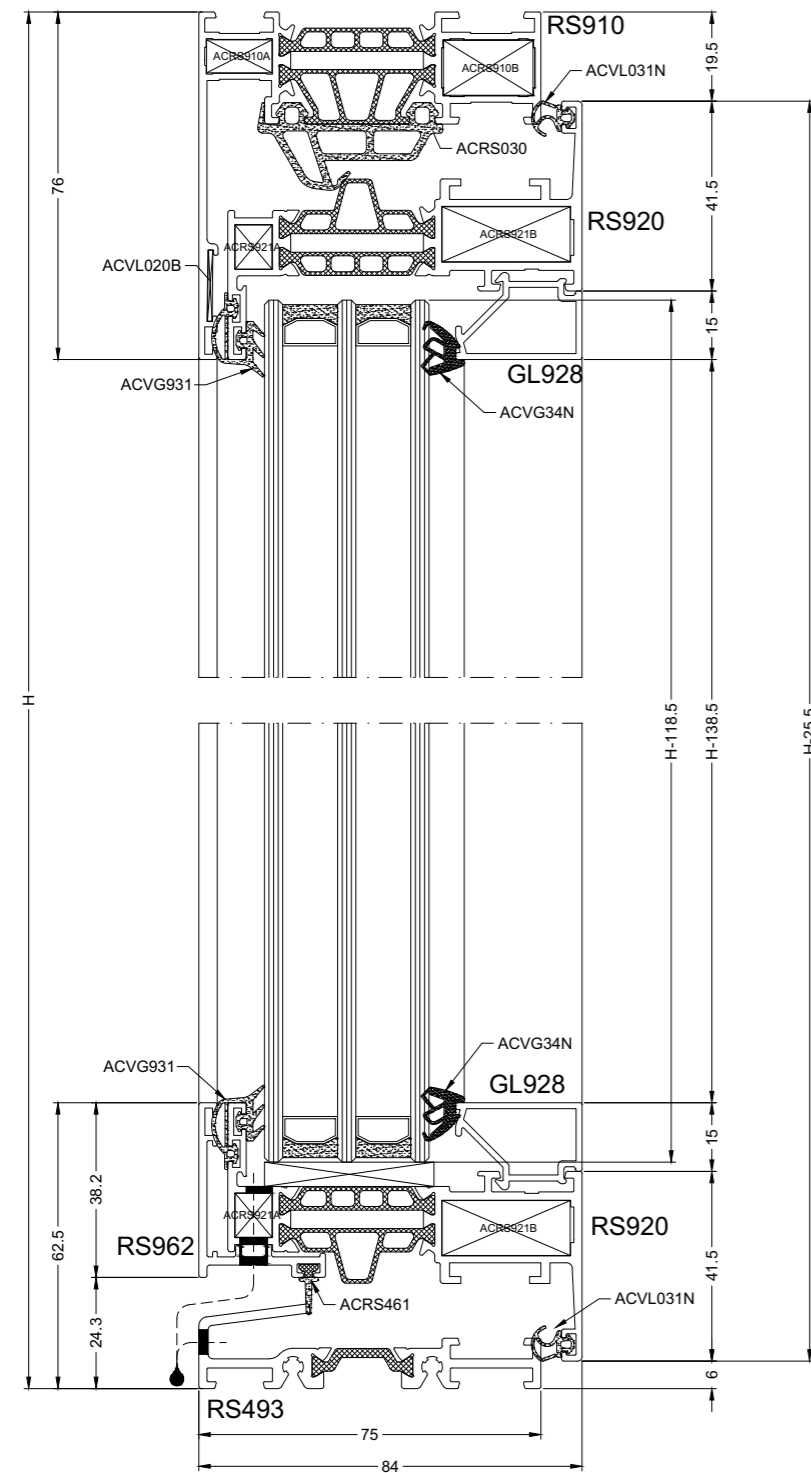
ACRS910A	4
ACRS910B	4
ACRS921A	4
ACRS921B	4
ACRS030	2H+2B-80
ACVG931	2H+2B-240
ACVG3*	2H+2B-240
ACVL020B	4
ACVG45	2
ACVL031N	2H + 2B - 80

GLASMATEN
 DIMENSIONS DES VITRAGES
 GLASSMASSE
 GLASS SIZES

B - 132
 H - 132



VERDOKEN VLEUGEL
OUVRANT CACHE
VERBORGEN FLUGEL
HIDDEN VENT



PROFIELEN PROFILES PROFILE PROFILS

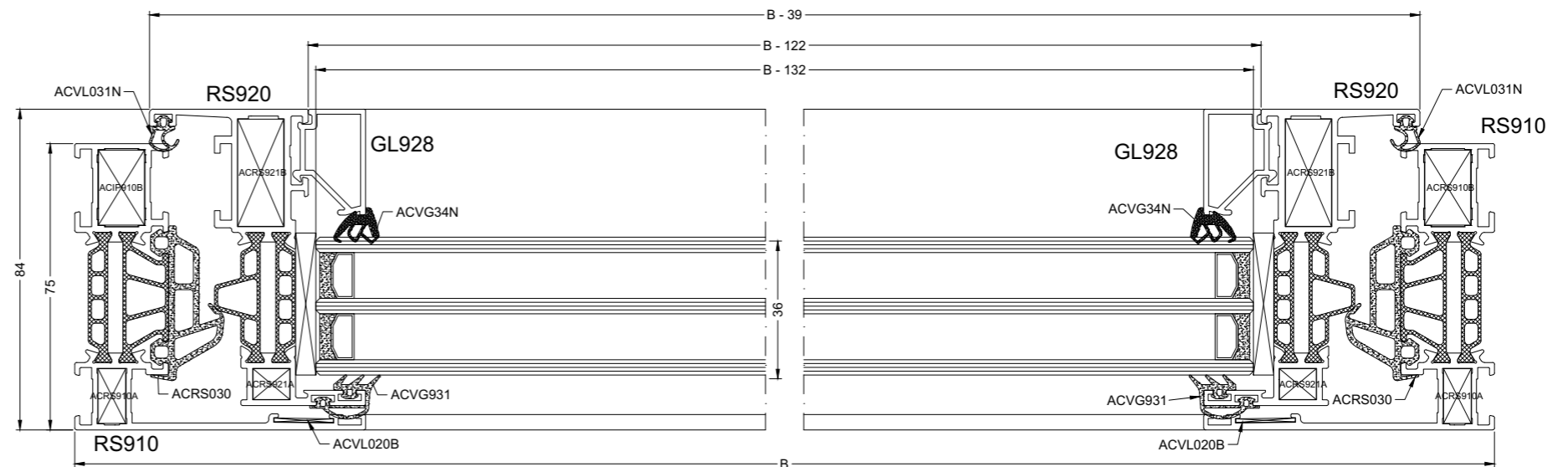
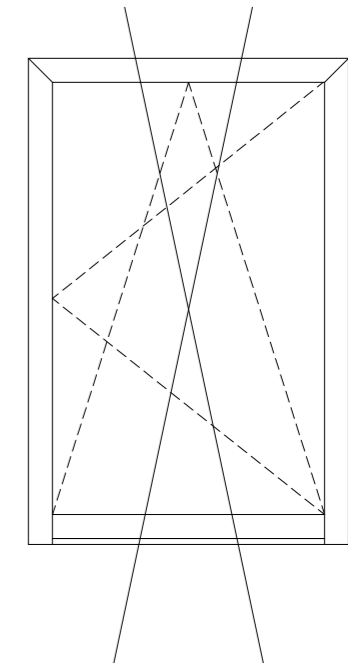
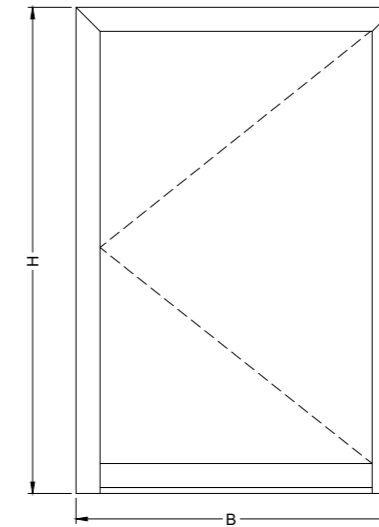
RS910		1		B
RS910		1		H
RS910		1		H
RS493		1		B-93
RS920		2		B - 39
RS920		2		H - 25.5
RS962		1		B-100.8
GL928		2		B - 122
GL928		2		H - 138.5

TOEBEHOREN ACCESSOIRES ZUBEHÖRTEILE ACCESSORIES

ACRS910A	2
ACRS910B	2
ACRS921A	4
ACRS921B	4
ACRS030	2H+B-40
ACVG931	2H+2B-200
ACVG3*	2H+2B-200
ACVL020B	2
ACVL031N	2H + 2B - 80
ACRS962	1 SET
ACRS461	B - 150

GLASMATEN
DIMENSIONS DES VITRAGES B - 132
GLASMASSE
GLASS SIZES H - 118.5

NOTA / NOTE / NOTA / NOTE



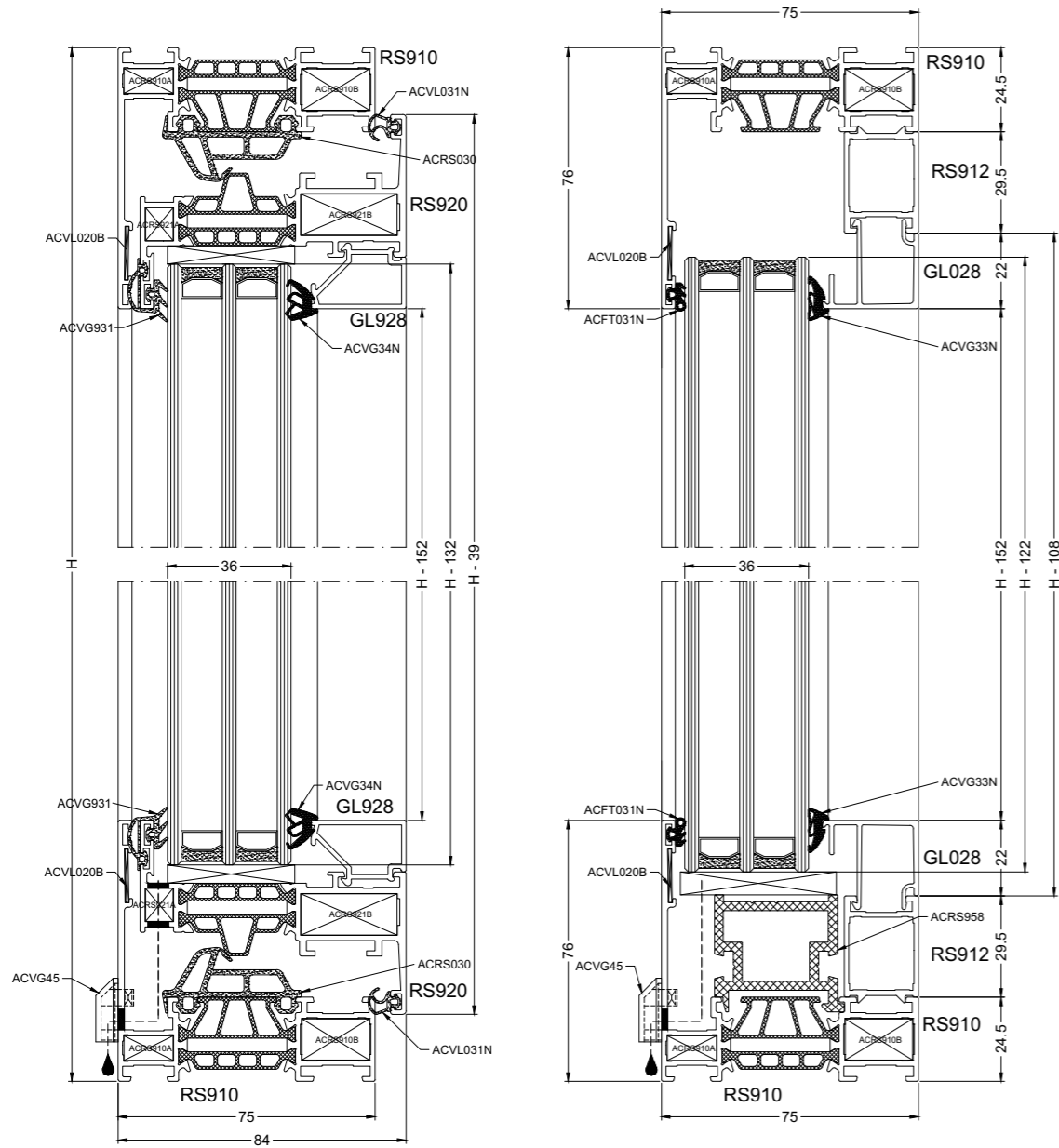
RSe7-hidden-sash-met dorpel

aliplast
member of



STAR75

SAMENGESTELD RAAM MET VERDOKEN VLEUGEL
 FENETRE COMPOSEE AVEC OUVRANT CACHE
 FESTEN PFOSTEN VERBORGEN FLUGEL
 COMPOSITE WINDOW WITH HIDDEN VENT

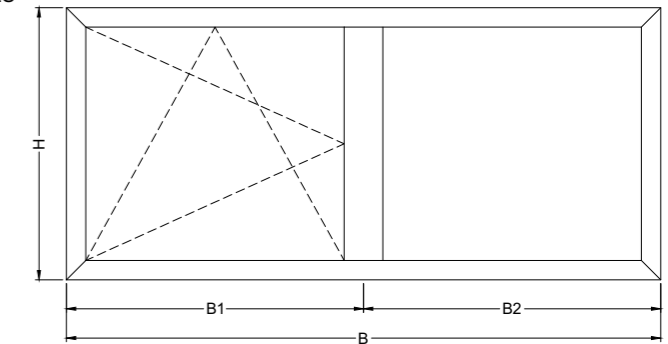


PROFIELN PROFILES PROFILE PROFILS

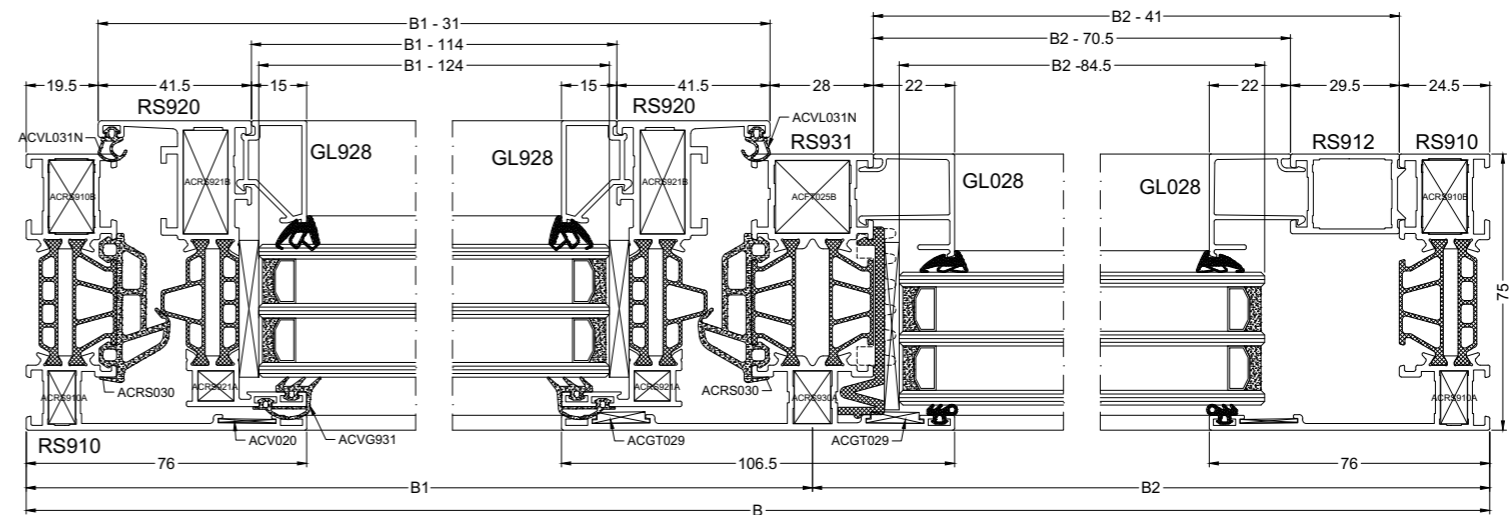
RS910	2		B
RS910	2		H
RS920	2		H - 39
RS920	2		B1 - 31
RS931	1		H - 49
RS912	2		B - 41
RS912	1		H - 108
GL028	2		B2 - 70.5
GL028	2		H - 152
GL928	2		B1 - 114
GL928	2		H - 152

TOEBEHOREN ACCESSOIRES ZUBEHÖRTEILE ACCESSORIES

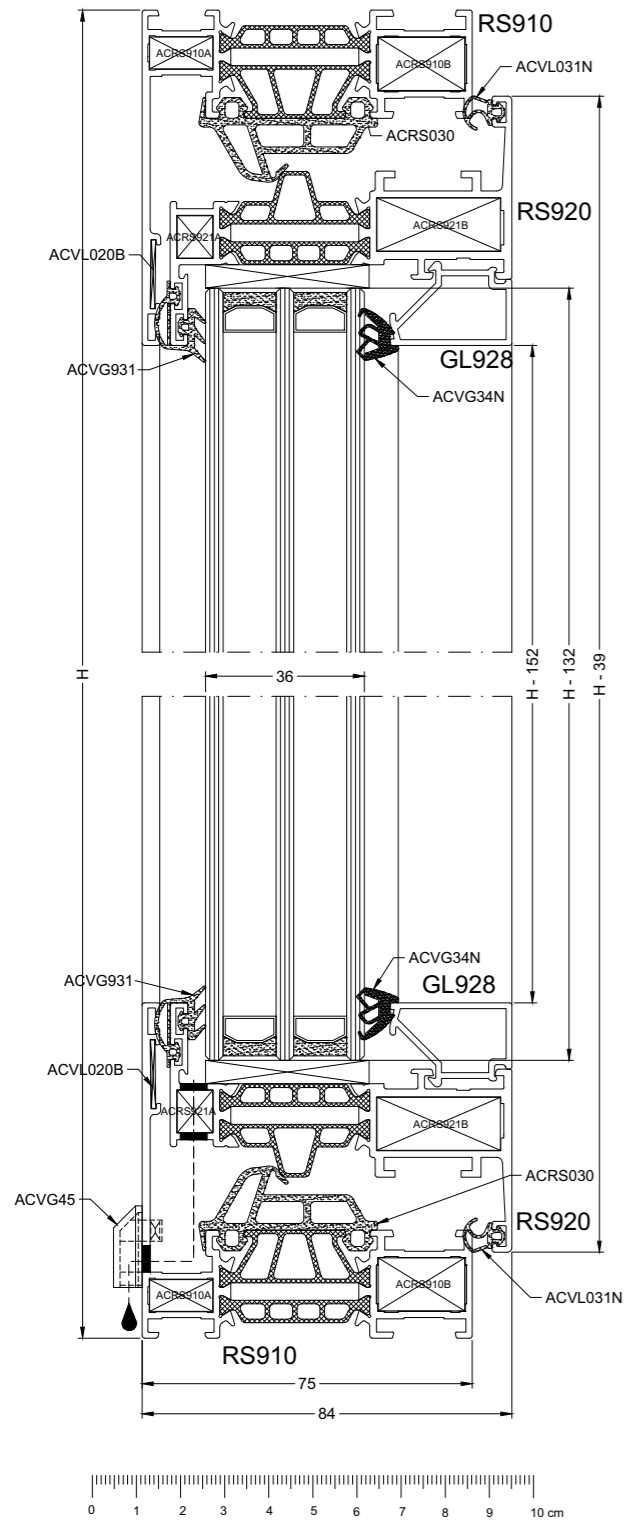
ACRS910A	4
ACRS910B	4
ACRS921A	4
ACRS921B	4
ACRS930A	2
ACFT025B	2
ACRS030	2H+2B1- 80
ACVG931	2H+2B1-240
ACVG3*	4H+2B-440
ACVL020	4
ACGT029	2
ACRS958	2
ACVG45	4
ACVL031N	2H + 2B1 - 80



GLASMATEN	B1 - 124
DIMENSIONS DES VITRAGES	H - 132
GLASMASSE	B2 - 84.5
GLASS SIZES	H - 122



SAMENGESTELD RAAM MET VERDOKEN VLEUGEL
 FENETRE COMPOSEE AVEC OUVRANT CACHE
 FESTEN PFOSTEN VERBORGEN FLUGEL
 COMPOSITE WINDOW WITH HIDDEN VENT

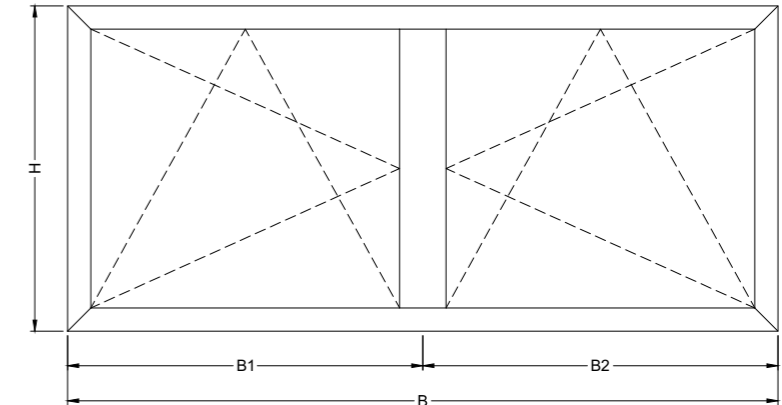


PROFIELEN PROFILES PROFILE PROFILS

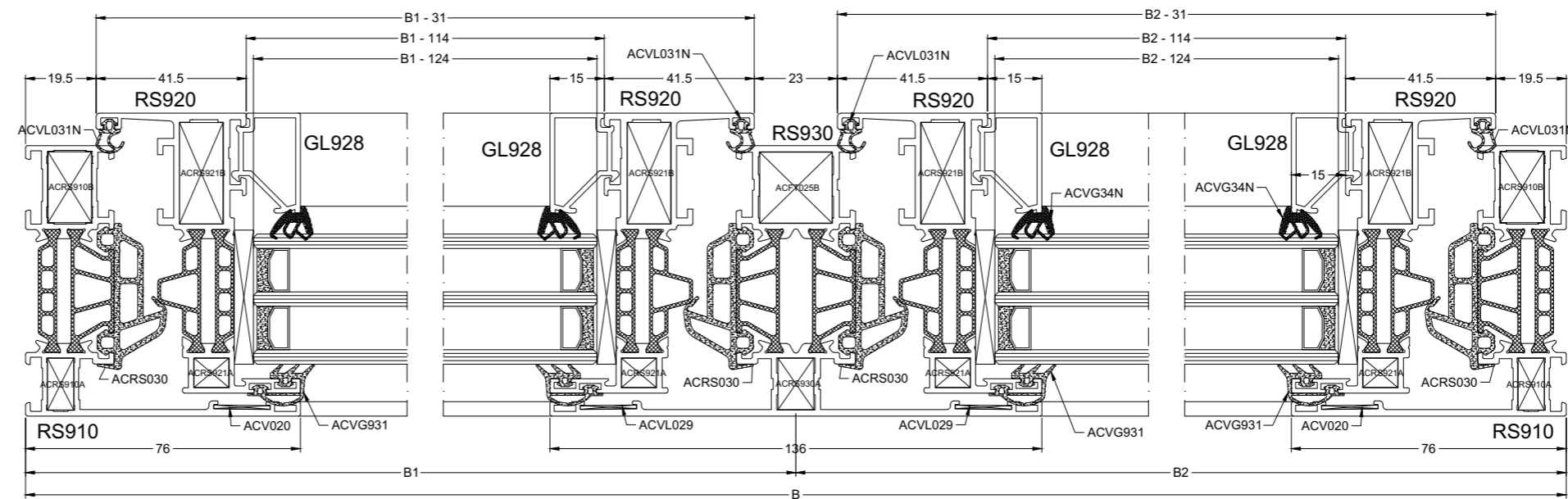
RS910		2		B
RS910		2		H
RS920		4		H - 39
RS920		2		B1 - 31
RS920		2		B2 - 31
RS930		1		H - 49
GL928		2		B1 - 114
GL928		2		B2 - 114
GL928		4		H - 152

TOEBEHOREN ACCESSOIRES

ACRS910A	4
ACRS910B	4
ACRS921A	8
ACRS921B	8
ACRS930A	2
ACFT025B	2
ACRS030	4H+2B-100
ACVG931	4H+2B-240
ACVG3*	4H+2B-440
ACVL020	4
ACVL029	4
ACVG45	4
ACVL031N	2H + 2B - 80



GLASMATEN	B1 - 124
DIMENSIONS DES VITRAGES	H - 132
GLASSMASSE	B2 - 124
GLASS SIZES	H - 132



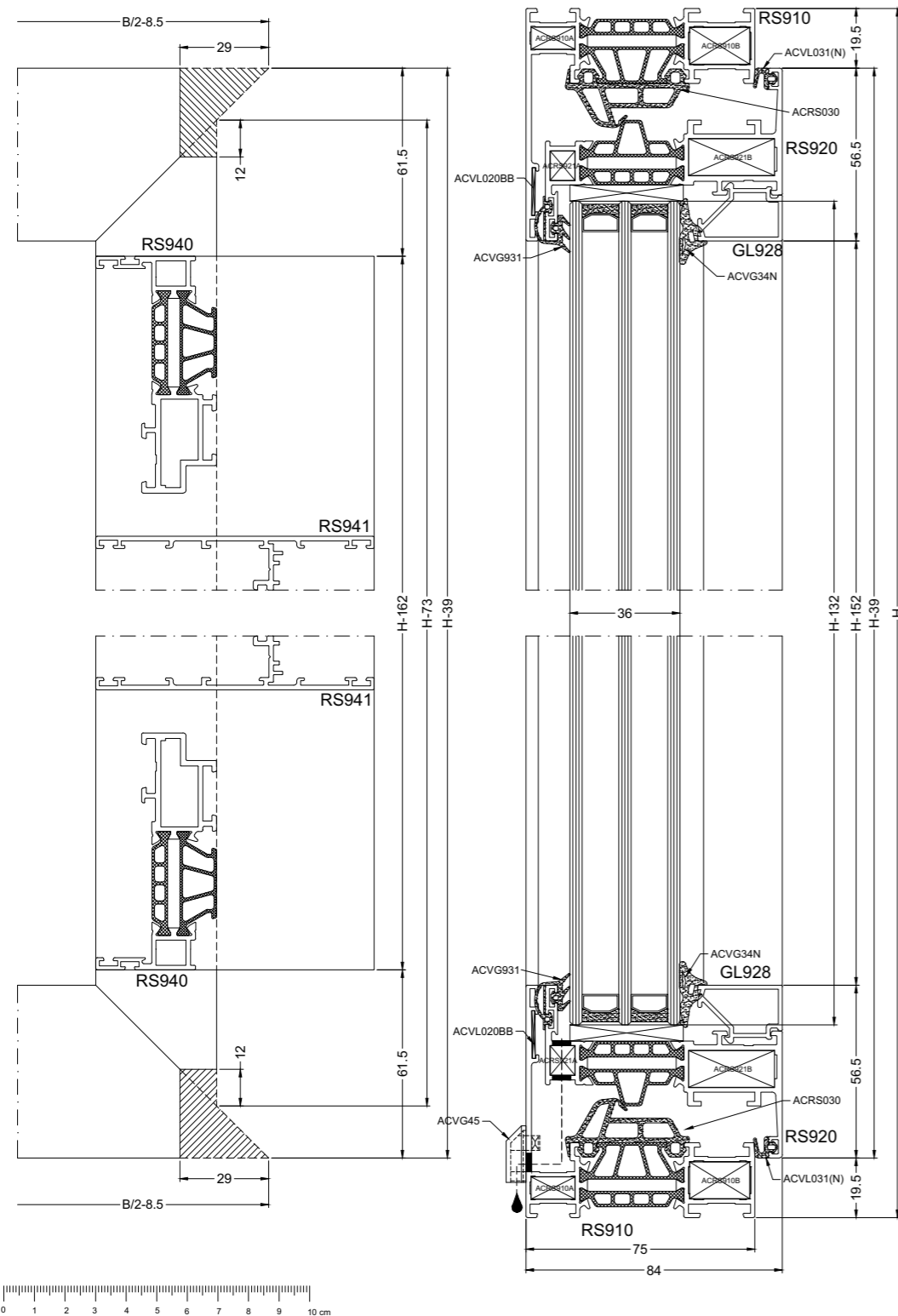
RSse-VERD_VL_DRKP-DRKP

aliplast
member of



STAR75

DRAAIKIP RAAM VERDOKEN VLEUGEL MET STOLP
 CHASSIS OSCILLO-BATTANT OUVRANT CACHE AVEC MAUCLAIR
 DREH-KIPPFENSTER VERDÄCKTE FLÜGEL MIT STULP
 TILT AND TURN WINDOW HIDDEN VEN WITH DOUBLE CASEMENT



PROFIELEN / PROFILES / PROFILS / PROFILS

RS910		2		B
		2		H
RS920		2		B/2-8.5
		3		H-39
		1		B/2-8.5
		1		B/2-8.5
RS940		1		H-73
RS941		1		H-162

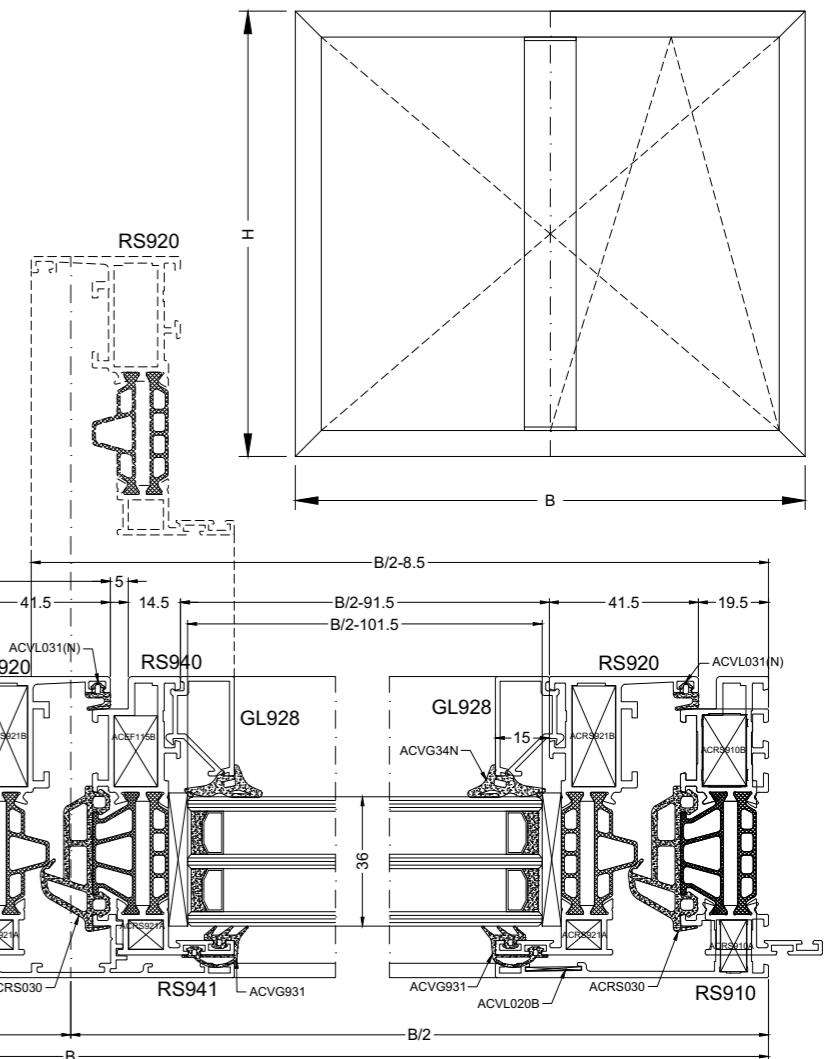
GL9*	\varnothing	4		B/2-91.5
	\varnothing	4		H-152

TOEBEHOREN / ACCESSOIRES ZUBEHÖRTEILE / ACCESSORIES

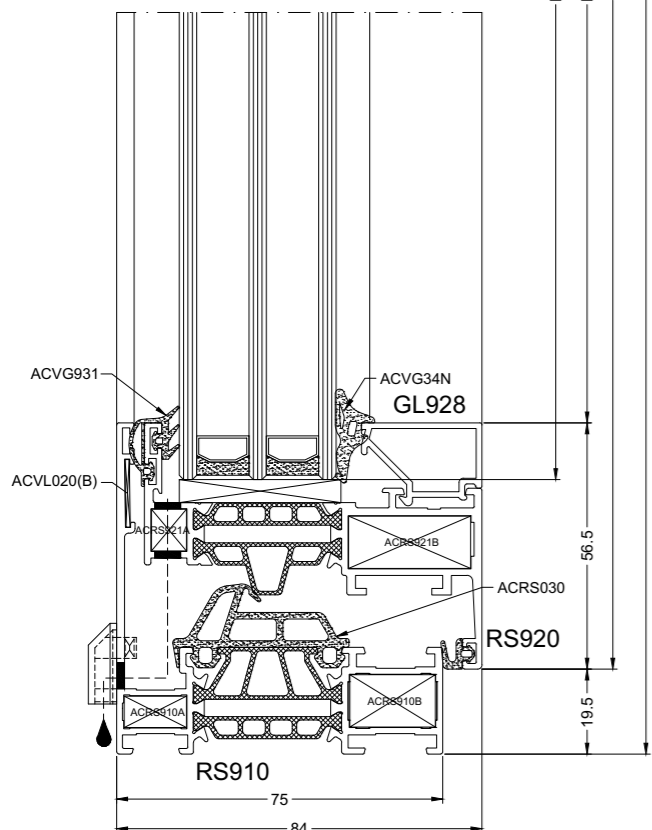
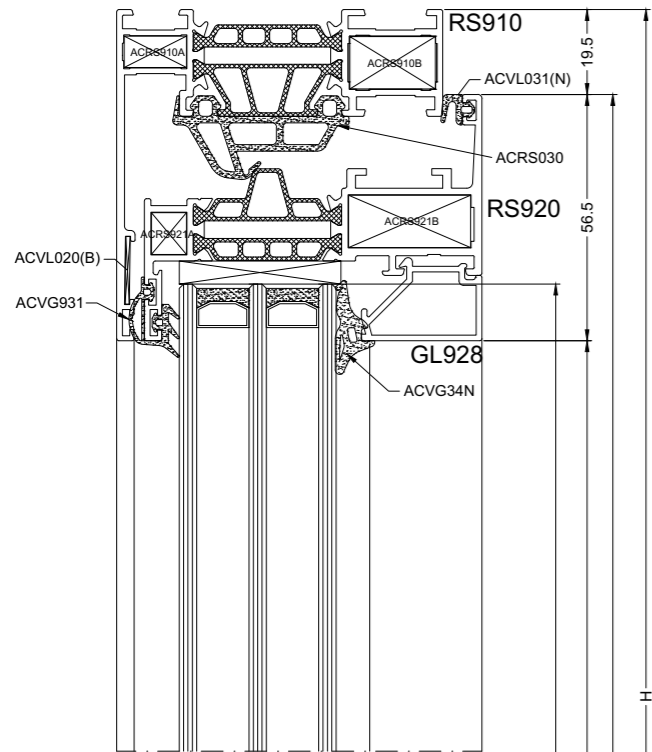
ACRS910A	4
ACRS910B	4
ACRS921A	8
ACRS921B	6
ACEF115B	2
ACVL020(B)	4
ACVG45	MAX 800 mm
ACRS940N	1
ACRS941N	1

ACRS030	2B+3H-200
ACVG931	2B+4H-200
ACUN033 (4 - 5 mm)	2B+4H-200
ACUN036 (6 - 8 mm)	
ACVL031(N)	2B+3H-100

GLASMATEN / DIMENSIONS DES
 VITRAGES / GLASSMASSE / GLASS SIZE
2X B/2-101.5
 H-132



DRAAIKIP RAAM VERDOKEN VLEUGEL MET STOLP
 CHASSIS OSCILLO-BATTANT OUVRANT CACHE AVEC MAUCLAIR
 DREH-KIPPFENSTER VERDÉCKTE FLÜGEL MIT STULP
 TILT AND TURN WINDOW HIDDEN VEN WITH DOUBLE CASEMENT



PROFIELEN / PROFILES / PROFILES / PROFILS

RS910		2		B
		2		H
RS920		2		B/2-21.5
		2		H-39
RS942		1		H-162

GL9*		4		B/2-105
		4		H-152

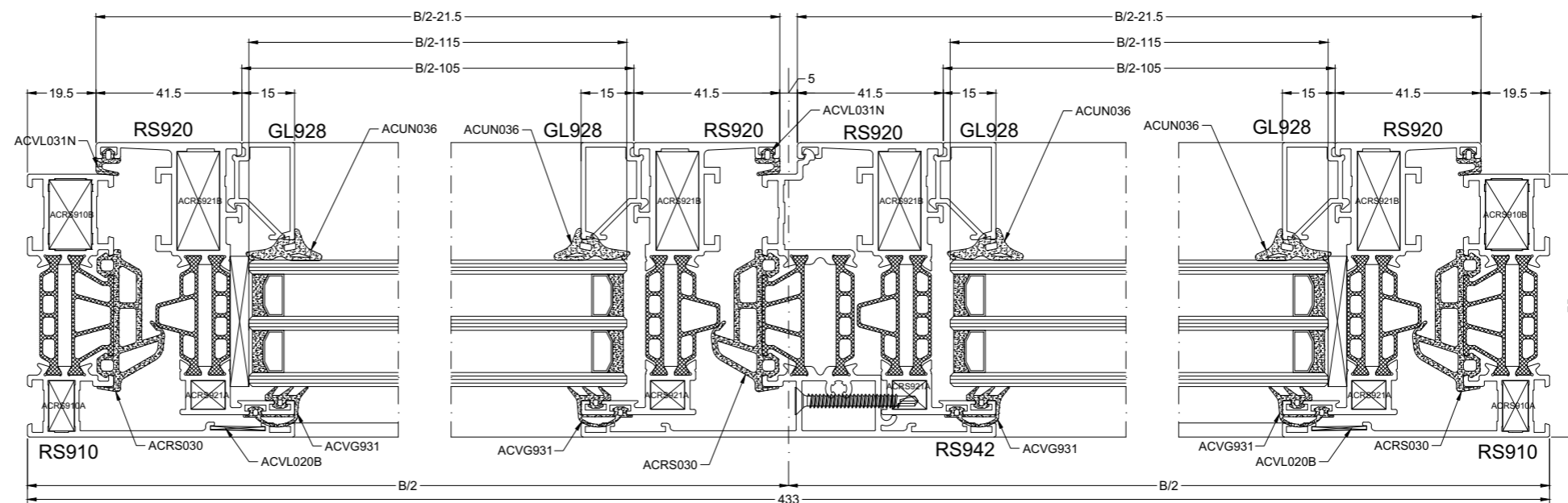
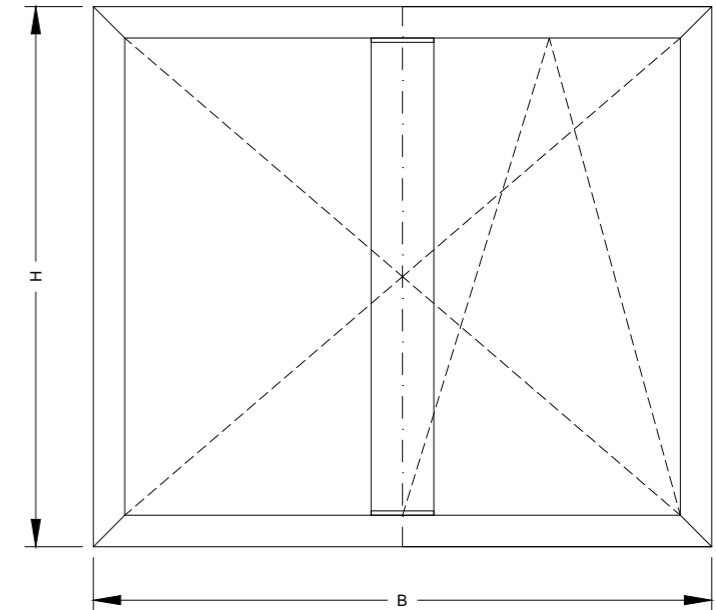
TOEBEHOREN / ACCESSOIRES
 ZUBEHÖRTEILE / ACCESSORIES

ACRS910A	4
ACRS910B	4
ACRS921A	8
ACRS921B	8
ACVL020(B)	4
ACVG45	MAX 800 mm
ACRS942	1

ACRS030	2B+3H-300
ACVG931	2B+4H-200
ACUN033 (4 - 5 mm)	2B+4H-200
ACUN036 (6 - 8 mm)	
ACVL031(N)	2B+3H-100

GLASMATEN / DIMENSIONS DES
 VITRAGES / GLASMASSE / GLASS SIZE

2X	B/2-115
	H-132

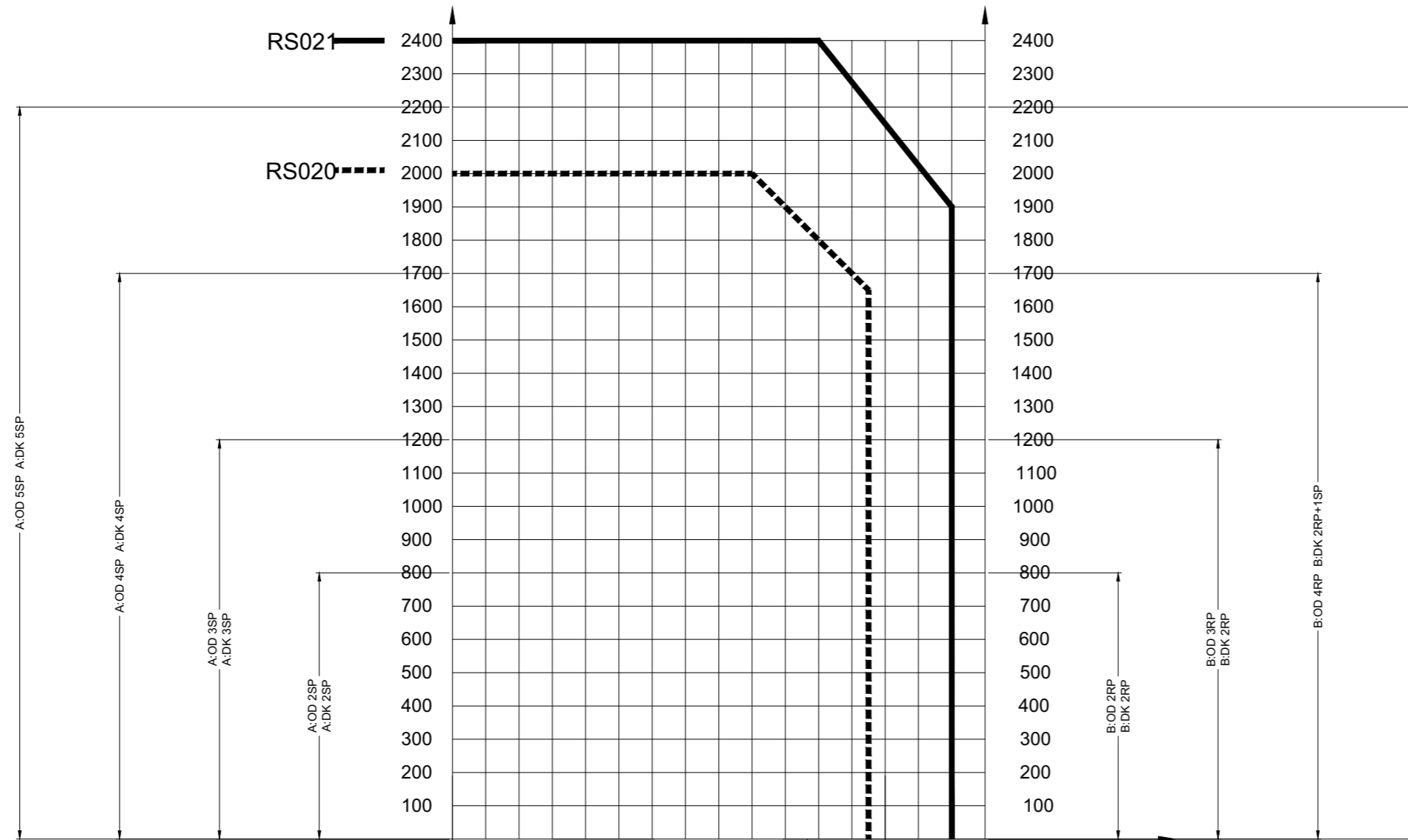


RS920-RS942-RS920

STAR75

STAR75

TOEPASSINGSBEREIK DRAAIKIP - KIPDRAAI
 PORTEE D'UTILISATION OB - MANOEUVRE MOGIQUE
 AFWENDUNGSBEREICH DREH-KIPPFENSTER-KIPDREHFENSTER
 APPLICATION LIMIT TILT AND TURN - TILT BEFORE TURN



Toepassingsbereik voor Prestatieniveau: PV2
 Voor prestatieniveau PV3 gelieve contact op te nemen
 Max. vleugelgewicht: 90 kg

Portée d'utilisation pour niveau de performance: PV2
 Pour PV3 veuillez nous contacter
 Poids max. de l'ouvrant: 90 kg

Anwendungsbereich für das Niveau der Leistung: PV2
 Für PV3 Bitte kontaktieren Sie Uns
 Max. Gewicht der Flügel: 90 kg

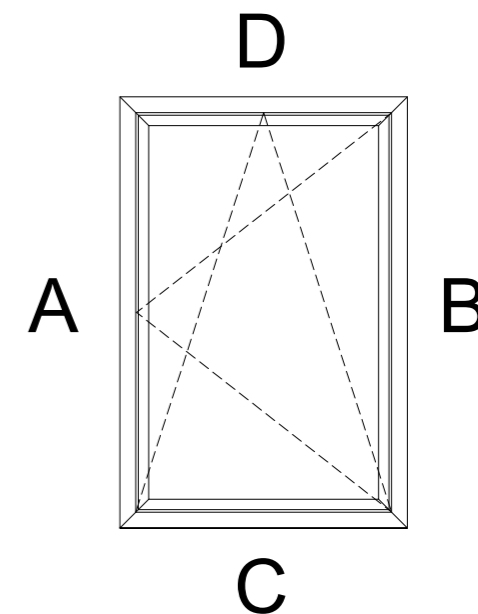
Application limit for performance level: PV2
 For PV3 please contact us
 Max. weight for opening part: 90 kg

C&D zonder SP
 C&D sans SP
 C&D ohne SP
 C&D without SP

C&D met 1 SP
 C&D avec 1 SP
 C&D mit 1 SP
 C&D with 1 SP

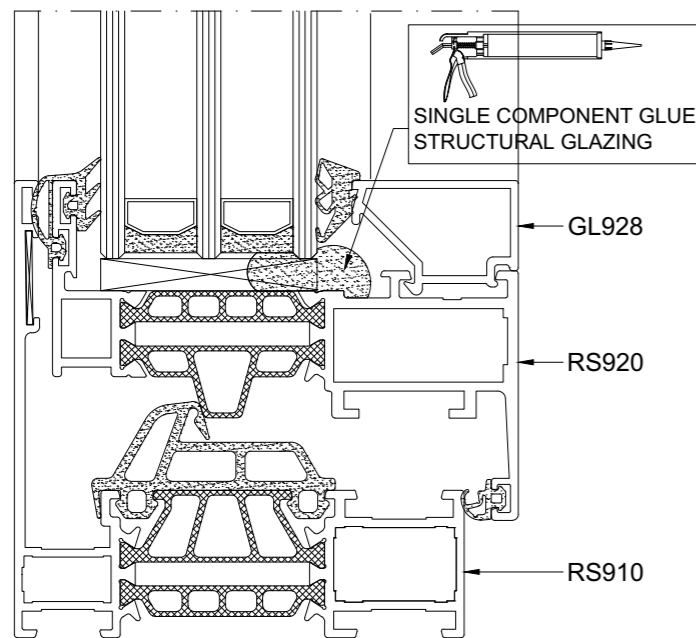
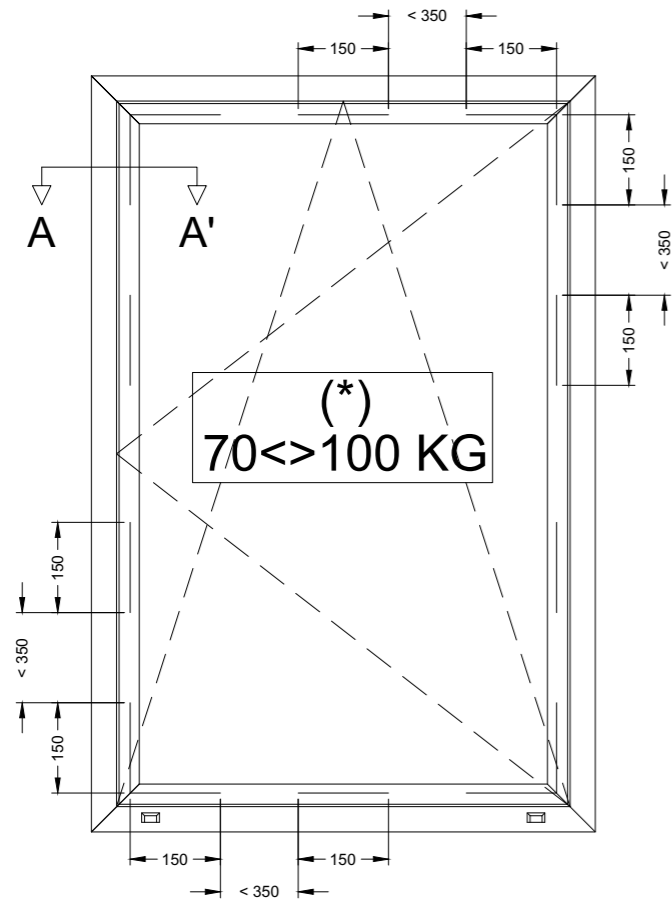
A,B,C,D: vleugelprofiel - profil de vantail - flügelprofil - sash profile
 OD: opendraaiend raam - fenêtre ouvrante - drehflügel - casement window
 DK: draai-kip venster - fenêtre oscillo-battante - drehkip fenster - turn and tilt window
 SP: sluitpunt - point de fermeture - schlusspunkt - lock point
 RP: rotatiepunt - point de rotation - rotation punkt - rotation point

Hang- en sluitwerk
 Quincaillerie
 Beschlage
 Hardware



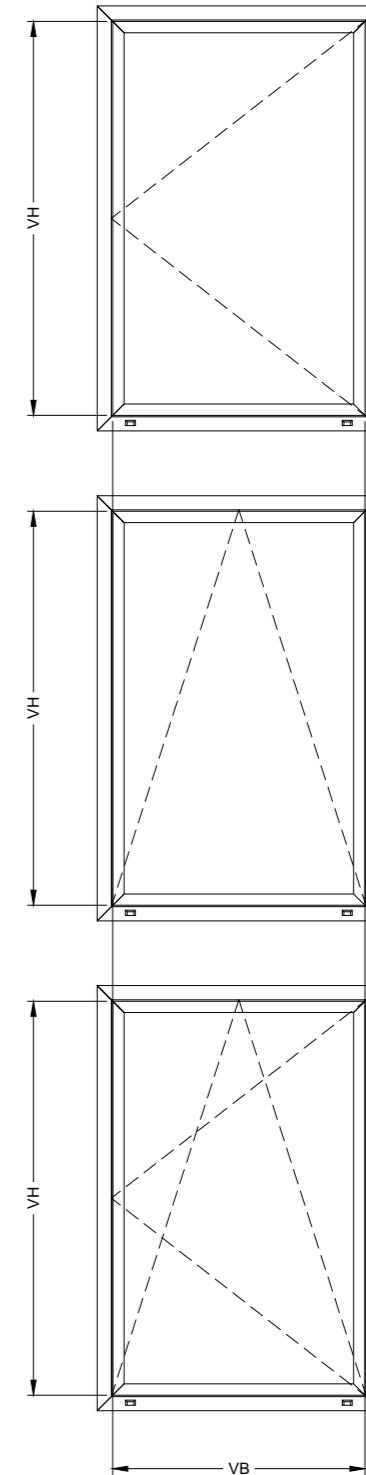
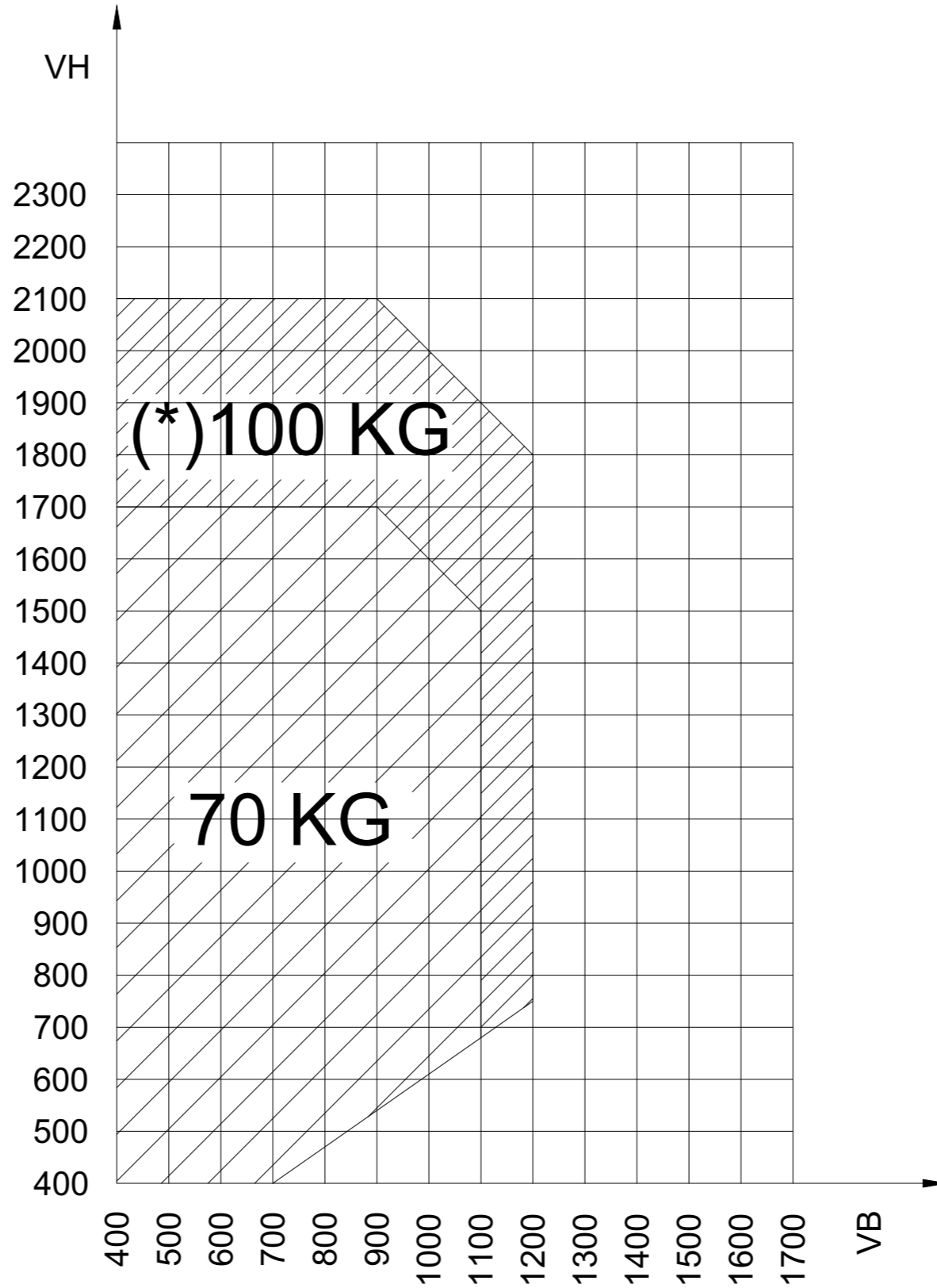
STAR75

TOEPASSINGSBEREIK VERDOKEN VLEUGEL
 PORTEE D'UTILISATION OUVRANT CACHEE
 ANWENDUNGSBEREICH VERDECKTE FLUGEL
 APPLICATION HIDDEN SASH

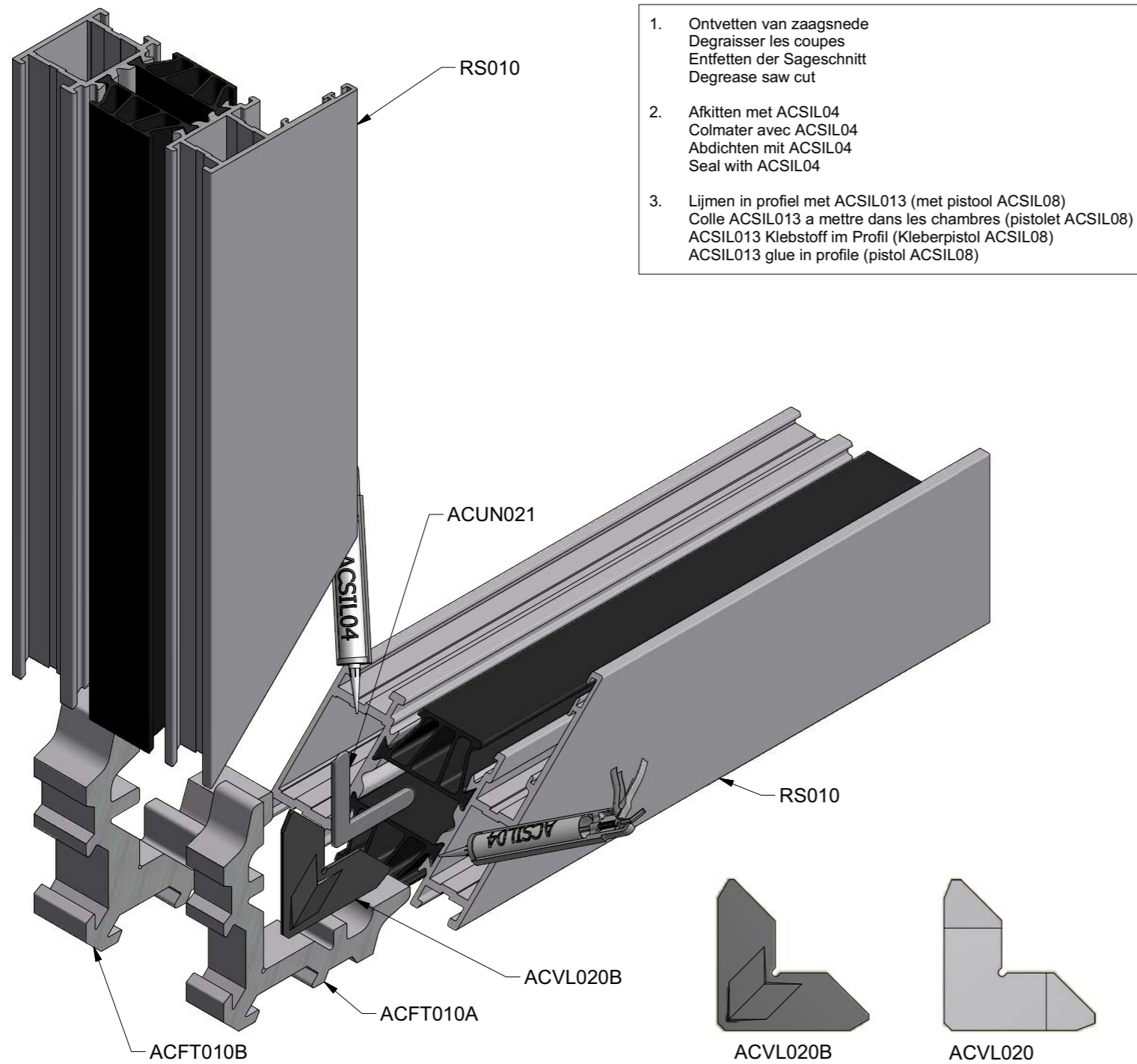


A-A'

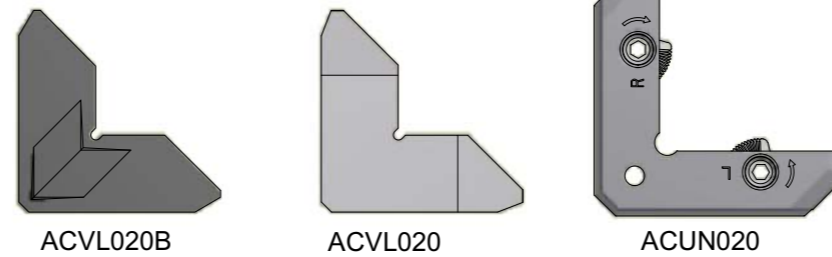
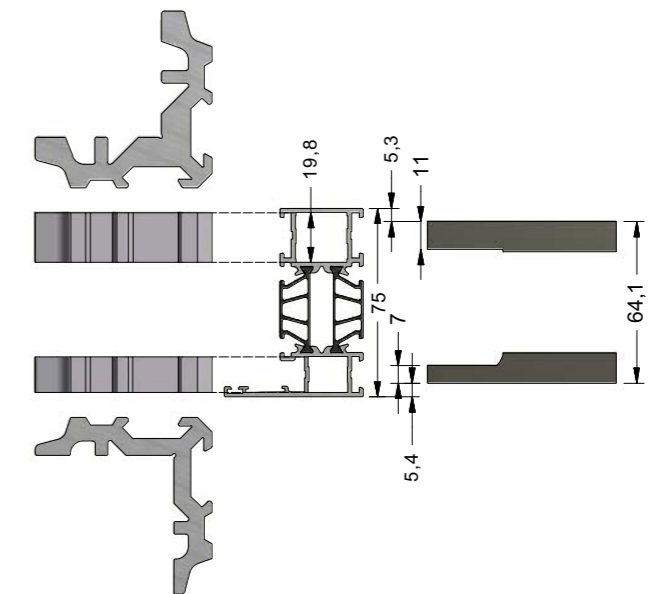
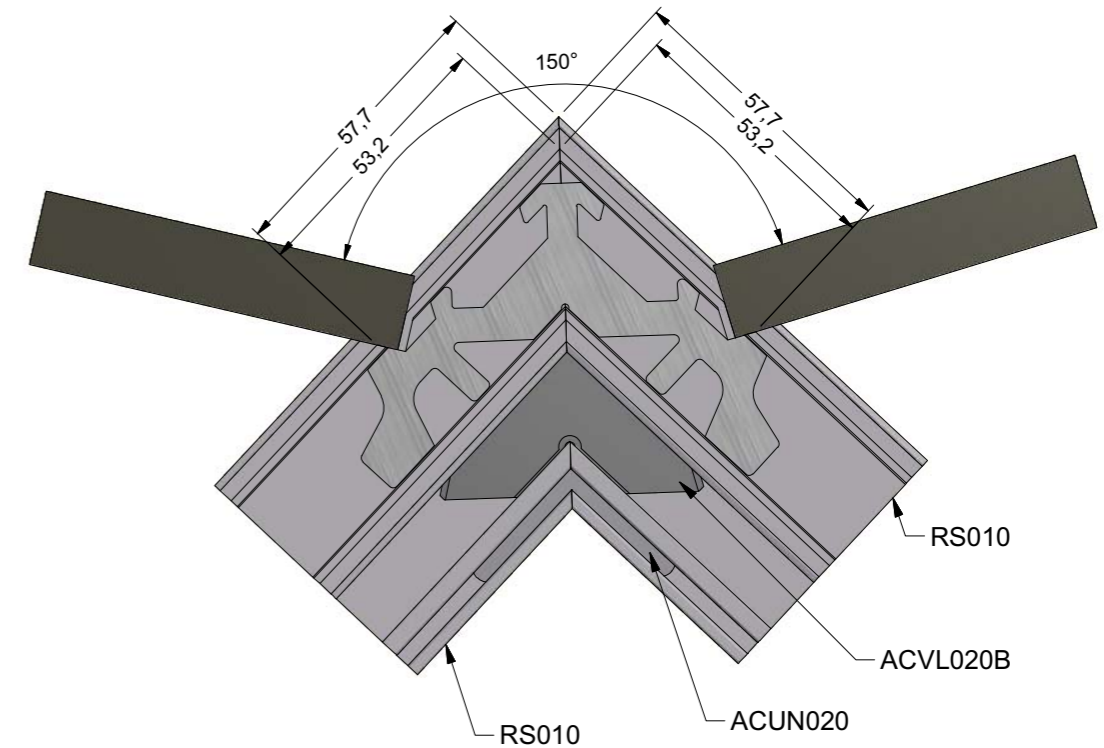
AFMETINGEN HIDDEN RS920



VERBINDING MET PERSHOEK - BUITENKADER
 ASSEMBLAGE PAR EQUERRE A SERTIR - DORMANT
 MONTAGE PRESSECKWINKEL - RAHMENPROFIL
 ASSEMBLY CRIMP CORNER CLEAT - OUTER FRAME



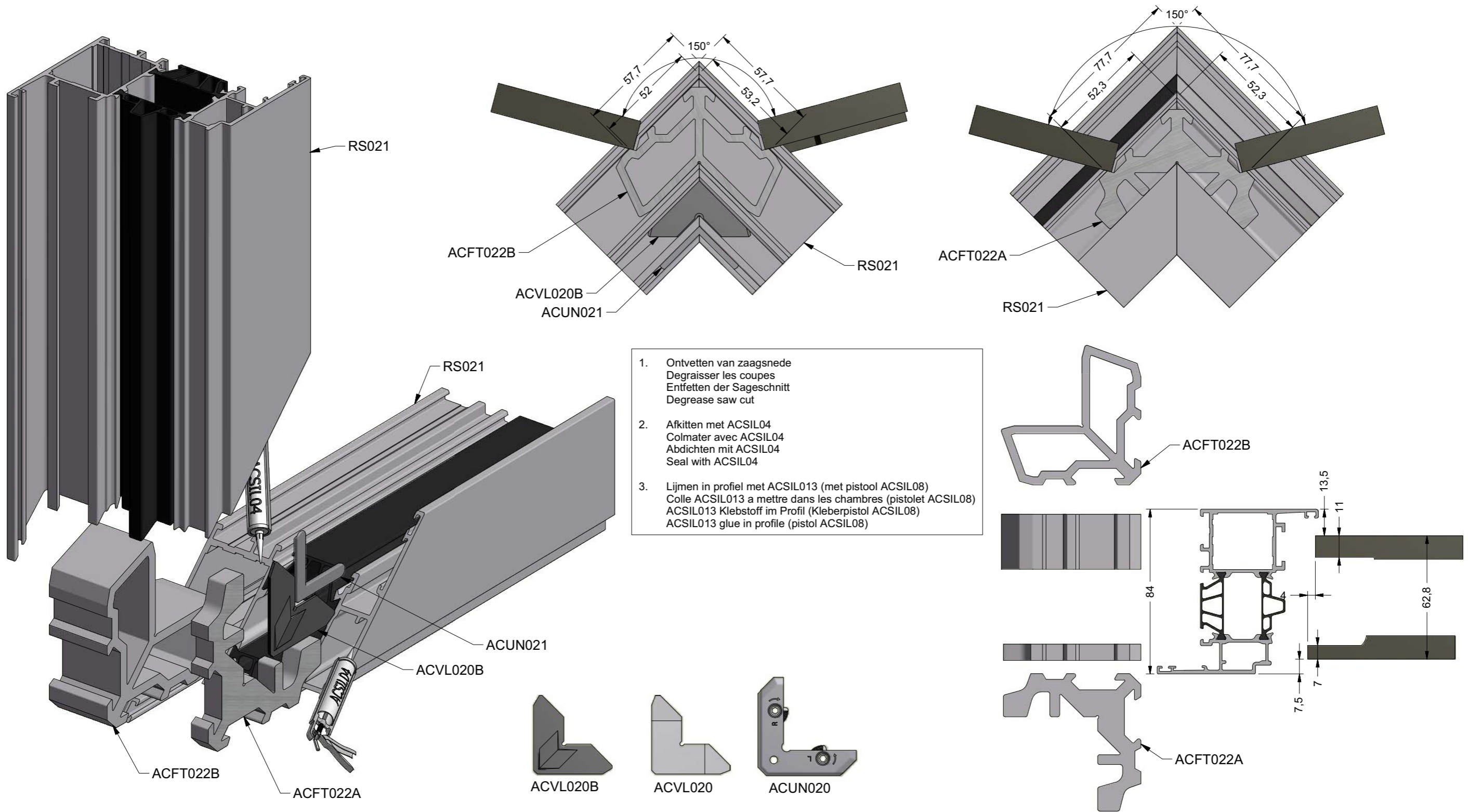
1. Ontvetten van zaagsnede
 Degraisser les coupes
 Entfetten der Sageschnitt
 Degrease saw cut
2. Afkitten met ACSIL04
 Colmater avec ACSIL04
 Abdichten mit ACSIL04
 Seal with ACSIL04
3. Lijmen in profiel met ACSIL013 (met pistool ACSIL08)
 Colle ACSIL013 a mettre dans les chambres (pistolet ACSIL08)
 ACSIL013 Klebstoff im Profil (Kleberpistol ACSIL08)
 ACSIL013 glue in profile (pistol ACSIL08)



MONTAGE PERSHOEKEN RS010.idw

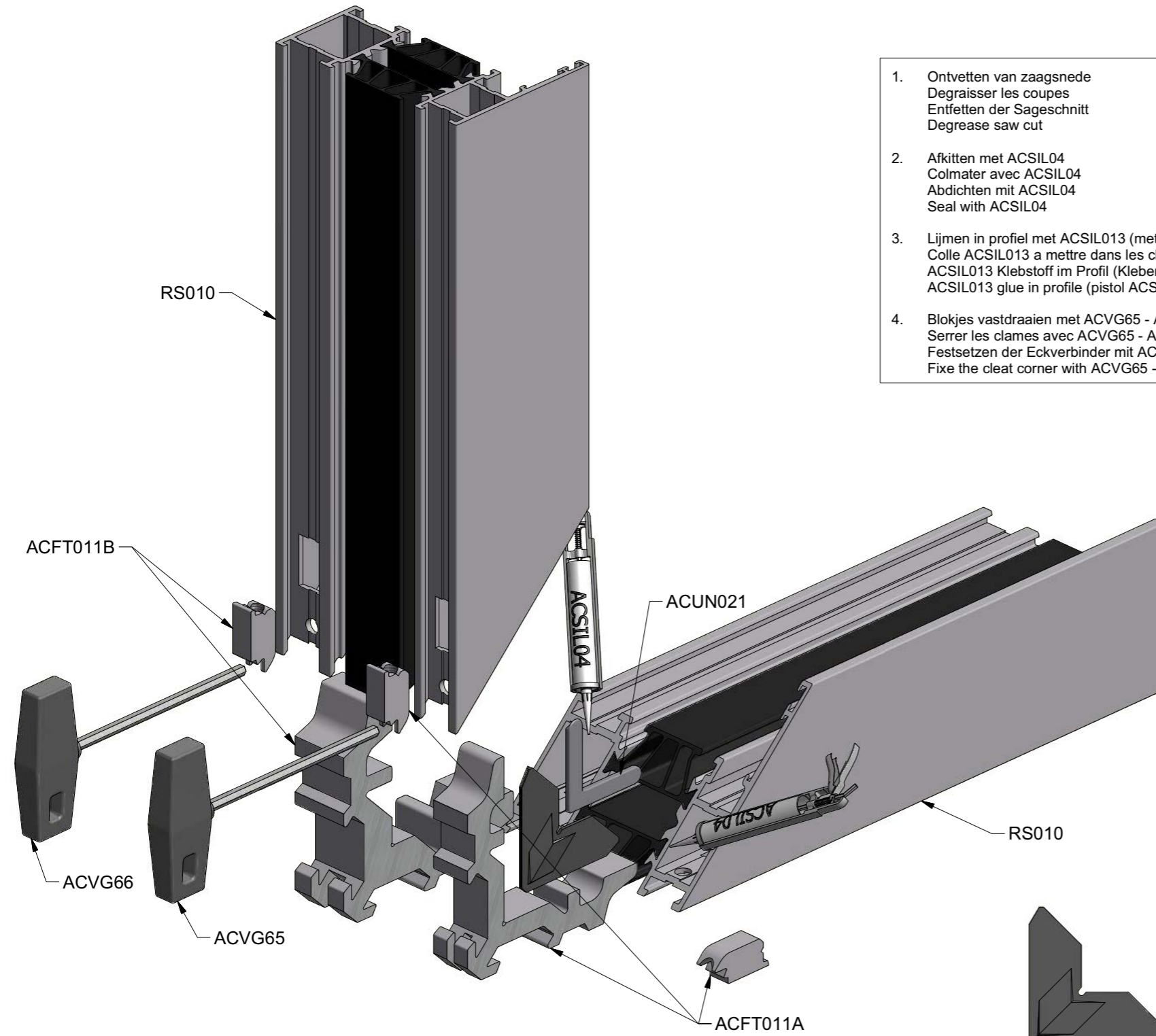
STAR75

VERBINDIGN MET PERSHOEK - VLEUGEL
 ASSEMBLAGE PAR EQUERRE A SERTIR - OUVRANT
 MONTAGE PRESSECKWINKEL - FLUGELPROFIL
 ASSEMBLY CRIMP CORNER CLEAT - WINDOW PROFILE

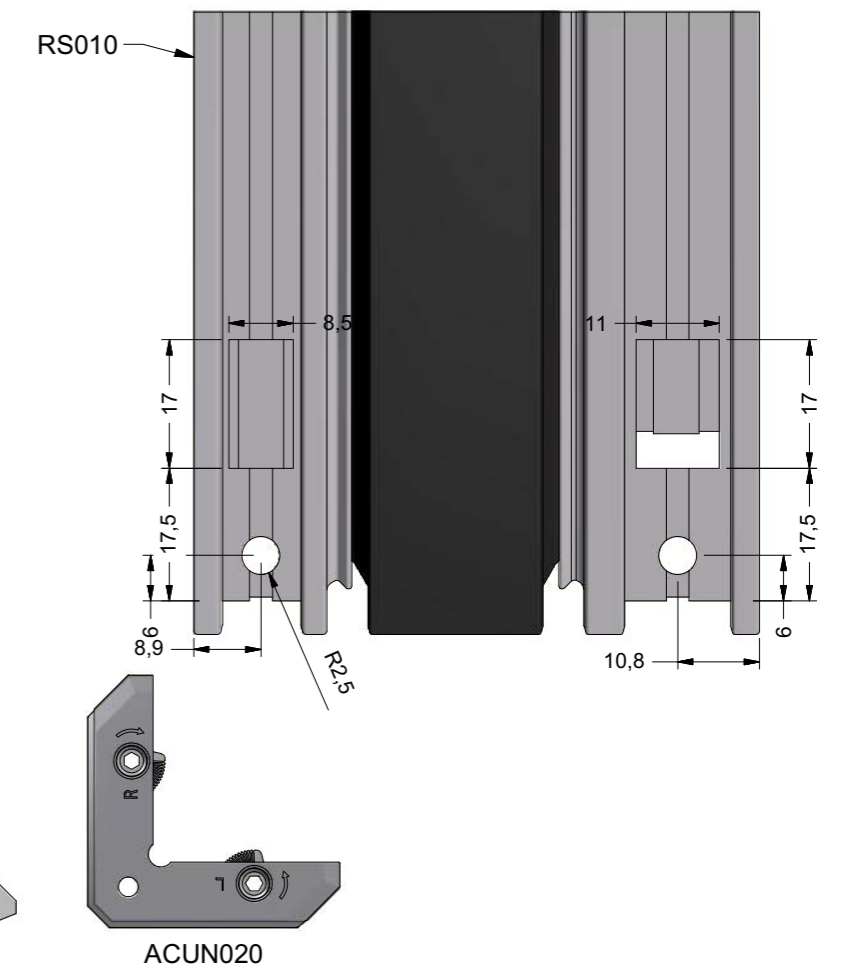


MONTAGE PERSHOEKEN RS021.idw

VERBINDIGN MET SCHROEFHOEK - BUITENKADER
 ASSEMBLAGE PAR EQUERRE A VISSER - DORMANT
 MONTAGE SCHRAUBECKWINKEL - RAHMENPROFIL
 ASSEMBLY SCREW CORNER CLEAT - OUTER FRAME



1. Ontvetten van zaagsnede
 Degraisser les coupes
 Entfetten der Sageschnitt
 Degrease saw cut
2. Afkitten met ACSIL04
 Colmater avec ACSIL04
 Abdichten mit ACSIL04
 Seal with ACSIL04
3. Lijmen in profiel met ACSIL013 (met pistool ACSIL08)
 Colle ACSIL013 a mettre dans les chambres (pistolet ACSIL08)
 ACSIL013 Klebstoff im Profil (Kleberpistol ACSIL08)
 ACSIL013 glue in profile (pistol ACSIL08)
4. Blokjes vastdraaien met ACVG65 - ACVG66
 Serrer les clames avec ACVG65 - ACVG66
 Festsetzen der Eckverbinder mit ACVG65 - ACVG66
 Fixe the cleat corner with ACVG65 - ACVG66

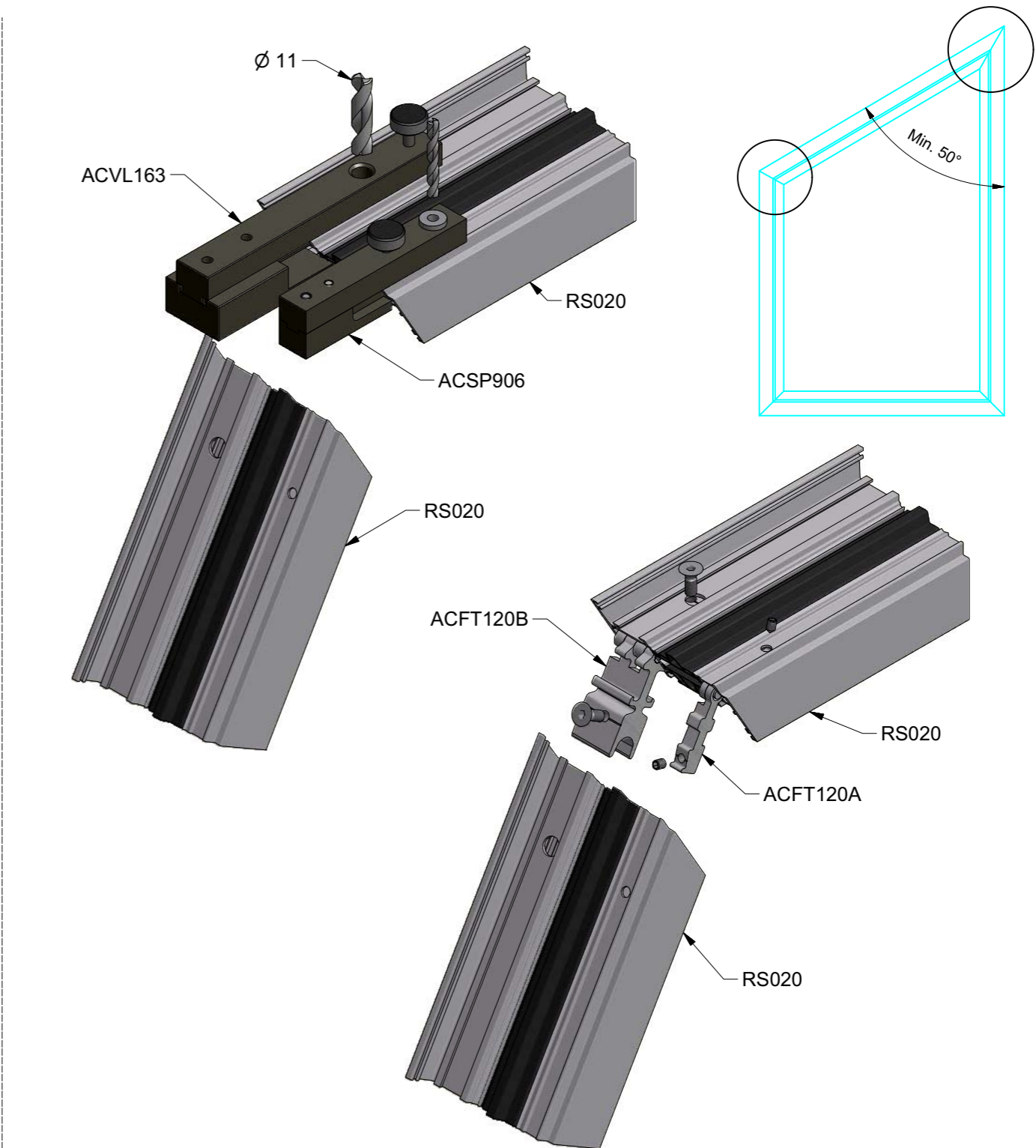
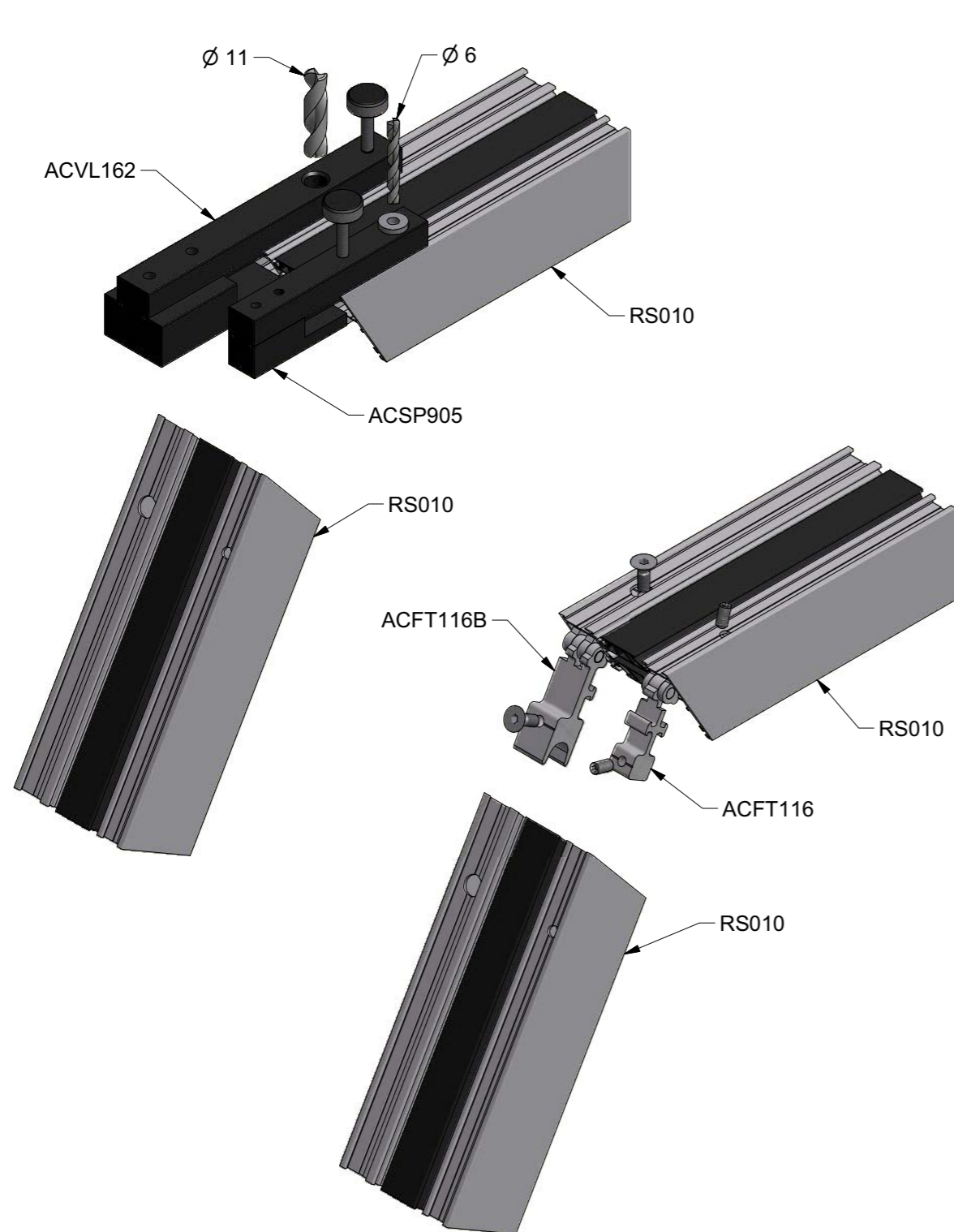


MONTAGE SCHROEFHOEKEN.idw



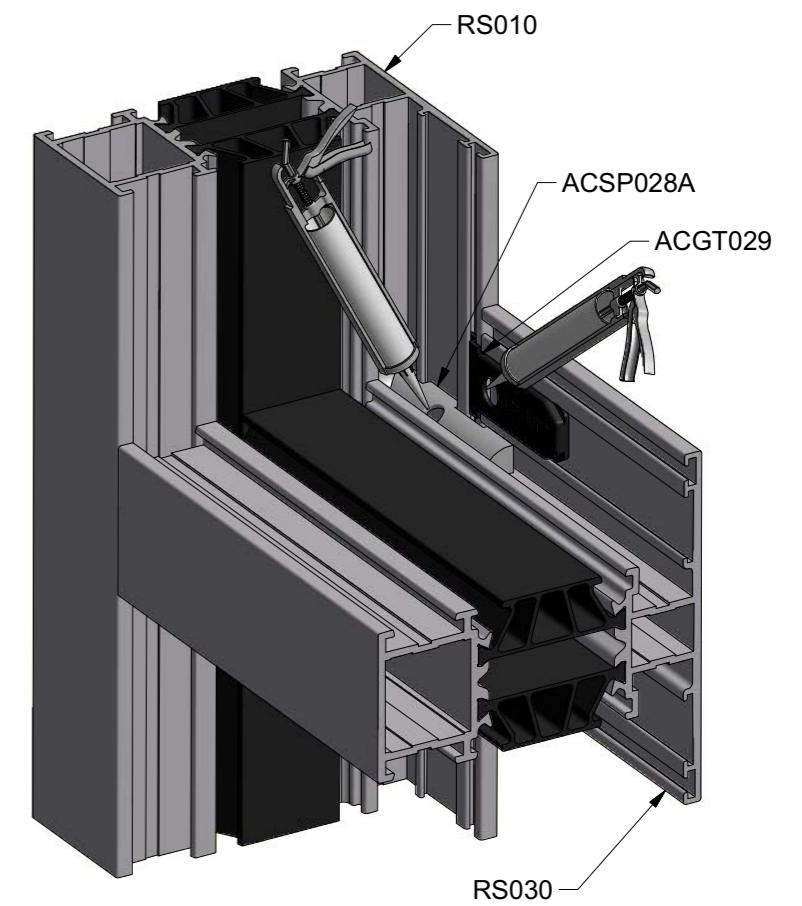
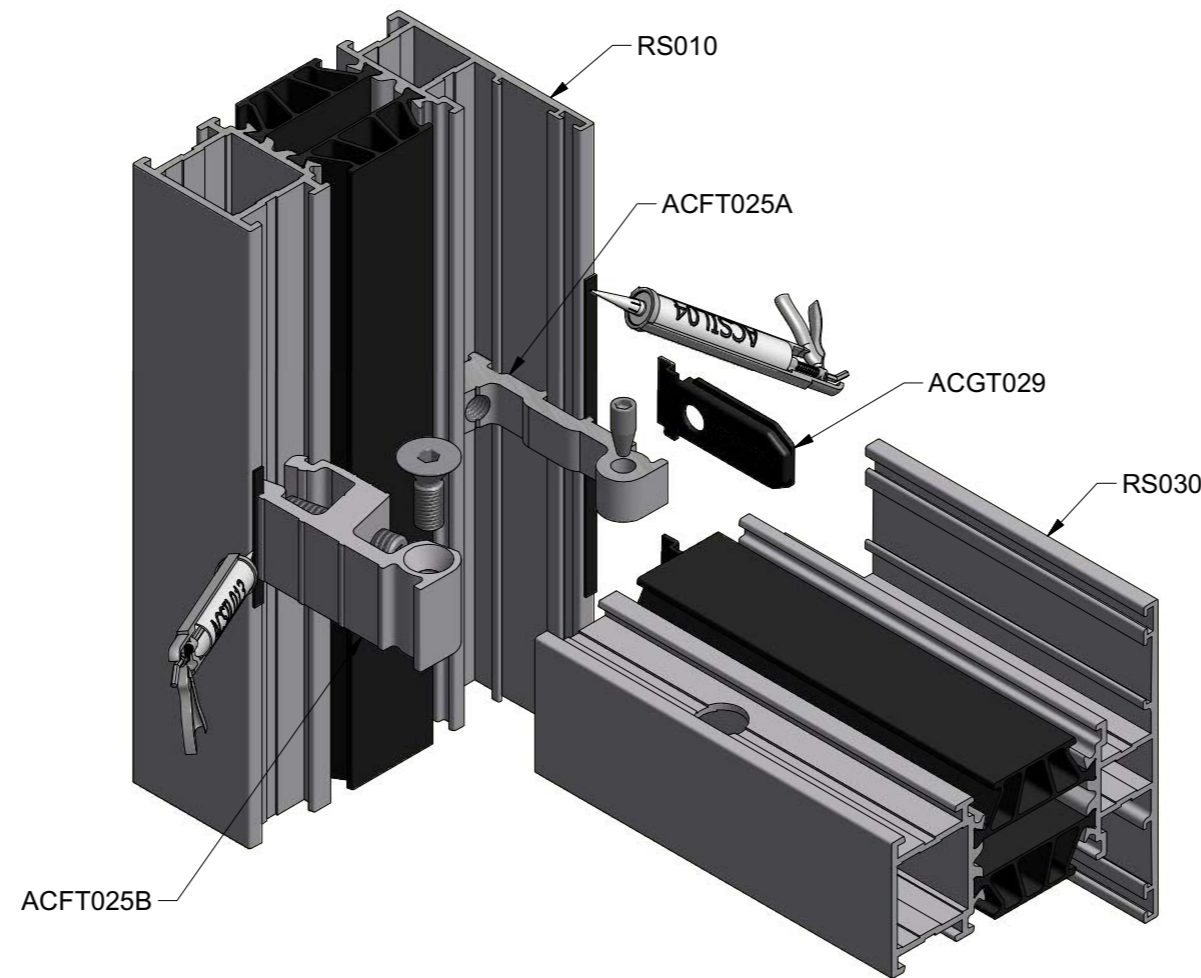
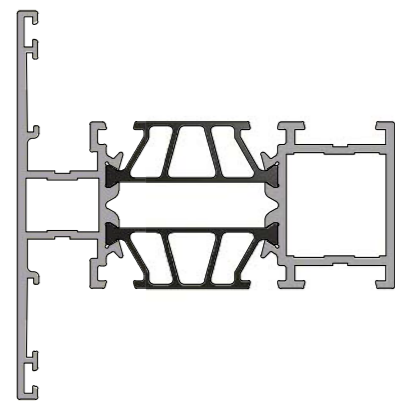
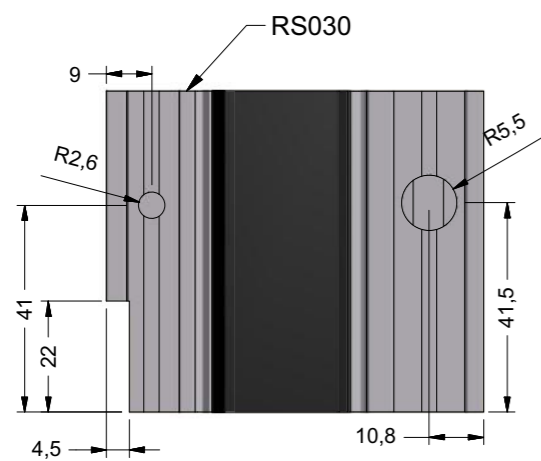
STAR75

SCHROEFHOEK VERSTELBAAR
EQUERRES A VISSER REGLABLE
SCHRAUBECKWINCKEL VERSTELLBAR
SCREW CORNER CLEAT ADJUSTABLE



MONTAGE ACSP905-ACSP906.idw

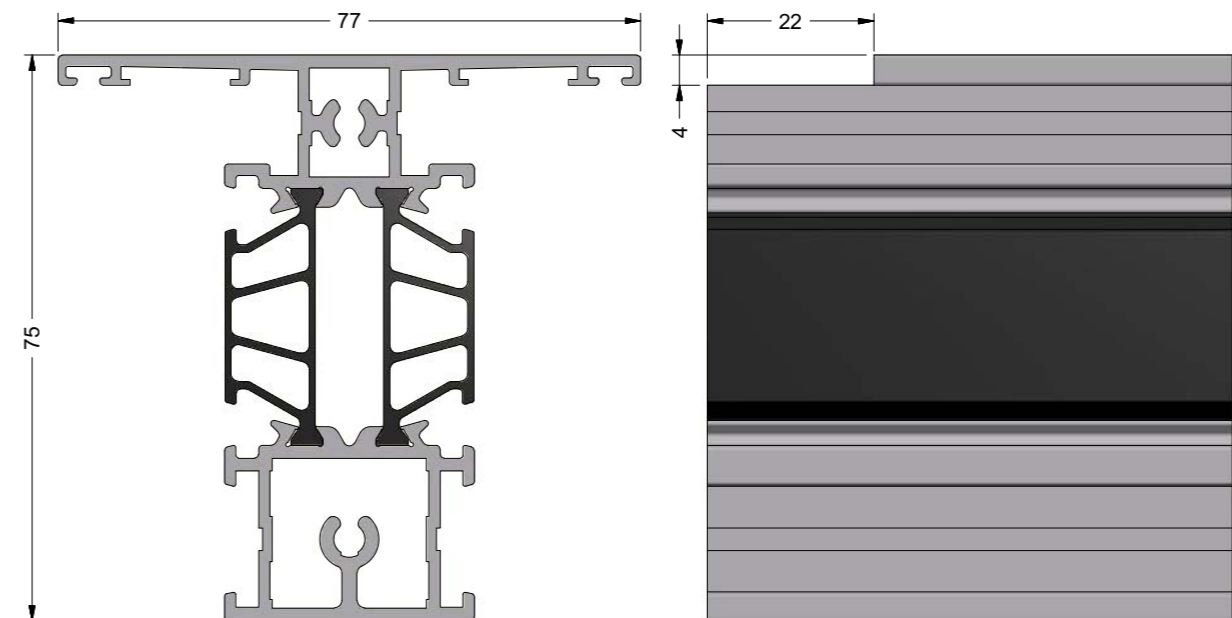
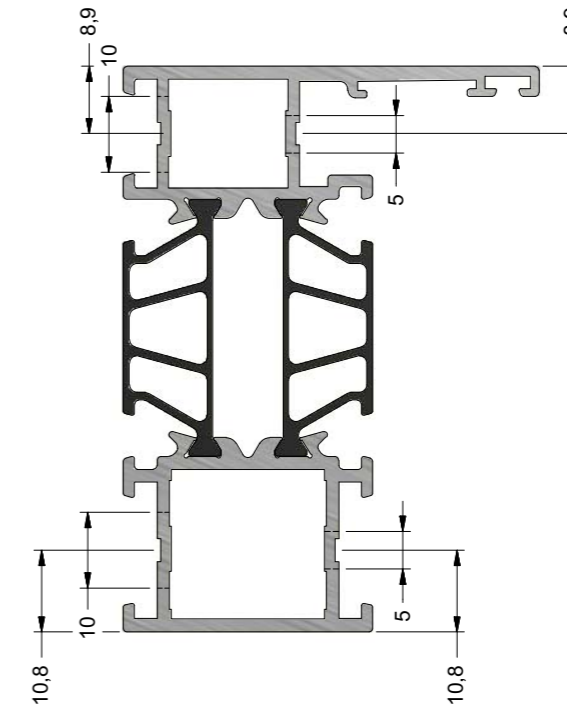
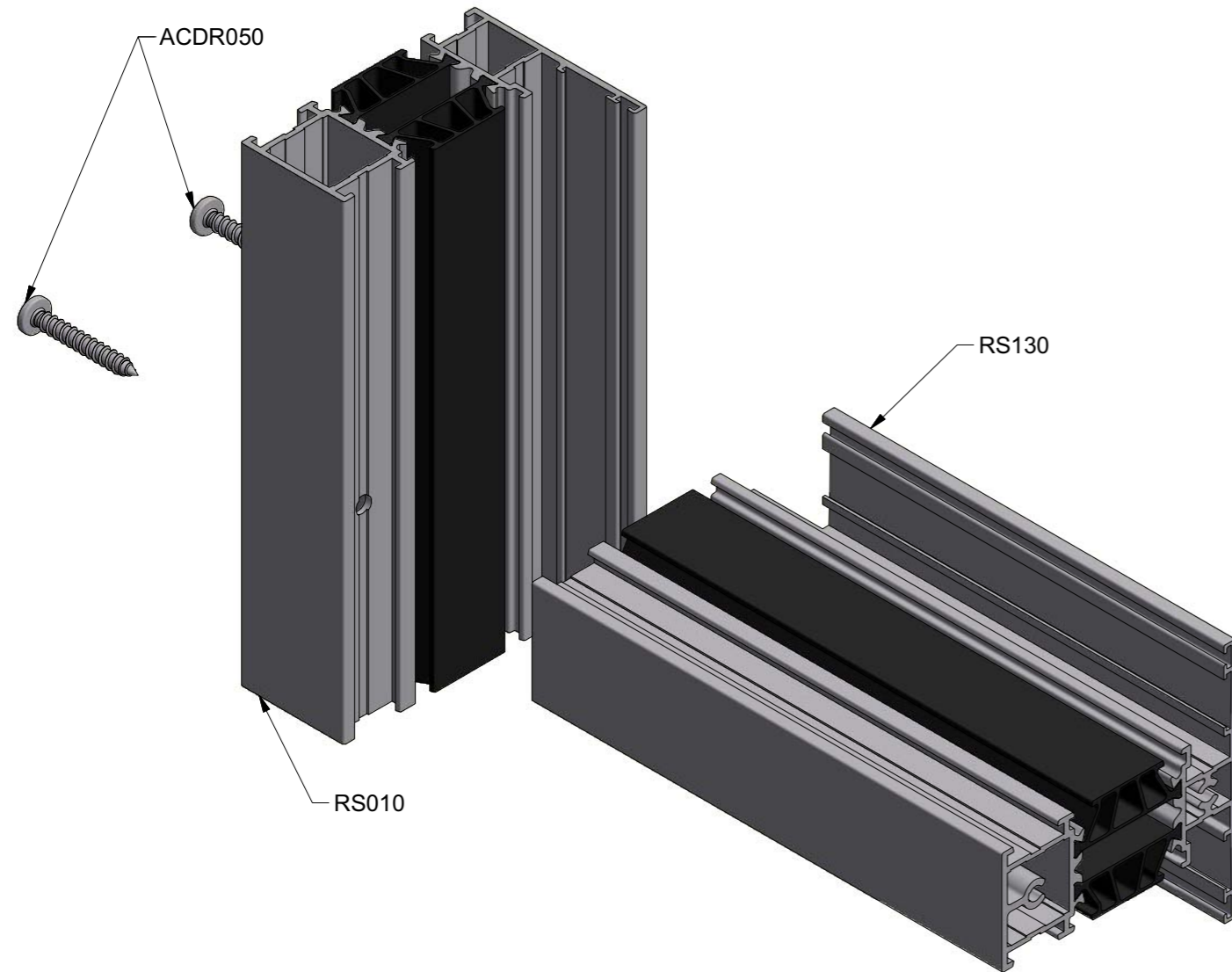
T-VERBINDER - HORIZONTAAL
 JONCTION-T - HORIZONTALE
 T-VERBINDER WAAGERECHT
 T-BRACKET - HORIZONTAL



montage T-verbinding.idw

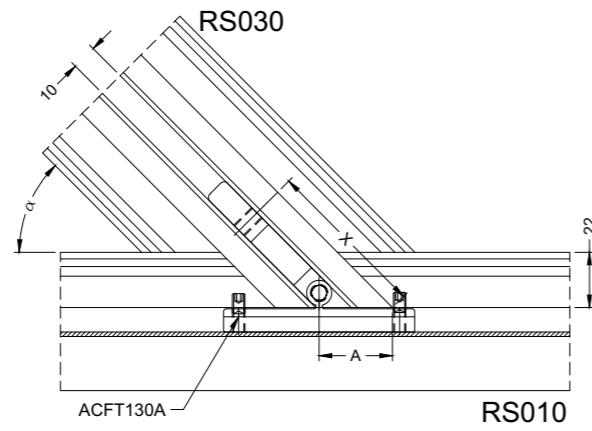
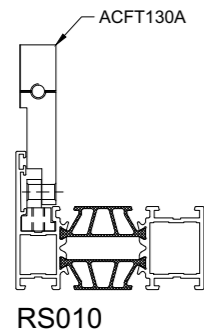
STAR75

T-VERBINDER -- RS130
JUNCTION-T - RS130
T-VERBINDER - RS130
T-BRACKET - RS130



MONTAGE RS130.idw

VARIABLE T-VERBINDER
 JONCTION T-REGLABLE
 T-VERBINDER VERSTELLBAR
 T-BRACKET ADJUSTABLE

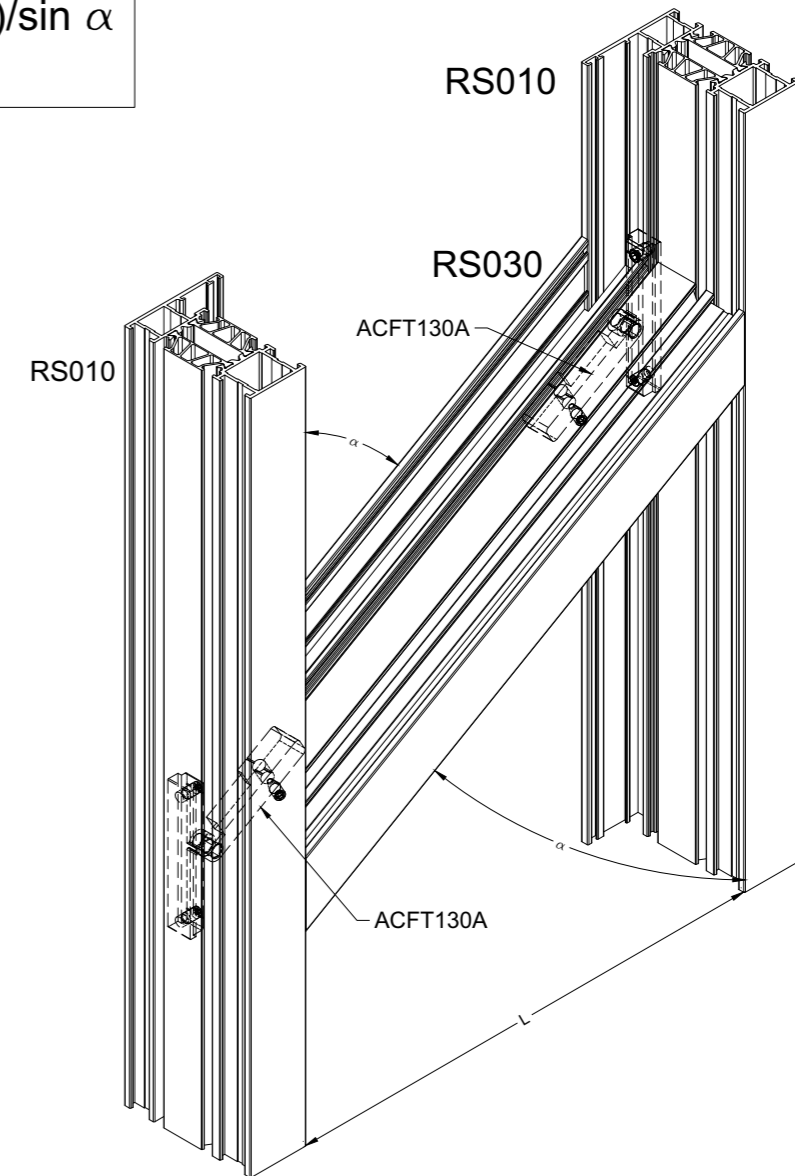
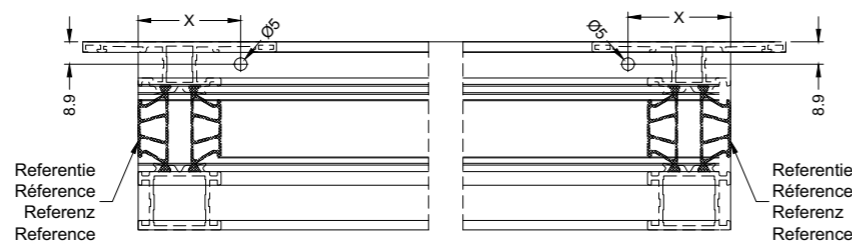
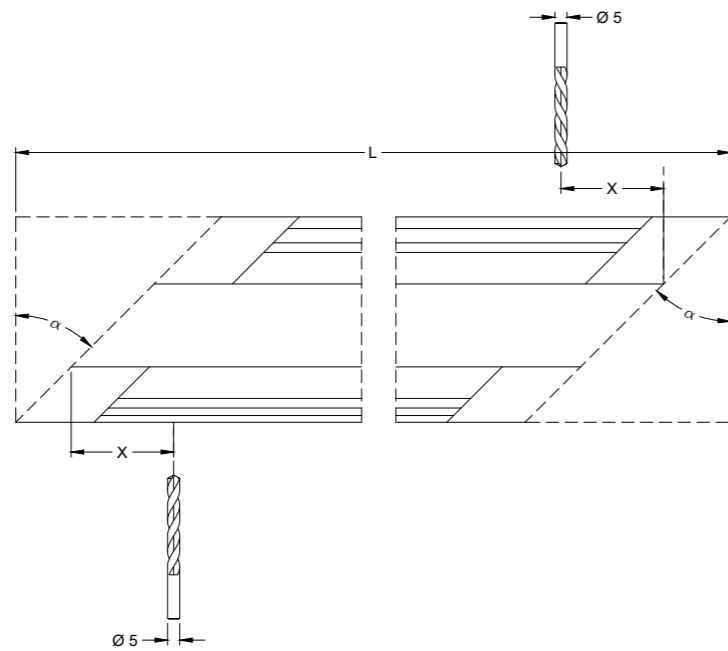
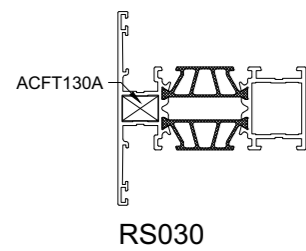


$$A = (16.5 + 6.2 \cos \alpha) / \sin \alpha$$

$$X = 40.5 + (6.2 + 16.5 \cos \alpha) / \sin \alpha$$

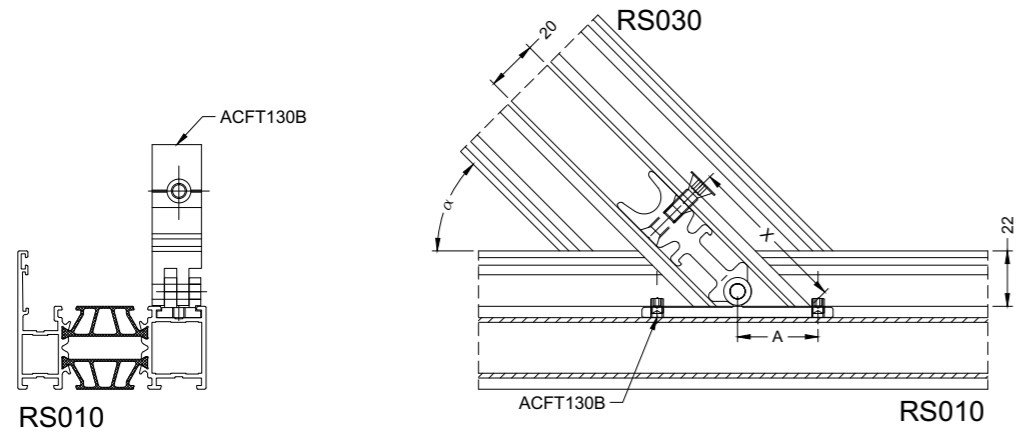
$$L = (77 \cos \alpha + B) / \sin \alpha$$

a (°)	X (mm)	A (mm)
min. 40	69,5	33
45	65,2	29,4
50	61,9	26,7
55	59,1	24,4
60	56,6	22,6
65	54,4	21
70	52,6	19,8
75	50,8	18,7
80	49,2	17,8
85	47,6	17,1
90	46,2	16,5



STAR75

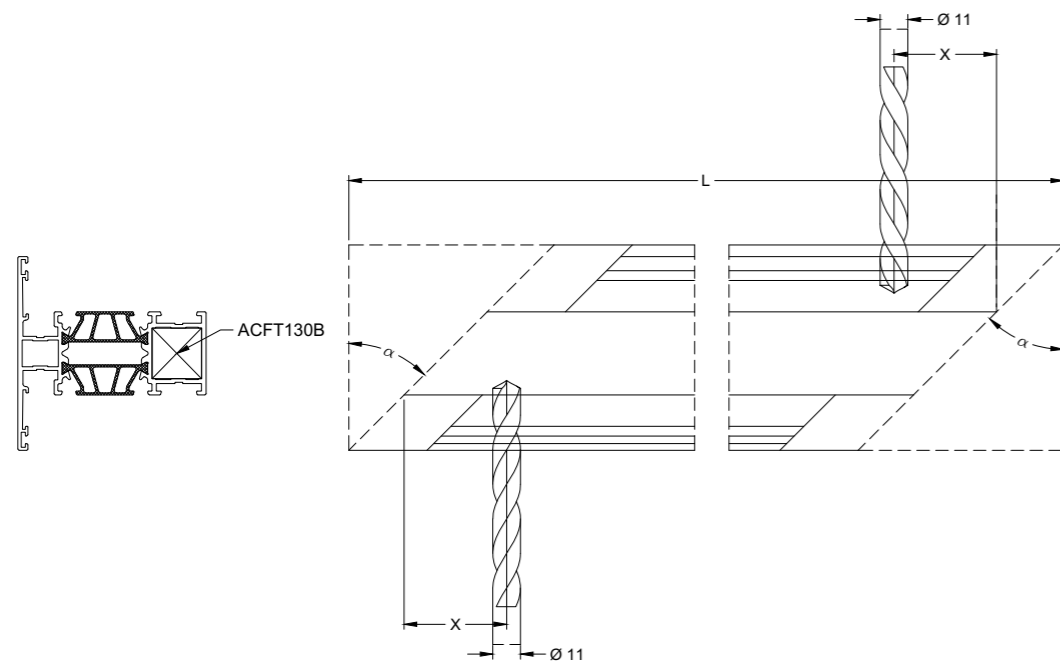
VARIABLE T-VERBINDER
 JONCTION T-REGLABLE
 T-VERBINDER VERSTELLBAR
 T-BRACKET ADJUSTABLE



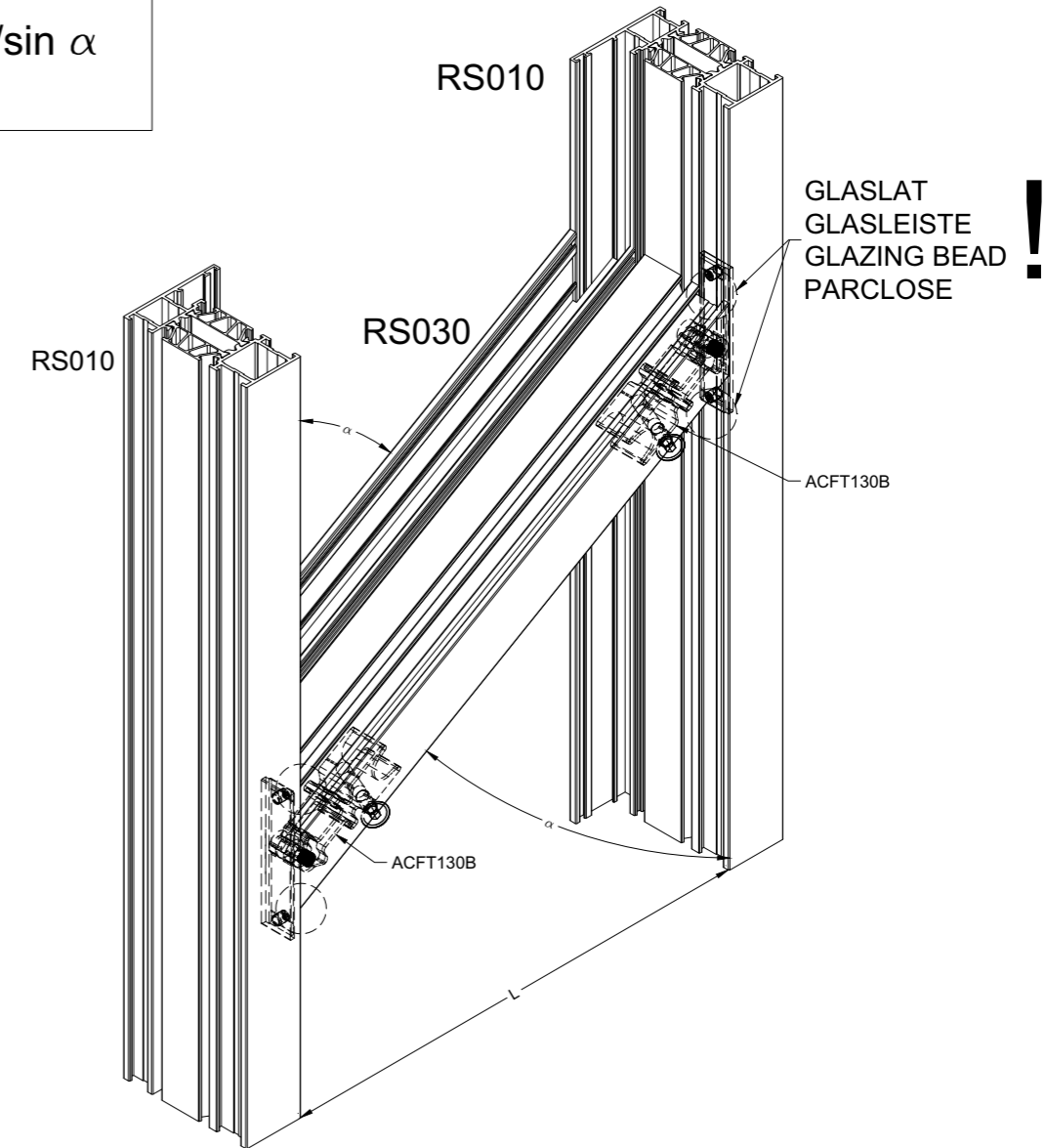
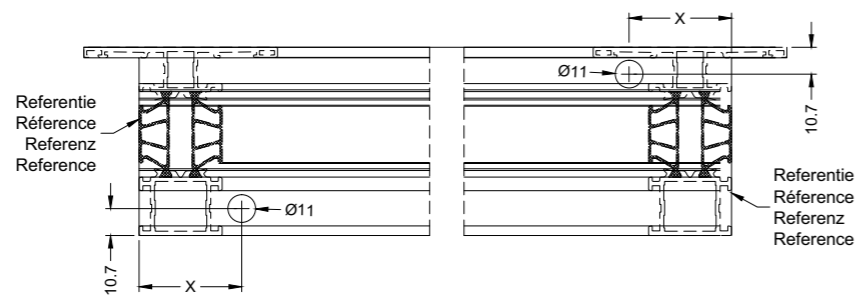
$$A = (16.5 + 6.2 \cos \alpha) / \sin \alpha$$

$$X = 41 + (6.2 + 16.5 \cos \alpha) / \sin \alpha$$

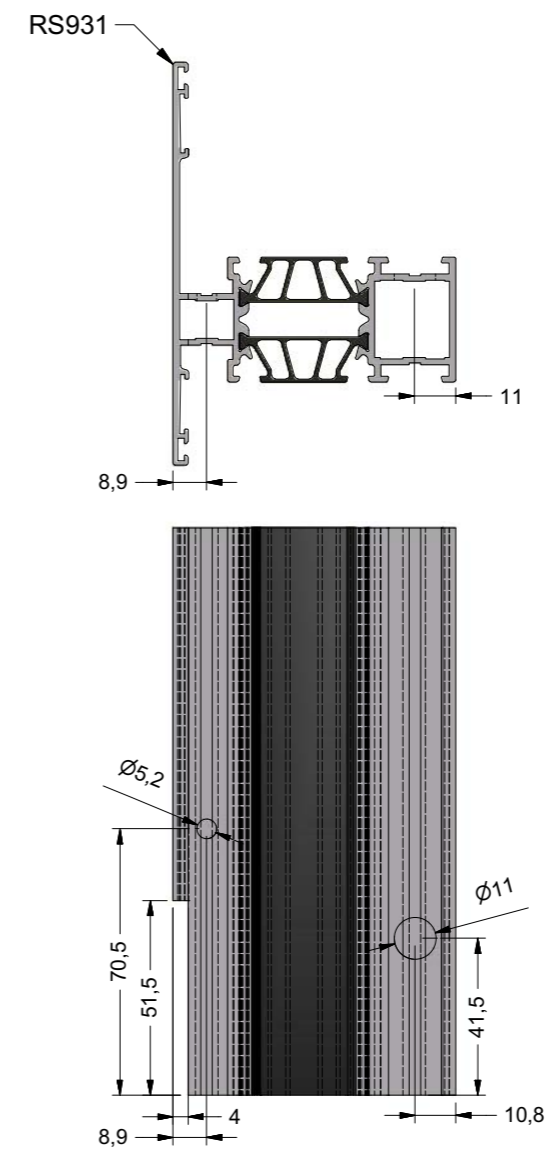
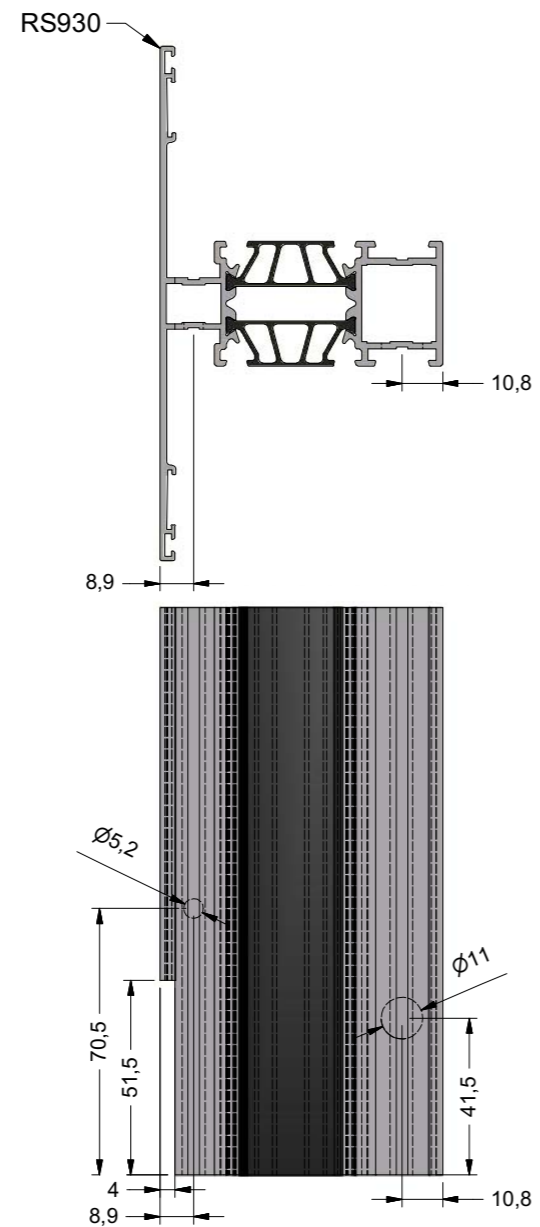
$$L = (77 \cos \alpha + B) / \sin \alpha$$



a (°)	X (mm)	A (mm)
min. 40	69,7	33
45	65,7	29,4
50	62,4	26,7
55	59,6	24,4
60	57,2	22,6
65	54,9	21
70	53,2	19,8
75	51,4	18,7
80	49,8	17,8
85	48,3	17,1
90	46,8	16,5



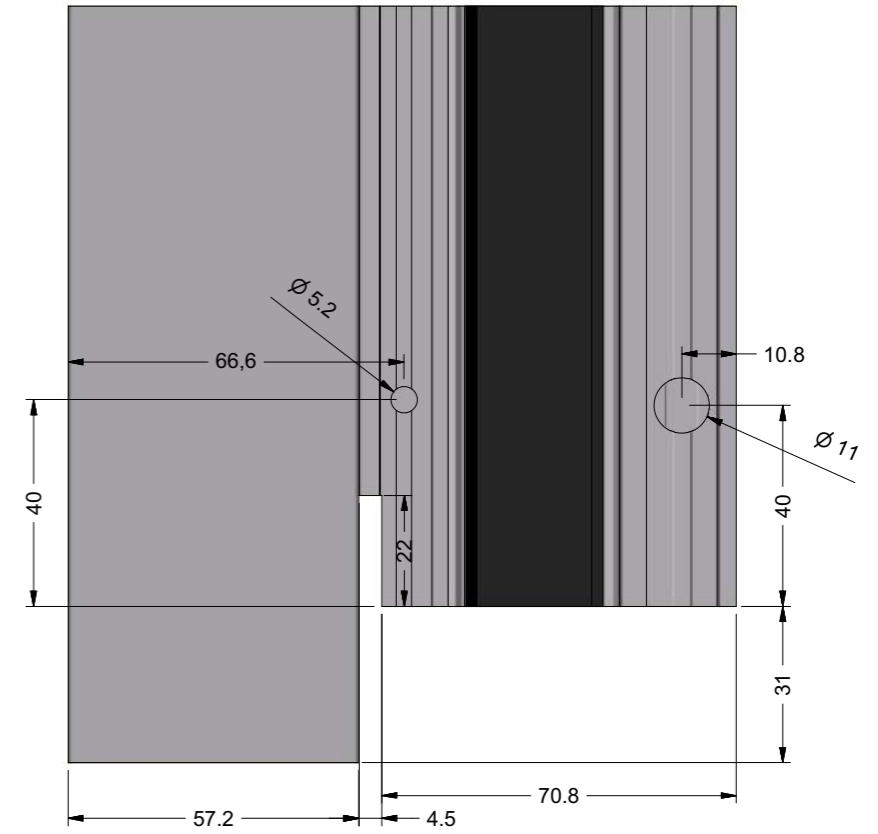
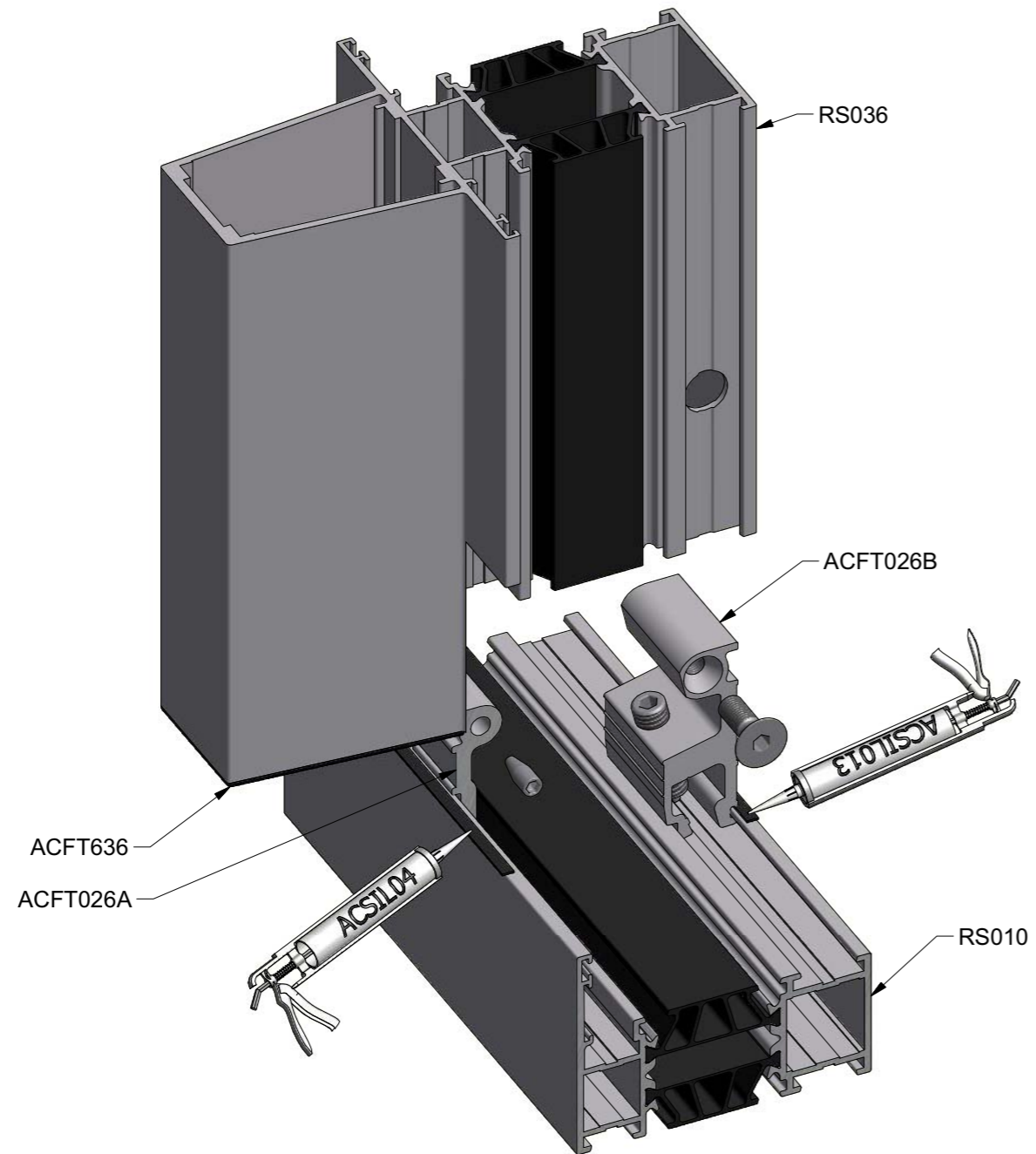
T-VERBINDER -- RS930 EN RS931
 JONCTION-T - RS930 ET RS931
 T-VERBINDER - RS930 UND RS931
 T-BRACKET - RS930 AND RS931



UITW RS930-RS931.idw

STAR75

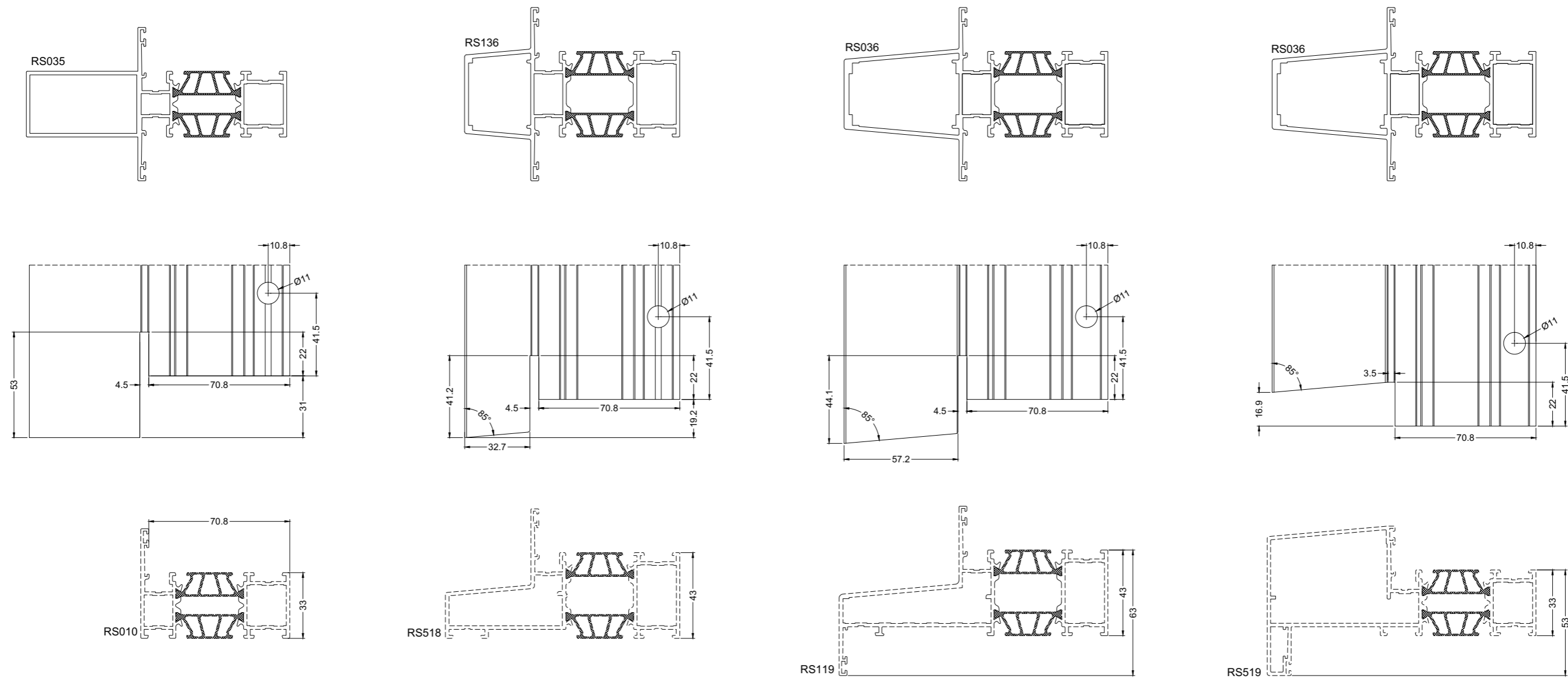
T-VERBINDER -- RS036
JUNCTION-T - RS036
T-VERBINDER - RS036
T-BRACKET - RS036



montage RS036.idw

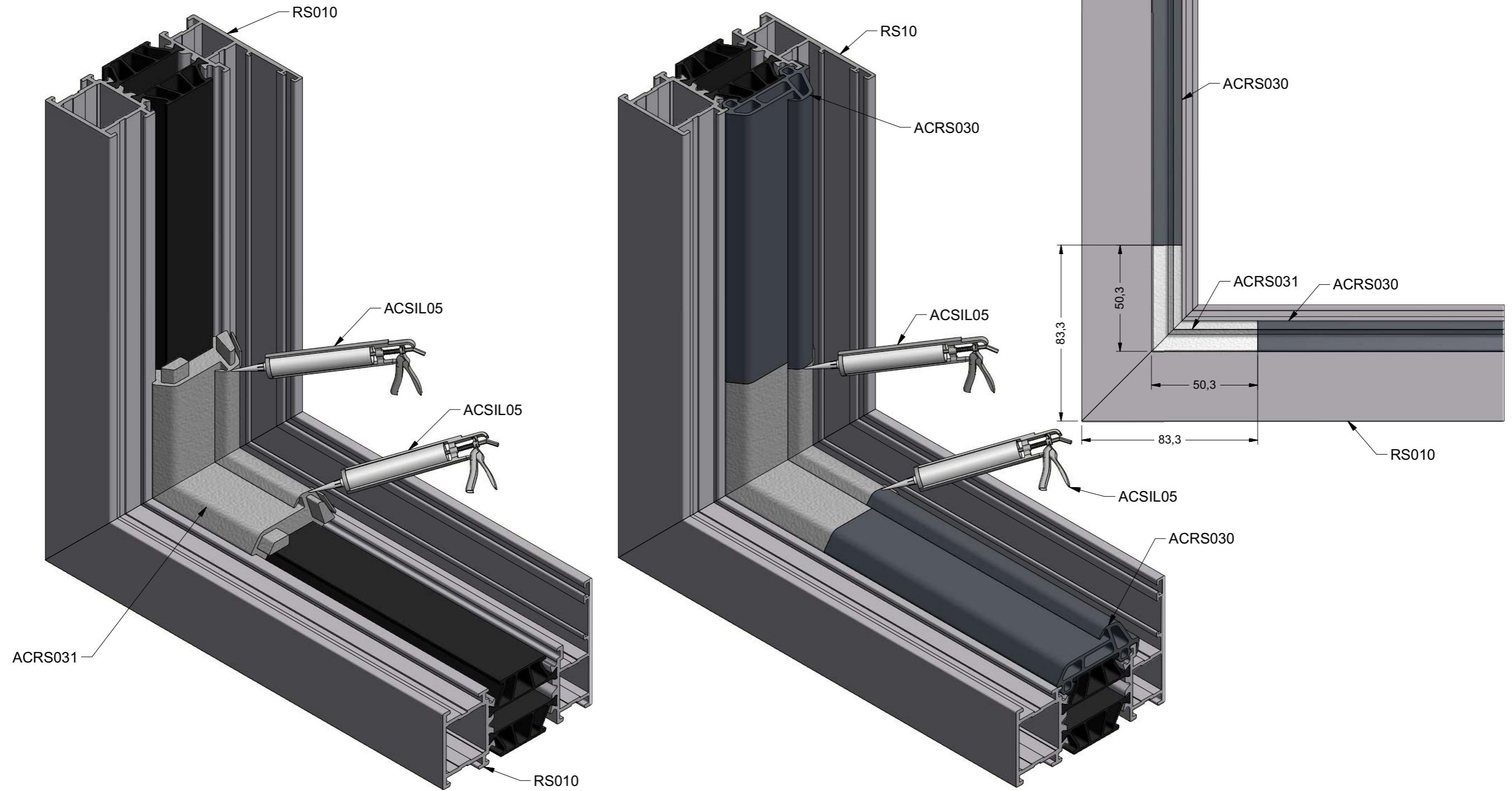
STAR75

RS035/RS136/RS036
 RS035/RS136/RS036
 RS035/RS136/RS036
 RS035/RS136/RS036



STAR75

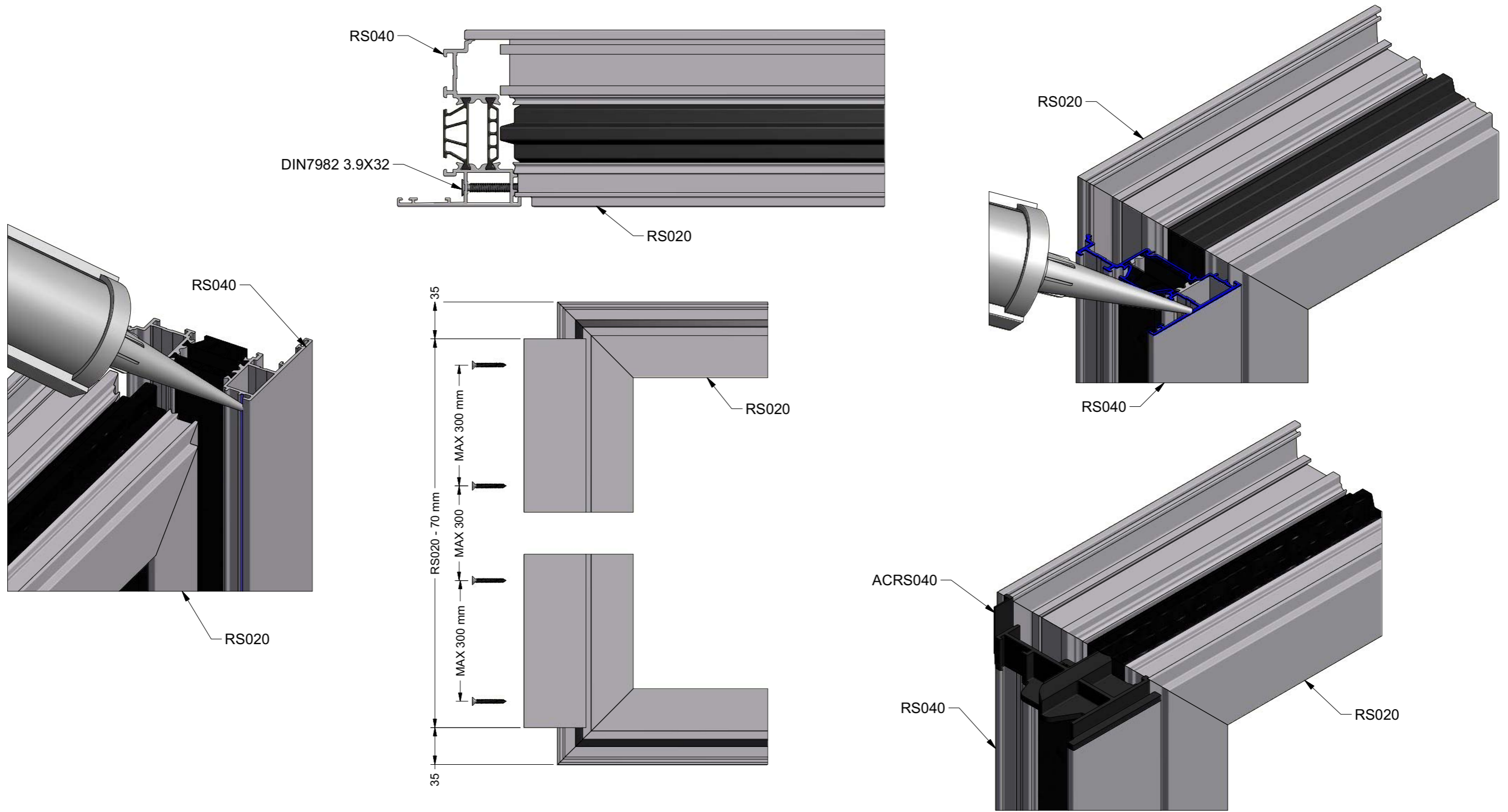
MONTAGE ACRS030 + ACRS031
MONTAGE ACRS030 + ACRS031
MONTAGE ACRS030 + ACRS031
ASSEMBLY ACRS030 + ACRS031



MONTAGE SP029.idw

STAR75

MONTAGE STOLPPROFIEL
 MONTAGE BATTEE CENRALE FENETRE DOUBLE OUVRANTE
 MONTAGE STULPPROFIL
 ASSEMBLY DOUBLE CASEMENT PROFILE



ZAAGTABELLEN - COUPES ET DEBITS - ZUSCHNITTSTABELLEN - FABRICATION CHARTS

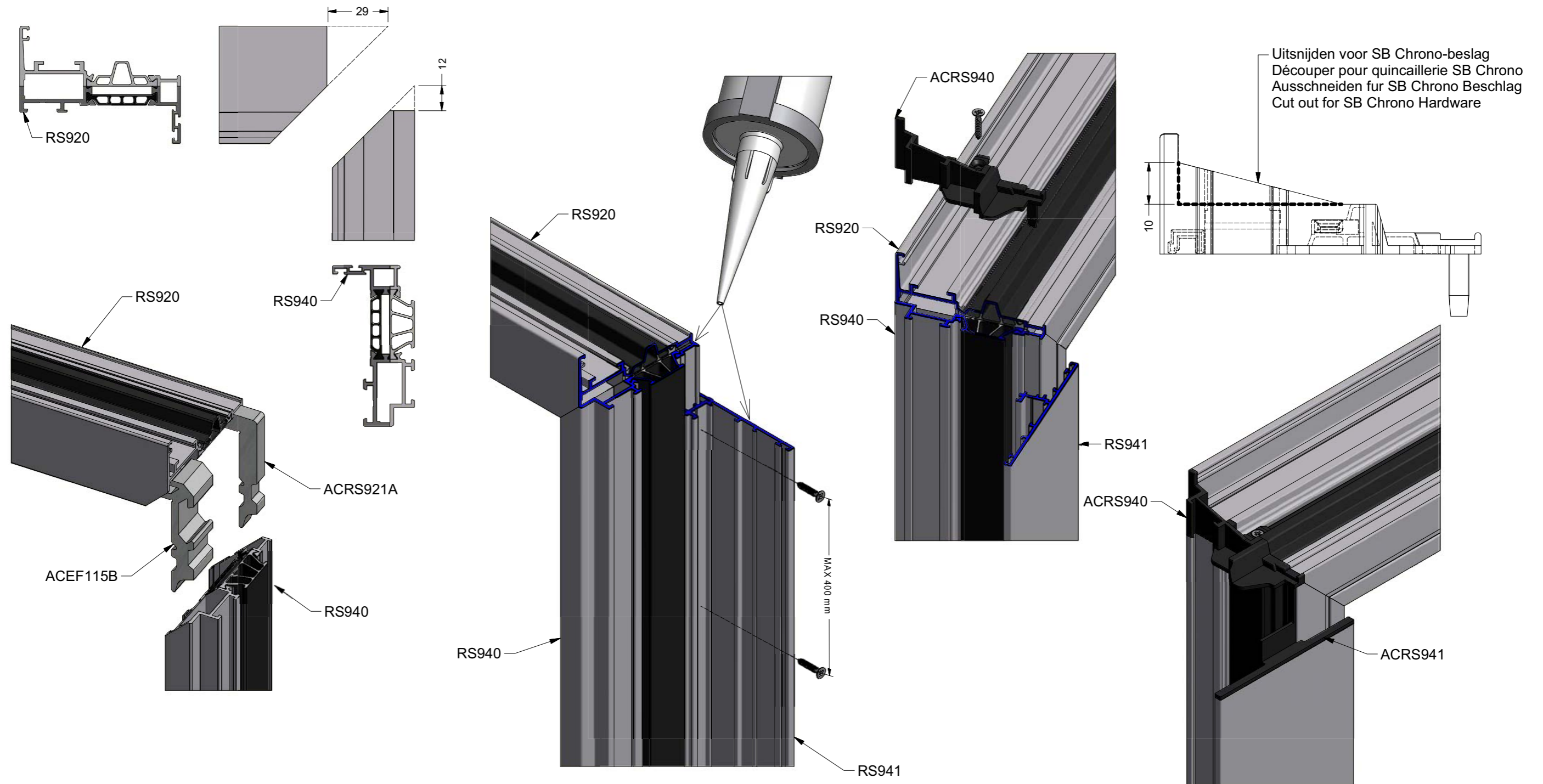
STAR75

MONTAGE STOLPPROFIEL - VERDOKEN VLEUGEL

MONTAGE BATTEE CENRALE FENETRE DOUBLE OUVRANTE - OUVRANTT CACHÉ

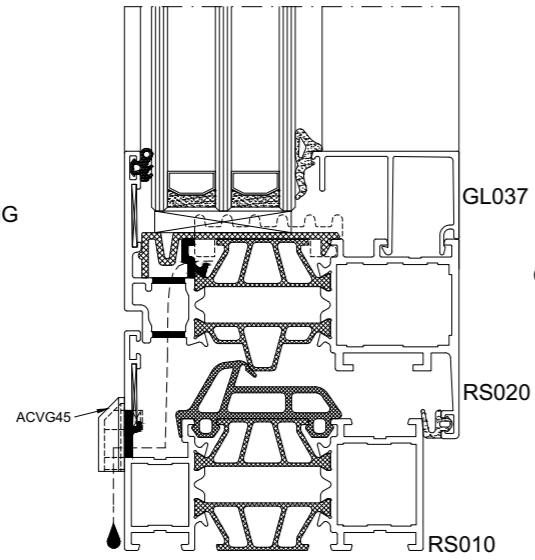
MONTAGE STULPPROFIL - VERBORGEN FLUGEL

ASSEMBLY DOUBLE CASEMENT PROFILE - HIDDEN SASH

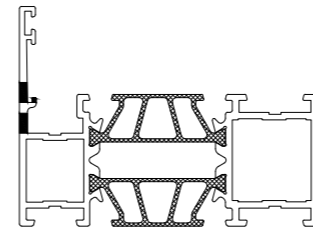


ONTWATERING KADER
 DRAINAGE DORMANT
 ENTWASSERUNG BLENDRAHMEN
 DRAINAGE OUTER FRAME

ZICHTBARE ONTWATERING
 DRAINAGE VISIBLE
 SICHTBARE ENTWAESSERUNG
 VISIBLE DRAINAGE

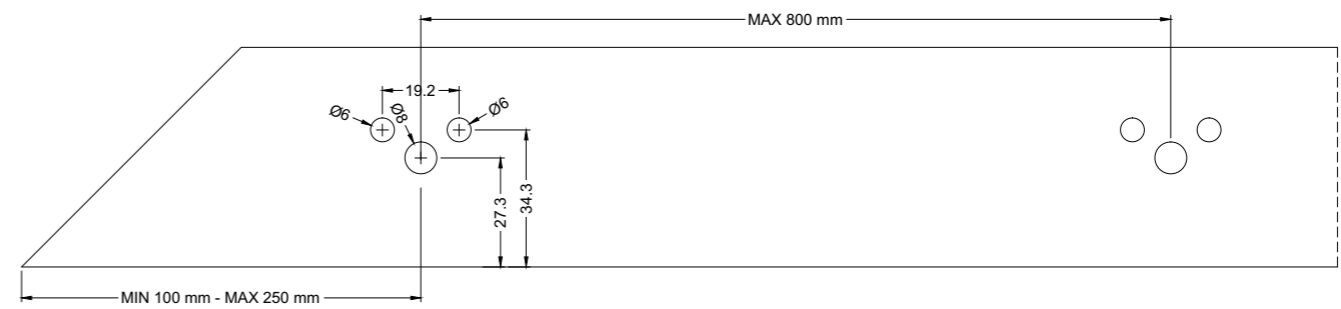
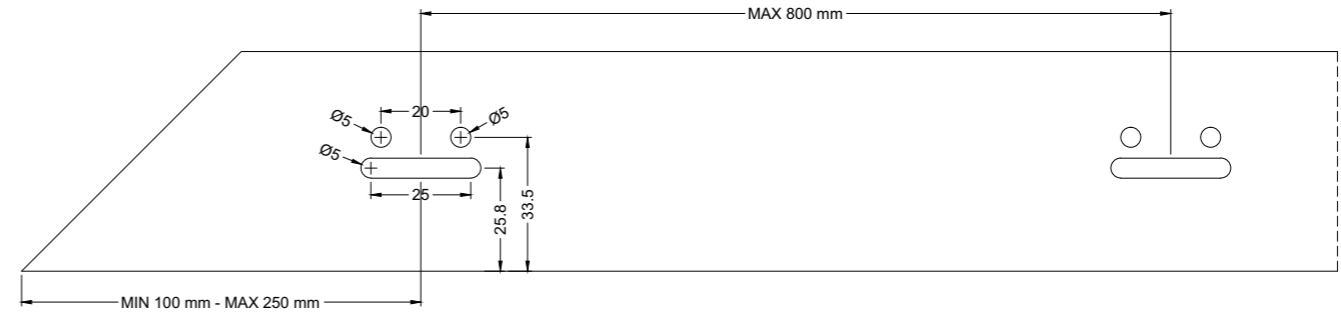
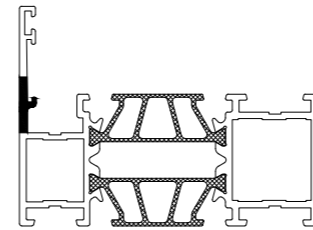


FREZEN
 FRAISAGE
 MILLING
 FRÄSEN

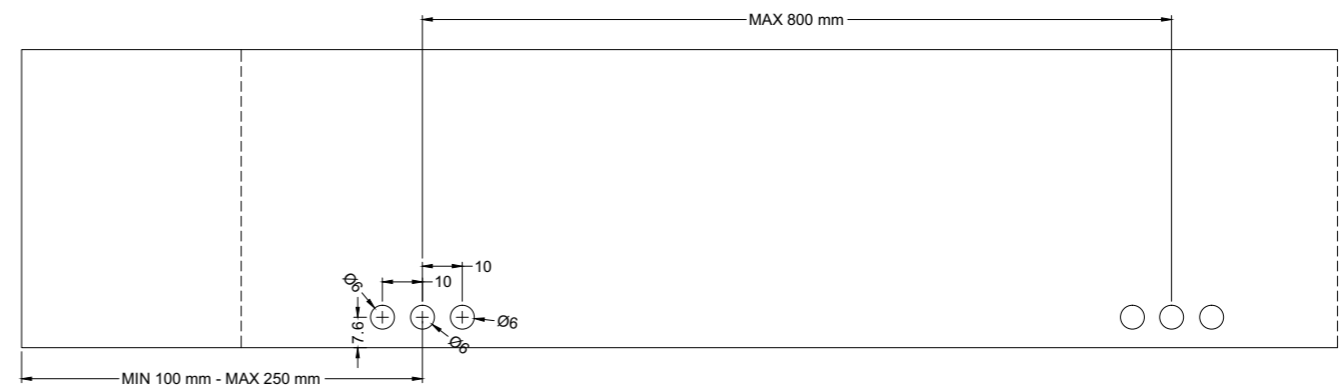
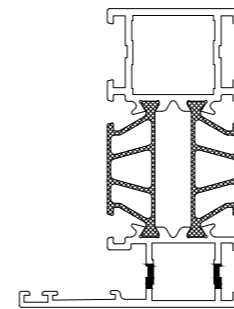
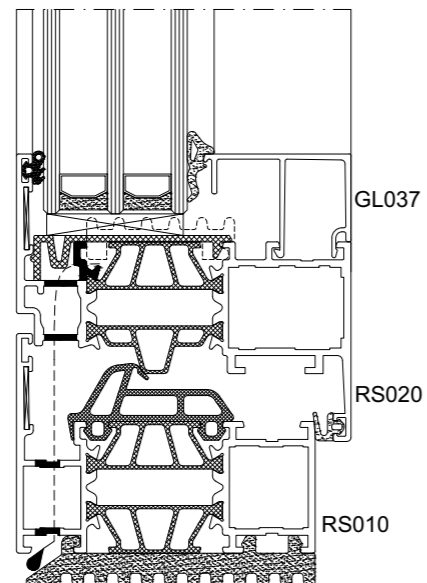


OF/OU/ODER/OR

FREZEN
 FRAISAGE
 MILLING
 FRÄSEN

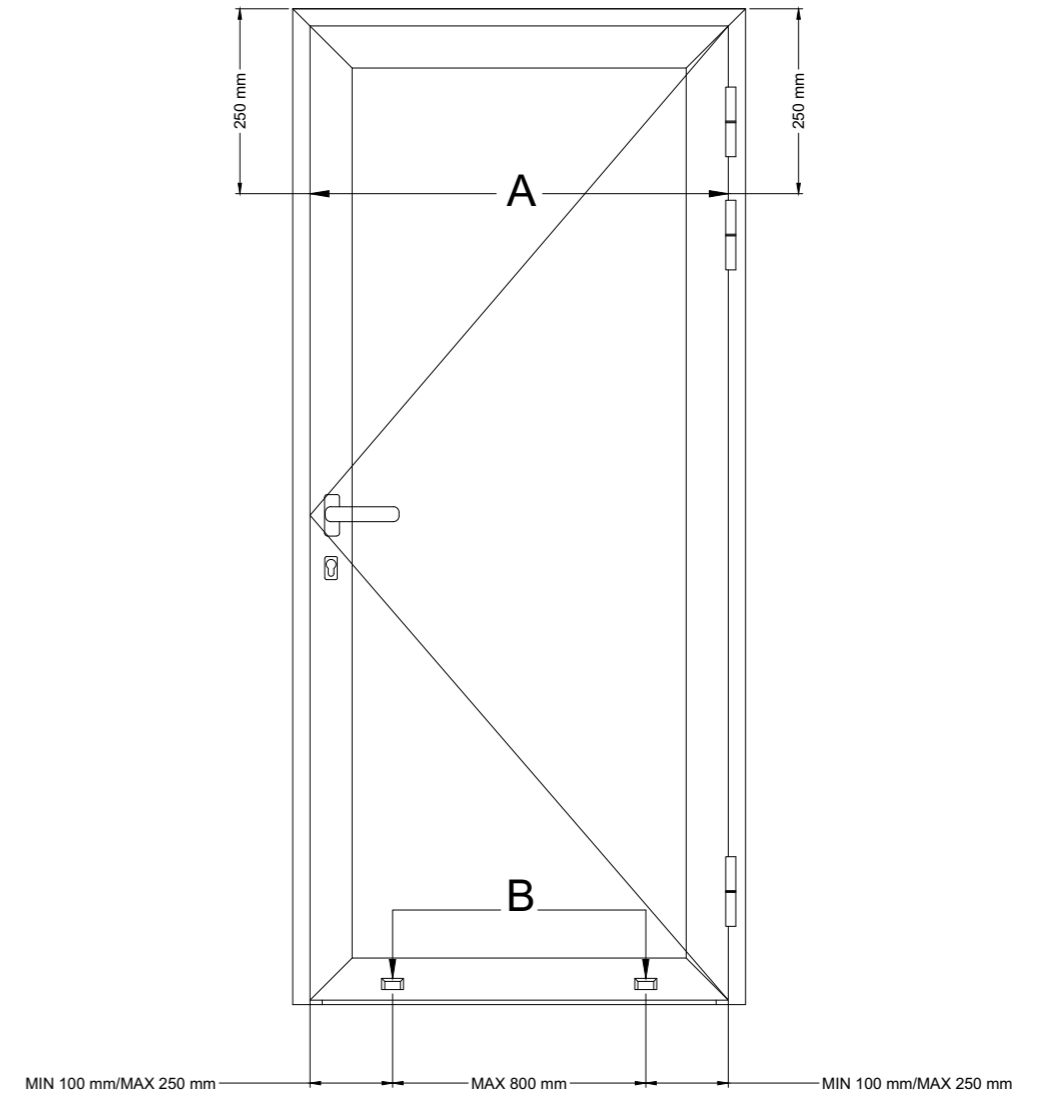
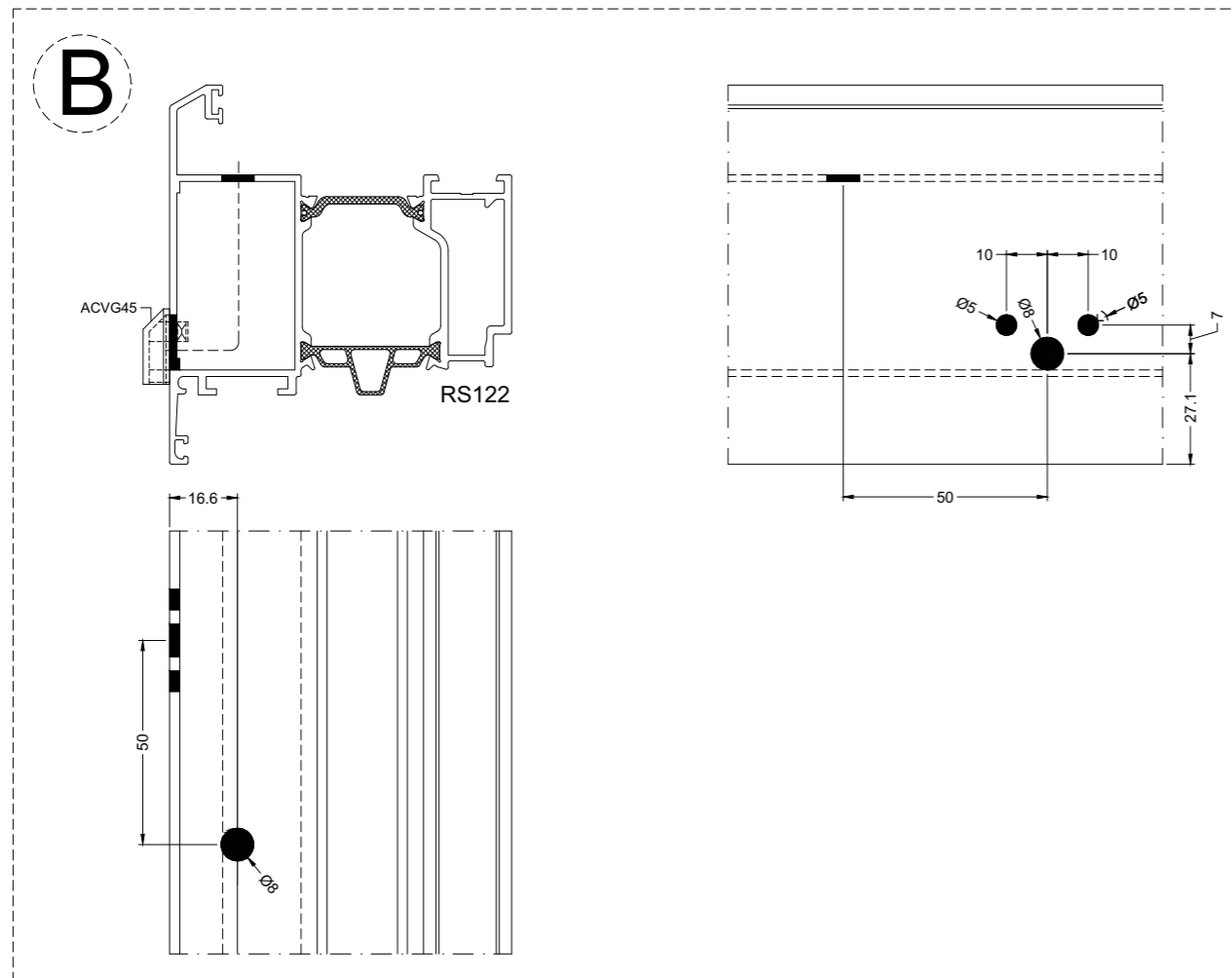
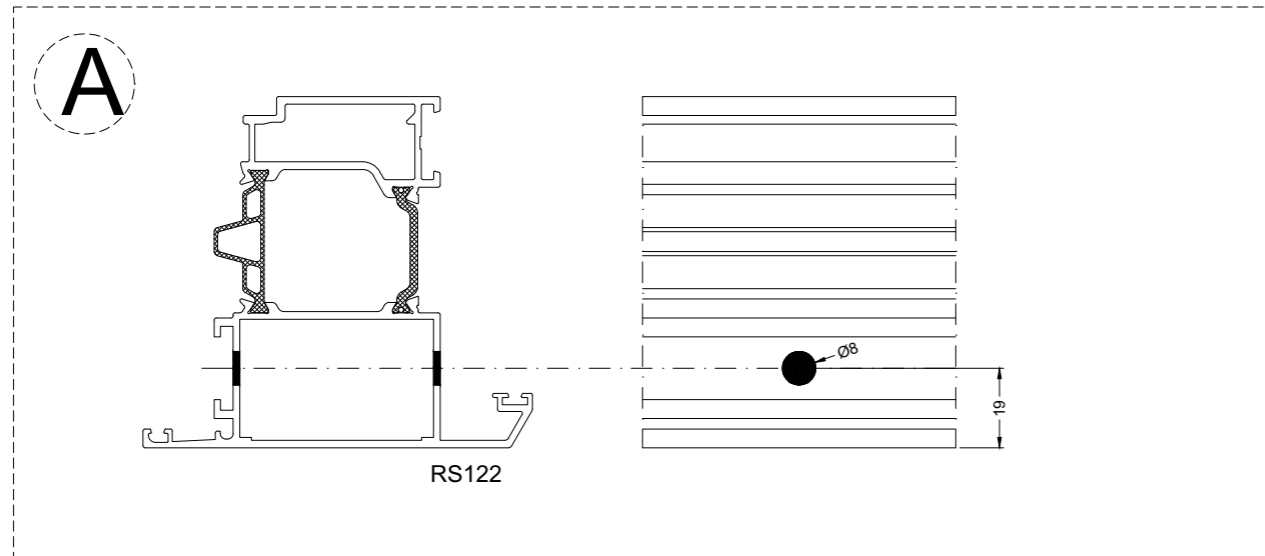


ONZICHTBARE ONTWATERING
 DRAINAGE INVISIBLE
 UNSICHTBARE ENTWAESSERUNG
 INVISIBLE DRAINAGE



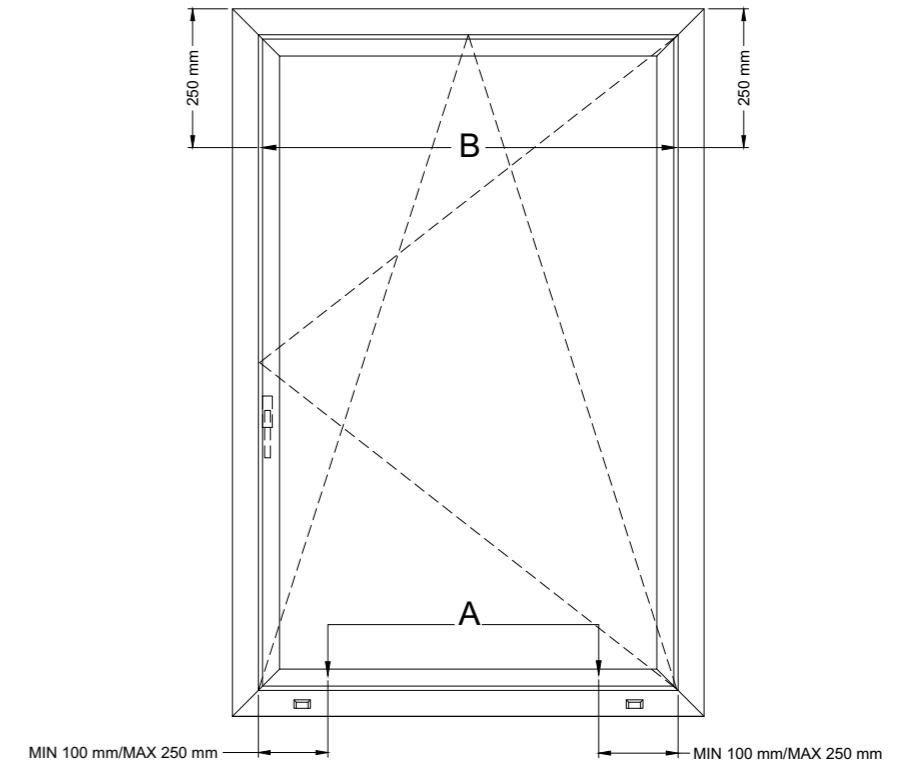
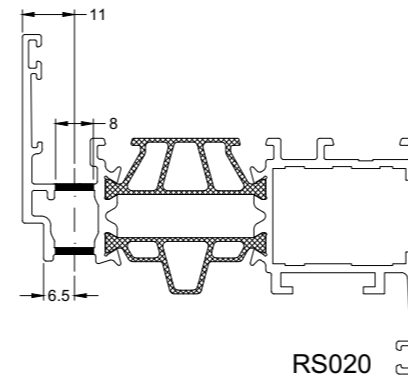
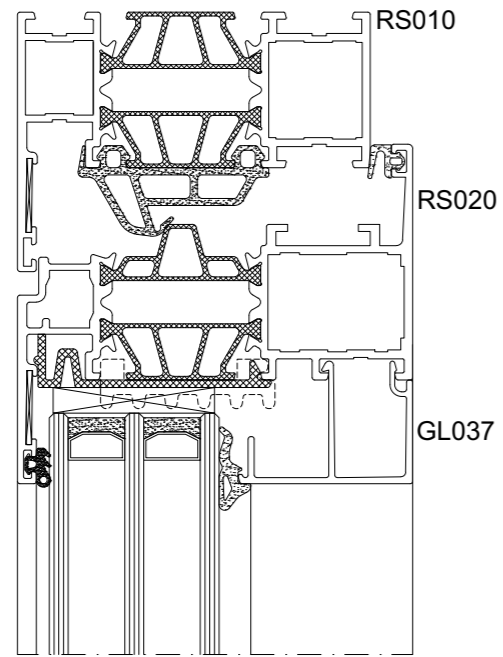
STAR75

ONTWATERING + ONTLUCHTING RS122
DRAINAGE + DECOMPRESSION RS122
ENTWASSERUNG + DECOMPRESSION RS122
DRAINAGE + DECOMPRESSION RS122



STAR75

ONTWATERING VLEUGEL
 DRAINAGE OUVRANT
 ENTWASSERUNG FLUEGEL
 DRAINAGE OPENING WINDOWS

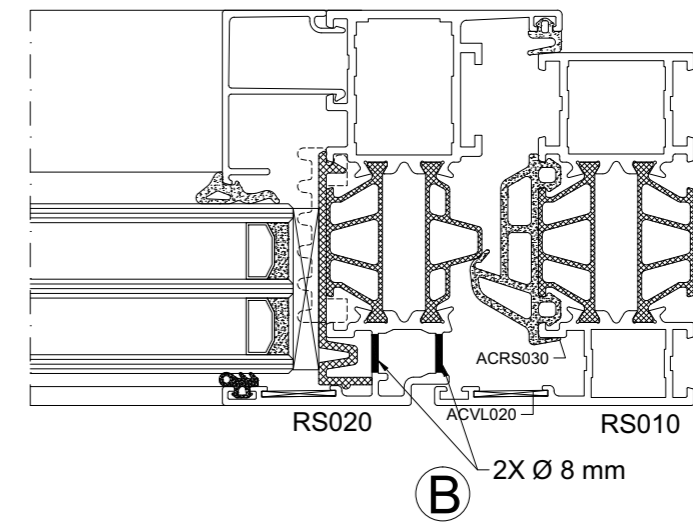
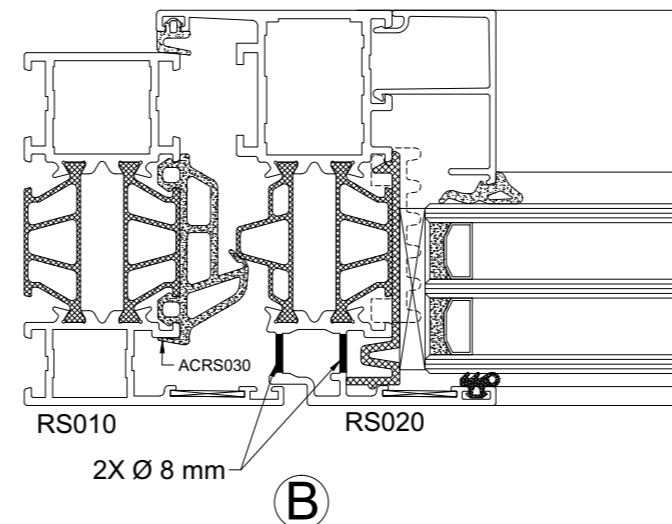
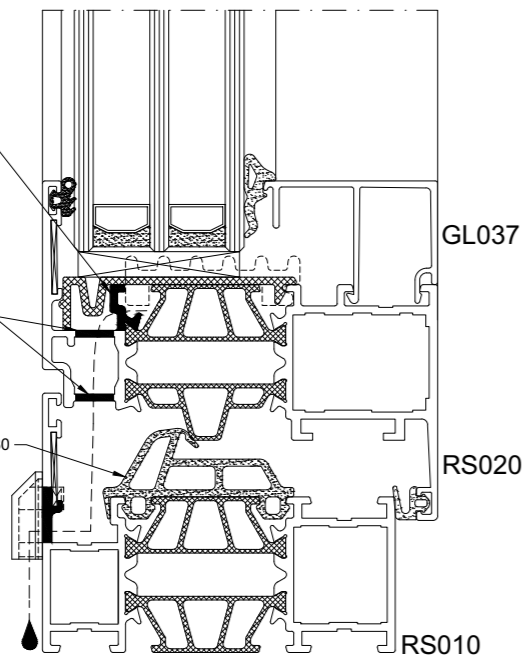


UITPONSING TAND
 POINCONNER DENT
 STANZEN ZAHN
 PUNCHING TOOTH
 (ACIP915-POST3)

A

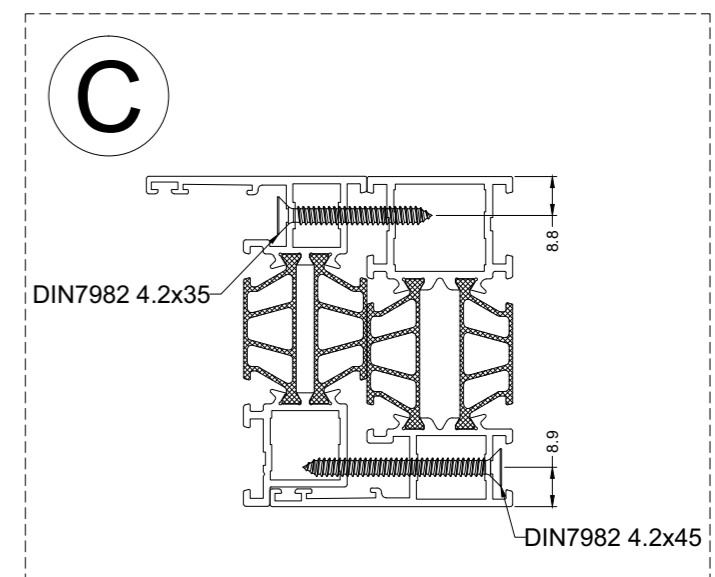
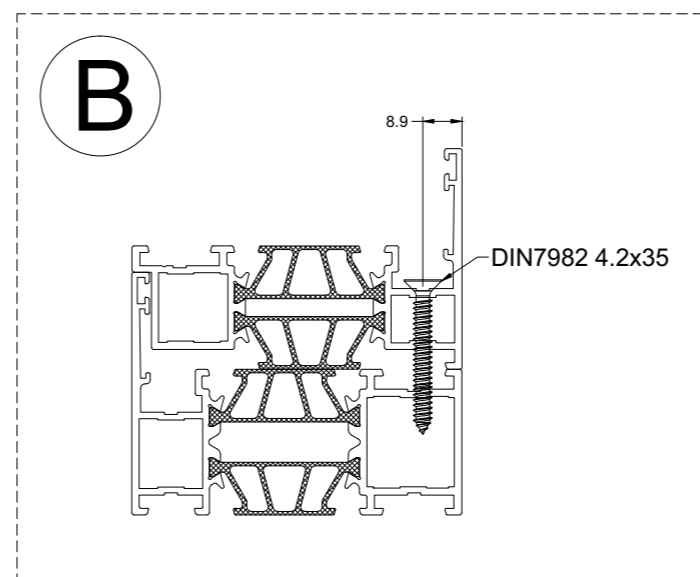
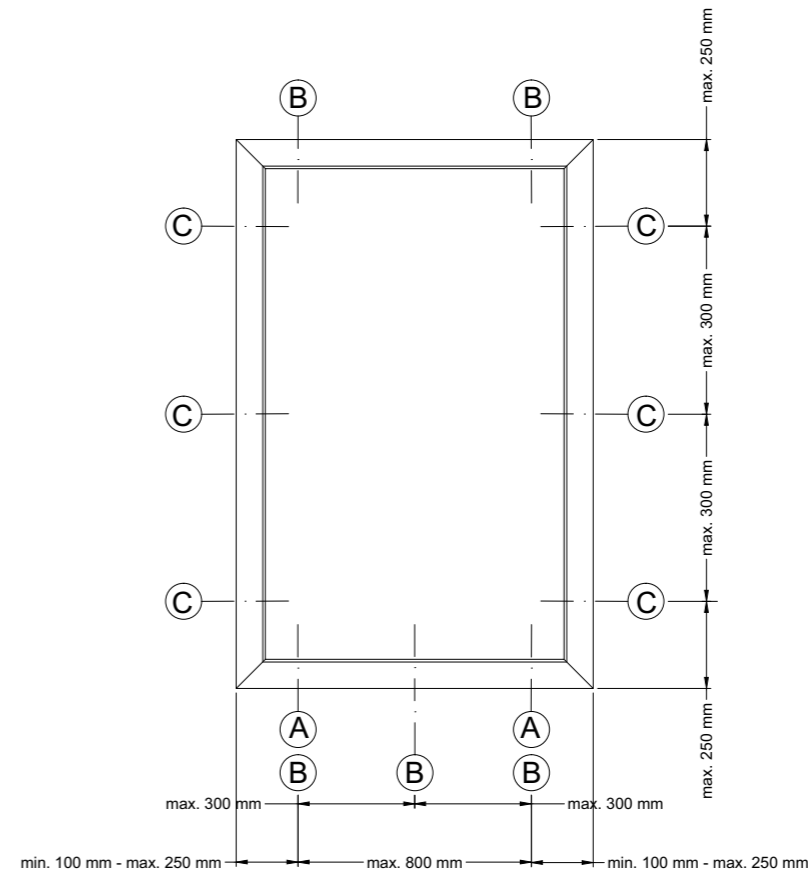
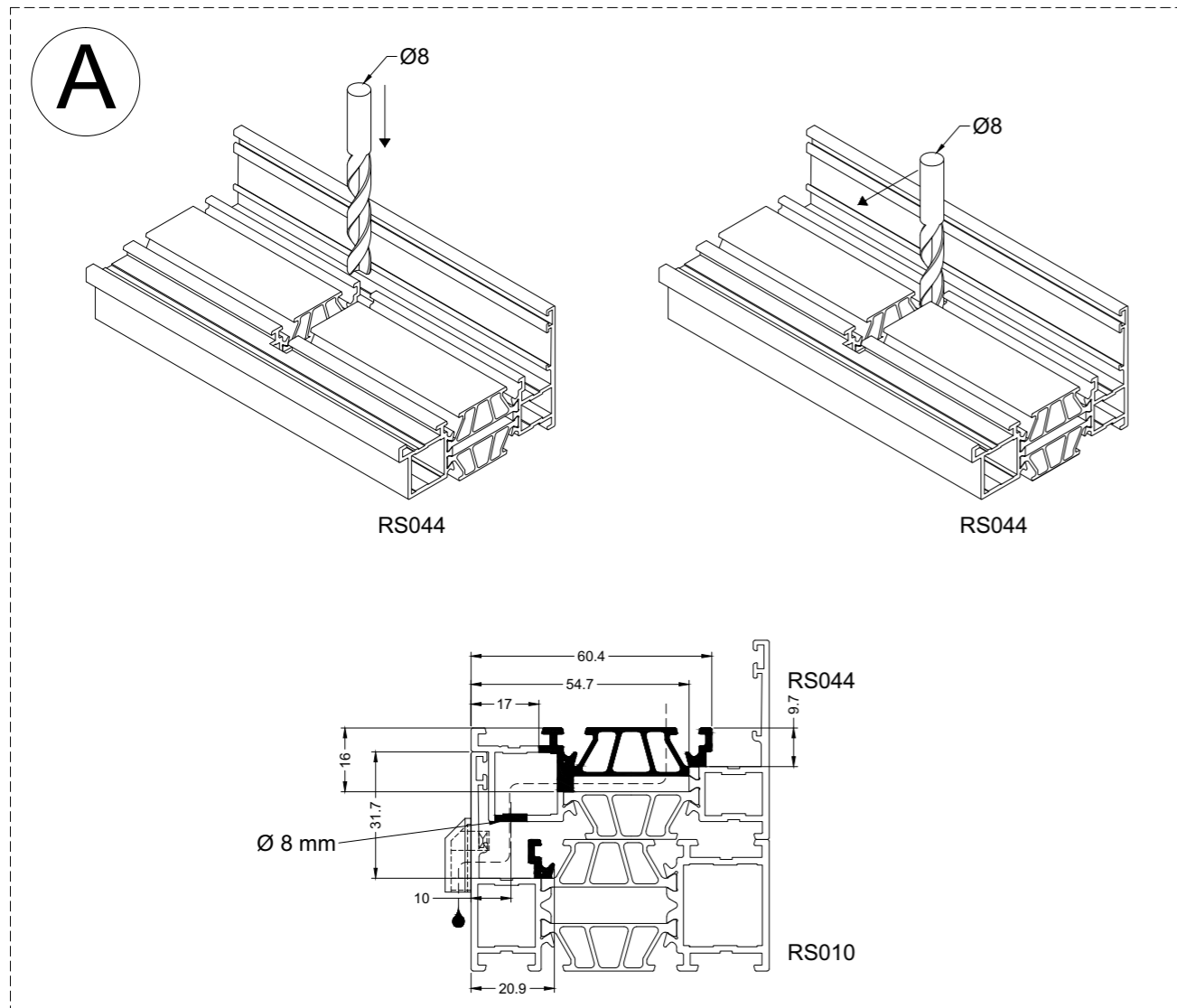
2X Ø 8 mm

ACRS030



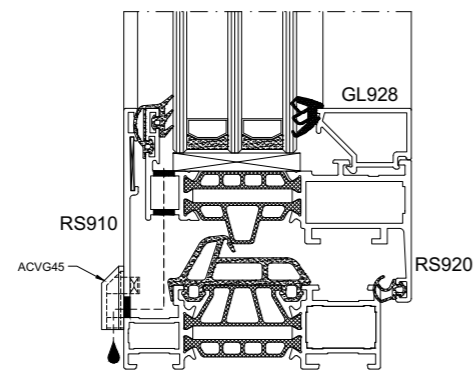
STAR75

RS044 ONTWATERING + BEVESTIGING
 RS044 DRAINAGE + FIXATION
 RS044 ENTWASSERUNG + BEFESTIGUNG
 RS044 DRAINAGE + FIXATION

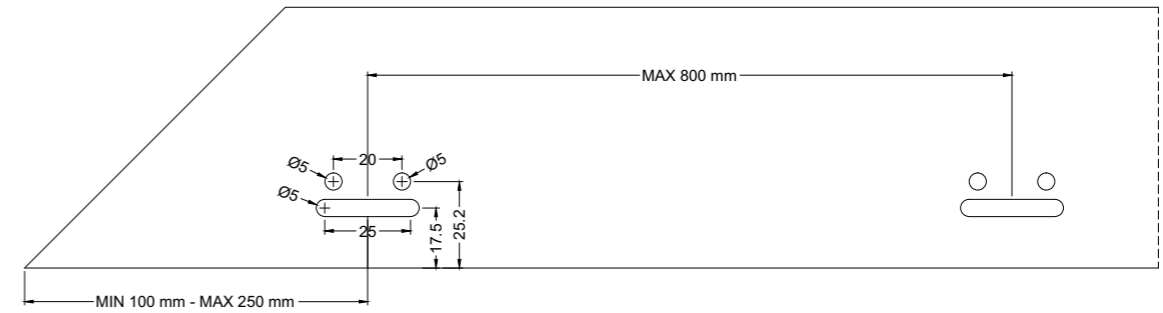
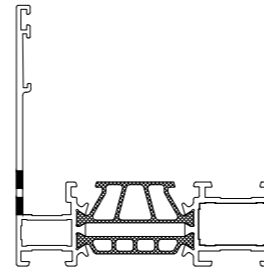


ONTWATERING KADER - VERDOKEN VLEUGEL
 DRAINAGE DORMANT - OUVRANT CACHE
 ENTWASSERUNG BLENDRAHMEN - VERBORGEN FLUEGEL
 DRAINAGE OUTER FRAME - HIDDEN WINDOW

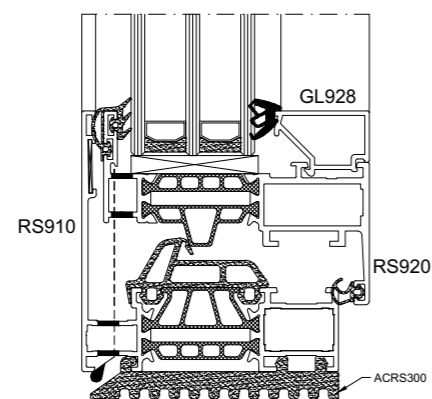
ZICHTBARE ONTWATERING
 DRAINAGE VISIBLE
 SICHTBARE ENTWAESSERUNG
 VISIBLE DRAINAGE



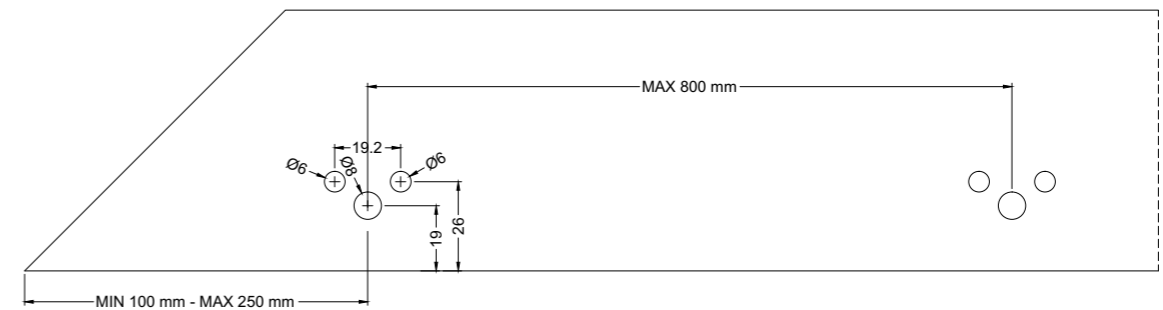
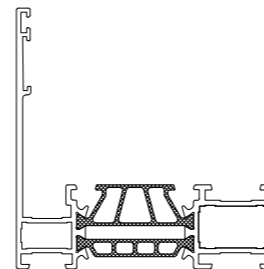
FREZEN
 FRAISAGE
 MILLING
 FRÄSEN



ONZICHTBARE ONTWATERING
 DRAINAGE INVISIBLE
 UNSICHTBARE ENTWAESSERUNG
 INVISIBLE DRAINAGE



FREZEN
 FRAISAGE
 MILLING
 FRÄSEN

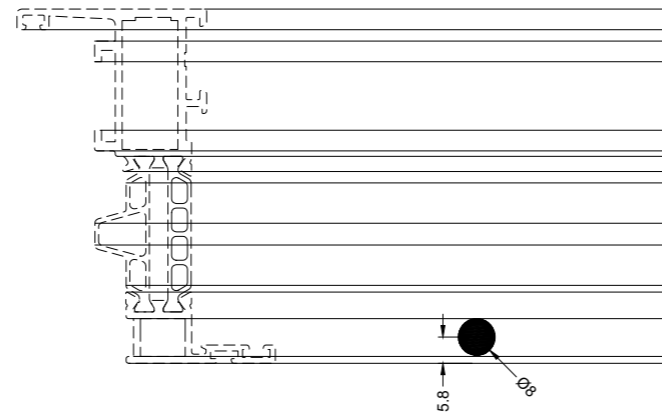
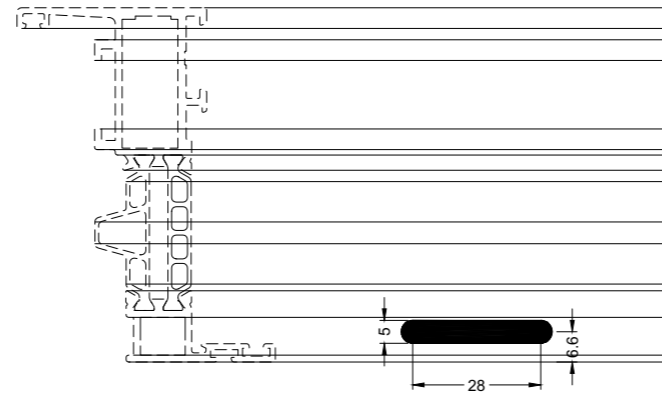
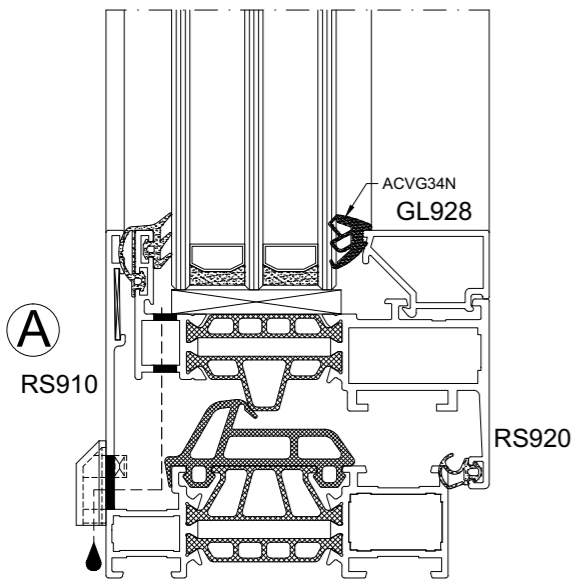
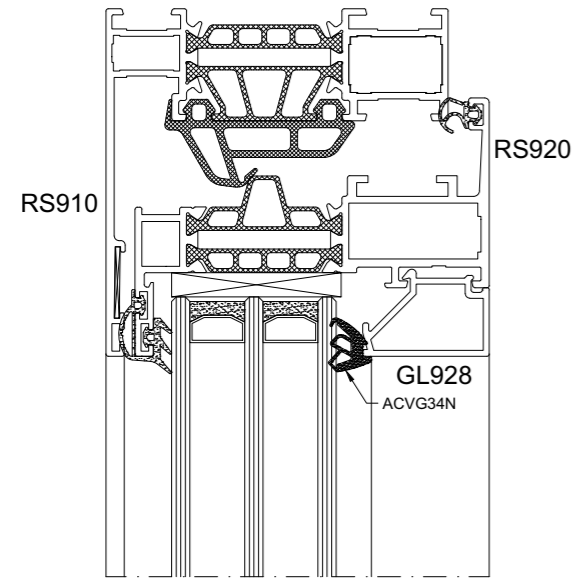


ONTWATERING-VERDOKEN_VLEUGEL



STAR75

ONTWATERING VLEUGEL - VERDOKEN VLEUGEL
 DRAINAGE OUVRANT - OUVRANT CACHE
 ENTWASSERUNG FLUEGELPROFIL - VERBORGEN FLUEGEL
 DRAINAGE WINDOW PROFILE - HIDDEN WINDOW



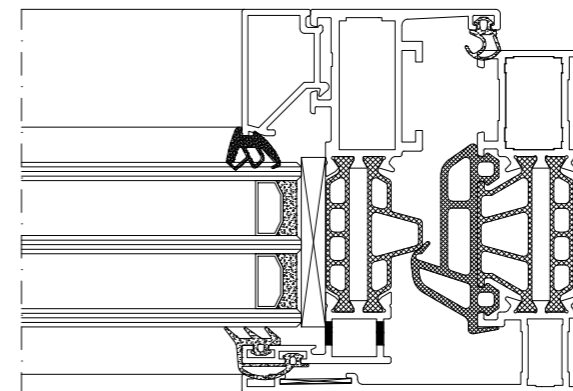
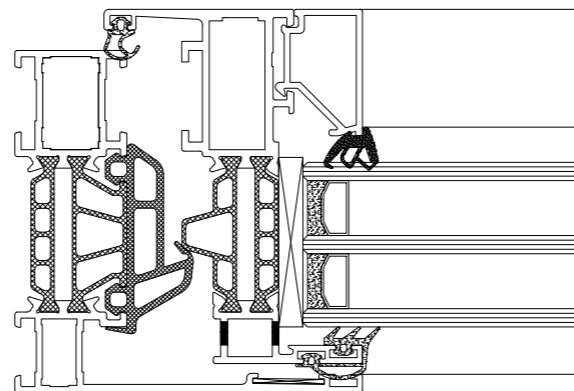
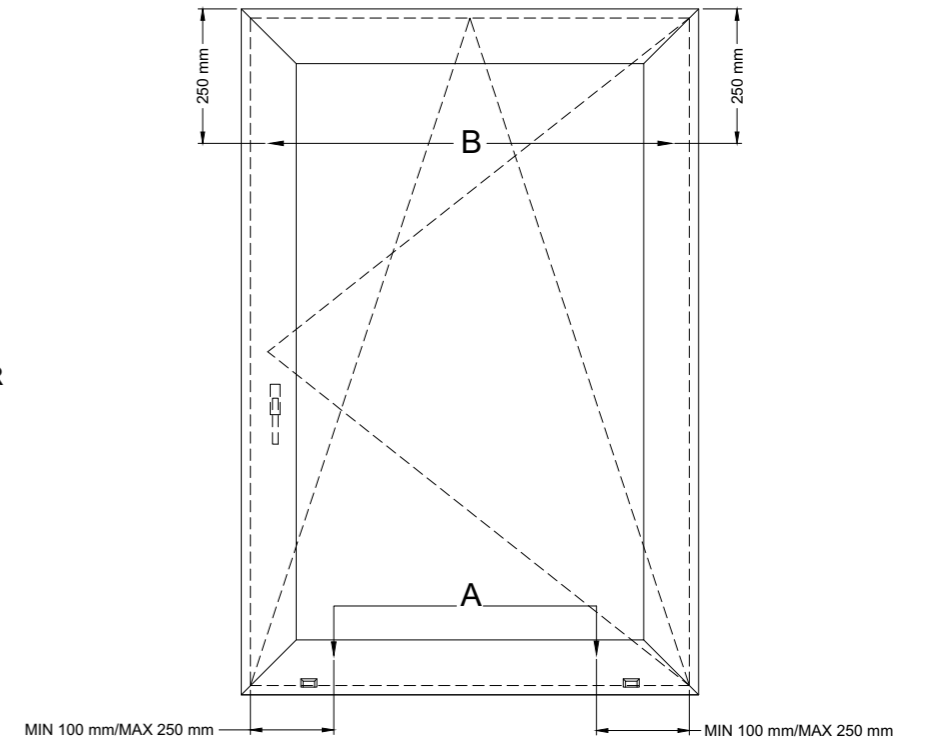
Ⓐ + Ⓑ

FREZEN
 FRAISAGE
 MILLING
 FRÄSEN

OF/OU/OR/ODER

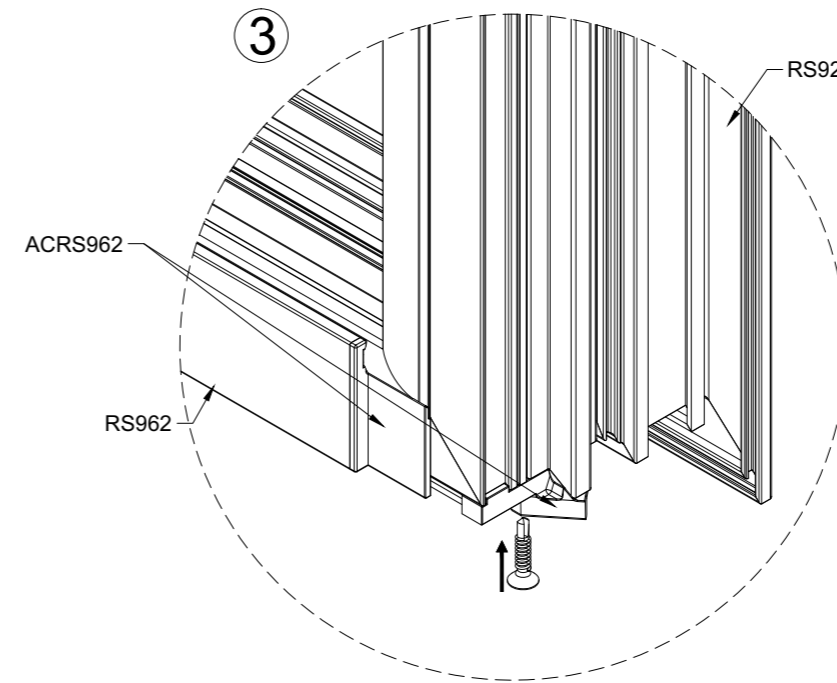
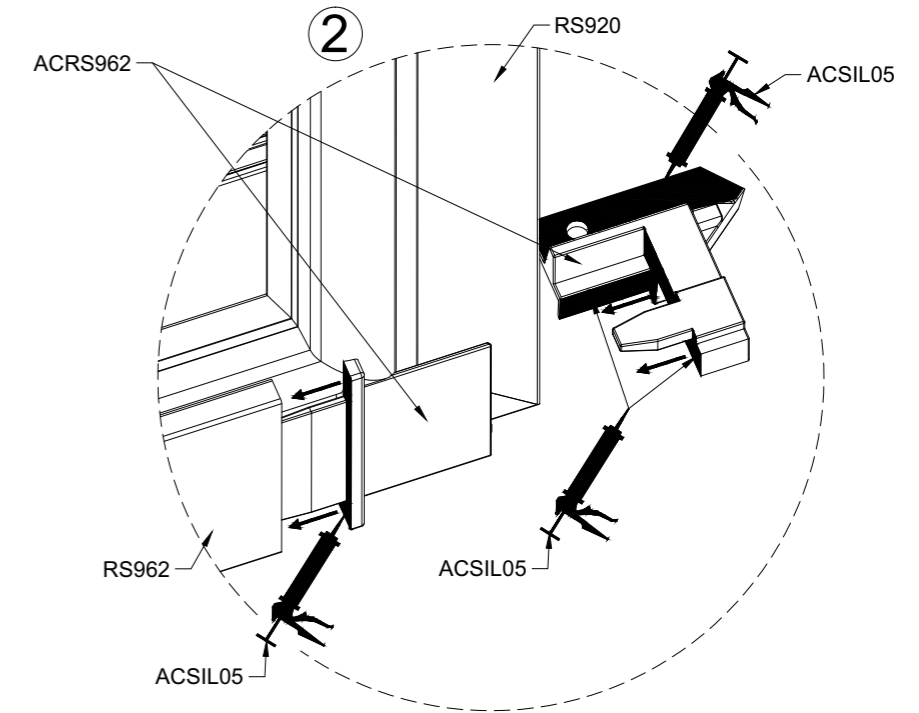
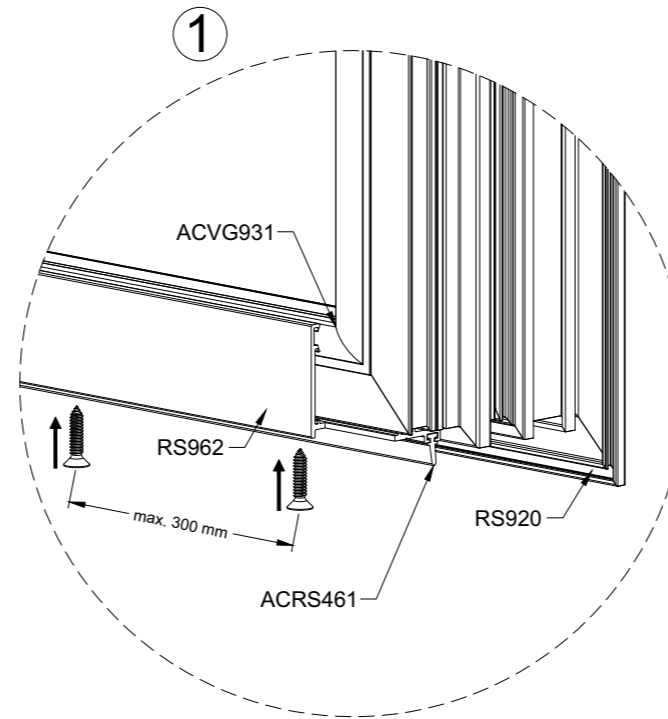
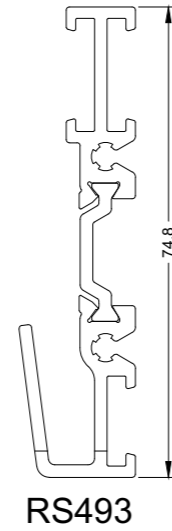
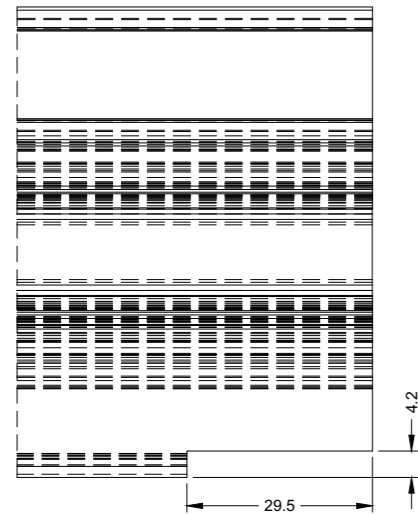
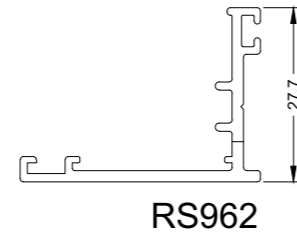
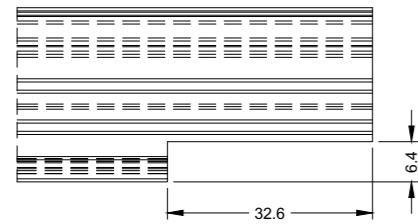
Ⓐ + Ⓑ

BOREN
 FORAGE
 BOHREN
 DRILLING



STAR75

MONTAGE ACRS962
 MONTAGE ACRS962
 MONTAGE ACRS962
 MONTAGE ACRS962



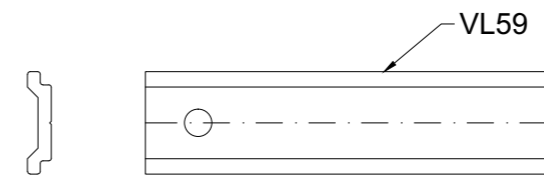
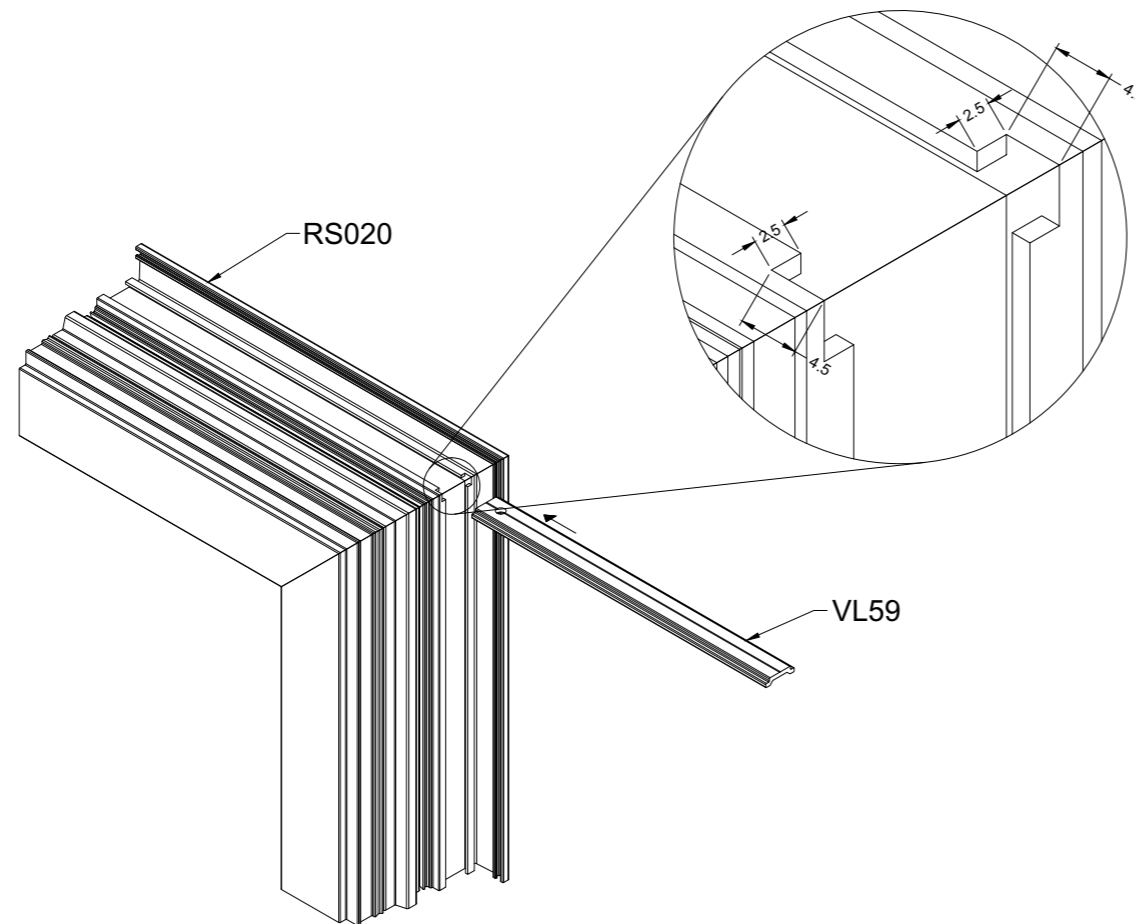
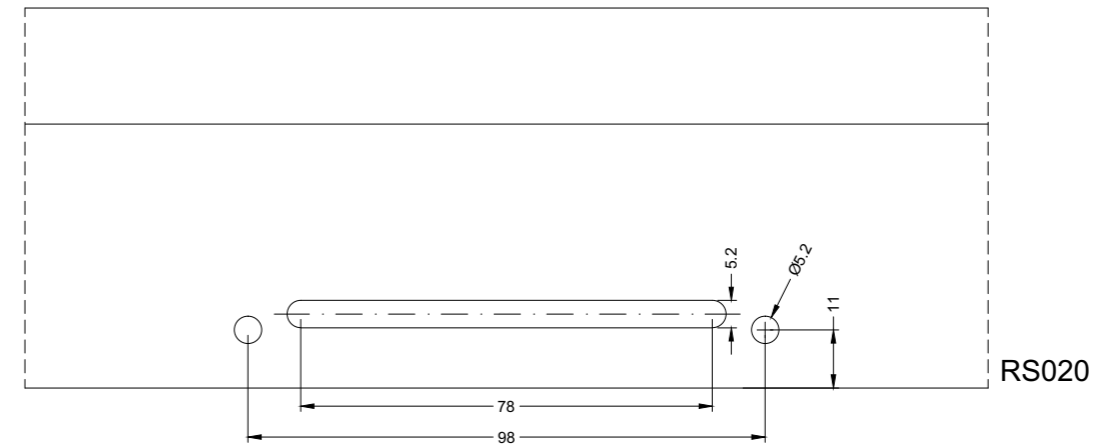
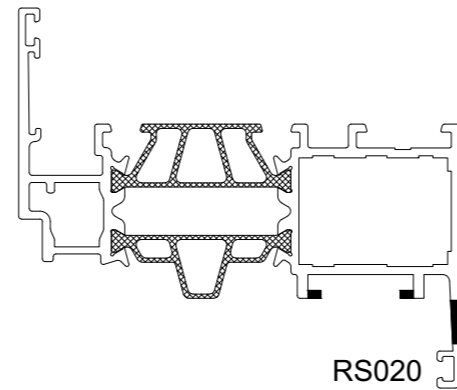
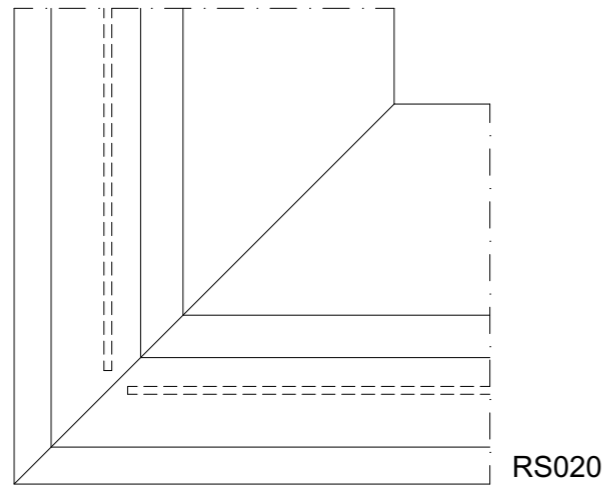
RS962-montage



22/6/16

STAR75

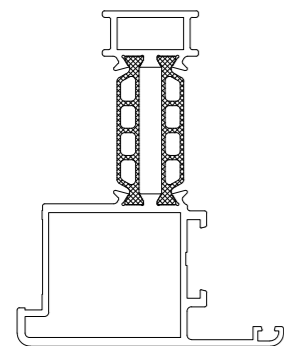
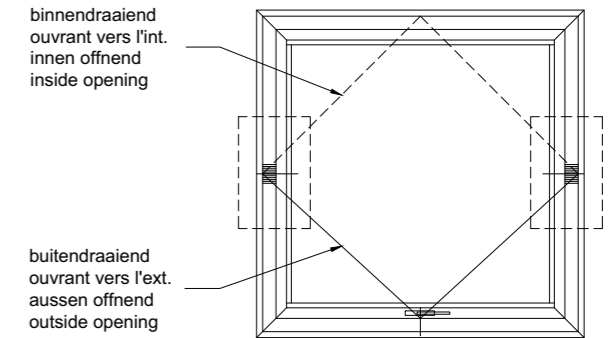
MONTAGE KRUK
MONTAGE POIGNEE
MONTAGE HANDGRIFF
ASSEMBLY HANDLE



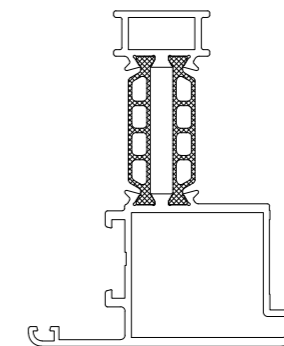
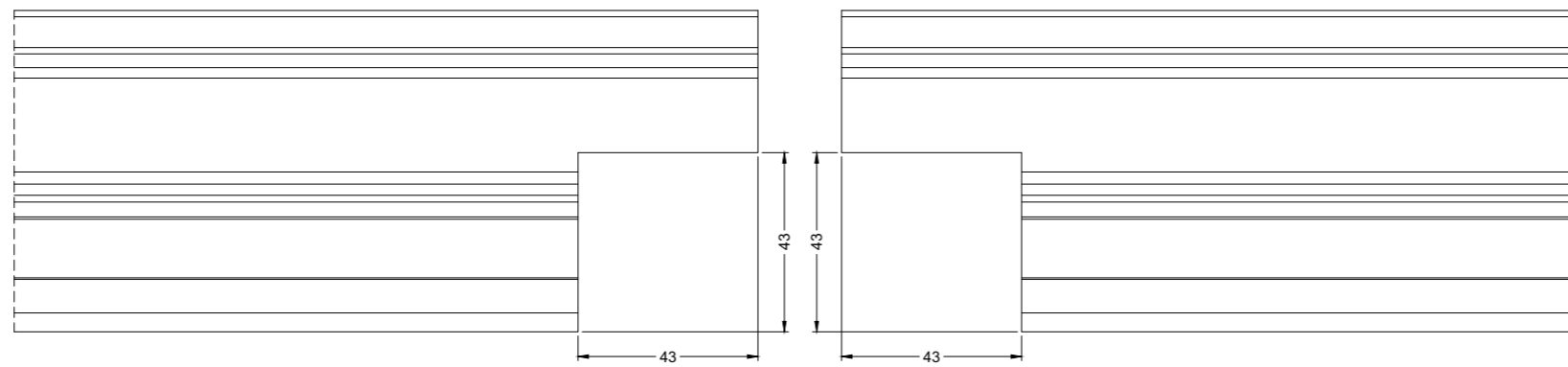
STAR75

TUIMELRAAM
 BASCULANT
 SWINGFLUGEL
 PIVOTED WINDOW

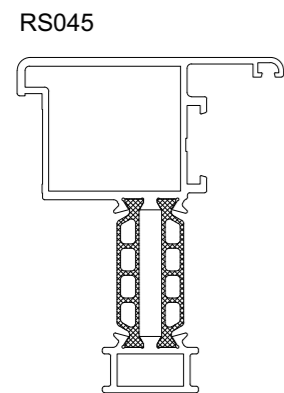
ZAAGTABELLEN - COUPES ET DEBITS - ZUSCHNITTSTABELLEN - FABRICATION CHARTS



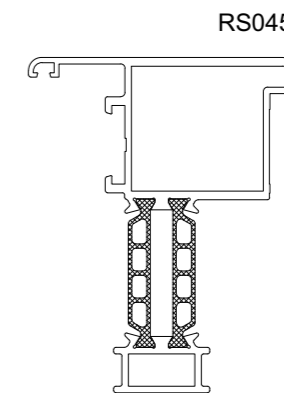
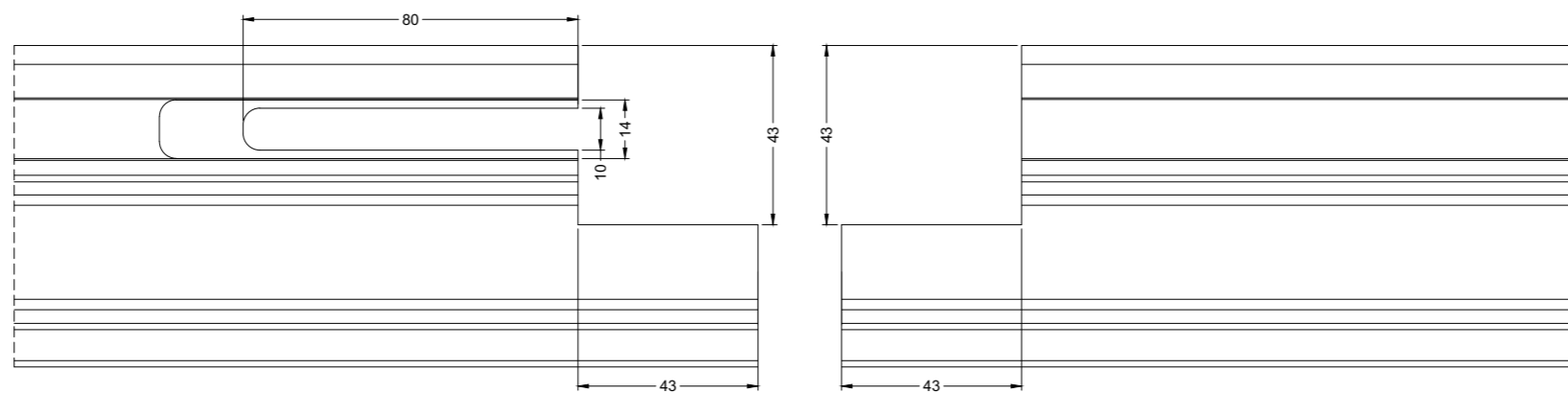
RS045



RS045



RS045

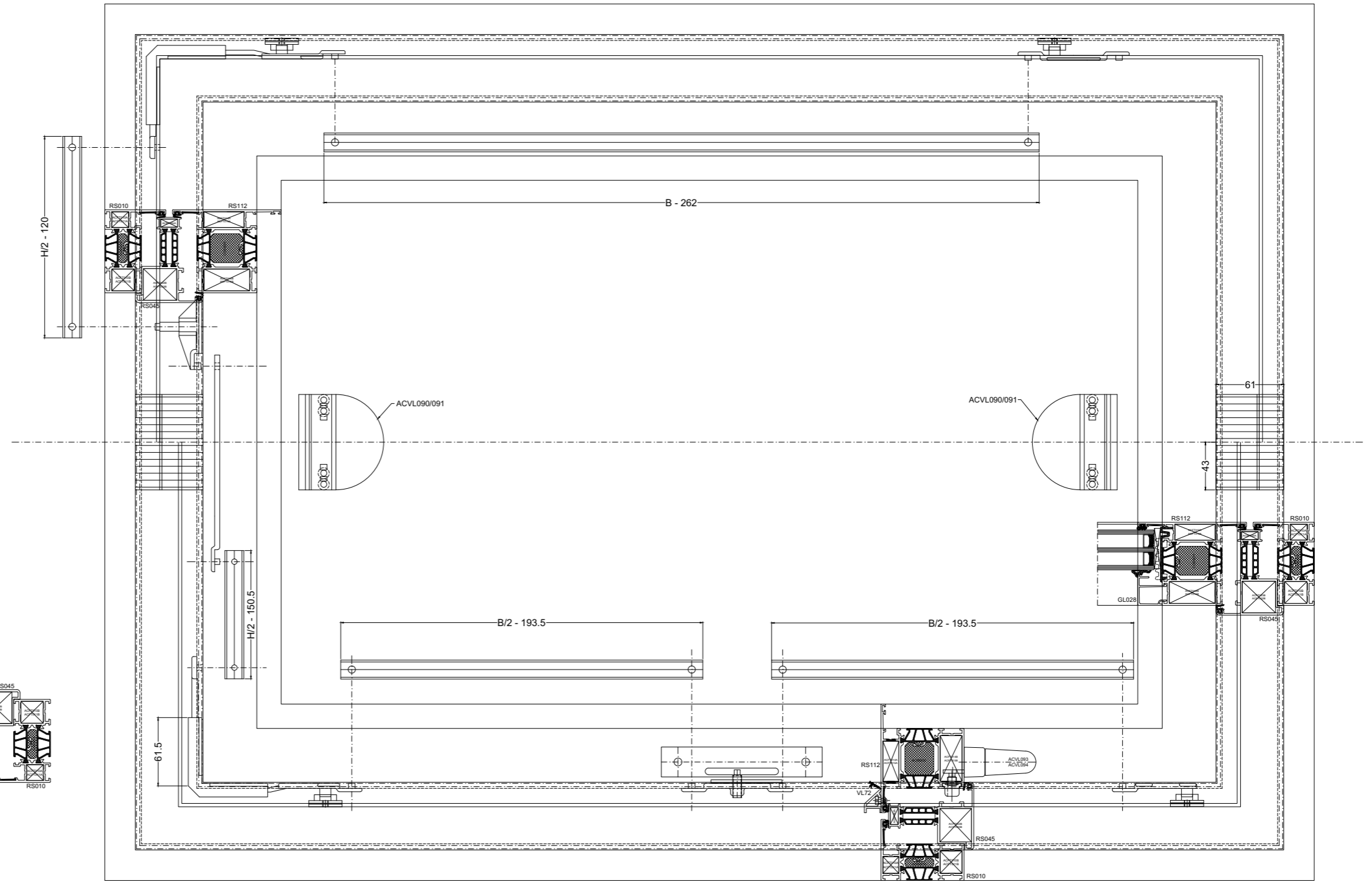
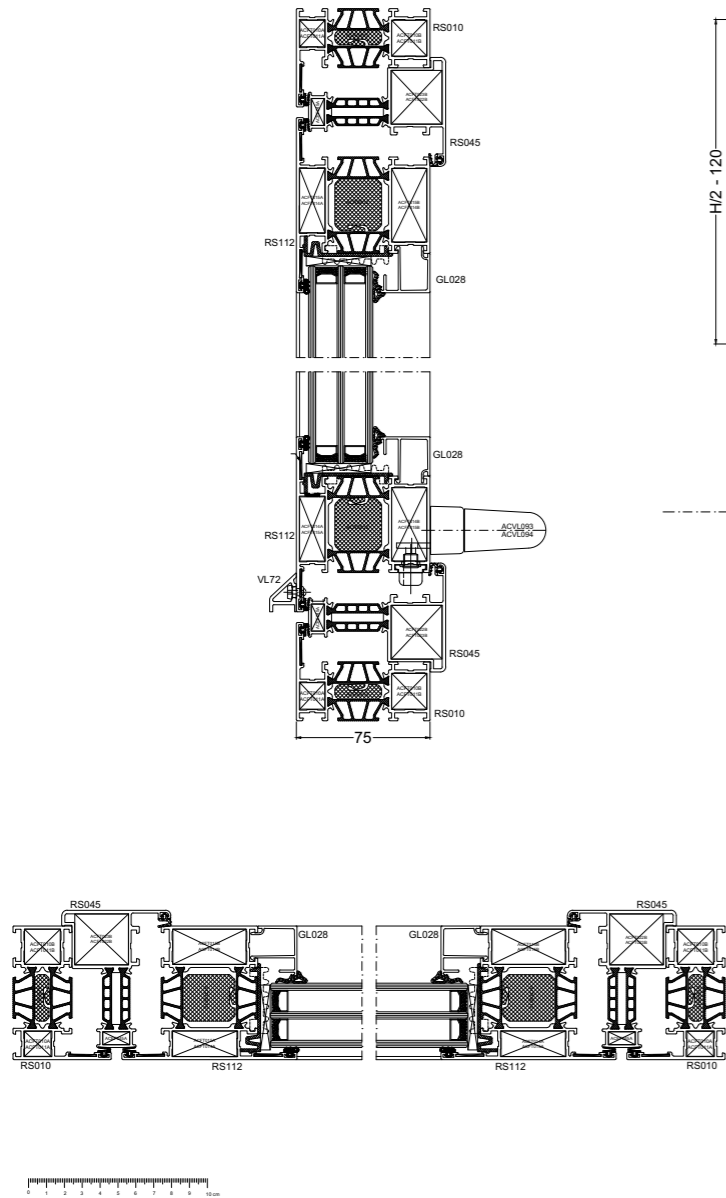


RS045



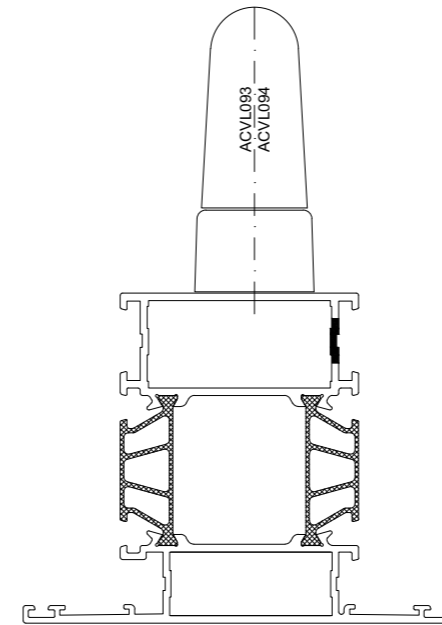
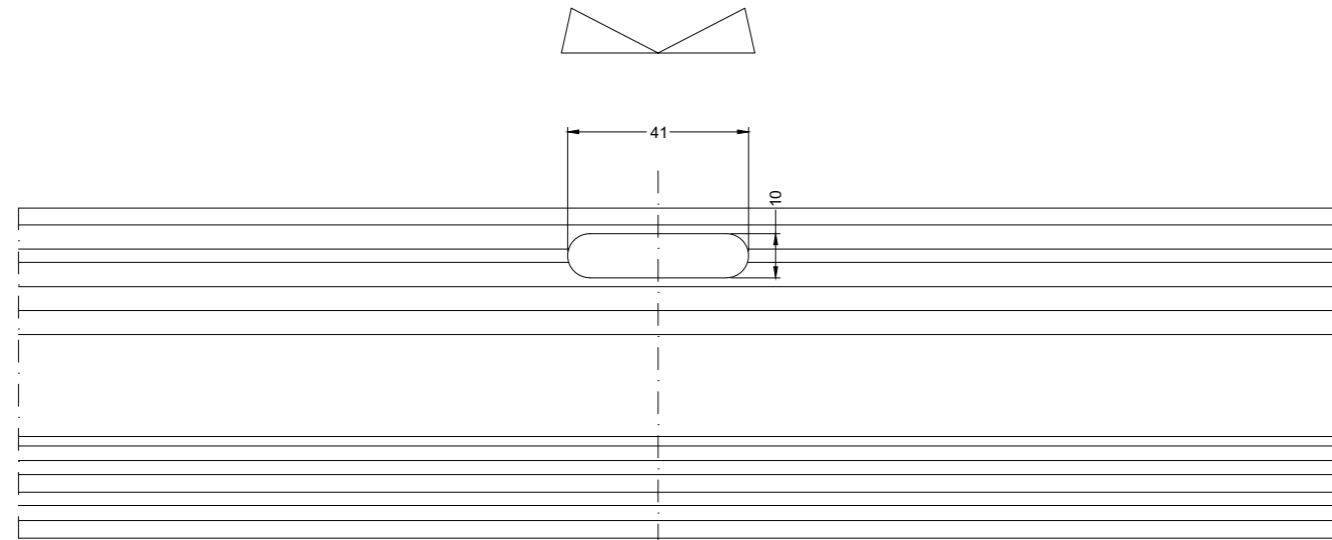
STAR75

TUIMELRAAM
BASCULANT
SWINGFLUGEL
PIVOTED WINDOW

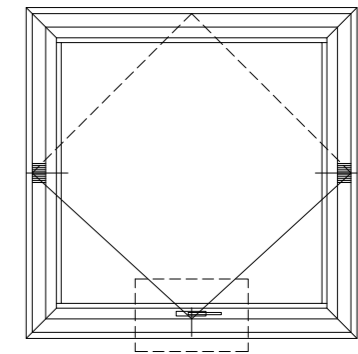


STAR75

TUIMELRAAM
 BASCULANT
 SWINGFLUGEL
 PIVOTED WINDOW

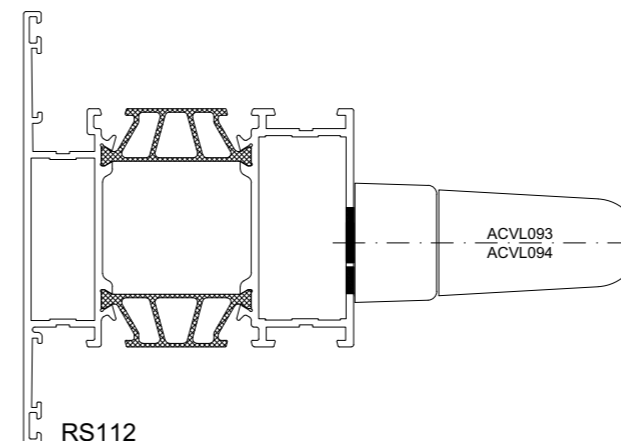
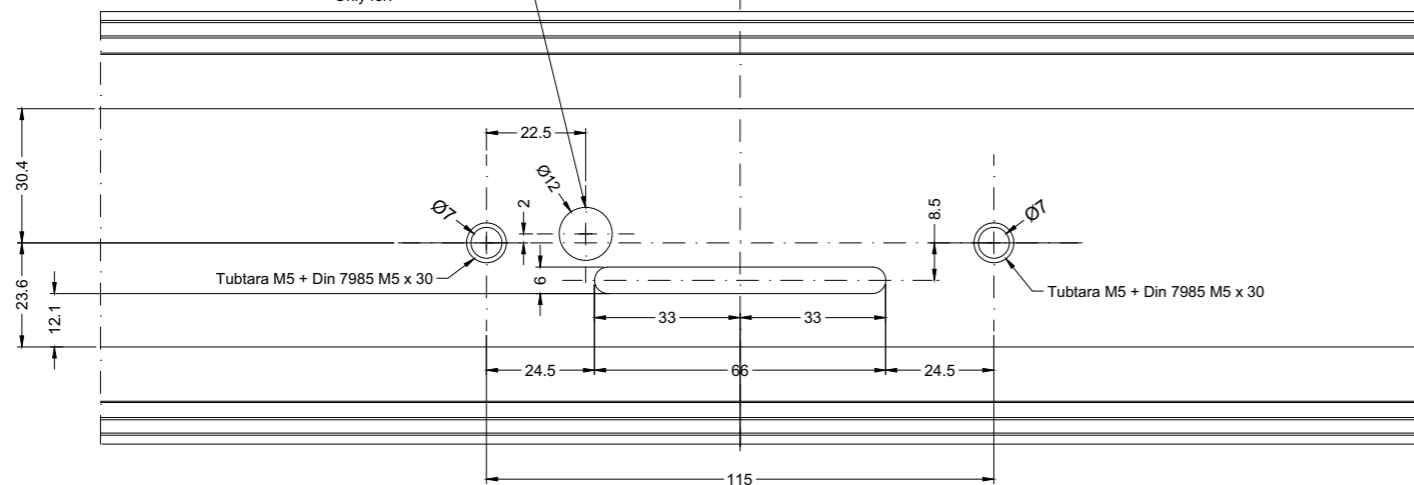


RS112



Enkel voor:
 Seulement pour:
 Nur für:
 Only for:

ACVL094



RS112



Tuimelraam-beslag2

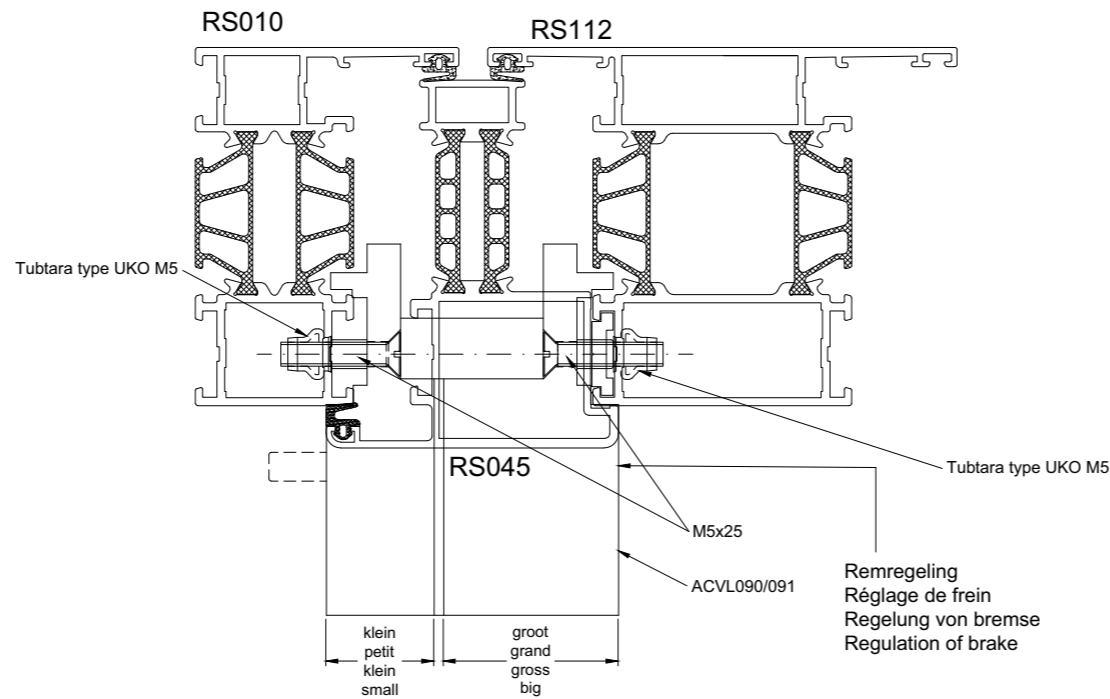
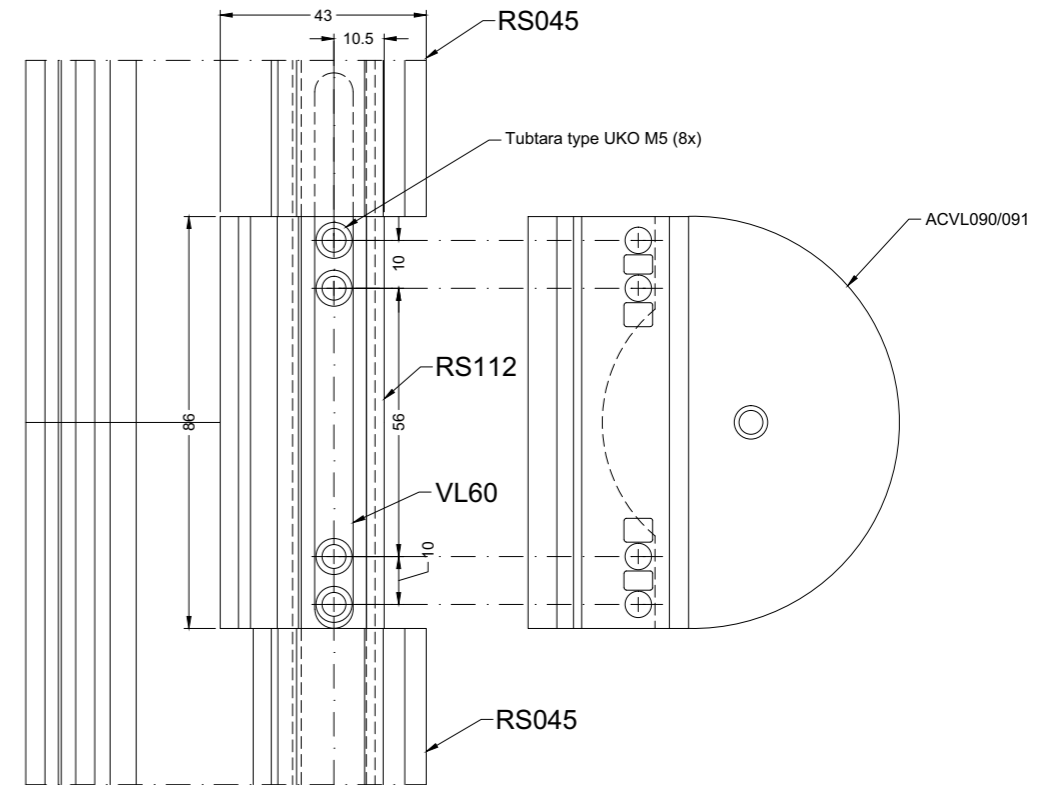
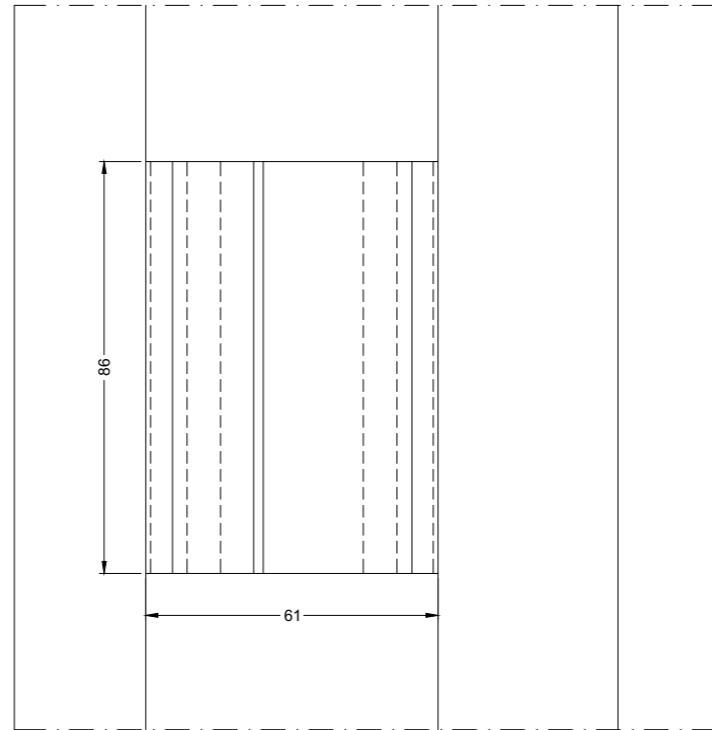
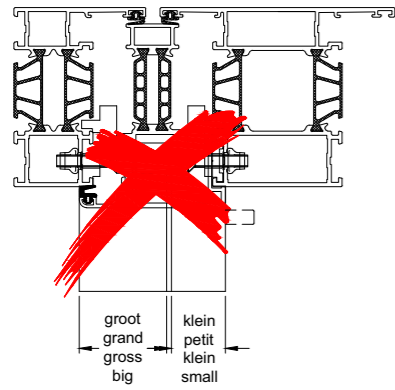
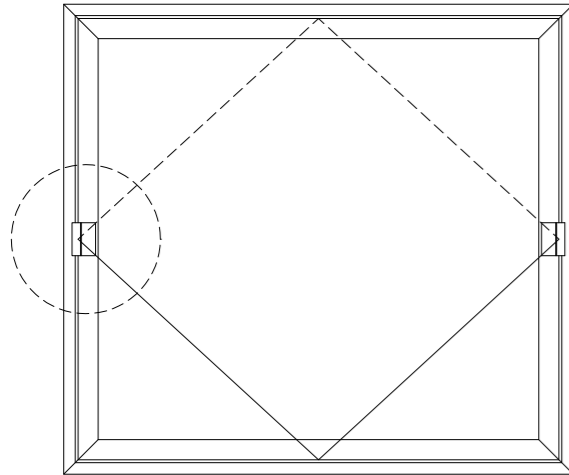


22/6/16

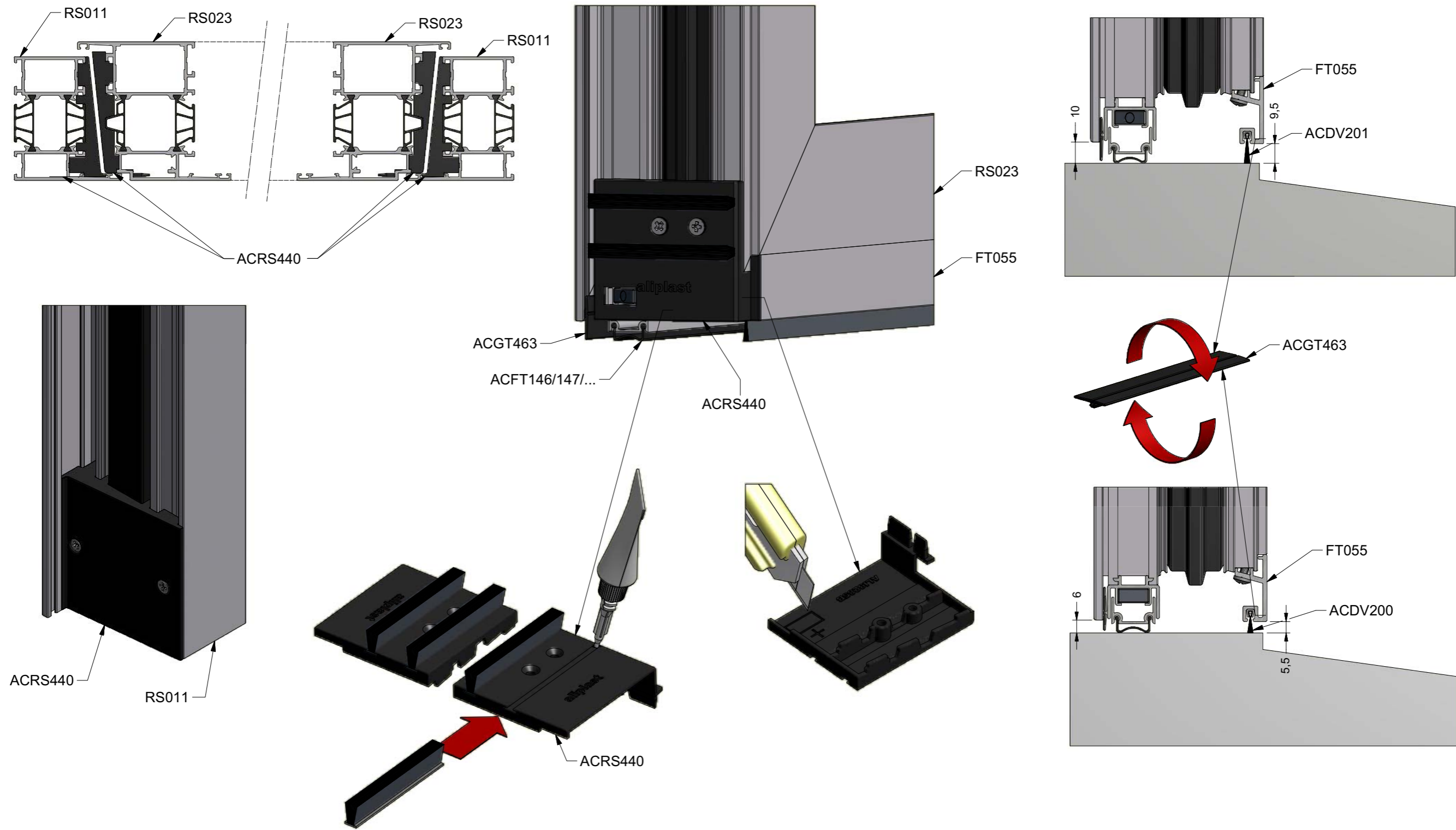
ZAAGTABELLEN - COUPES ET DEBITS - ZUSCHNITTSTABELLEN - FABRICATION CHARTS

STAR75

TUIMELRAAM
 BASCULANT
 SWINGFLUGEL
 PIVOTED WINDOW

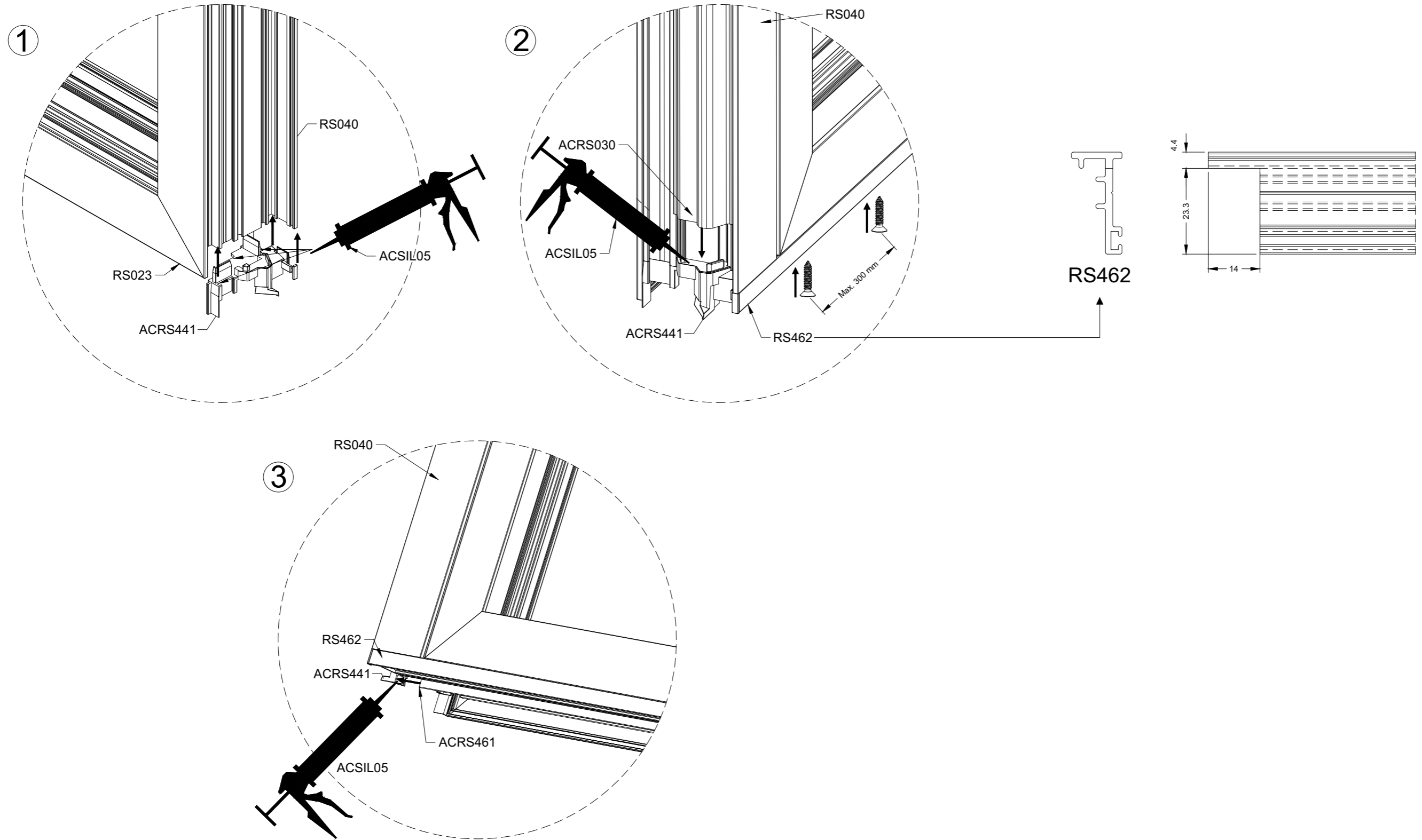


MONTAGE ACRS440
 MONTAGE ACRS440
 MONTAGE ACRS440
 ASSEMBLY ACRS440



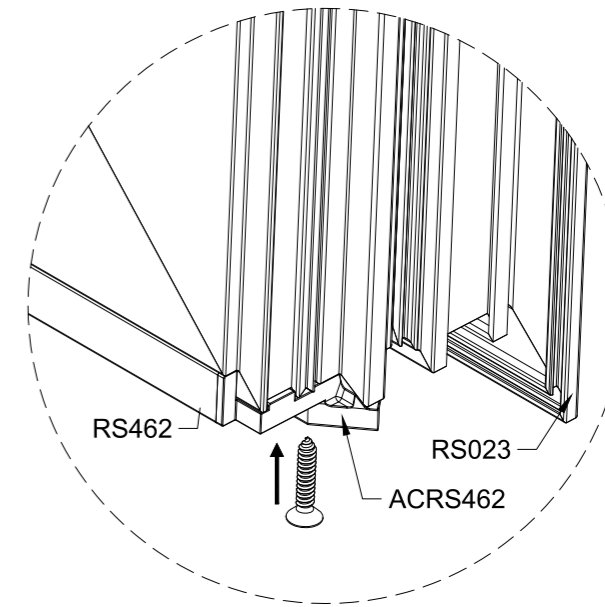
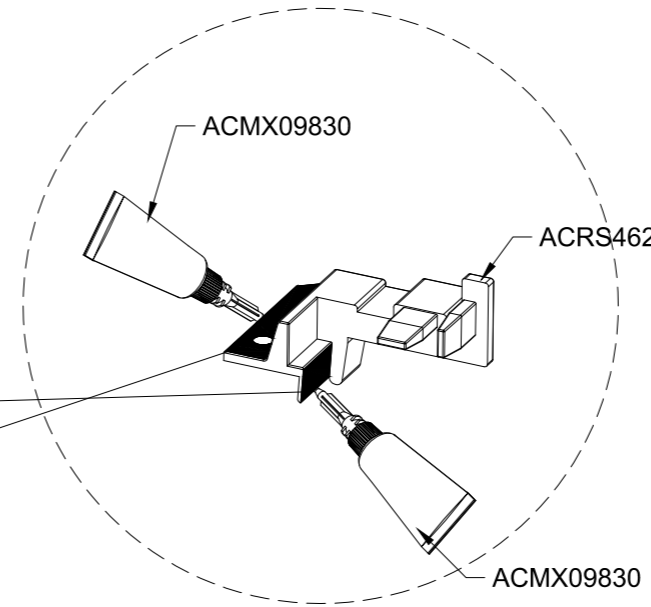
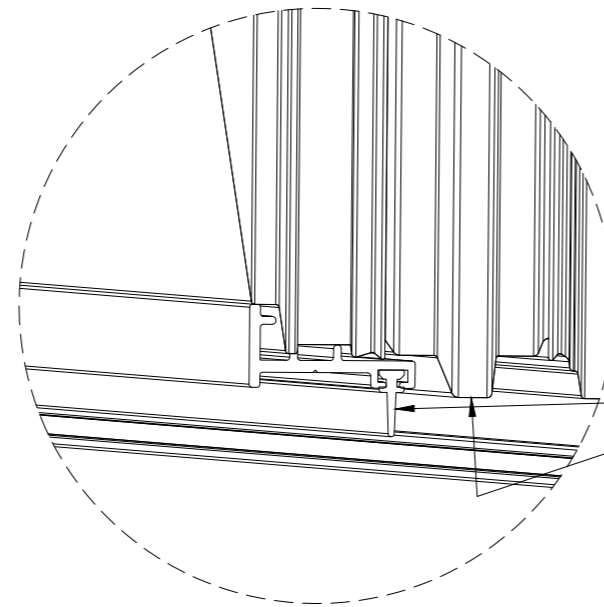
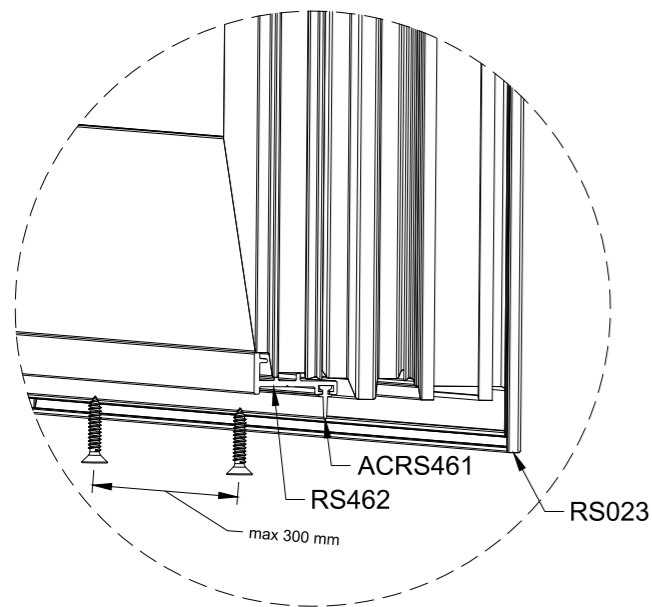
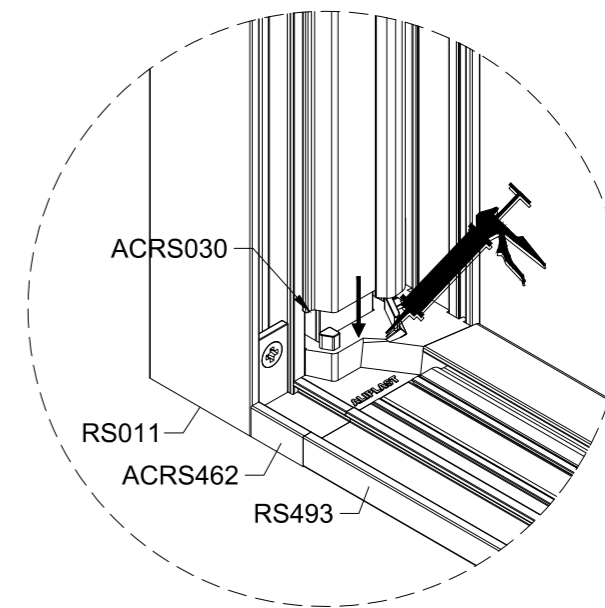
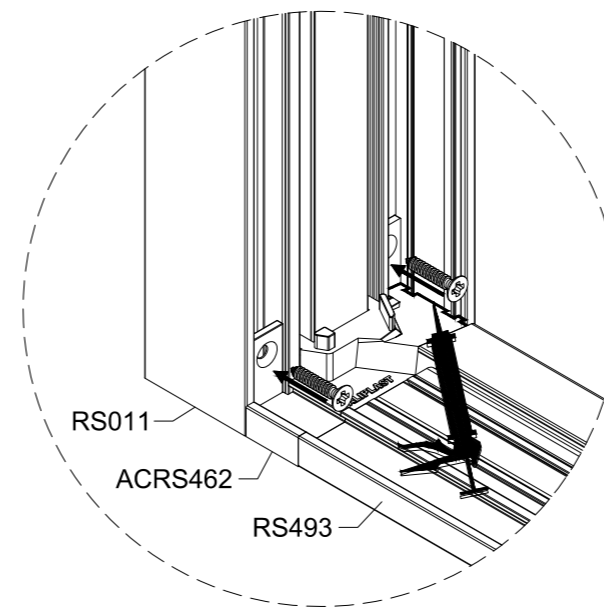
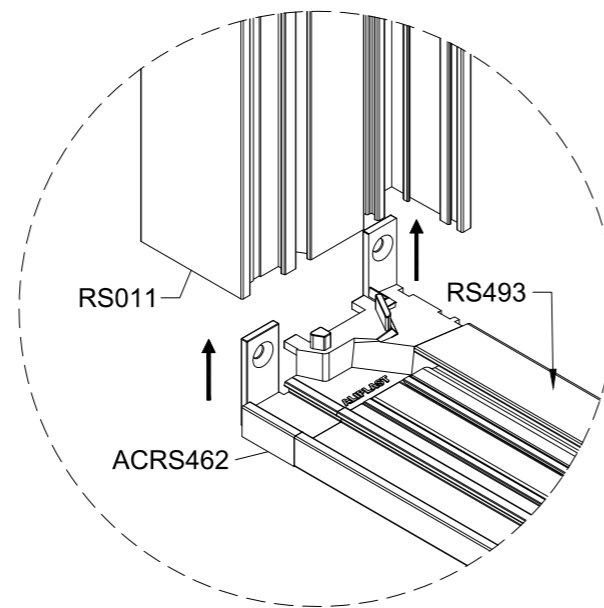
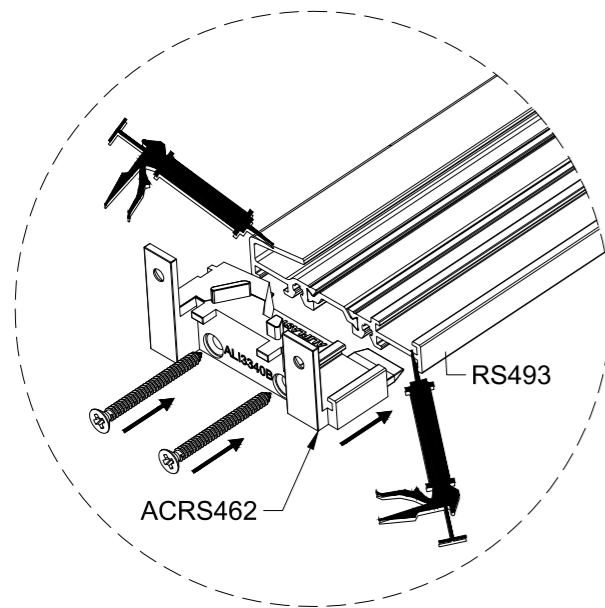
STAR75

MONTAGE ACRS441
MONTAGE ACRS441
MONTAGE ACRS441
MONTAGE ACRS441






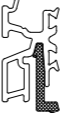
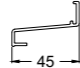



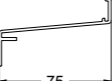























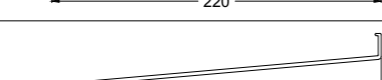















MONTAGE ACRS441

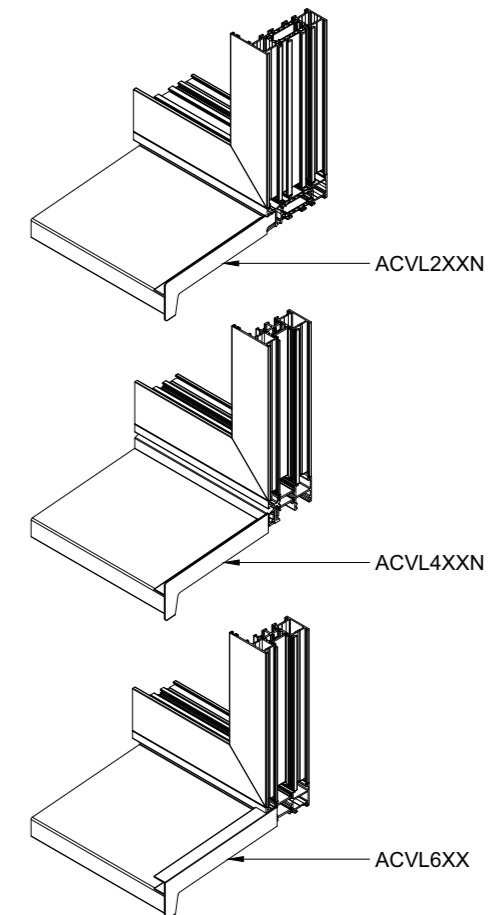
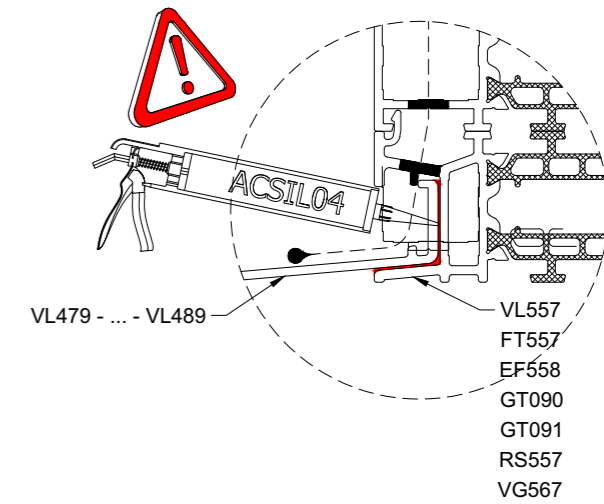
MONTAGE ACRS462
 MONTAGE ACRS462
 MONTAGE ACRS462
 ASSEMBLY ACRS462



STAR75

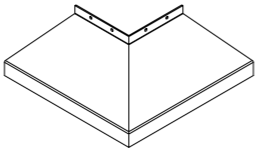
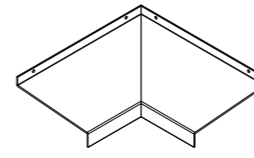
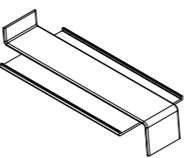
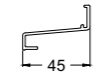
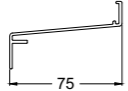
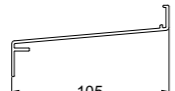



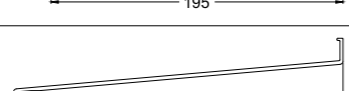
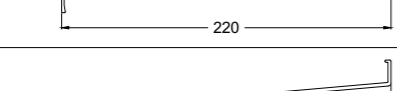
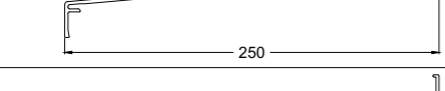
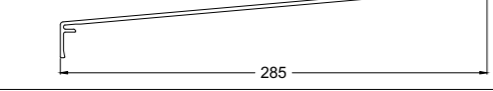

VENSTERBANKEN + EINDSTUKKEN
 BAVETTE + PIECES FINALE
 AUSSENFENSTERBANKEN + ENDKAPPEN
 WINDOW-SILLS + END PARTS

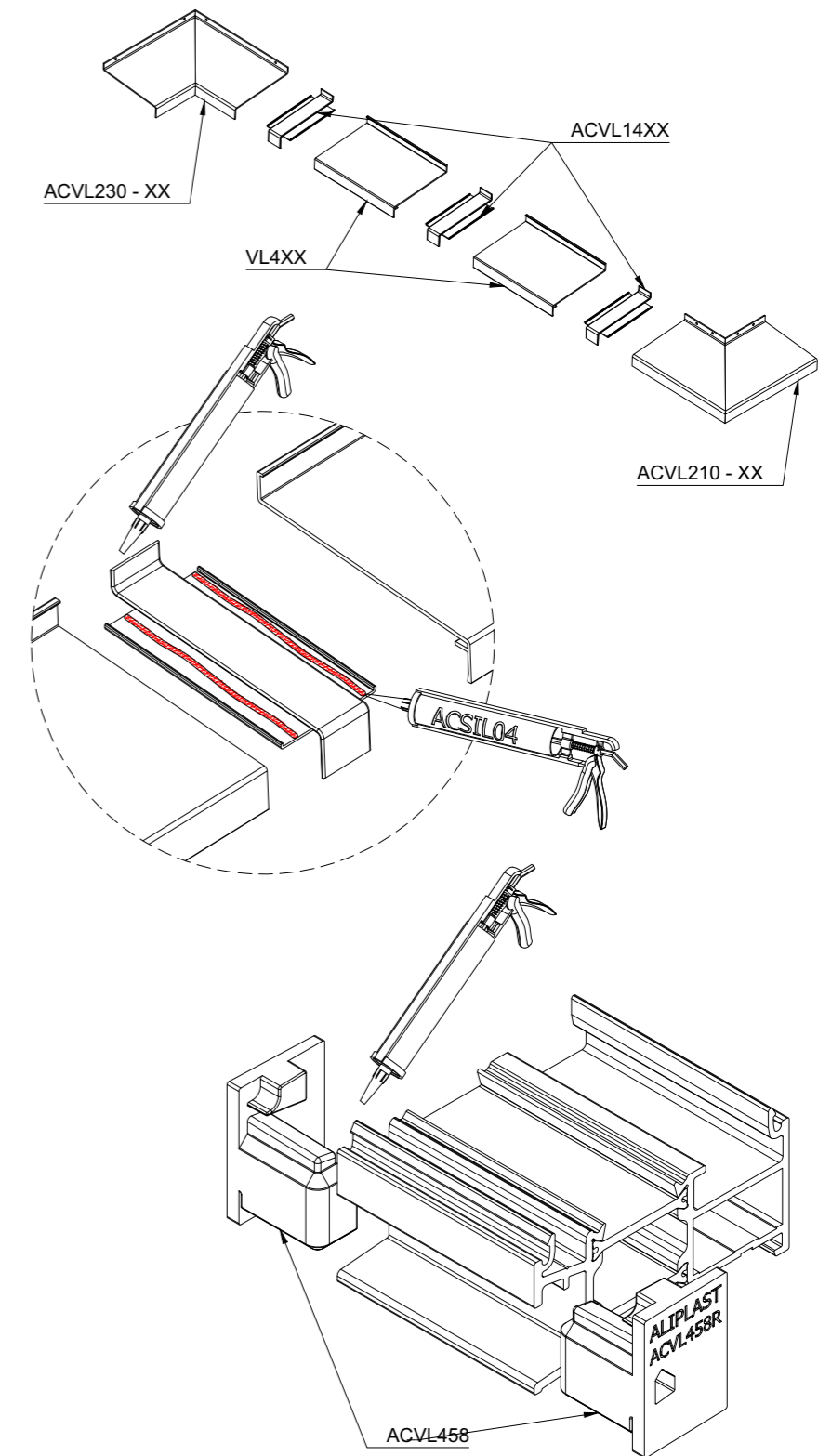
	 VL557 FT557 EF558 GT090 GT091 RS557	 VL457 VL458 FT457 FT458 RS458 ACVL477	 VL557 FT557 EF558 GT090 GT091 RS557	 VL457 VL458 FT457 FT458 RS458 ACVL477
 VL479	 ACVL279N	 ACVL479N	 ACVL679	
 VL480	 ACVL280N	 ACVL480N	 ACVL680	
 VL481	 ACVL281N	 ACVL481N	 ACVL681	
 VL482	 ACVL282N	 ACVL482N	 ACVL682	
 VL483	 ACVL283N	 ACVL483N	 ACVL683	
 VL484	 ACVL284N	 ACVL484N	 ACVL684	
 VL485	 ACVL285N	 ACVL485N	 ACVL685	
 VL486	 ACVL286N	 ACVL486N	 ACVL686	
 VL487	 ACVL287N	 ACVL487N	 ACVL687	
 VL488	 ACVL288N	 ACVL488N	 ACVL688	
 VL489	 ACVL289N	 ACVL489N	 ACVL689	



EINDSTUKKEN_TABLETTEN

VENSTERBANKEN + KOPPELSTUKKEN
 BAVETTE + PIECES DE RACCORDEMENT
 AUSSENFENSTERBANKEN + KUPPLUNGSSTUECKEN
 WINDOW-SILLS + CONNECTING PIECES

			
 VL479	ACVL210 - 79	ACVL230 - 79	
 VL480	ACVL210 - 80	ACVL230 - 80	ACVL1480
 VL481	ACVL210 - 81	ACVL230 - 81	ACVL1481
 VL482	ACVL210 - 82	ACVL230 - 82	ACVL1482
 VL483	ACVL210 - 83	ACVL230 - 83	ACVL1483
 VL484	ACVL210 - 84	ACVL230 - 84	ACVL1484
 VL485	ACVL210 - 85	ACVL230 - 85	ACVL1485
 VL486	ACVL210 - 86	ACVL230 - 86	ACVL1486
 VL487	ACVL210 - 87	ACVL230 - 87	ACVL1487
 VL488	ACVL210 - 88	ACVL230 - 88	ACVL1488
 VL489	ACVL210 - 89	ACVL230 - 89	ACVL1489

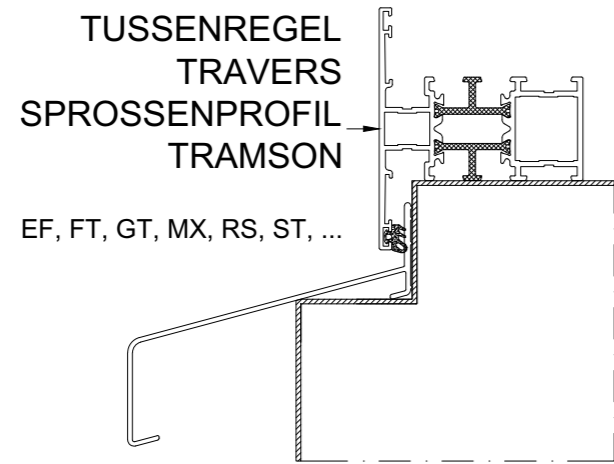


KOPPELSTUKKEN_TABLETTEN

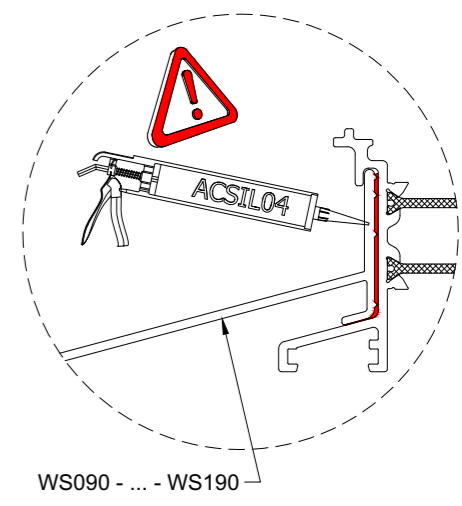
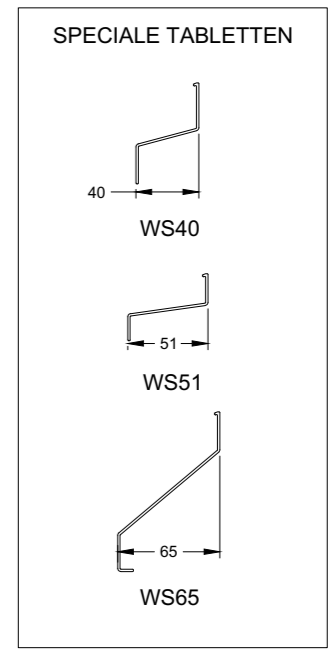


STAR75

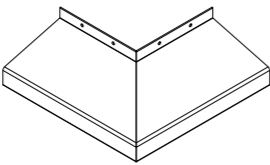
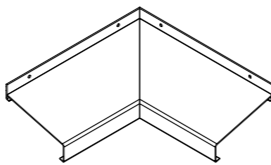
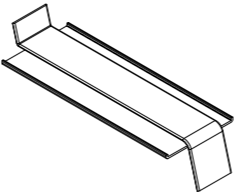
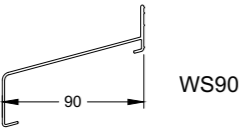
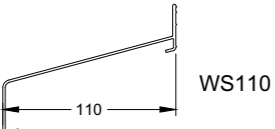
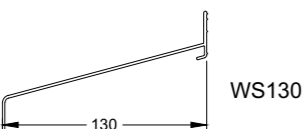
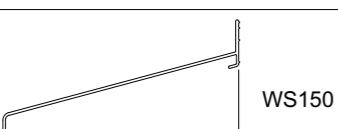
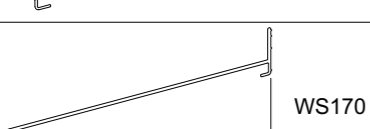
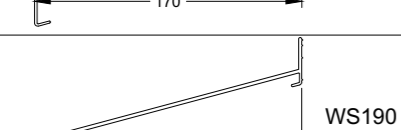
VENSTERBANKEN + EINDSTUKKEN
 BAVETTE + PIECES FINALE
 AUSSENFENSTERBANKEN + ENDKAPPEN
 WINDOW-SILLS + END PARTS

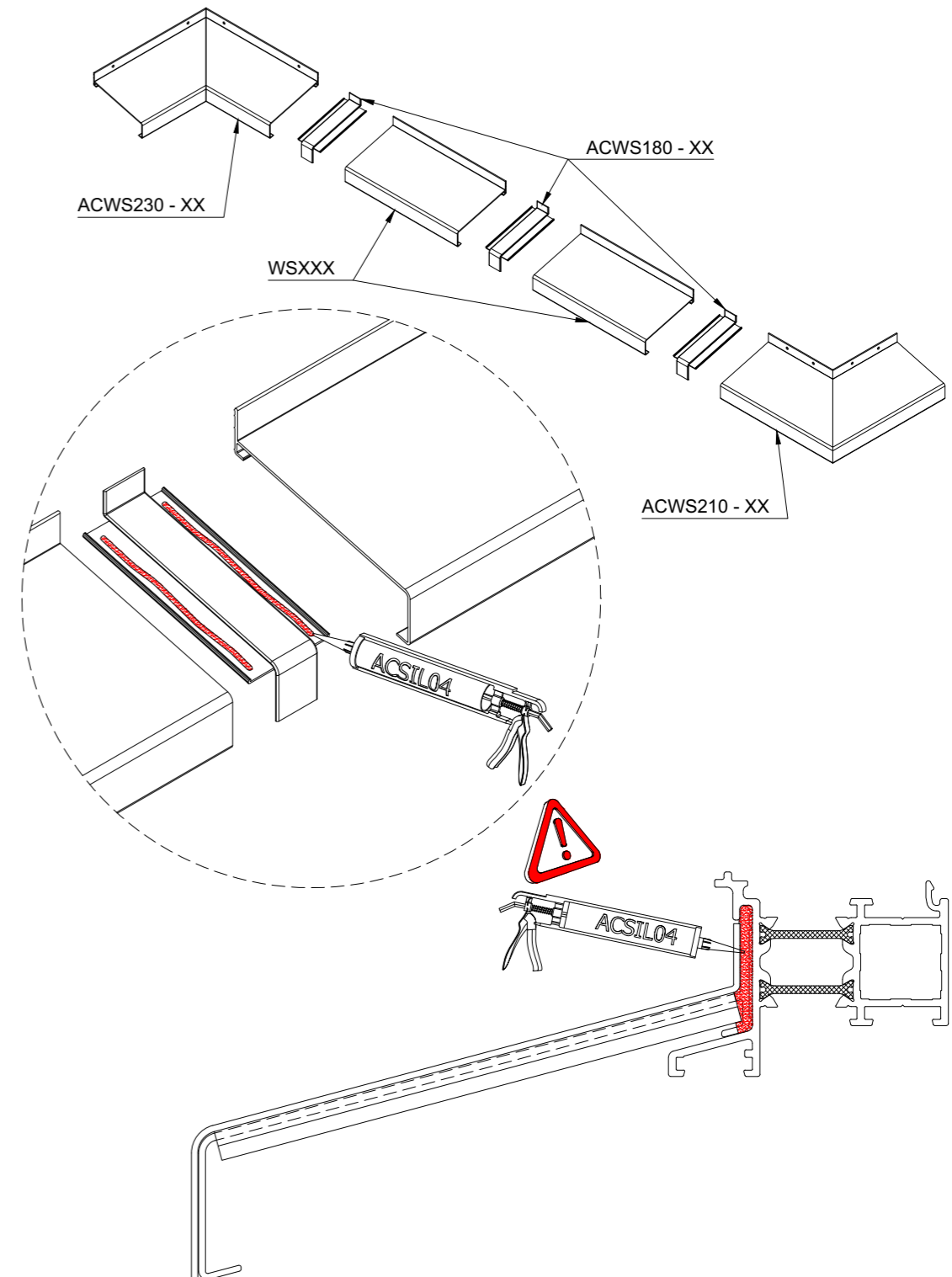


	ACWS010 ...	ACWS020 ...	ACWS030 ...	ACWS040 ...	ACWS050 ...	ACWS060 ...
WS90	ACWS010 - 90	ACWS020 - 90	ACWS030 - 90	ACWS040 - 90	ACWS050 - 90	ACWS060 - 90
WS110	ACWS010 - 110	ACWS020 - 110	ACWS030 - 110	ACWS040 - 110	ACWS050 - 110	ACWS060 - 110
WS130	ACWS010 - 130	ACWS020 - 130	ACWS030 - 130	ACWS040 - 130	ACWS050 - 130	ACWS060 - 130
WS150	ACWS010 - 150	ACWS020 - 150	ACWS030 - 150	ACWS040 - 150	ACWS050 - 150	ACWS060 - 150
WS170	ACWS010 - 170	ACWS020 - 170	ACWS030 - 170	ACWS040 - 170	ACWS050 - 170	ACWS060 - 170
WS190	ACWS010 - 190	ACWS020 - 190	ACWS030 - 190	ACWS040 - 190	ACWS050 - 190	ACWS060 - 190



VENSTERBANKEN + KOPPELSTUKKEN
 BAVETTE + PIECES DE RACCORDEMENT
 AUSSENFENSTERBANKEN + KUPPLUNGSSTUECKEN
 WINDOW-SILLS + CONNECTING PIECES

			
	ACWS210 - 90	ACWS230 - 90	ACWS180 - 90
	ACWS210 - 110	ACWS230 - 110	ACWS180 - 110
	ACWS210 - 130	ACWS230 - 130	ACWS180 - 130
	ACWS210 - 150	ACWS230 - 150	ACWS180 - 150
	ACWS210 - 170	ACWS230 - 170	ACWS180 - 170
	ACWS210 - 190	ACWS230 - 190	ACWS180 - 190



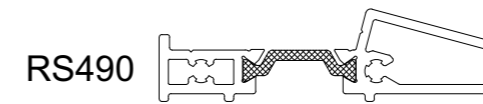
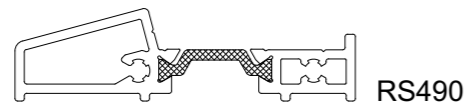
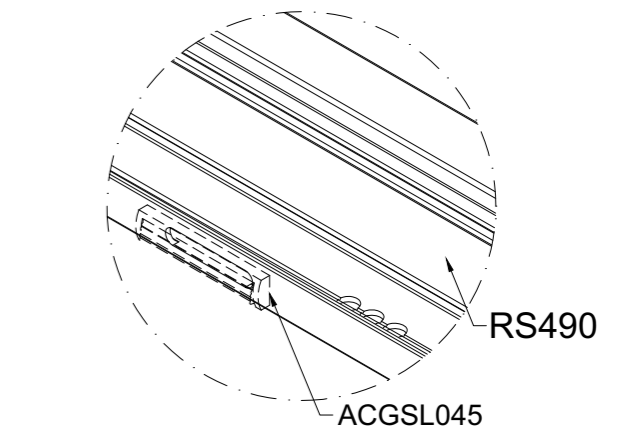
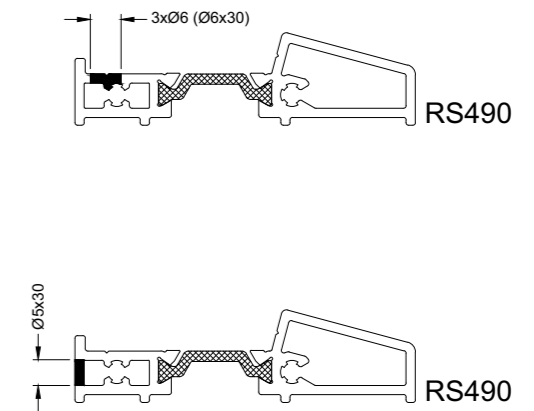
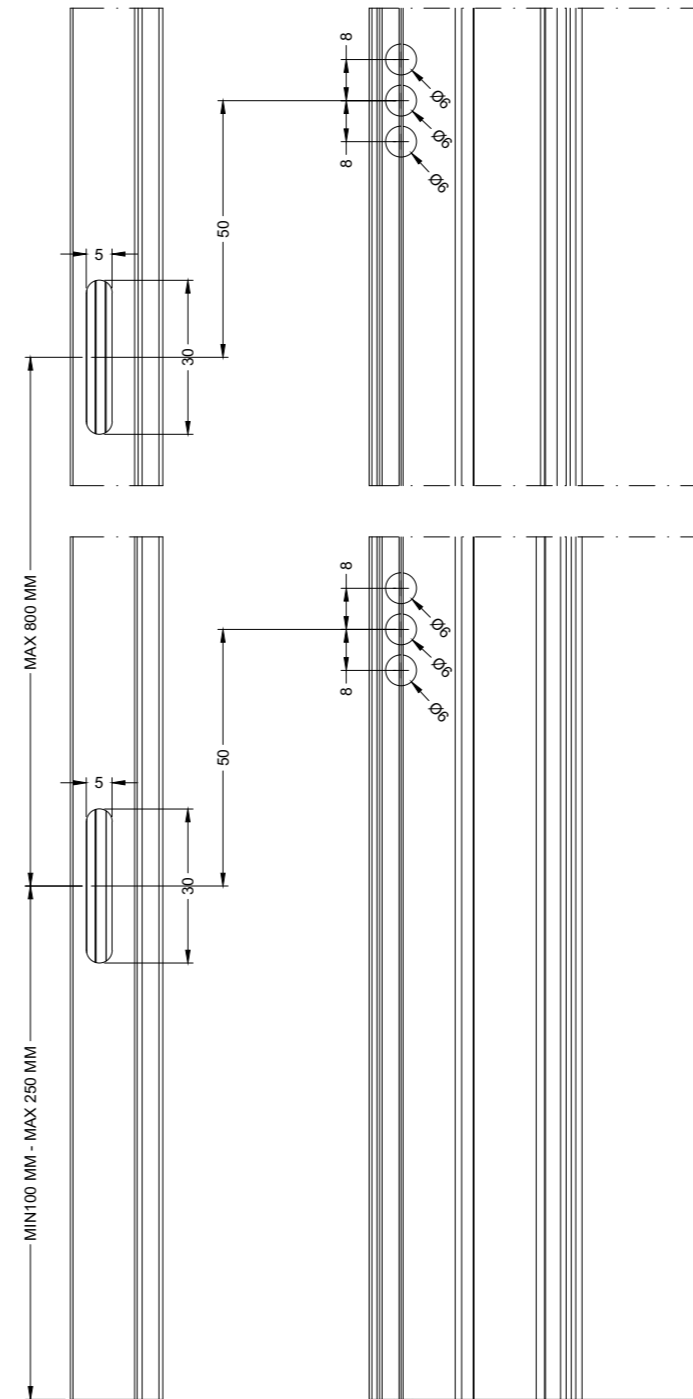
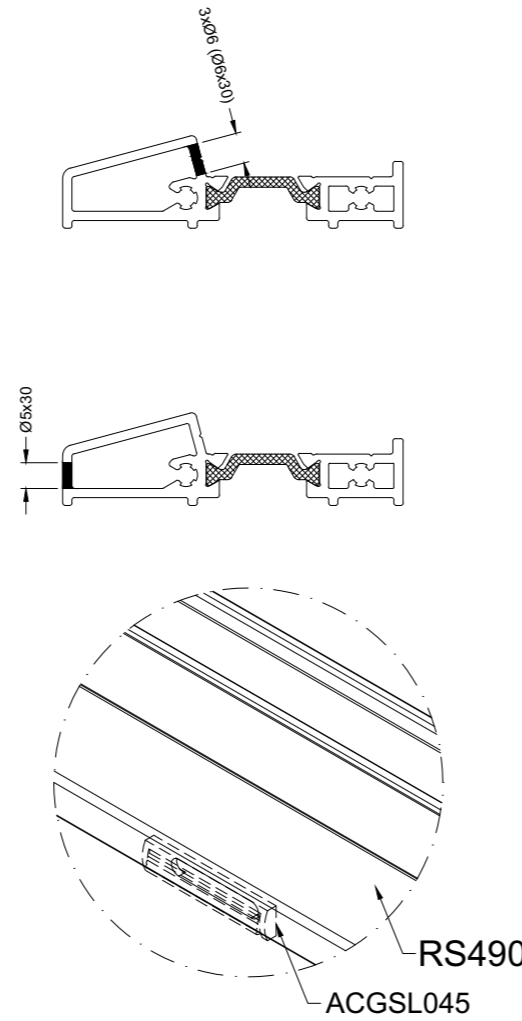
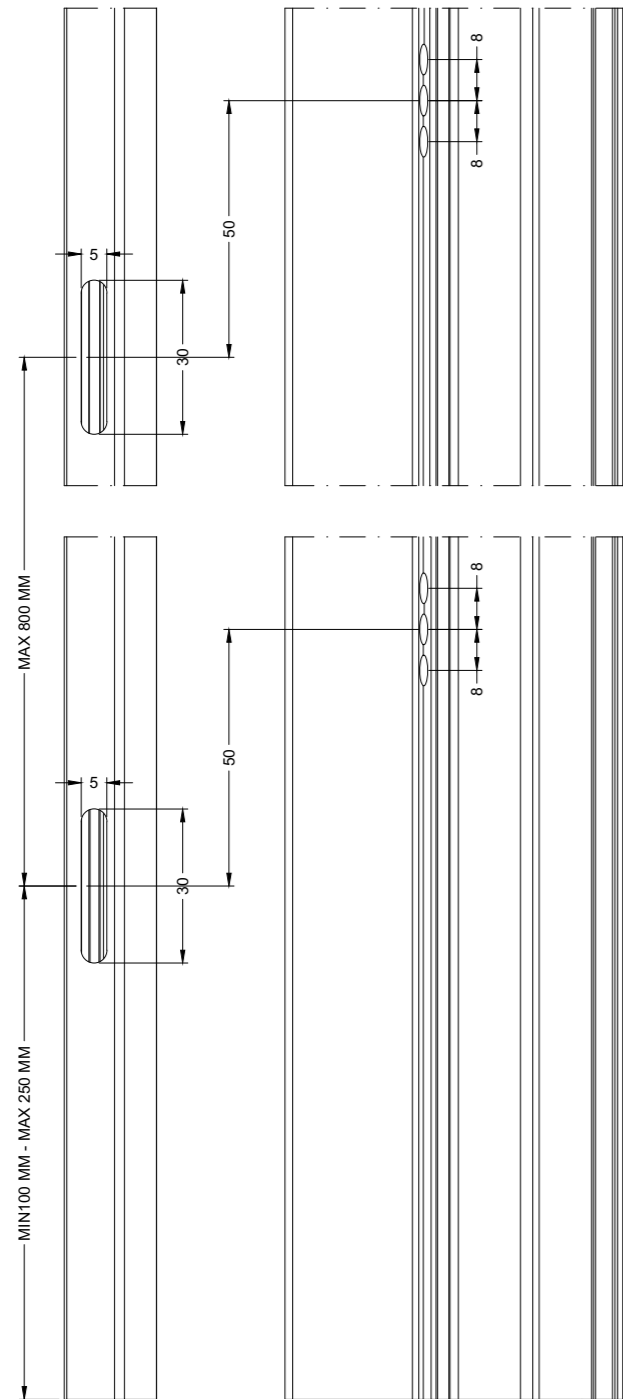
ZAAGTABELLEN - COUPES ET DEBITS - ZUSCHNITTSTABELLEN - FABRICATION CHARTS

OVERZICHT_WS_KOPPELSTUKKEN



STAR75

ONTWATERING RS490
 DRAINAGE RS490
 ENTWASSERUNG RS490
 DRAINAGE RS490



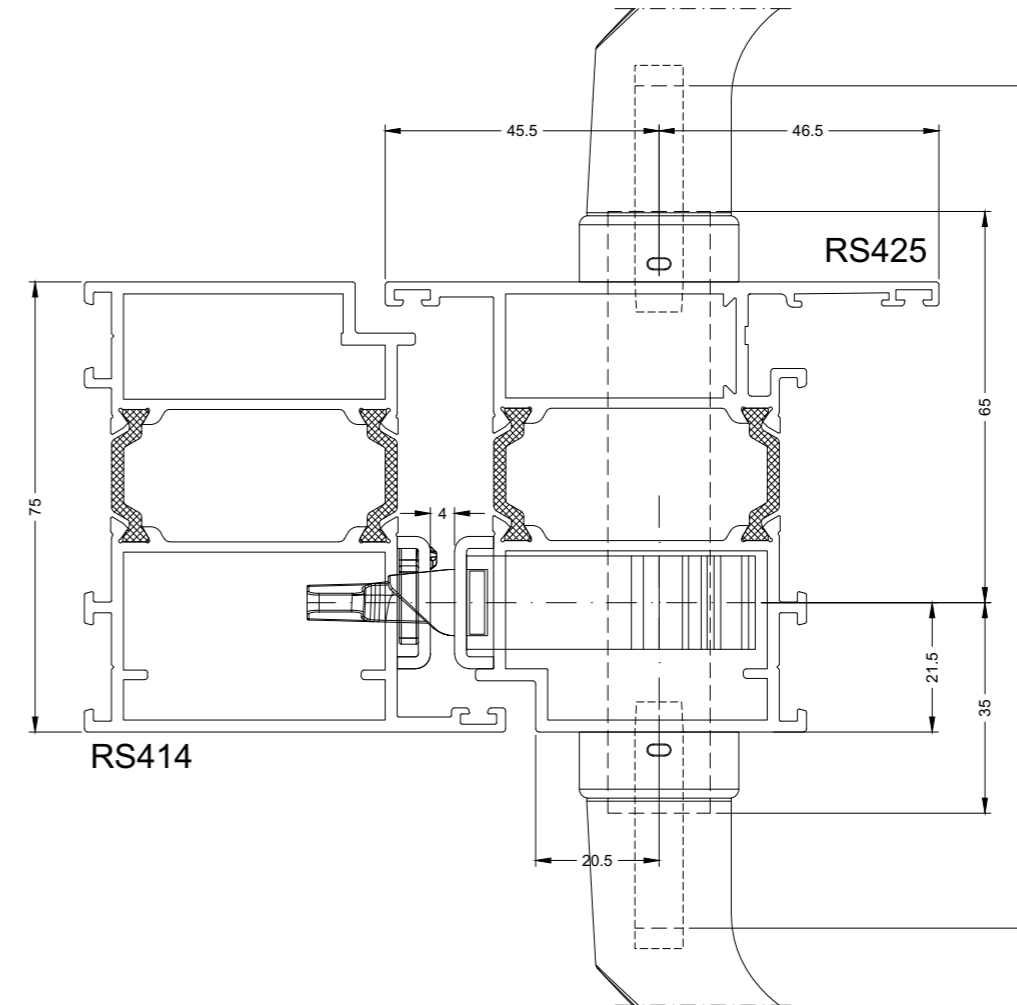
ONTWATERING_RS490

OVERZICHT DEURSLOTEN
 APERCU SERRURES PORTES
 UEBRSICHT SCHLOESSER TUREN
 OVERVIEW DOOR LOCKS

SLOTEN SERRURES SCHLOESSER LOCKS	SLOTPLAAT / GÄCHE / SCHLIESSPLATTE / RECIEVER		
	MIDDEN CENTRALE MITTE MIDDLE	ONDER / BOVEN SUPÉRIEURE / INFÉRIEURE TOP / BOTTOM OBEN / UNTEN	DOORLOPEND CONTINUE KONTINUÛRLICH CONTINUOUS
ACSZ560			ACSZ680L of/ou/oder/or ACSZ610
ACSZ561	ACSZ650L of/ou/oder/or	ACSZ651 of/ou/oder/or ACSZ602	ACSZ681L of/ou/oder/or ACSZ611
ACSZ562	ACSZ600		ACSZ682L of/ou/oder/or ACSZ612
ACSZ565			

EXT.	INT.					
					3 x	
ACSZ800	ACSZ801	ACSZ803	ACMX310	ACMX0035	ACMX862	
	ACSZ802					
ACSZ804	ACSZ803			ACMX3565		
ACSZ805	ACSZ801	ACSZ830	ACMX309	ACMX0035		
	ACSZ806			ACMX3565		
ACSZ835	ACSZ801			ACMX0035		
	ACSZ400 + 2 x ACSG072	ACSZ830		ACMX3565		
	ACSZ801	ACSZ830	ACSG109	ACMX3565		ACSG068
	ACSZ830			ACMX3555		

	2 x ACSG072		2 x DIN965 M5 x 20			
EXT.		INT.				2 x
ACSZ837	ACSZ400			ACMX310	ACMX3565	ACMX862
	ACSZ400	ACSZ836		ACSG109	ACMX3565	ACSG068
ACSZ837	ACSZ400			ACMX309	ACMX3565	ACMX862
	ACSZ400	ACSZ827	ACSZ839	ACSG109	ACMX3565	ACSG068
	ACSZ400				ACMX3555	
ACSZ838	ACSZ400	ACSZ836		ACMX309	ACMX3555	ACMX862
	ACSZ400	ACSZ827			ACMX3565	
					ACMX3555	



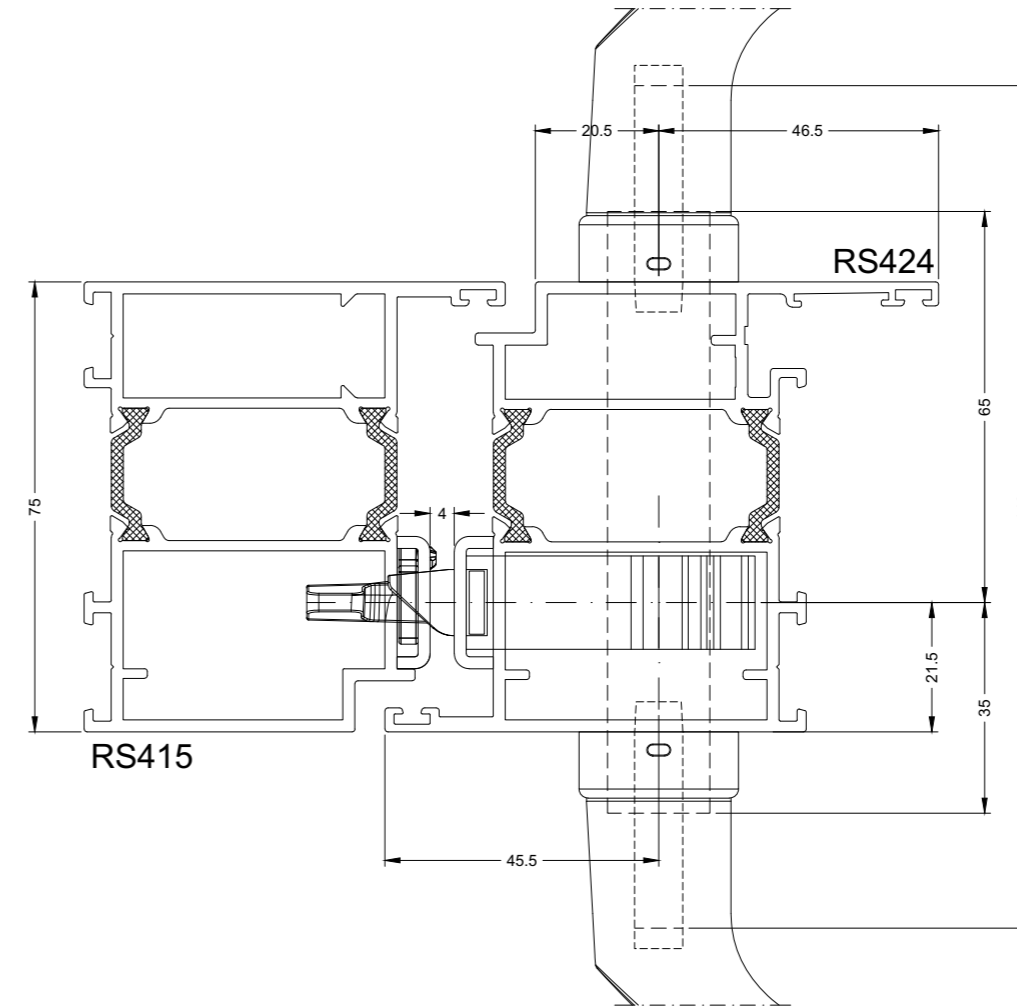
STAR75

OVERZICHT DEURSLOTEN
 APERCU SERRURES PORTES
 UEBRSICHT SCHLOESSER TUREN
 OVERVIEW DOOR LOCKS

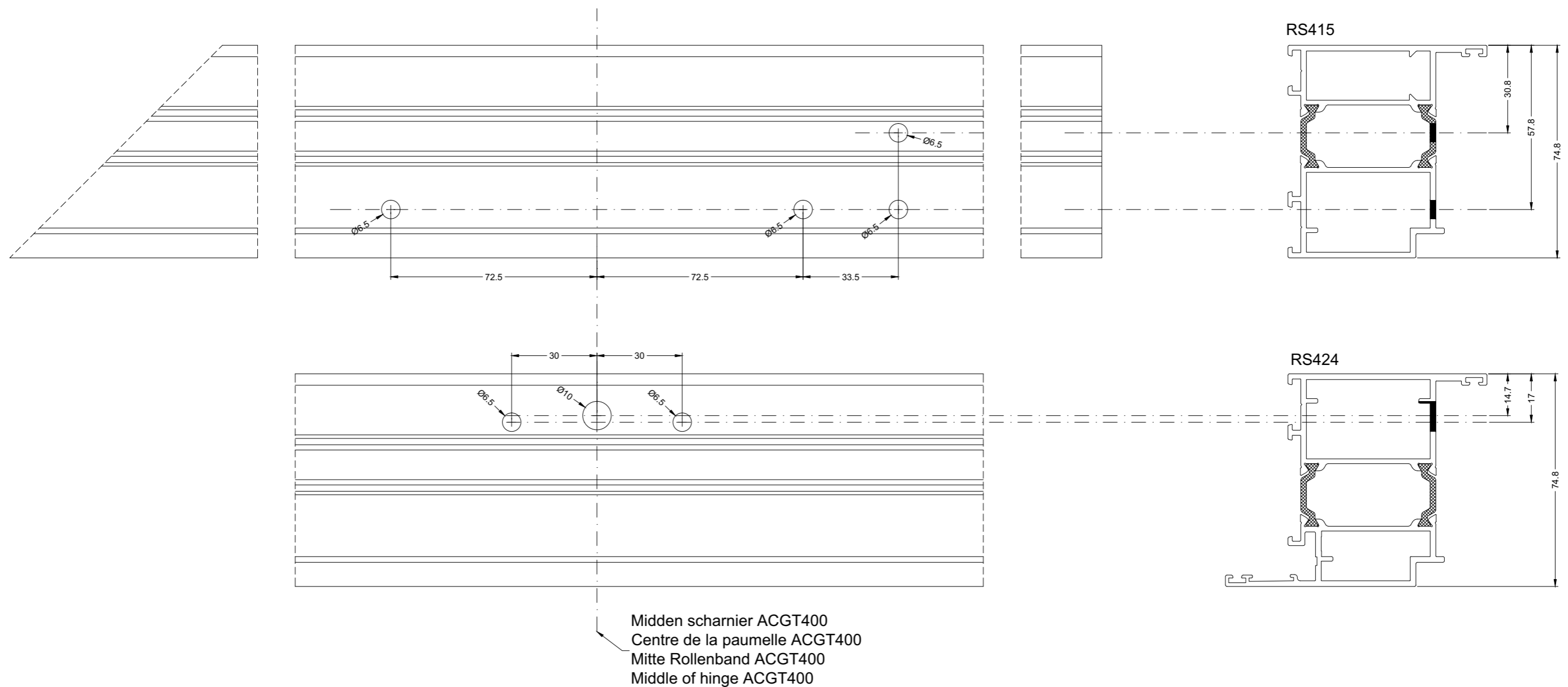
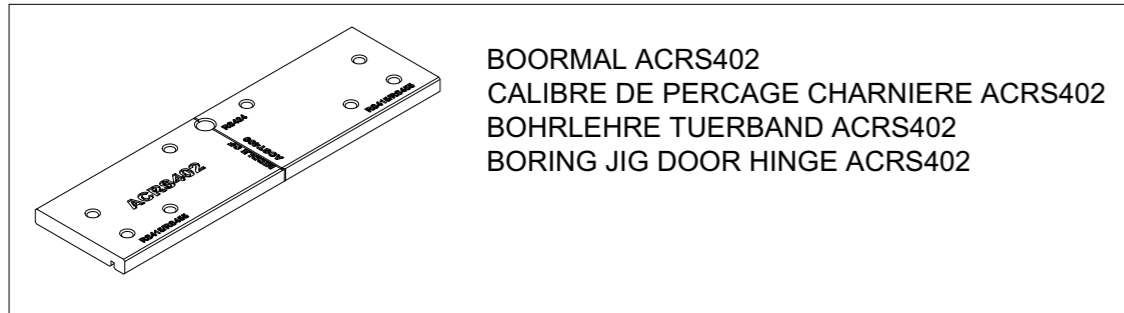
SLOTEN SERRURES SCHLOESSER LOCKS	SLOTPLAAT / GÄCHE / SCHLIESSPLATTE / RECIEVER		
	MIDDEN CENTRALE MITTE MIDDLE	ONDER / BOVEN SUPÉRIEURE / INFÉRIEURE TOP / BOTTOM OBEN / UNTEN	DOORLOPEND CONTINUE KONTINUIERLICH CONTINUOUS
ACSZ560			ACSZ680R of/ou/oder/oder/or ACSZ610
ACSZ561	ACSZ650R of/ou/oder/or	ACSZ651 of/ou/oder/or ACSZ602	ACSZ681R of/ou/oder/or ACSZ611
ACSZ562	ACSZ600		ACSZ682R of/ou/oder/or ACSZ612
ACSZ565			

EXT.	INT.				
	ACSZ801				3 x
ACSZ800	ACSZ803	ACMX310	ACMX0035	ACMX862	
	ACSZ830				
ACSZ802	ACSZ803		ACMX3565		
ACSZ804	ACSZ830				
ACSZ805	ACSZ801		ACMX0035	ACMX862	
	ACSZ830				
ACSZ806	ACSZ803	ACMX309	ACMX0035		
	ACSZ830		ACMX3565		
ACSZ835	ACSZ801		ACMX0035		
ACSZ400 + 2 x ACSG072	ACSZ803		ACMX3565	ACSG068	
	ACSZ830	ACSG109			
	ACSZ801				
	ACSZ830				
	ACSZ830		ACMX3555		

	2 x ACSG072		2 x DIN965 M5 x 20			
EXT.		INT.				2 x
ACSZ837	ACSZ400			ACMX310	ACMX3565	ACMX862
	ACSZ400	ACSZ836			ACMX3555	
				ACSG109	ACMX3565	ACSG068
					ACMX3555	
ACSZ837	ACSZ400			ACMX309	ACMX3565	ACMX862
	ACSZ400	ACSZ827	ACSZ839		ACMX3555	
				ACSG109	ACMX3565	ACSG068
					ACMX3555	
ACSZ838	ACSZ400	ACSZ836			ACMX3565	ACMX862
				ACMX309	ACMX3555	
	ACSZ400	ACSZ827			ACMX3565	
					ACMX3555	

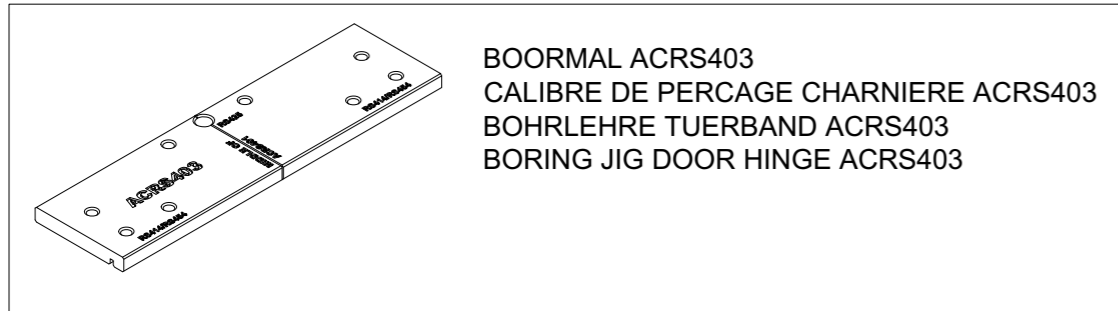


BOORBEELD ACGT400
 USINAGE ACGT400
 BOHRBILD ACGT400
 DRILLING OPERATIONS ACGT400

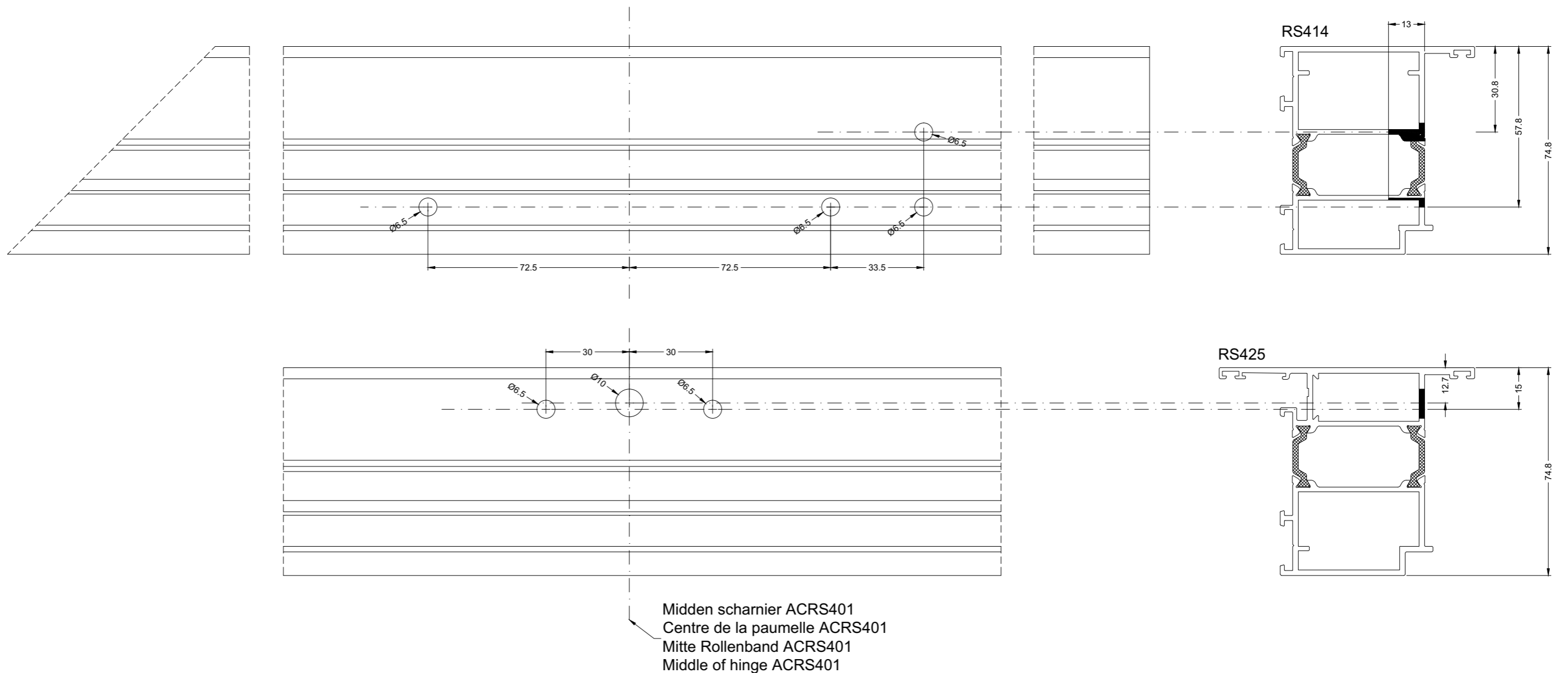


STAR75

BOORBEELD ACRS401
 USINAGE ACRS401
 BOHRBILD ACRS401
 DRILLING OPERATIONS ACRS401



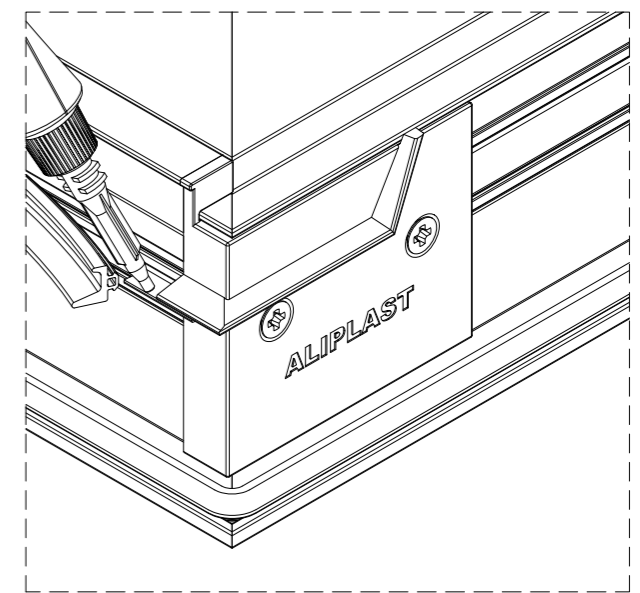
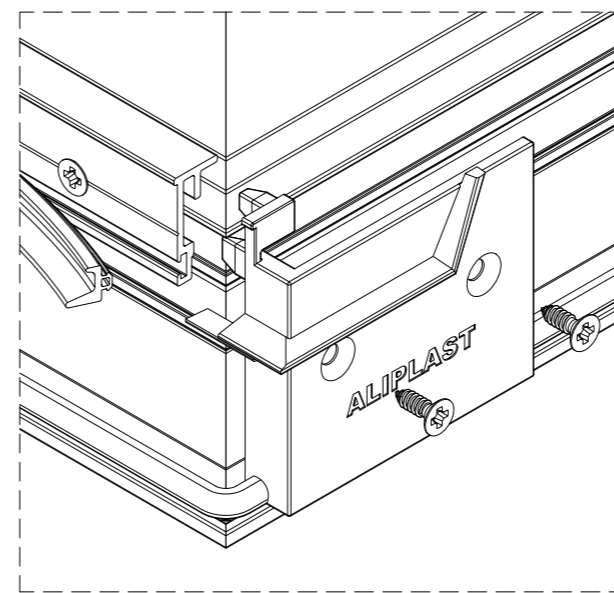
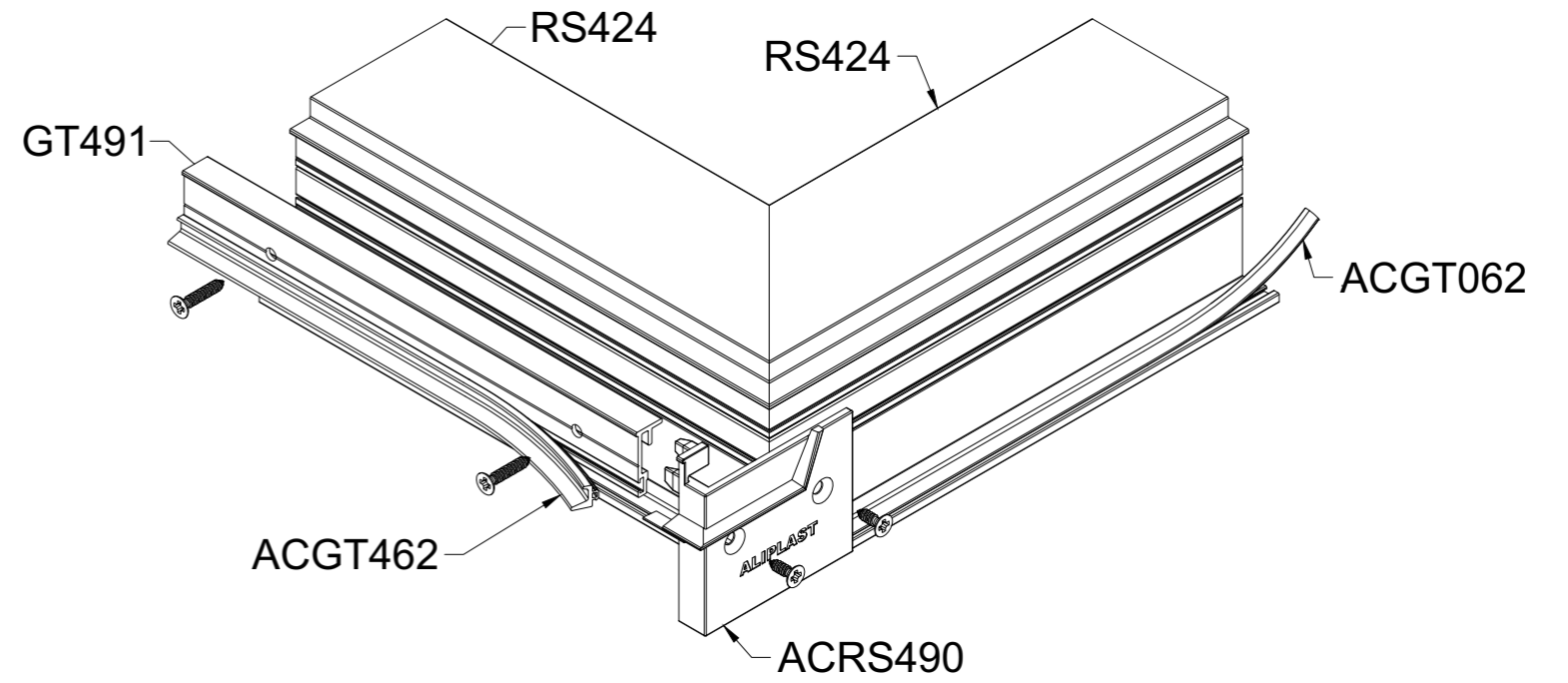
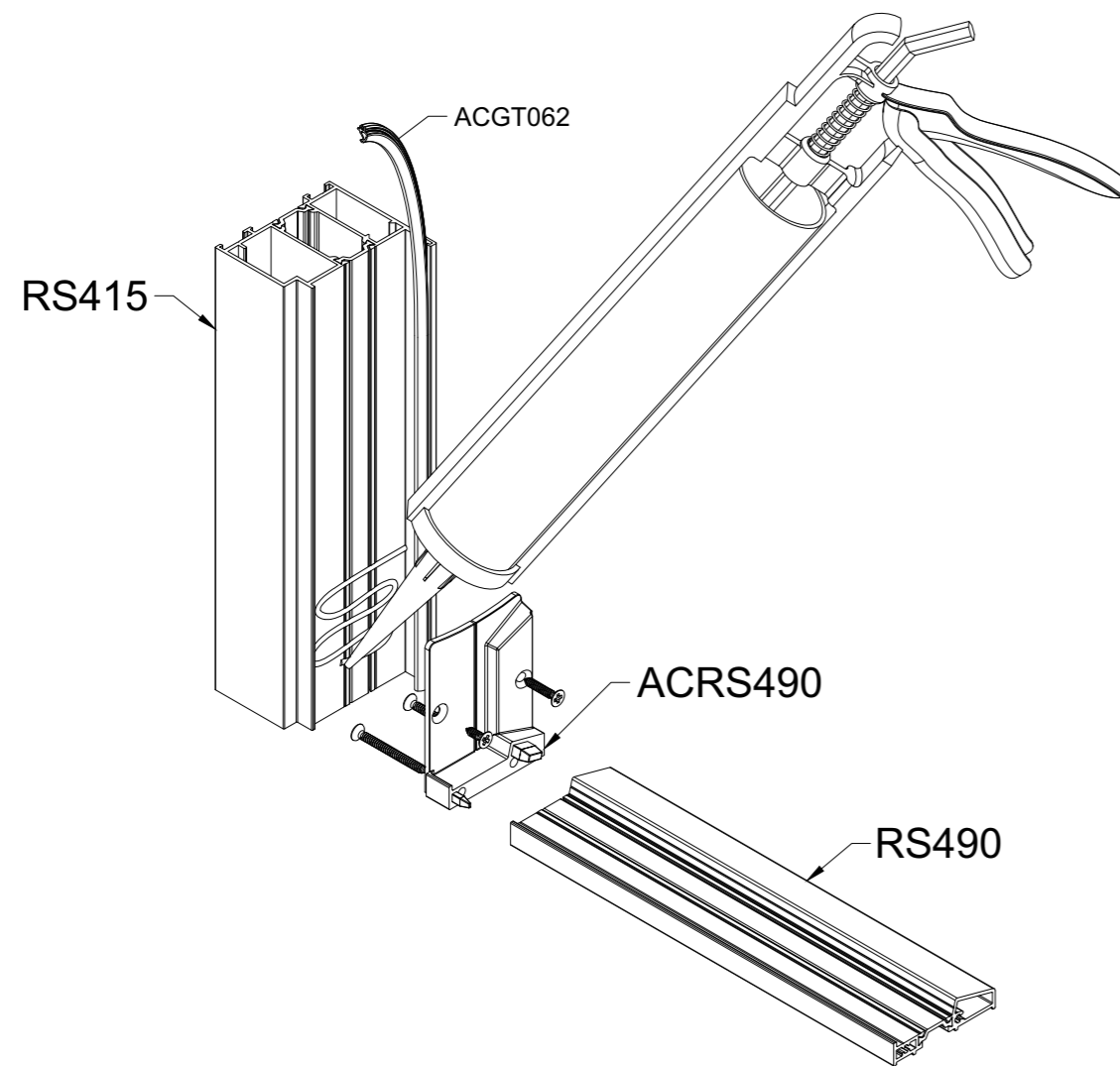
BOORMAL ACRS403
 CALIBRE DE PERCAGE CHARNIERE ACRS403
 BOHRLEHRE TUERBAND ACRS403
 BORING JIG DOOR HINGE ACRS403



BOORPATROON ACRS401

STAR75

MONTAGE ACRS490
MONTAGE ACRS490
MONTAGE ACRS490
ASSEMBLY ACRS490



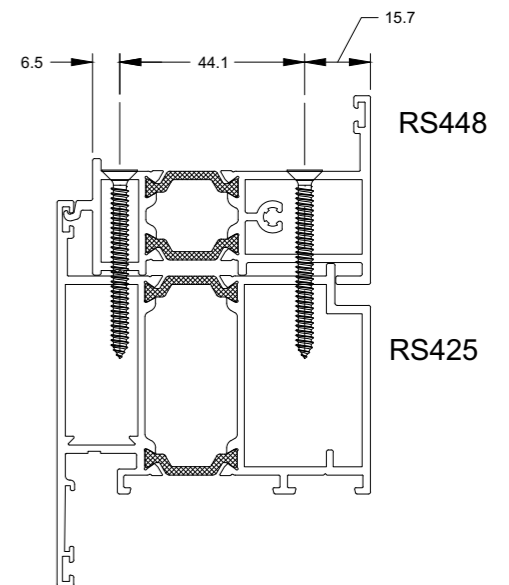
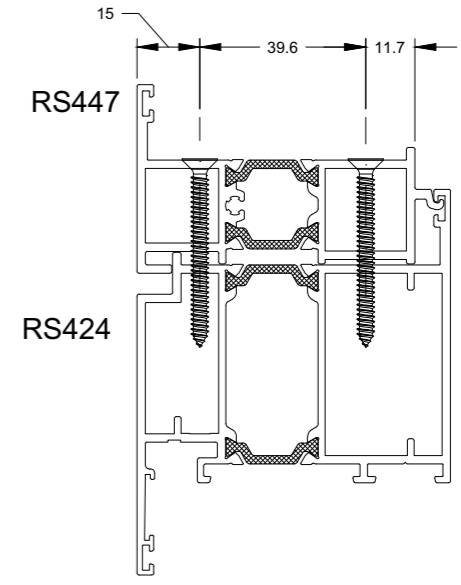
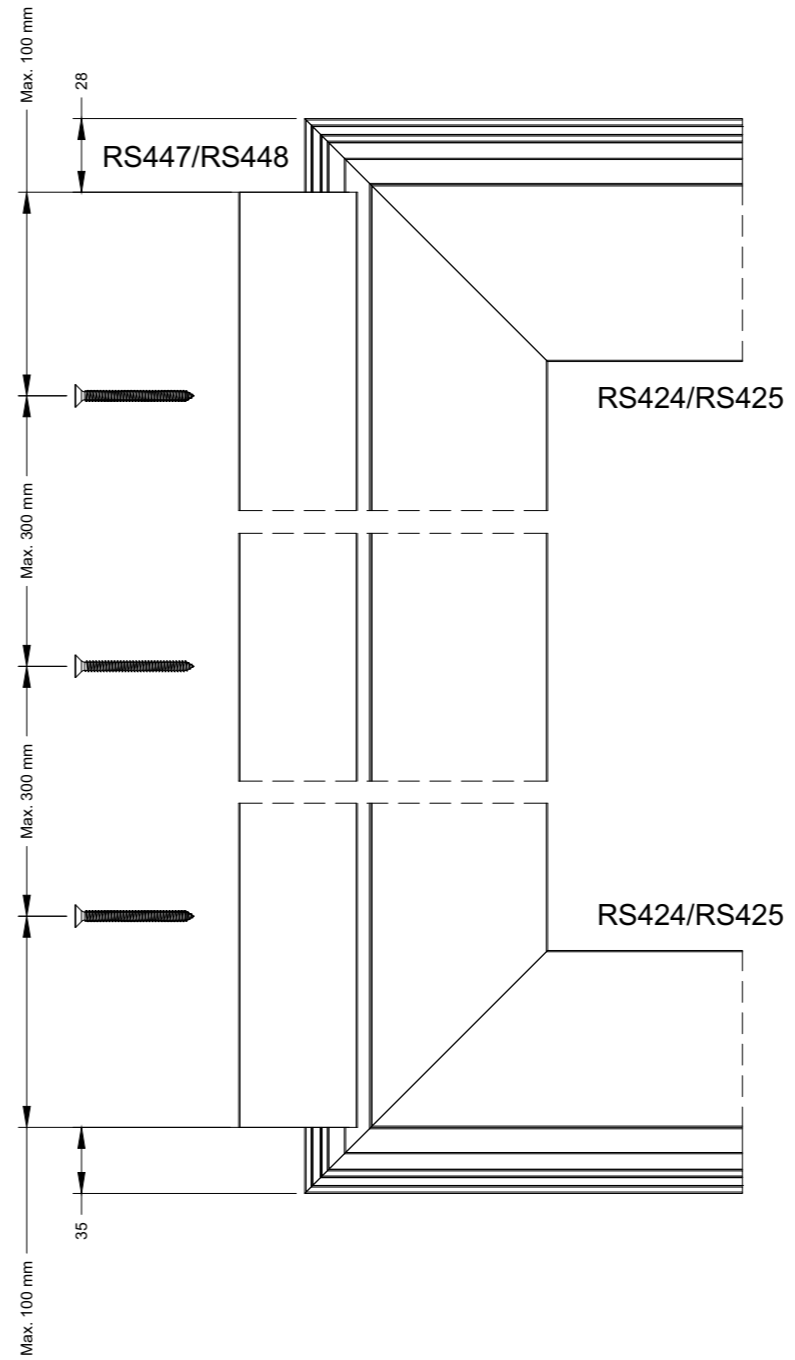
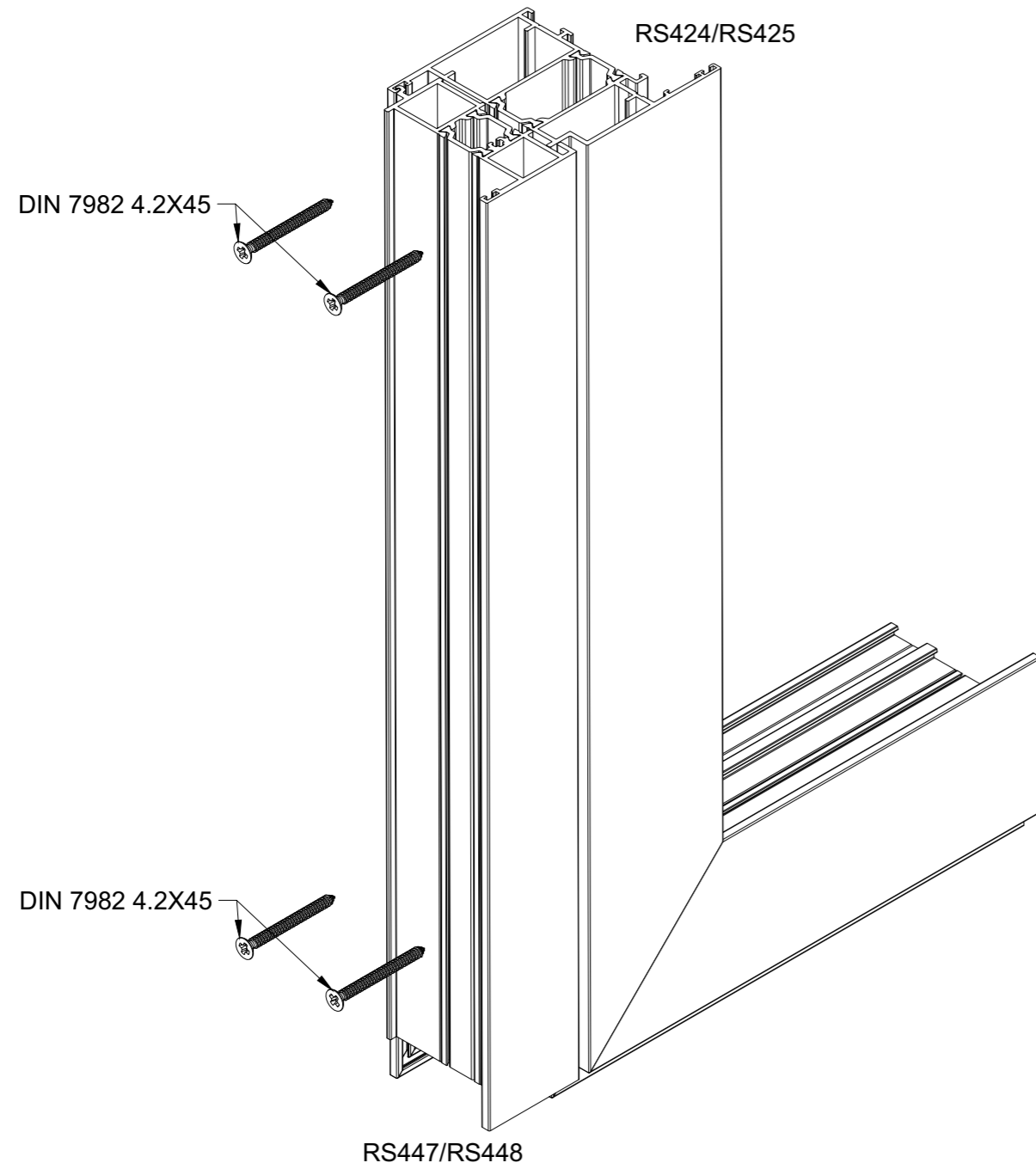
ZAAGTABELLEN - COUPES ET DEBITS - ZUSCHNITTSTABELLEN - FABRICATION CHARTS

MONTAGE_ACRS490



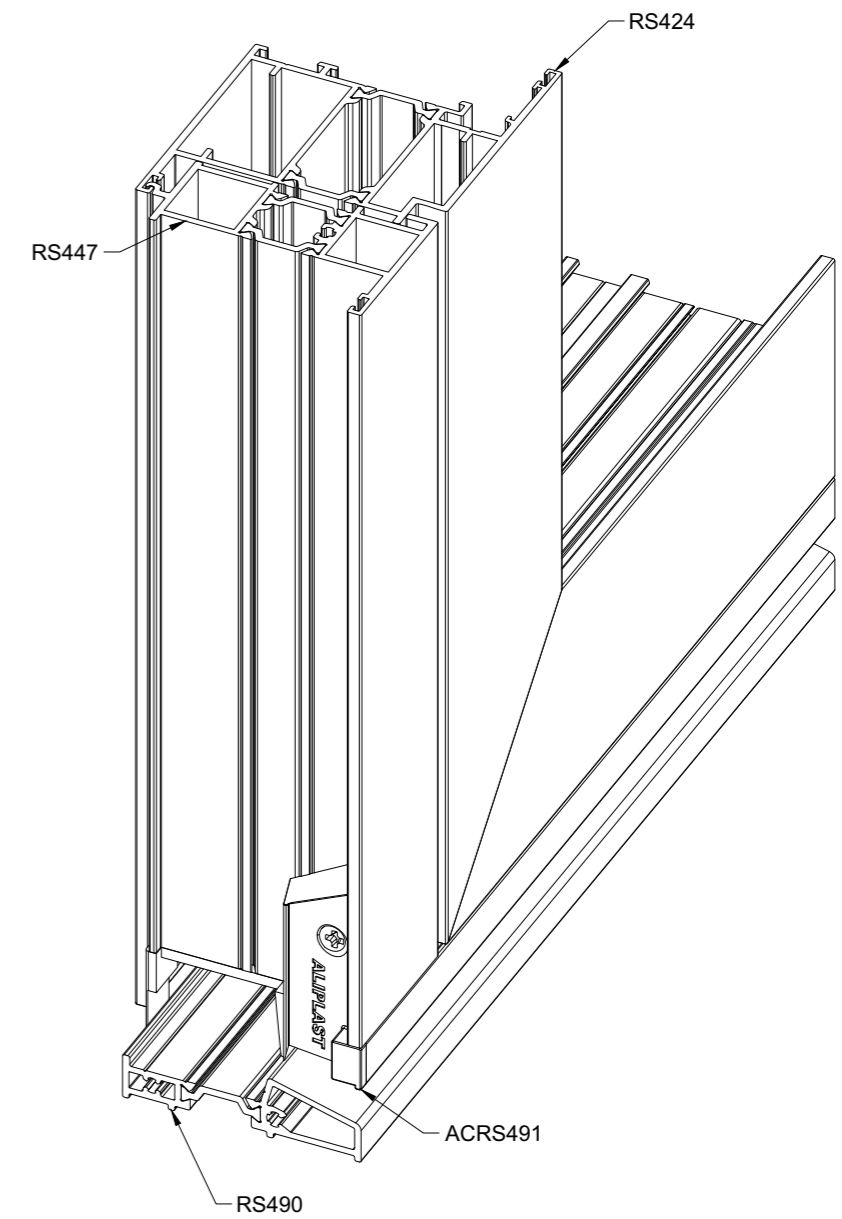
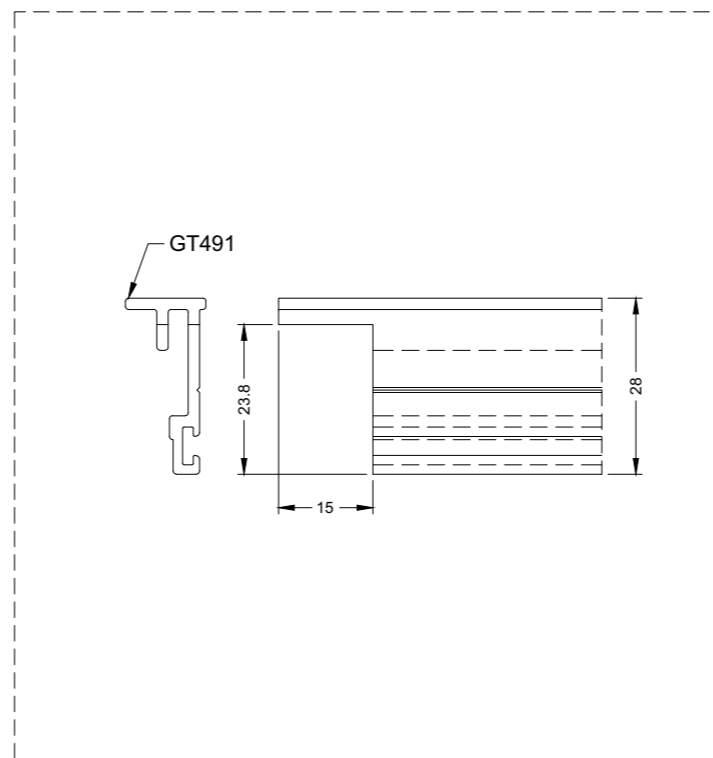
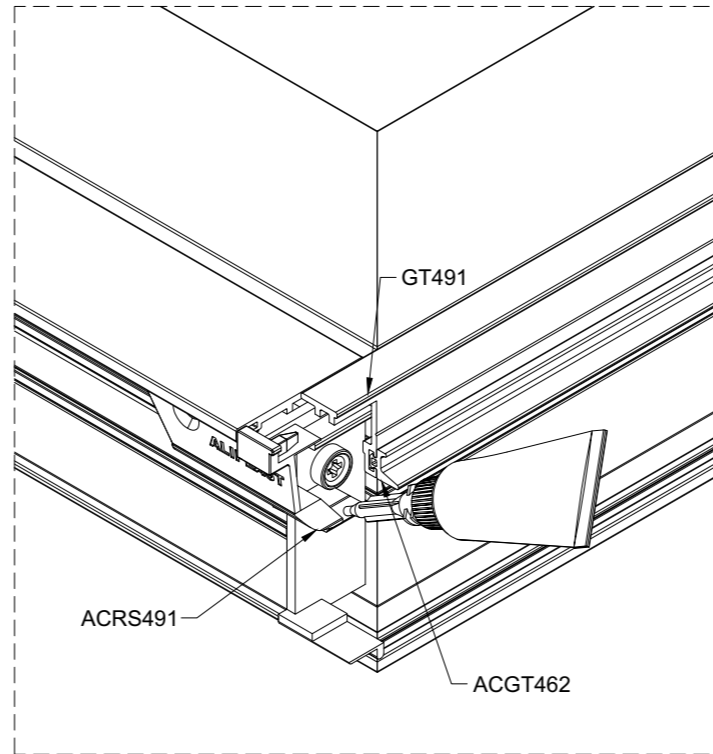
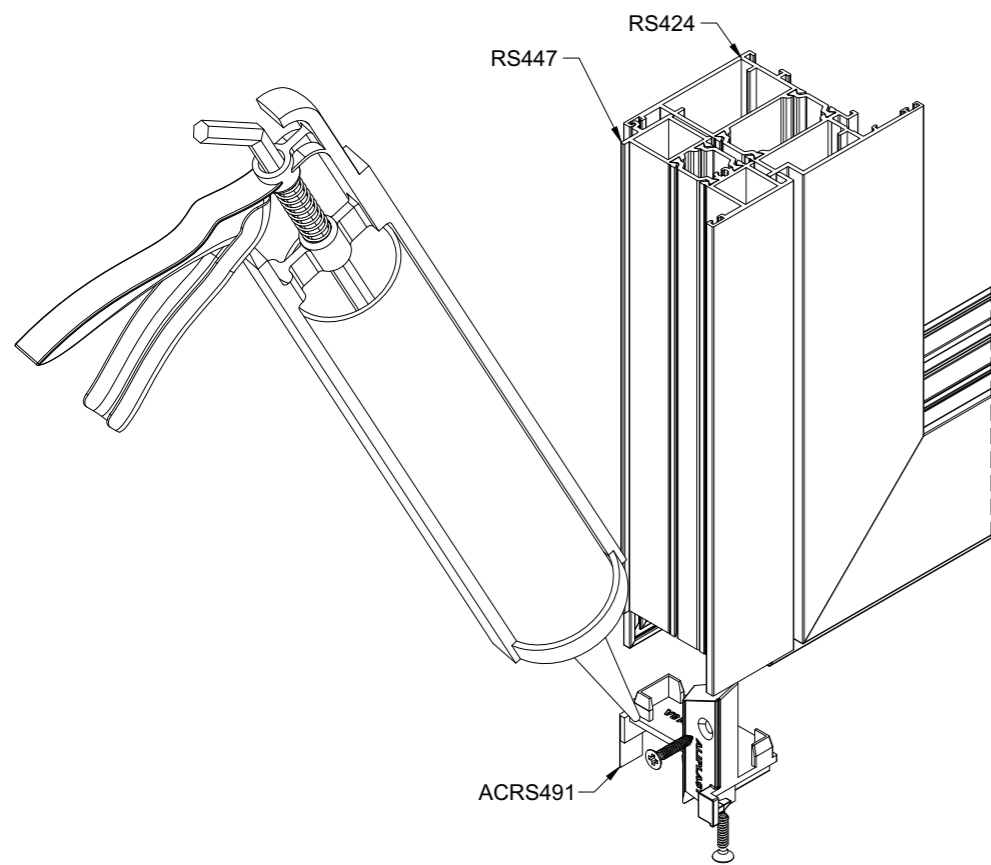
STAR75

MONTAGE RS447 & RS448
 MONTAGE RS447 & RS448
 MONTAGE RS447 & RS448
 MONTAGE RS447 & RS448



STAR75

MONTAGE ACRS491
 MONTAGE ACRS491
 MONTAGE ACRS491
 ASSEMBLY ACRS491



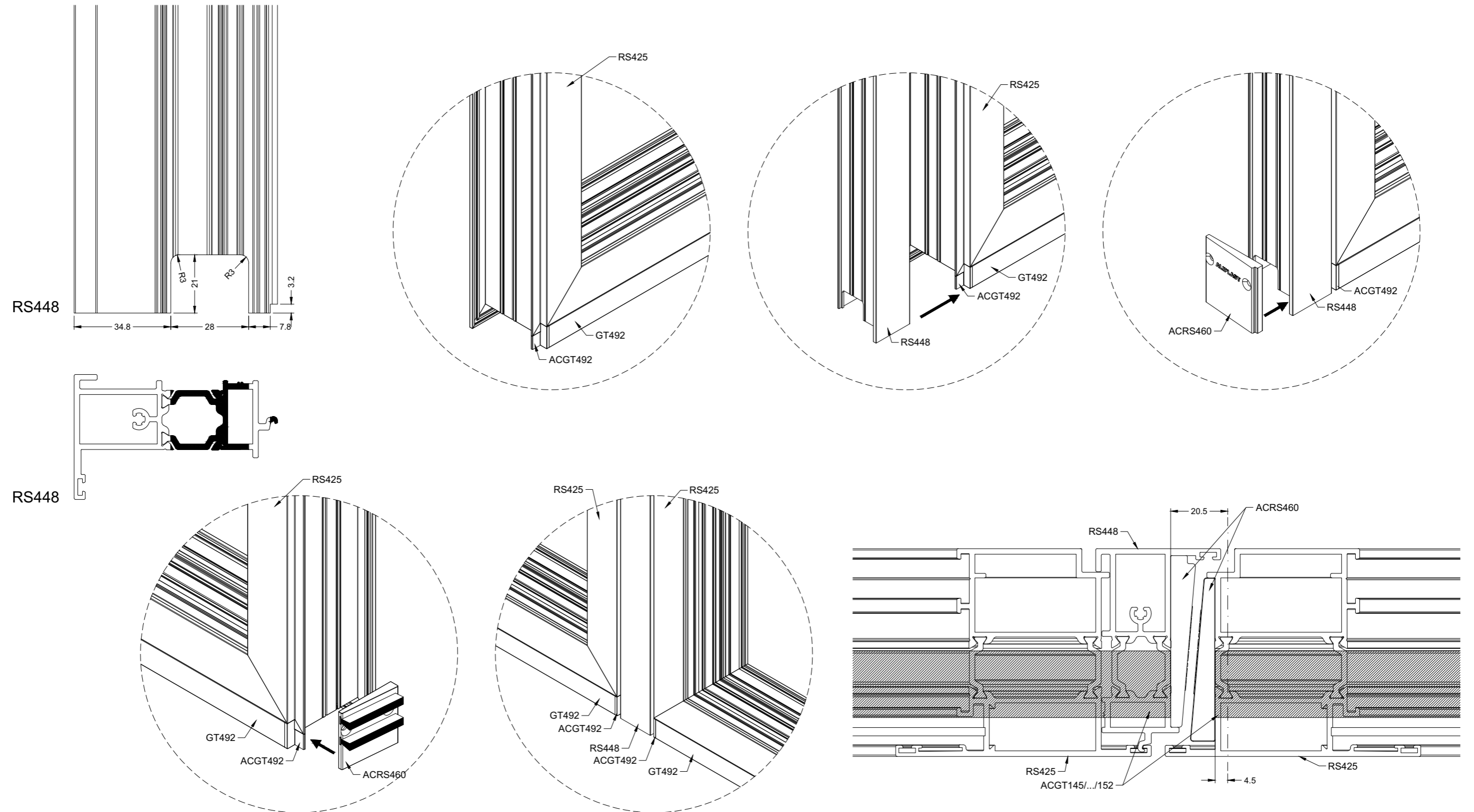
ZAAGTABELLEN - COUPES ET DEBITS - ZUSCHNITTSTABELLEN - FABRICATION CHARTS

MONTAGE_ACRS491



STAR75

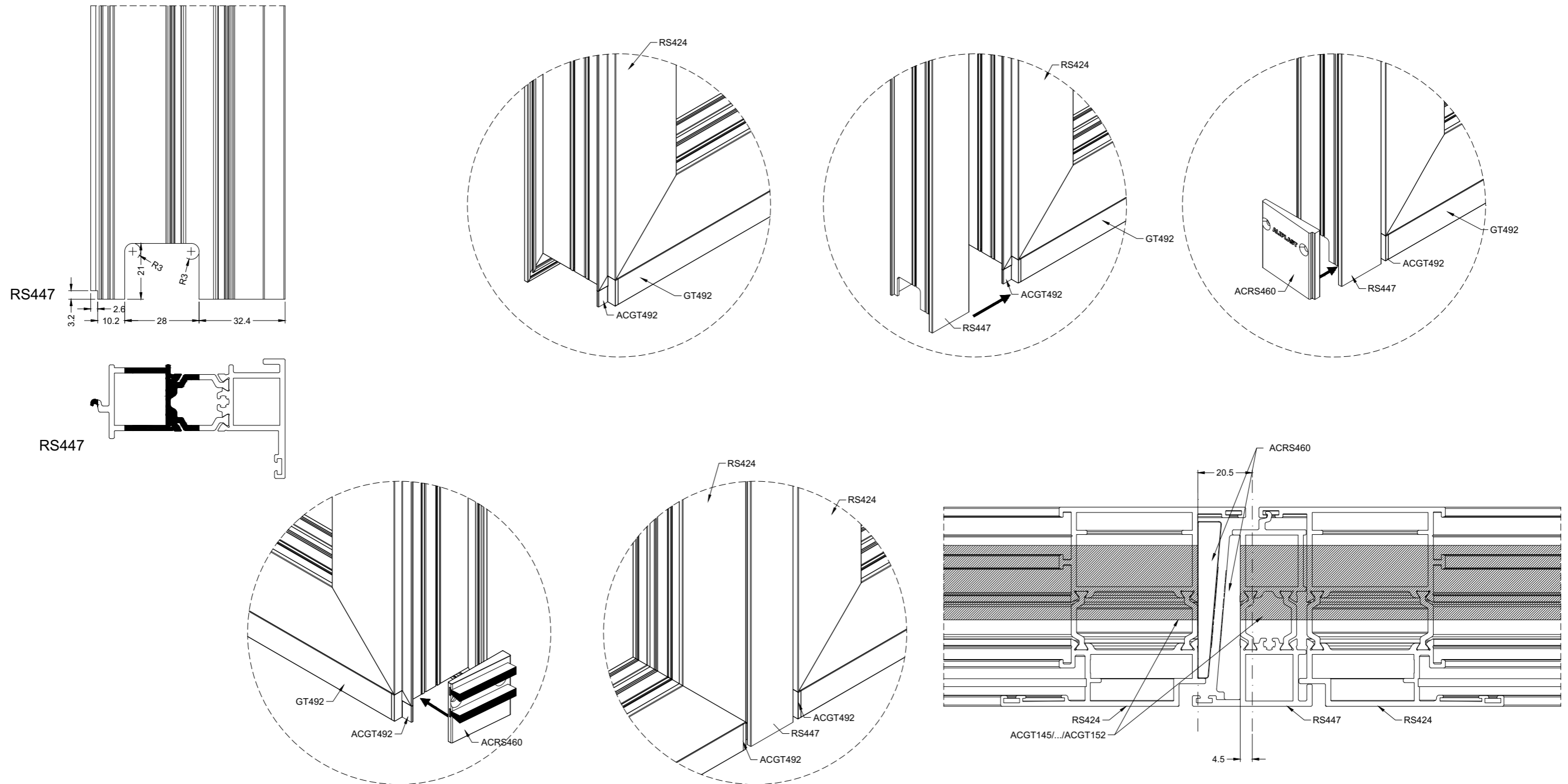
NAAR BUITEN DRAAIENDE DUBBELE VLAKKE DEUR ZONDER DORPEL
 PORTE PLATE DOUBLE OUVRANT VERS L'EXTÉRIEURE SANS SEUIL
 NACH AUSSEN OFFNENDE DOPPELTUER OHNE SCHWELLE
 OUTWARD OPENING DOUBLE FLAT DOOR WITHOUT TRESHOLD



DUBBELE BUITENDR VL DEUR ZONDER DORPEL

STAR75

NAAR BINNEN DRAAIENDE DUBBELE VLAKKE DEUR ZONDER DORPEL
 PORTE PLATE DOUBLE OUVRANT VERS L'INTÉRIEURE SANS SEUIL
 NACH IHNEN OFFNENDE DOPPELTUER OHNE SCHWELLE
 INWARD OPENING DOUBLE FLAT DOOR WITHOUT TRESHOLD



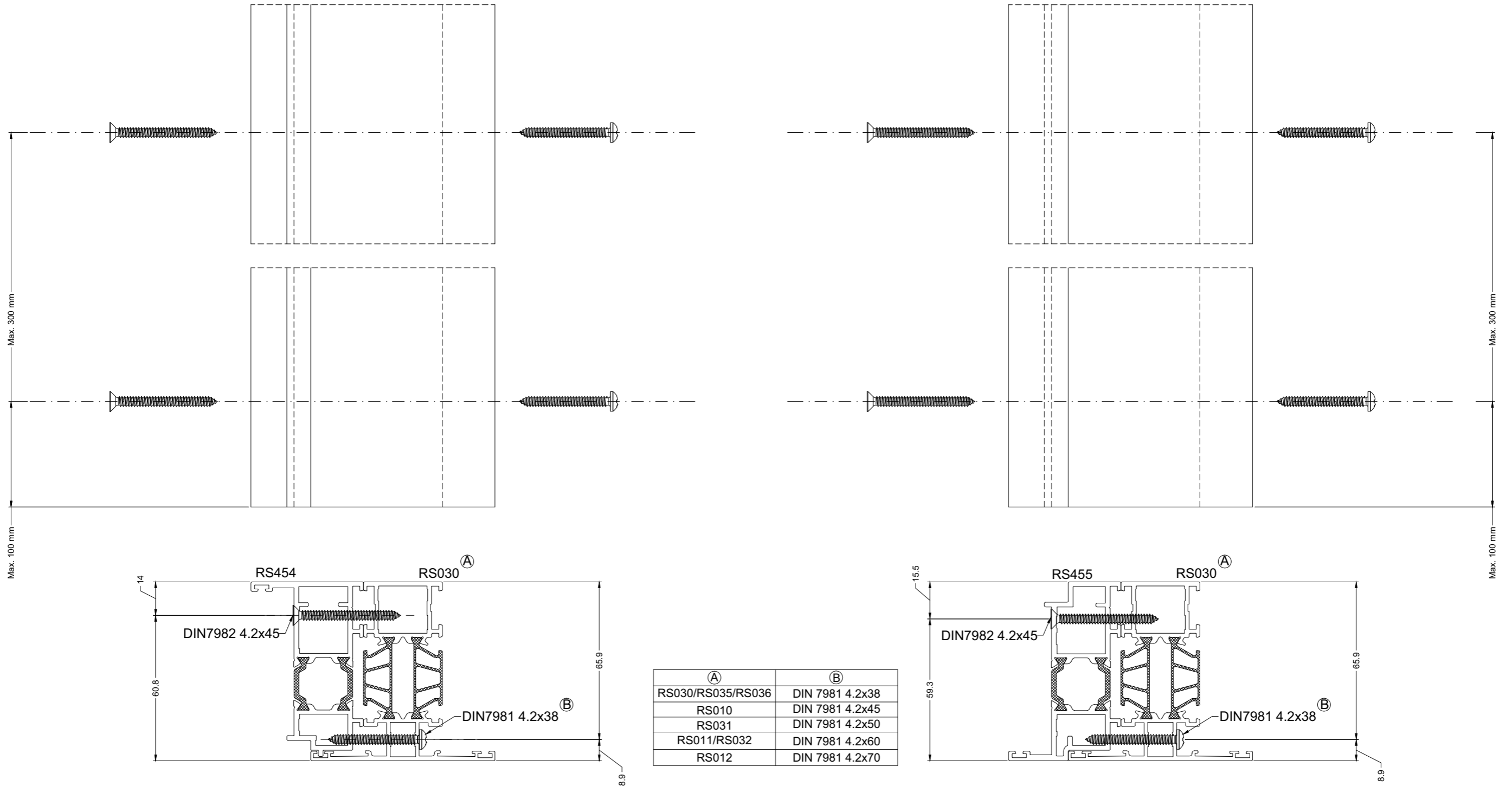
ZAAGTABELLEN - COUPES ET DEBITS - ZUSCHNITTSTABELLEN - FABRICATION CHARTS

DUBBELE BINNENDR VL DEUR ZONDER DORPEL



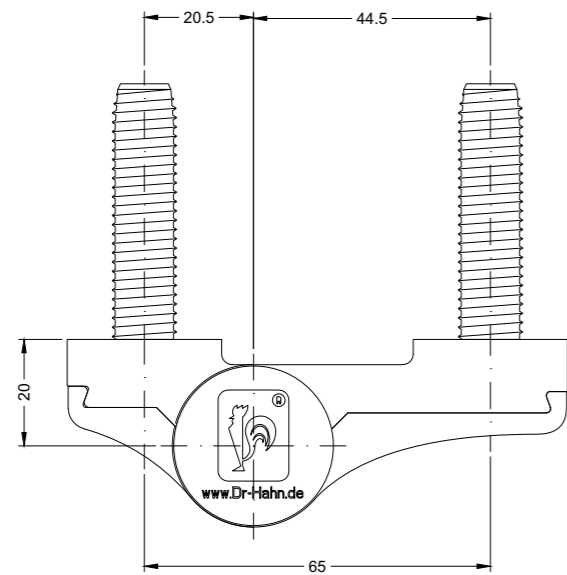
STAR75

MONTAGE RS454 & RS455
MONTAGE RS454 & RS455
MONTAGE RS454 & RS455
MONTAGE RS454 & RS455

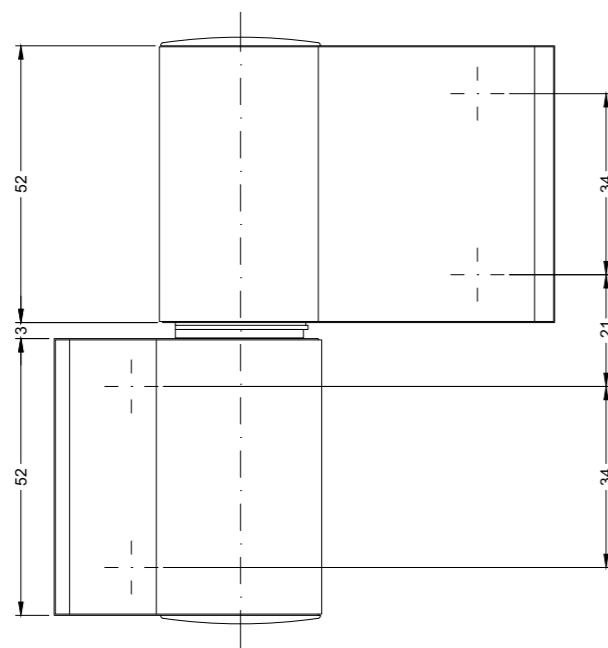


RS454-RS455

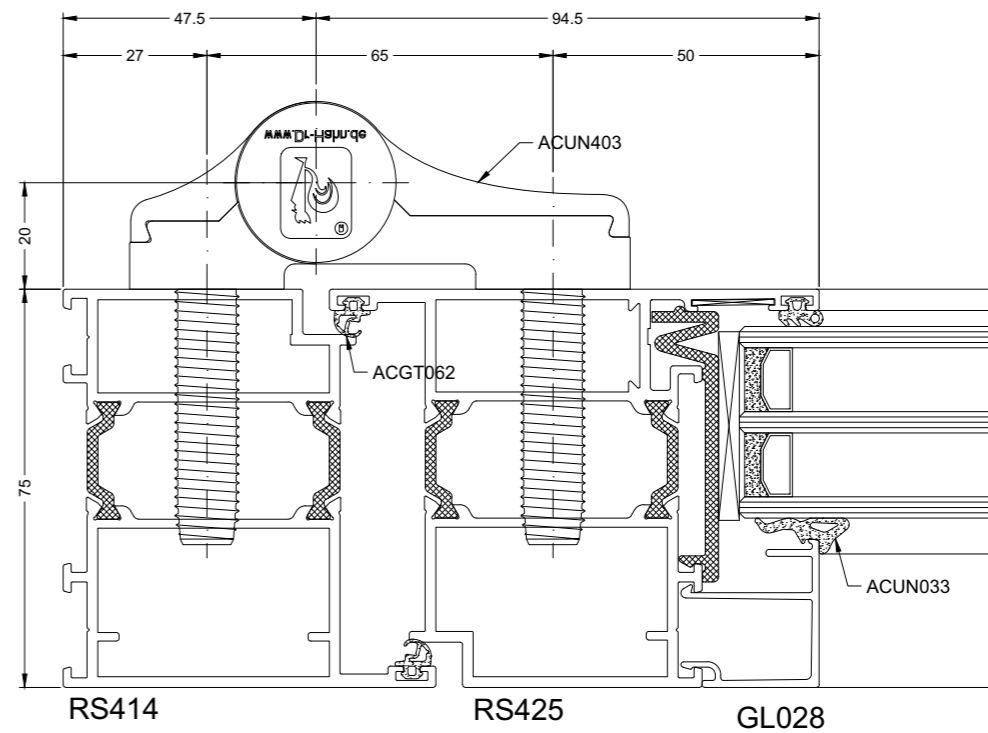
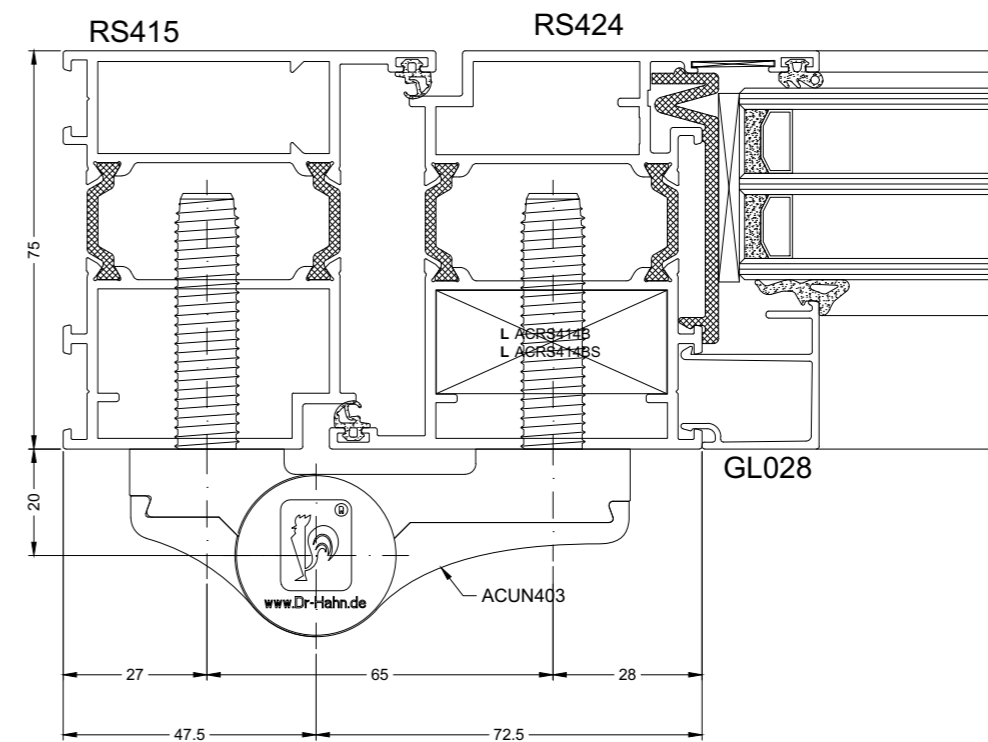
ACUN403
 ACUN403
 ACUN403
 ACUN403



ACUN403

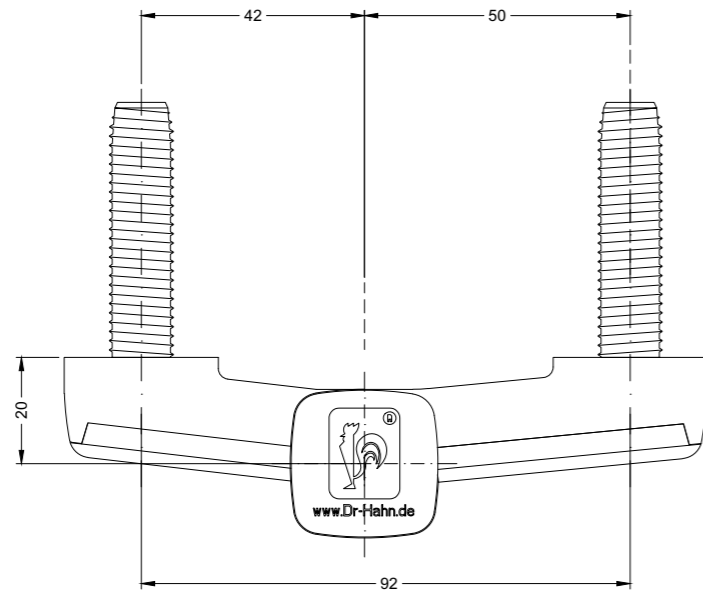


ACUN403

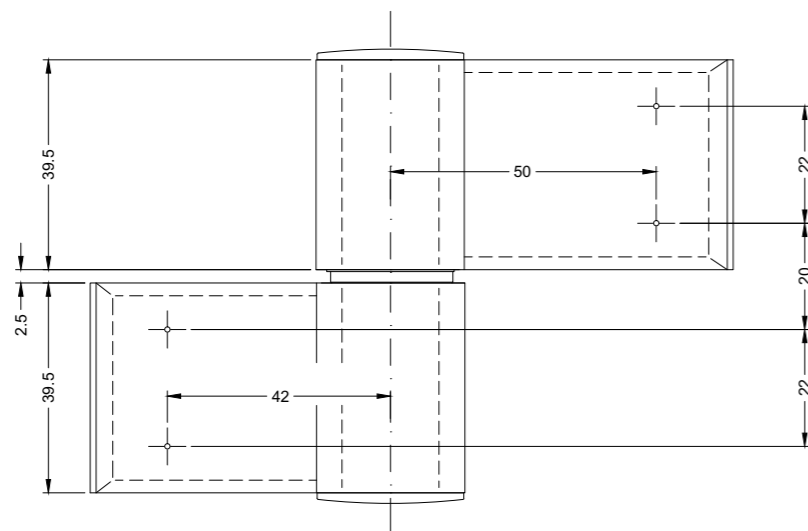


STAR75

ACUN400
 ACUN400
 ACUN400
 ACUN400

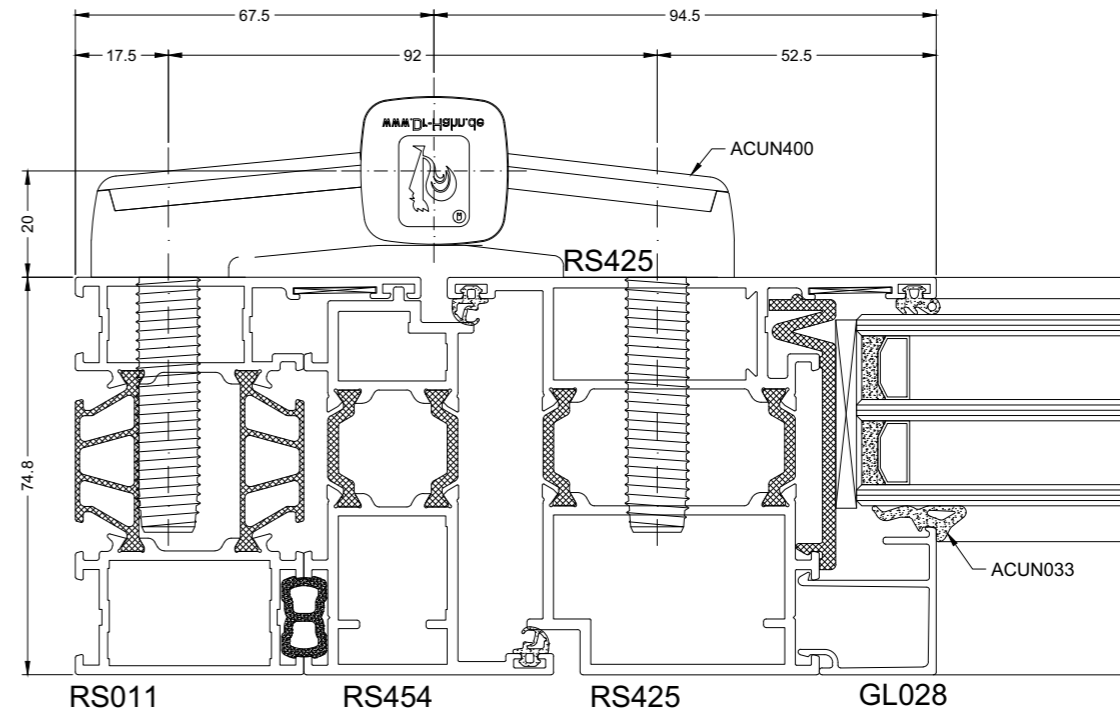
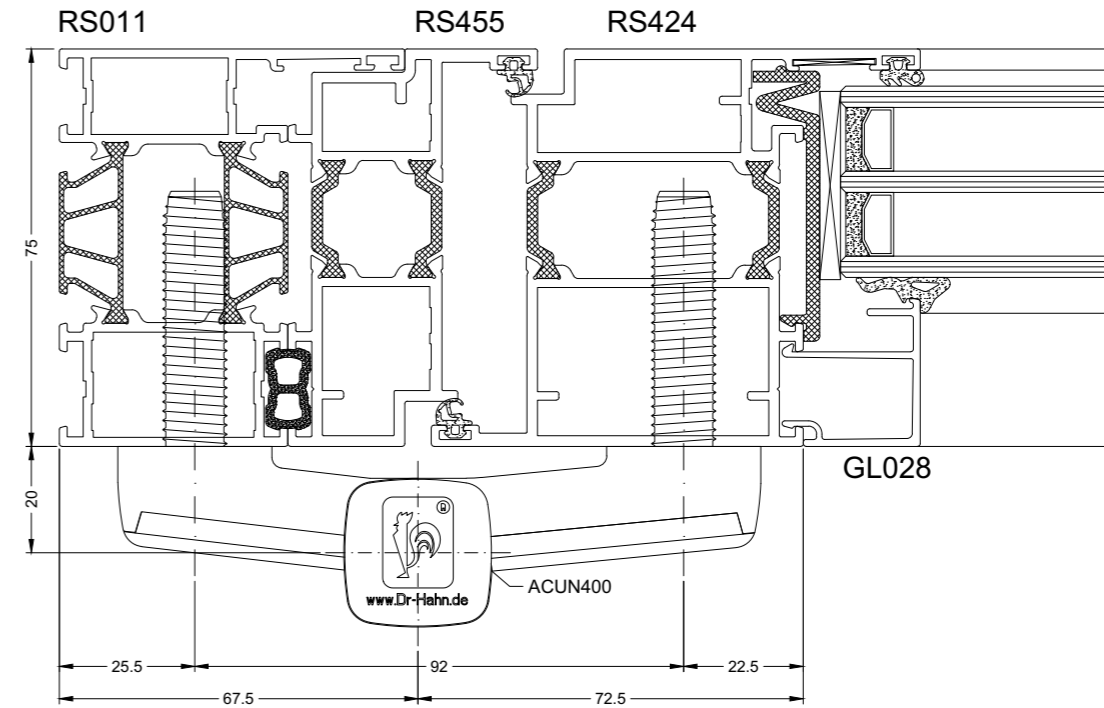


ACUN400



ACUN400

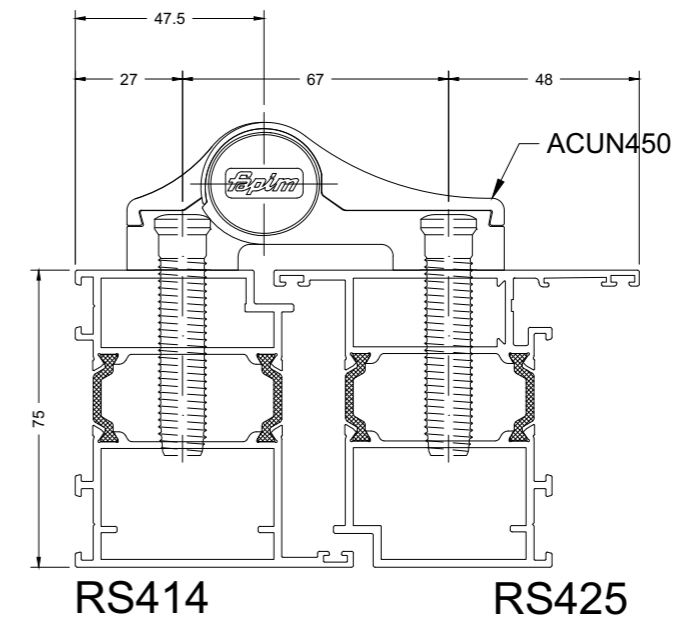
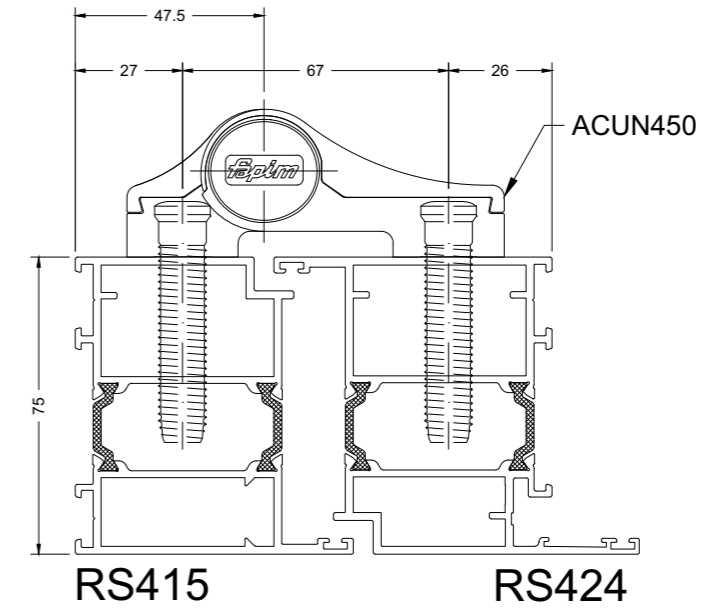
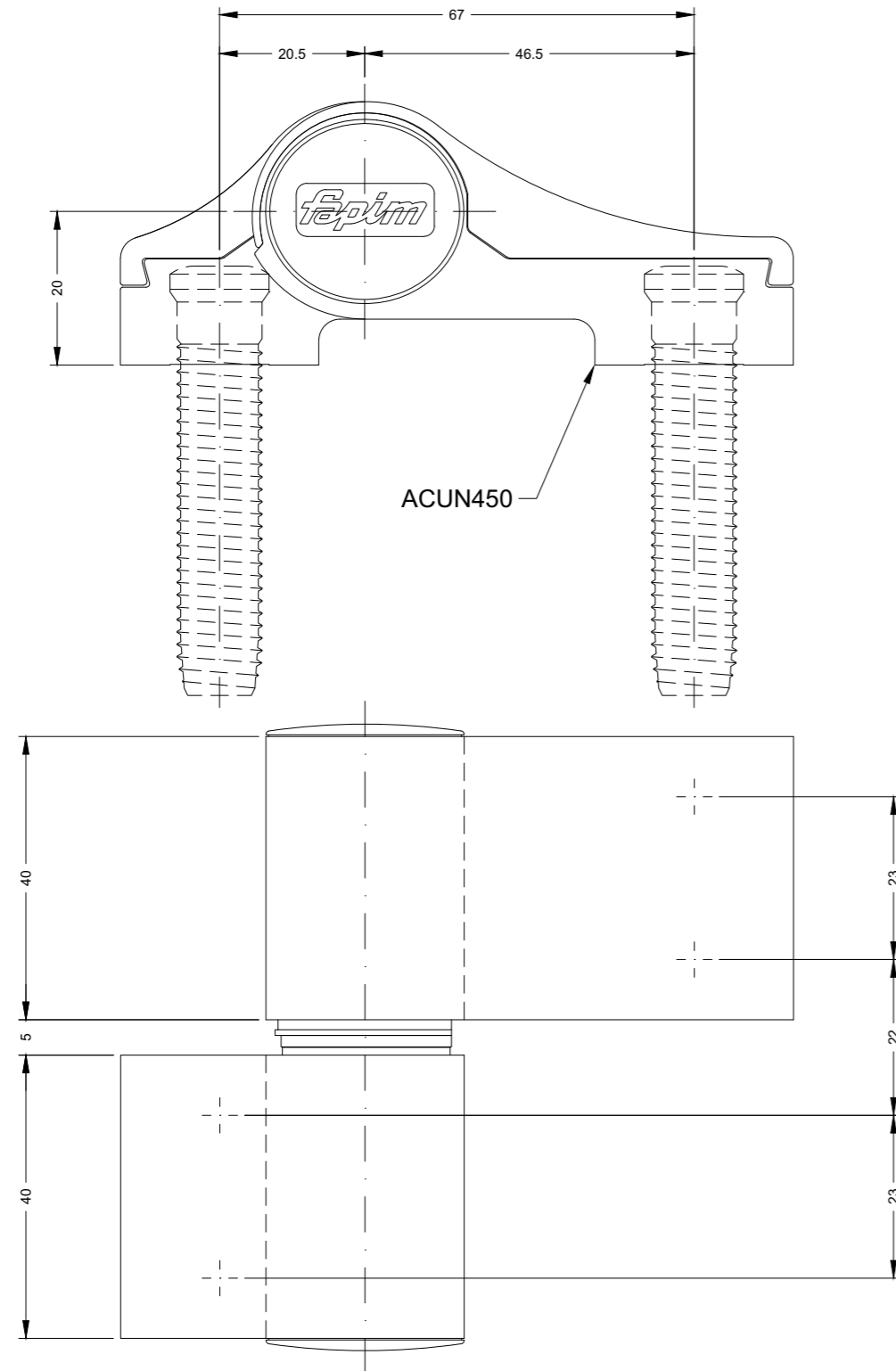
366



22/6/16

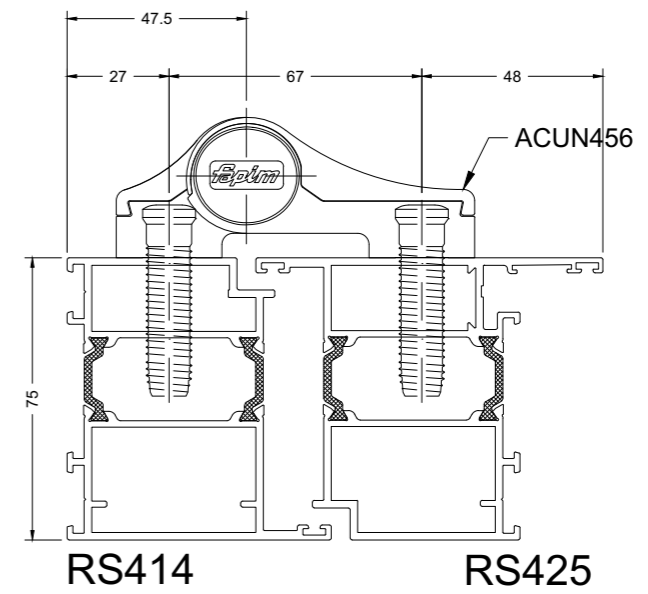
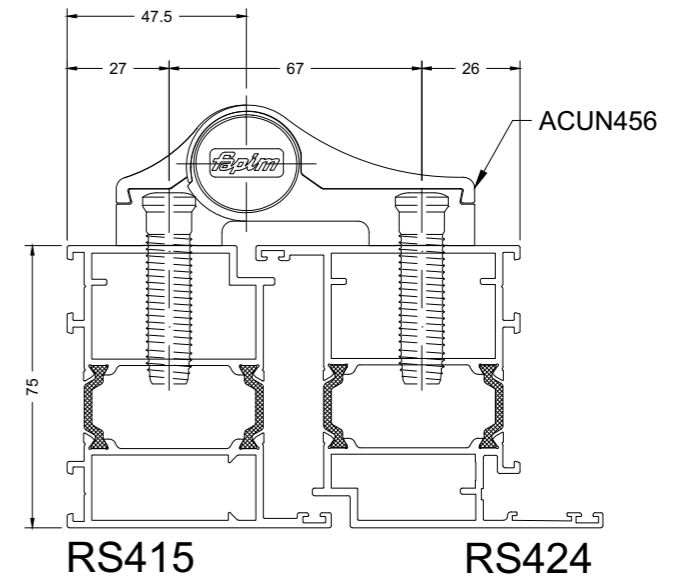
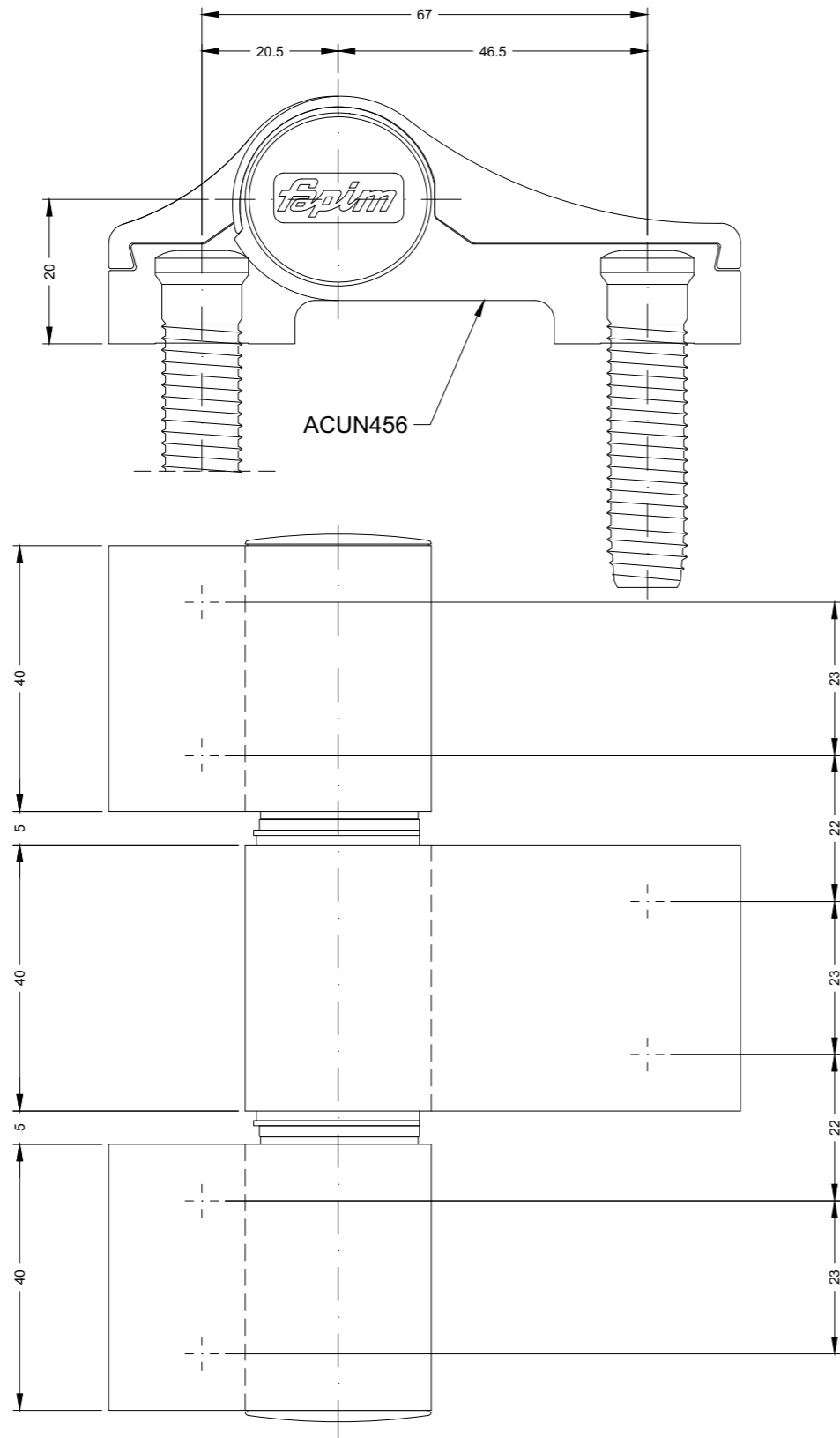
STAR75

ACUN450
 ACUN450
 ACUN450
 ACUN450



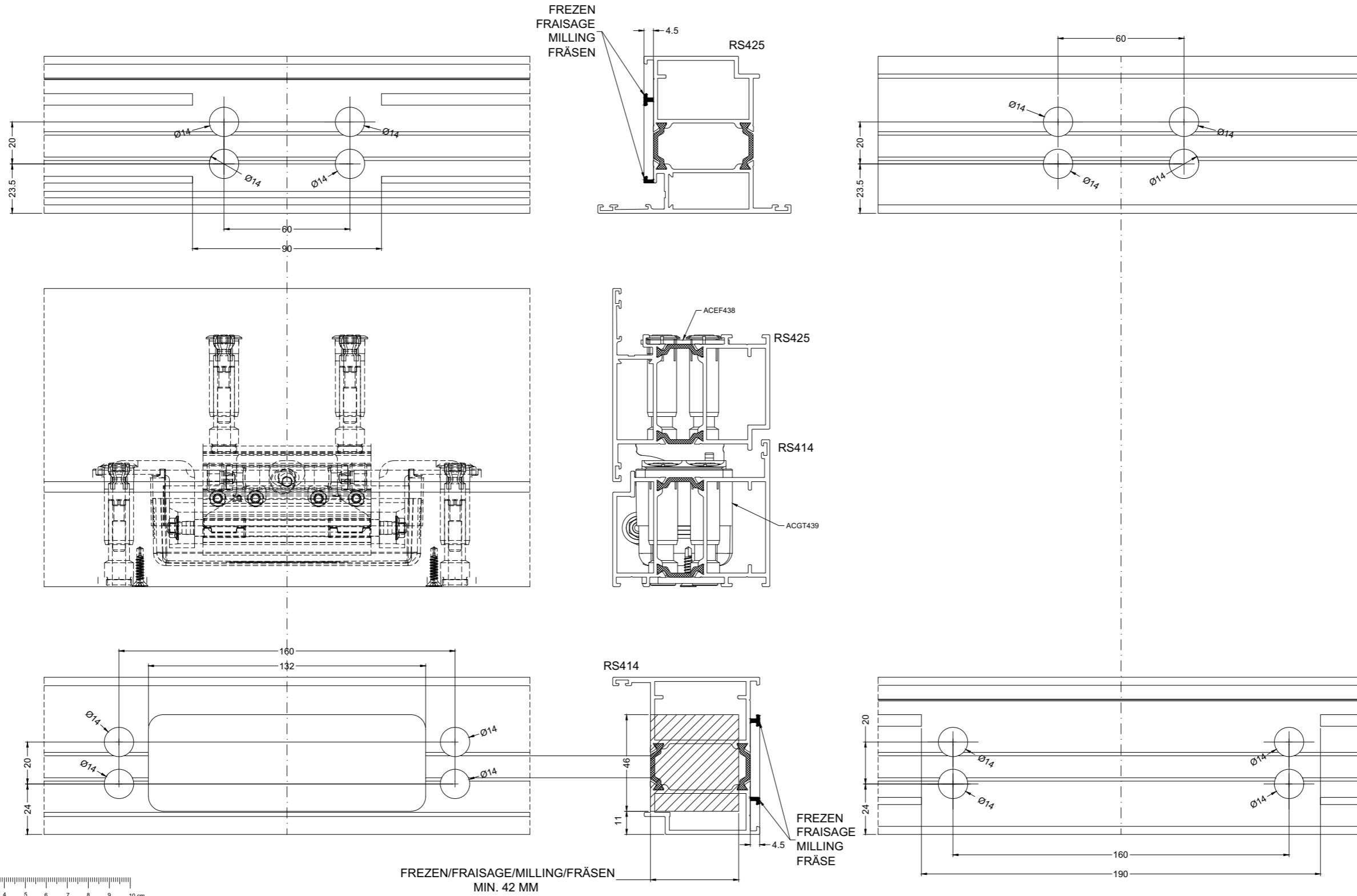
STAR75

ACUN456
 ACUN456
 ACUN456
 ACUN456



ACUN456

ACGT439-ACEF438
 ACGT439-ACEF438
 ACGT439-ACEF438
 ACGT439-ACEF438



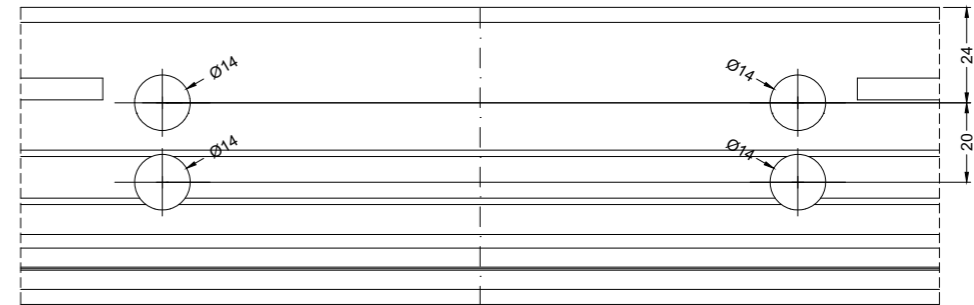
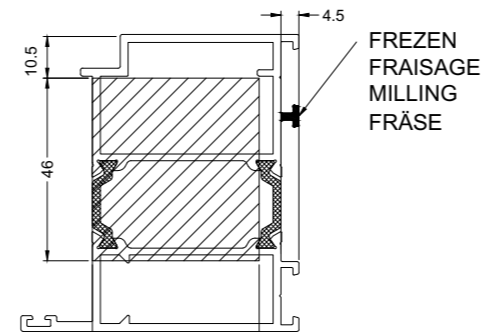
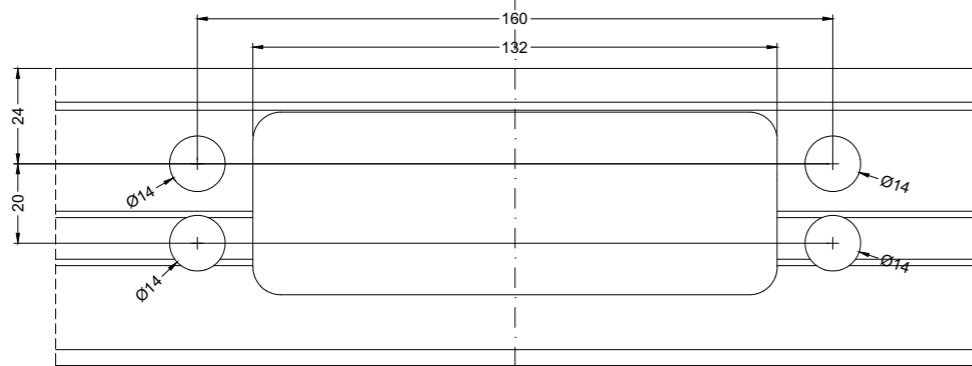
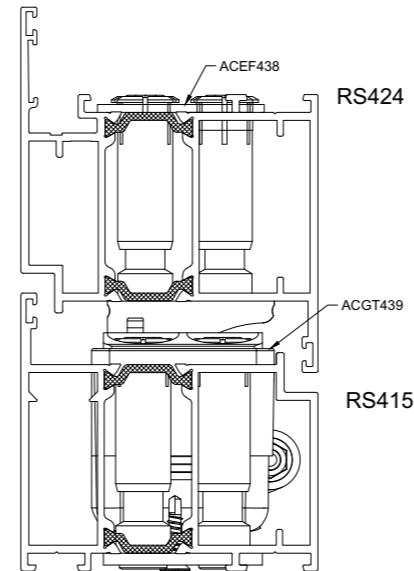
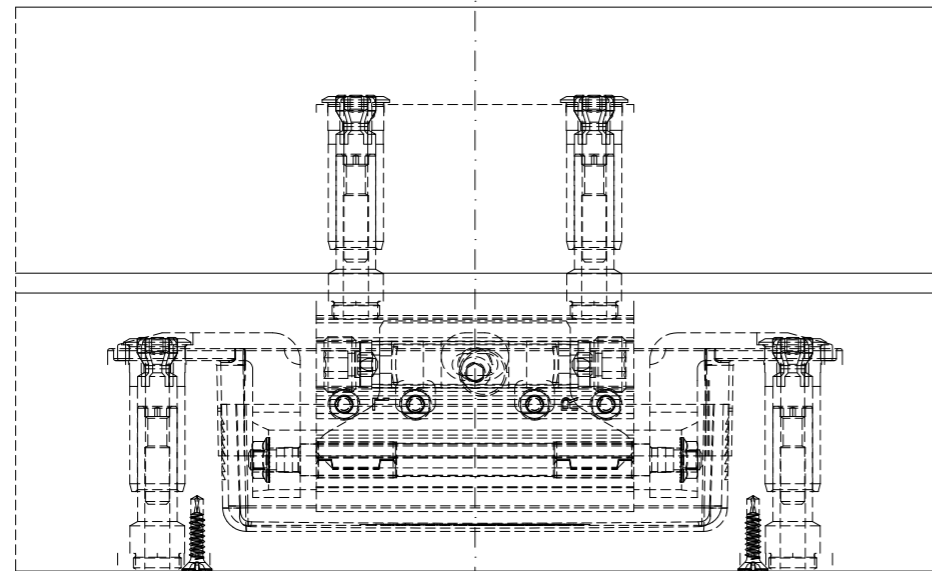
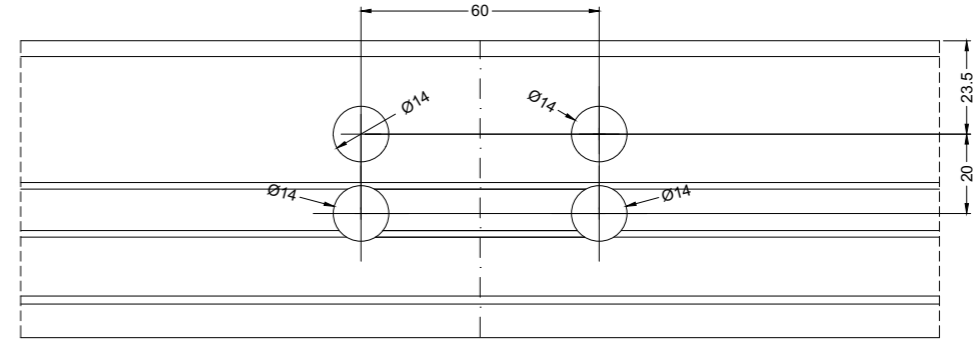
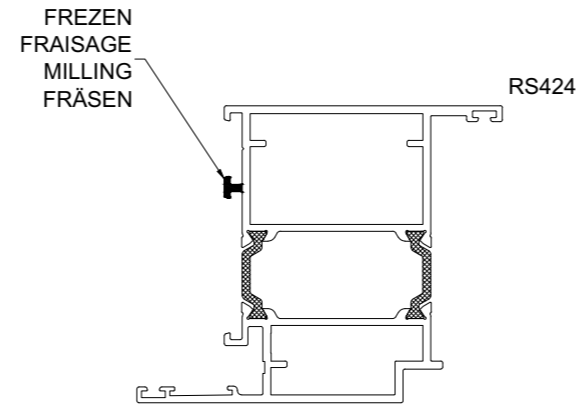
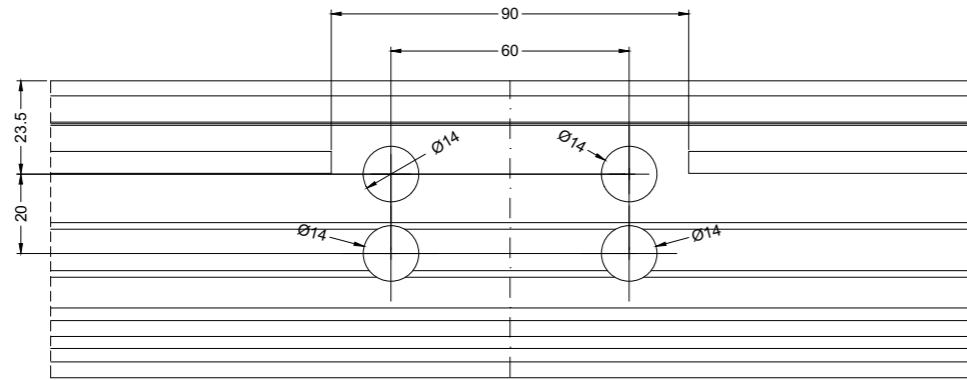
FREZEN/FRAISAGE/MILLING/FRÄSEN
 MIN. 42 MM

ACGT439



STAR75

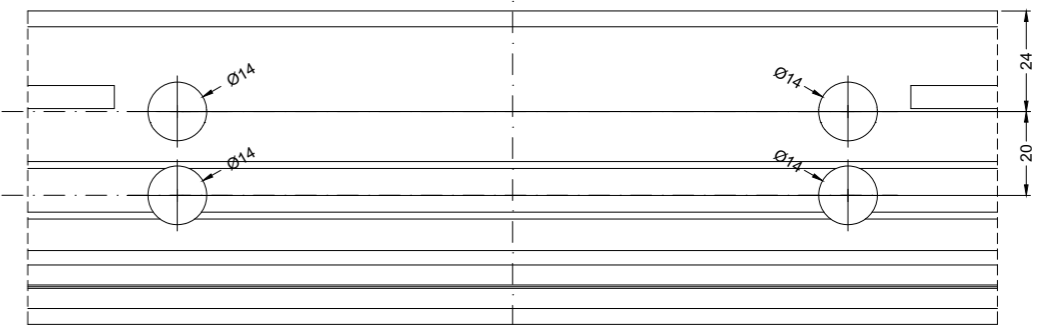
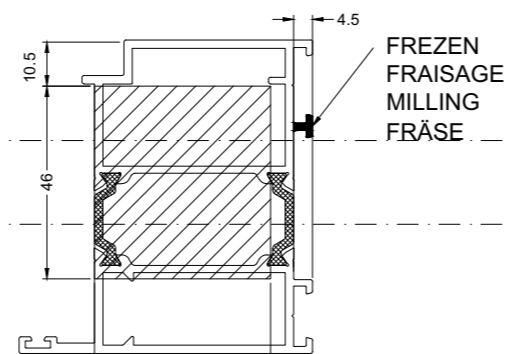
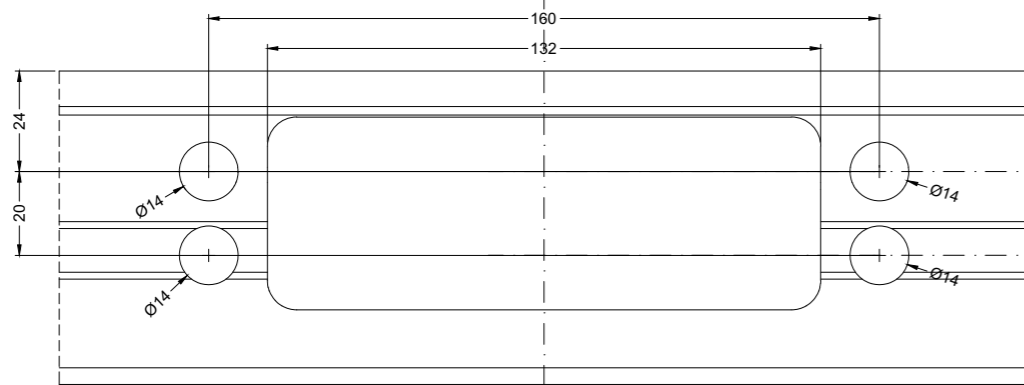
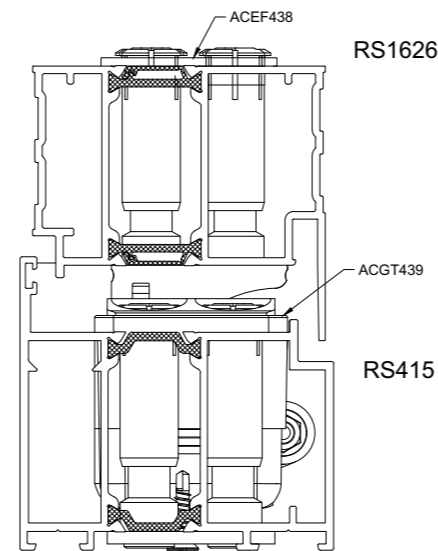
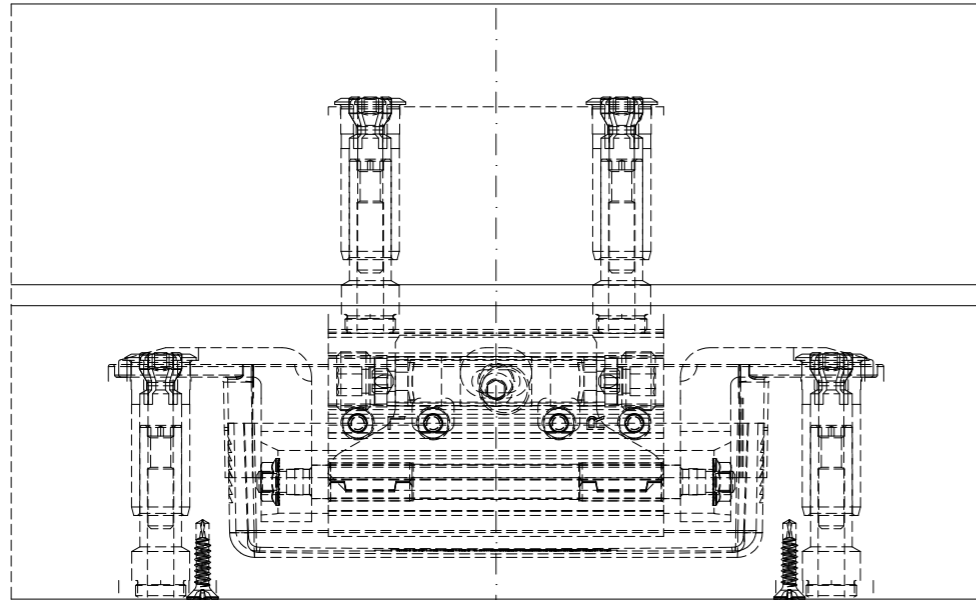
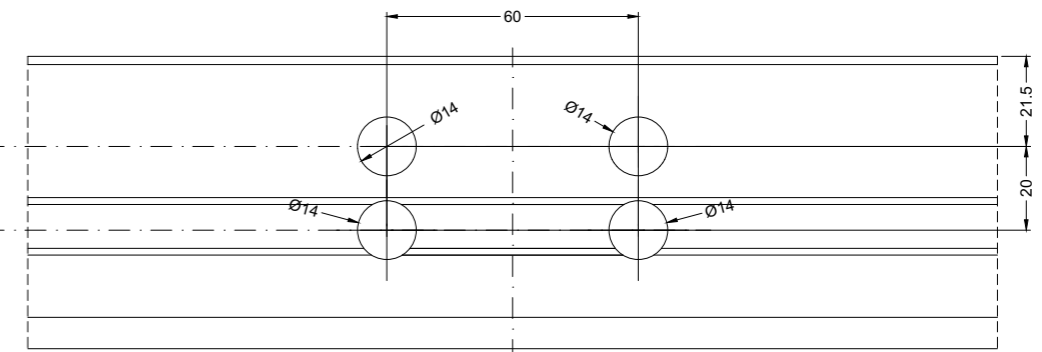
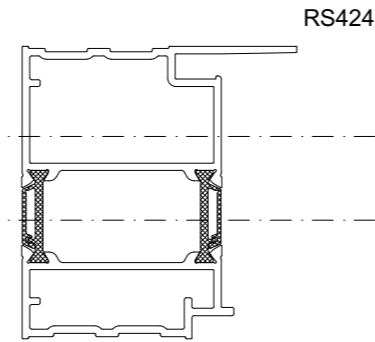
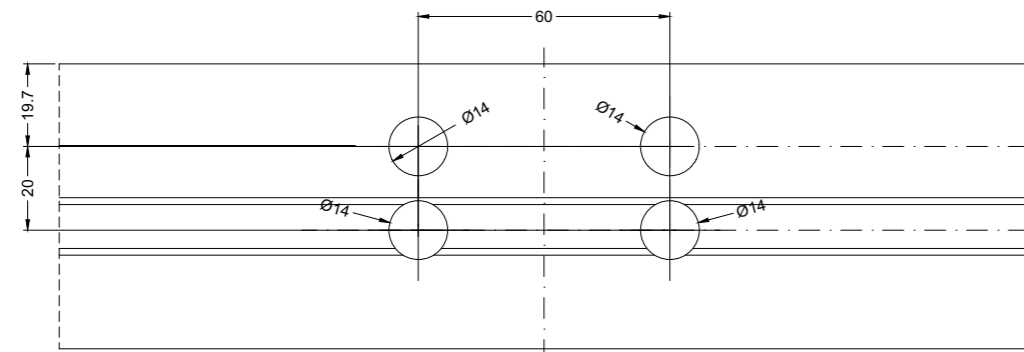
ACGT439-ACEF438
 ACGT439-ACEF438
 ACGT439-ACEF438
 ACGT439-ACEF438



FREZEN/FRAISAGE/MILLING/FRÄSEN
 MIN. 42 MM

ACGT439-2

ACGT439 + RS1626
 ACGT439 + RS1626
 ACGT439 + RS1626
 ACGT439 + RS1626

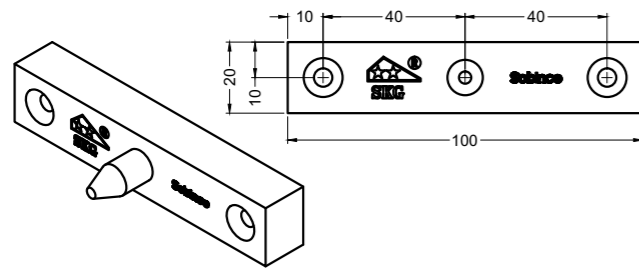


FREZEN/FRAISAGE/MILLING/FRÄSEN
 MIN. 42 MM

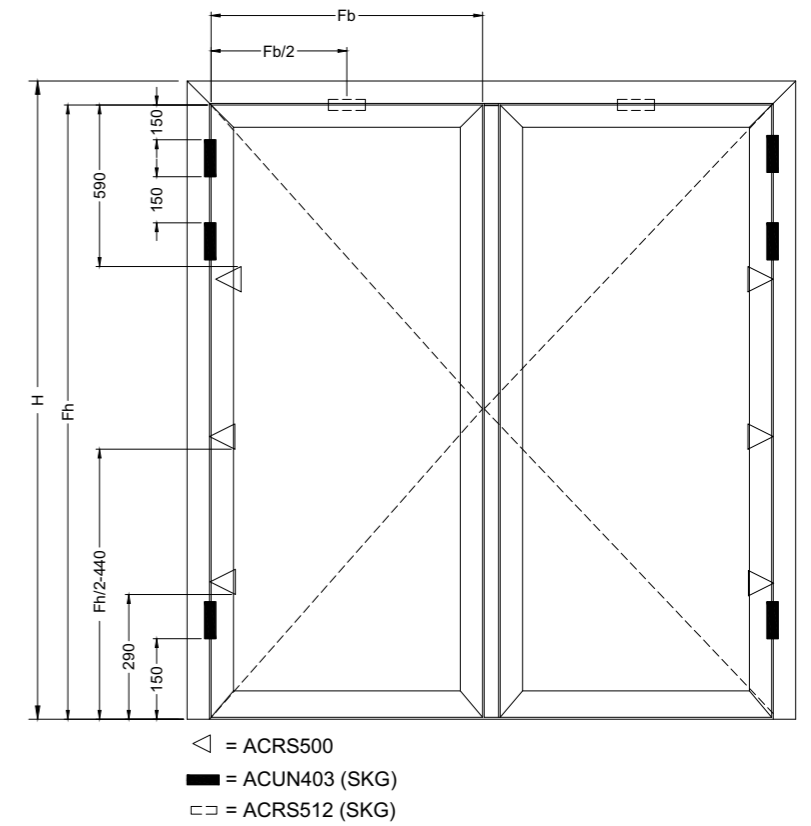
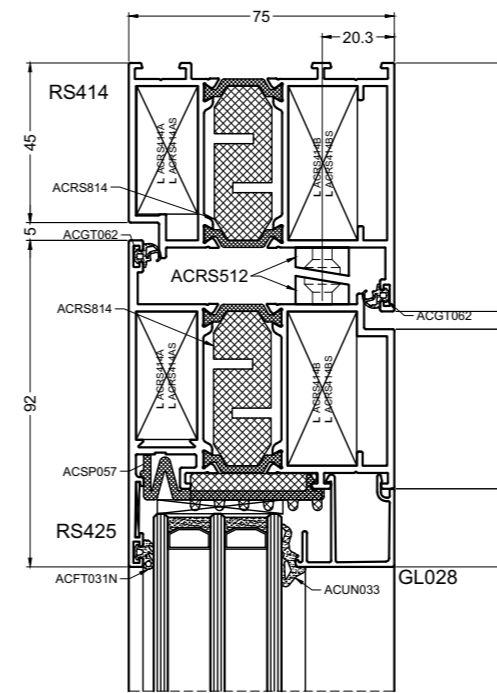
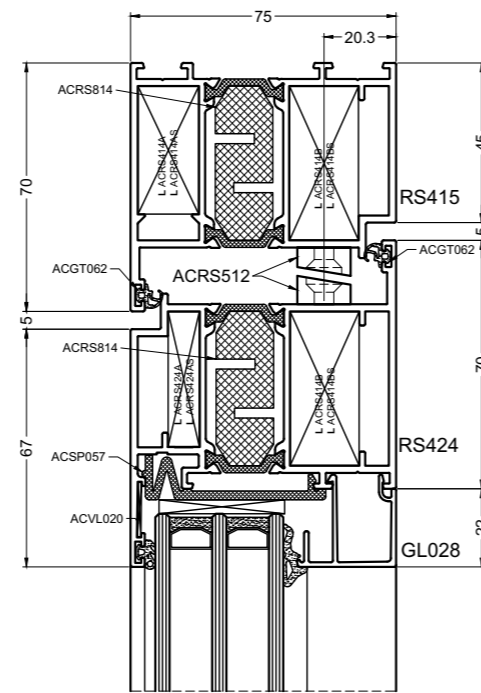
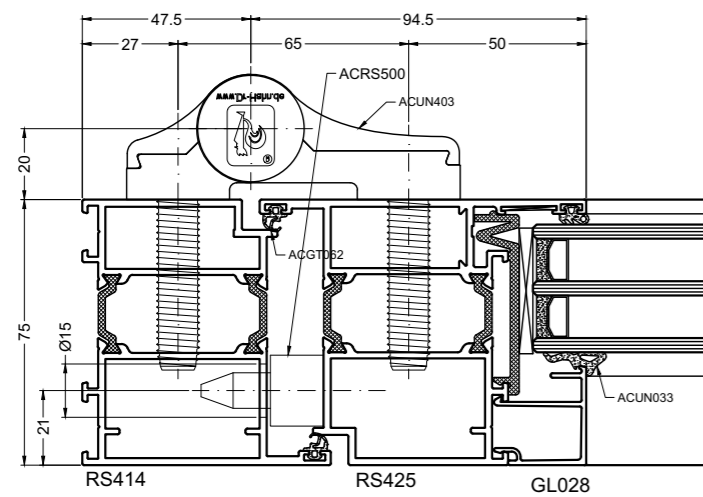
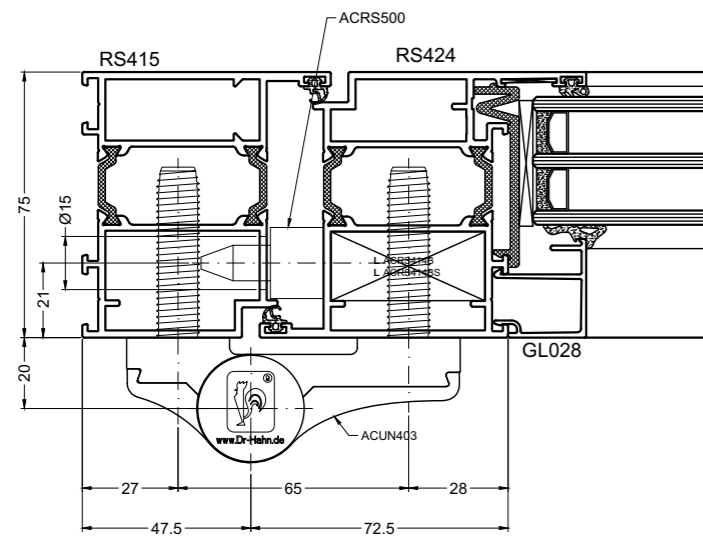
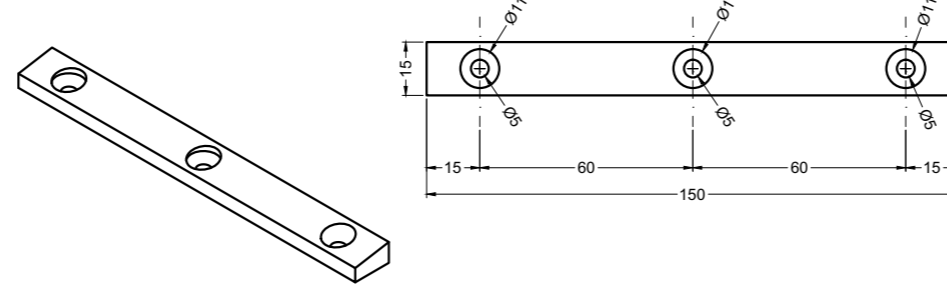
STAR75

SKG ACRS500 + ACRS512
 SKG ACRS500 + ACRS512
 SKG ACRS500 + ACRS512
 SKG ACRS500 + ACRS512

ACRS500



ACRS512



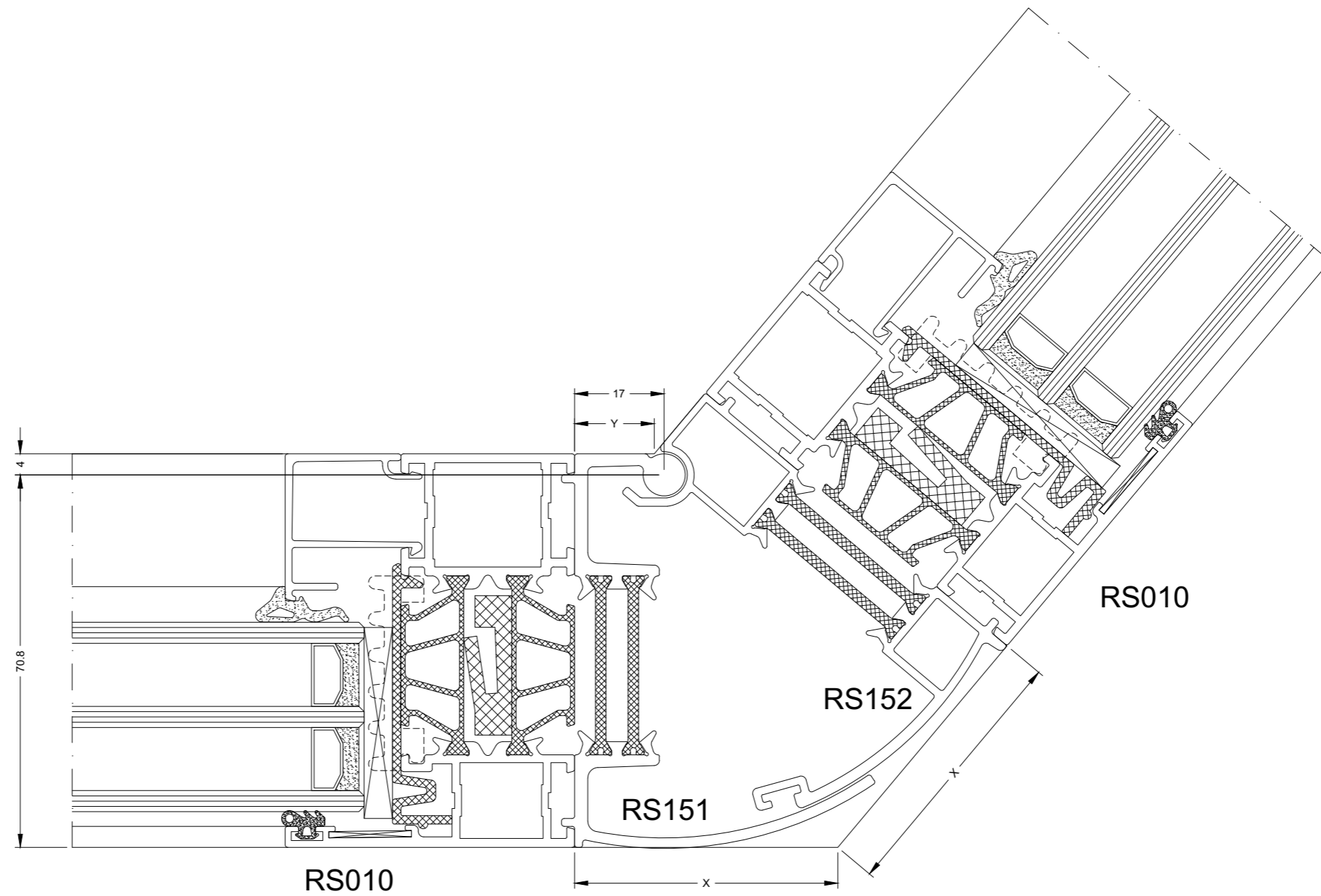
STAR75

VARIABLE HOEKPROFIEL 120° TOT 155°
POTEAU D'ANGLE VARIABLE 120° A 155°
ECKPROFIL VARIABLE 120° A 155°
CORNER PROFILE BETWEEN 120° AND 155°

$$120^\circ < A < 155^\circ$$

$$X = 17 + \frac{70.8}{\tan \frac{A}{2}}$$

$$Y = 17 - \frac{4}{\tan \frac{A}{2}}$$



ZAAGTABELLEN - COUPES ET DEBITS - ZUSCHNITTSTABELLEN - FABRICATION CHARTS

rs151-rs152

STAR75

VARIABLE HOEKPROFIEL 150° TOT 180°
POTEAU D'ANGLE VARIABLE 150° A 180°
ECKPROFIL VARIABLE 150° A 180°
CORNER PROFILE BETWEEN 150° AND 180°

$$150^\circ < A < 180^\circ$$

$$X = 27 + \frac{70.8}{\tan \frac{A}{2}}$$

$$Y = 27 - \frac{4}{\tan \frac{A}{2}}$$

